

**L6SE47B**

IT Istruzioni per l'uso | **Lavabiancheria**



# Benvenuto in AEG! Grazie per aver scelto di acquistare questo prodotto.



Ricevere consigli, scaricare i nostri opuscoli, eliminare eventuali anomalie, ottenere informazioni sull'assistenza e la riparazione:

[www.aeg.com/support](http://www.aeg.com/support)

Con riserva di modifiche.

## INDICE

1. INFORMAZIONI DI SICUREZZA.....	2
2. ISTRUZIONI DI SICUREZZA.....	4
3. DESCRIZIONE DEL PRODOTTO.....	6
4. DATI TECNICI.....	7
5. INSTALLAZIONE.....	8
6. ACCESSORI.....	13
7. PANNELLO DEI COMANDI.....	13
8. SELETTORE E TASTI.....	15
9. PROGRAMMI.....	17
10. IMPOSTAZIONI.....	21
11. PRIMA DI UTILIZZARE L'ELETTRODOMESTICO.....	23
12. UTILIZZO QUOTIDIANO.....	23
13. CONSIGLI E SUGGERIMENTI UTILI.....	28
14. PULIZIA E CURA.....	30
15. RISOLUZIONE DEI PROBLEMI.....	35
16. VALORI DI CONSUMO.....	38
17. GUIDA RAPIDA.....	39
18. CONSIDERAZIONI SULL'AMBIENTE.....	40

## 1. INFORMAZIONI DI SICUREZZA



Leggere attentamente le istruzioni fornite prima di installare e utilizzare questa apparecchiatura.

I produttori non sono responsabili di eventuali lesioni o danni derivanti da un'installazione o un uso scorretti. Conservare sempre le istruzioni in un luogo sicuro e accessibile per poterle consultare in futuro.

### 1.1 Sicurezza dei bambini e delle persone vulnerabili

- Quest'apparecchiatura può essere usata da bambini a partire da 8 anni di età e da adulti con capacità fisiche, sensoriali o mentali limitate o con scarsa esperienza e

conoscenza sull'uso dell'apparecchiatura, solamente se sorvegliati o se istruiti relativamente all'utilizzo in sicurezza dell'apparecchiatura e se hanno compreso i rischi coinvolti.

- I bambini tra i 3 e gli 8 anni e le persone con disabilità diffuse e complesse vanno tenuti lontani dall'apparecchiatura, a meno che non vi sia una supervisione continua.
- Tenere i bambini al di sotto dei 3 anni lontani dall'apparecchiatura, a meno che non vi sia una supervisione continua.
- Controllare che i bambini non giochino con l'apparecchiatura.
- Tenere gli imballaggi lontano dai bambini e smaltirli in modo adeguato.
- Tenere i detersivi lontani dalla portata dei bambini.
- Tenere i bambini e gli animali domestici lontani dall'apparecchiatura quando la porta è aperta.
- Se l'elettrodomestico ha un dispositivo di sicurezza per i bambini sarà opportuno attivarlo.
- I bambini non devono eseguire interventi di pulizia e manutenzione sull'elettrodomestico senza essere supervisionati.

## **1.2 Avvertenze di sicurezza generali**

- Quest'apparecchiatura è destinata esclusivamente al lavaggio domestico in lavatrice.
- Quest'apparecchiatura è progettata per un uso domestico singolo in un ambiente interno.
- Quest'apparecchiatura può essere utilizzata in uffici, camere d'albergo, camere di bed & breakfast, alloggi in agriturismi e altre sistemazioni simili in cui tale utilizzo non superi i livelli di utilizzo domestico (medi).
- Non modificare le specifiche tecniche dell'apparecchiatura.
- Il carico massimo dell'apparecchiatura è 7.0 kg. Non superare il carico massimo di ciascun programma (fare riferimento al capitolo "Programmi").

- La pressione di funzionamento dell'acqua nel punto di ingresso dal collegamento esterno deve essere compresa fra 0,5 bar (0,05 MPa) e 10 bar (1,0 MPa).
- Le aperture di ventilazione alla base non devono essere coperte da un tappeto, da una moquette o da eventuali rivestimenti per pavimenti.
- L'apparecchiatura deve essere collegata alla presa dell'acqua servendosi dei set di tubi nuovi forniti in dotazione o altri set di tubi nuovi forniti dal Centro Assistenza Autorizzato.
- I vecchi tubi non devono essere riutilizzati.
- Se il cavo di alimentazione è danneggiato, deve essere sostituito dal produttore, da un centro di assistenza tecnica autorizzato o da una persona qualificata per evitare situazioni di pericolo elettrico.
- Prima di eseguire qualunque intervento di manutenzione, spegnere l'apparecchiatura ed estrarre la spina dalla presa dell'alimentazione di rete.
- Non usare getti d'acqua ad alta pressione e/o vapore per pulire l'apparecchiatura.
- Pulire l'apparecchiatura con un panno inumidito. Utilizzare solo detergenti neutri. Non usare prodotti abrasivi, spugnette abrasive, solventi od oggetti metallici.

## 2. ISTRUZIONI DI SICUREZZA

### 2.1 Installazione



L'installazione deve essere conforme alle normative nazionali pertinenti.

- Togliere i bulloni dell'imballaggio e di trasporto, comprese le boccole in gomma col distanziatore di plastica.
- Tenere i bulloni di transito in un luogo sicuro. Se l'apparecchiatura va spostata in futuro dovranno essere nuovamente fissati per evitare che il cesto causi danni interni.
- Prestare sempre attenzione in fase di spostamento dell'apparecchiatura, dato che è pesante. Usare sempre i guanti di sicurezza e le calzature adeguate.
- Attenersi alle istruzioni fornite insieme all'apparecchiatura.
- Non installare o utilizzare l'apparecchiatura se è danneggiata.
- Non installare o utilizzare l'apparecchiatura in ambienti in cui la temperatura è al di sotto di 0°C o all'aperto.
- L'area di pavimento dove sarà installata l'apparecchiatura deve essere piana, stabile, resistente al calore e pulita.
- Accertarsi che l'aria circoli liberamente tra l'apparecchiatura e il pavimento.

- Una volta posizionata l'apparecchiatura, verificare che sia in piano utilizzando una livella. Se l'apparecchiatura non è in piano, regolare i piedini di conseguenza.
- Non installare l'apparecchiatura direttamente sullo scarico a pavimento.
- Non spruzzare acqua sull'apparecchiatura e non esporla a eccessiva umidità.
- Non installare l'apparecchiatura in condizioni in cui non è possibile aprire completamente la porta dell'apparecchiatura stessa.
- Non collocare un contenitore chiuso sotto l'apparecchiatura per raccogliere possibili perdite. Contattare il Centro di Assistenza autorizzato per sapere quali accessori si possono utilizzare.

## 2.2 Collegamento elettrico

### **AVVERTENZA!**

Rischio di incendio e scossa elettrica.

- **AVVERTENZA:** Questa apparecchiatura è progettata per essere installata/collegata a un collegamento di messa a terra dell'edificio.
- Utilizzare sempre una presa elettrica con contatto di protezione correttamente installata.
- Verificare che i parametri sulla targhetta siano compatibili con le indicazioni elettriche dell'alimentazione.
- Non utilizzare prese multiple e prolunghe.
- Accertarsi di non danneggiare la spina e il cavo. Qualora il cavo elettrico debba essere sostituito, l'intervento dovrà essere effettuato dal nostro Centro di Assistenza autorizzato.
- Inserire la spina di alimentazione nella presa solo al termine dell'installazione. Verificare che la spina di alimentazione rimanga accessibile dopo l'installazione.
- Non toccare il cavo di alimentazione o la spina di alimentazione con la mani bagnate.
- Non tirare il cavo di alimentazione per scollegare l'apparecchiatura. Tirare sempre dalla spina.

## 2.3 Collegamento dell'acqua

- L'acqua in ingresso non deve avere una temperatura superiore ai 25 °C.

- Non danneggiare i tubi dell'acqua.
- Prima di eseguire il collegamento a tubi nuovi, tubi non usati a lungo, dove sono stati eseguiti interventi di riparazione o sono stati inseriti dispositivi nuovi (misuratori dell'acqua, ecc.), lasciar scorrere l'acqua fino a che non sarà trasparente e limpida.
- Verificare che non vi siano perdite visibili durante e dopo il primo uso dell'apparecchiatura.
- Non usare una prolunga se i tubi di carico dell'acqua sono troppo corti. Contattare il Centro di Assistenza autorizzato per sostituire il tubo di carico dell'acqua.
- In fase di disimballaggio dell'apparecchiatura si può vedere dell'acqua fuoriuscire dal tubo di scarico. Questa condizione è imputabile alle prove con acqua eseguite sulle apparecchiature in fabbrica.
- È possibile prolungare il tubo di scarico fino a un massimo di 400 cm. Contattare il Centro di Assistenza autorizzato per l'altro tubo di scarico e la prolunga.
- Verificare che il rubinetto rimanga accessibile dopo l'installazione.

## 2.4 Utilizzare

### **AVVERTENZA!**

Vi è il rischio di lesioni, scosse elettriche, incendi, ustioni o danni all'apparecchiatura.

- Attenersi alle istruzioni di sicurezza riportate sulla confezione del detersivo.
- Non appoggiare o tenere liquidi o materiali infiammabili, né oggetti facilmente infiammabili sull'apparecchiatura, al suo interno o nelle immediate vicinanze.
- Non lavare i tessuti molto sporchi di olio, grasso o altre sostanze oleose. Può danneggiare la parti in gomma della lavatrice. Prelavare questi tessuti prima di metterli in lavatrice.
- Non toccare il vetro dell'oblò quando è in corso un programma. Il vetro può surriscaldarsi.
- Verificare che tutti gli oggetti metallici vengano tolti dal bucato.

## 2.5 Assistenza

- Per riparare l'apparecchiatura contattare un Centro di Assistenza Autorizzato. Utilizzare esclusivamente ricambi originali.
- Tenere presente che la riparazione autonoma o non professionale possono avere conseguenze sulla sicurezza e potrebbero invalidare la garanzia.
- I seguenti pezzi di ricambio saranno disponibili per 10 anni dopo l'interruzione del modello: motore e spazzole del motore, trasmissione tra motore e tamburo, pompe, ammortizzatori e molle, tamburo di lavaggio, ragno del tamburo e relativi cuscinetti a sfera, riscaldatori ed elementi riscaldanti, comprese le pompe di calore, tubazioni e relative attrezzature, compresi tubi flessibili, valvole, filtri e acquastop, circuiti stampati, display elettronici, pressostati, termostati e sensori, software e firmware compreso il software di reset, porta, cerniera della porta e guarnizioni, altre guarnizioni,

gruppo di chiusura della porta, periferiche in plastica come i distributori di detersivi. Si prega di notare che alcuni di questi pezzi di ricambio sono disponibili solo per i riparatori professionisti e che non tutti i pezzi di ricambio sono rilevanti per tutti i modelli.

## 2.6 Smaltimento

### AVVERTENZA!

Rischio di lesioni o soffocamento.

- Staccare la spina dall'alimentazione elettrica e idrica.
- Tagliare il cavo elettrico in prossimità dell'apparecchiatura e gettarlo.
- Togliere il blocco porta per evitare che bambini o animali restino intrappolati nel cestello.
- Smaltire l'apparecchiatura in conformità coi requisiti locali per lo smaltimento di componenti elettrici ed elettronici (WEEE).

## 3. DESCRIZIONE DEL PRODOTTO

### 3.1 Funzioni speciali

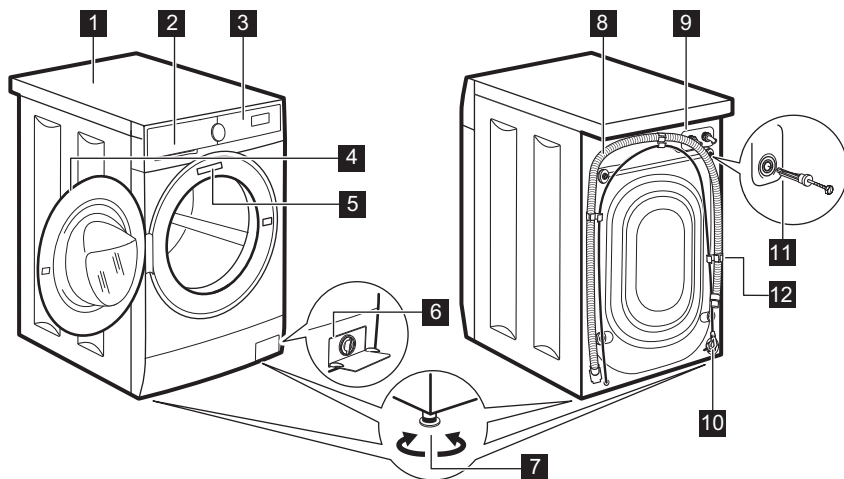
La nuova lavatrice soddisfa tutti i moderni requisiti per un trattamento efficace del bucato con un consumo ridotto a livello di acqua, energia e detersivo e che rispetta i tessuti.

- La tecnologia **ProSense** rileva il quantitativo di bucato definendo la durata del programma in 30 secondi. Il

programma di lavaggio è calibrato sul carico di bucato e sul tipo di tessuto, senza consumare più tempo, energia e acqua del necessario.

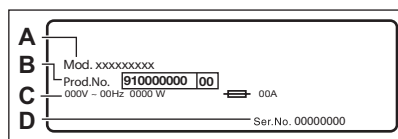
- Grazie **Più Morbido all'opzione**, l'ammorbidente viene diffuso in modo uniforme nel bucato e penetra in profondità le fibre del tessuto favorendo una morbidezza ottimale.

## 3.2 Panoramica dell'apparecchiatura



- 1** Piano di lavoro
- 2** Erogatore del detersivo
- 3** Pannello comandi
- 4** Maniglia dell'oblò
- 5** Targhetta dei dati
- 6** Filtro della pompa di scarico
- 7** Per mettere in piano l'elettrodomestico

- 8** Tubo flessibile di scarico
- 9** Collegamento tubo di carico
- 10** Cavo di alimentazione
- 11** Bulloni per il trasporto
- 12** Supporto tubo



La targhetta identificativa riporta il nome del modello (A), il numero di prodotto (B), le classificazioni elettriche (C) e il numero di serie (D).

## 4. DATI TECNICI

Dimensioni	Larghezza/Altezza/Profondità totale	59.5 cm / 84.3 cm / 48.7 cm
Collegamento elettrico	Tensione Potenza complessiva Fusibile Frequenza	230 V 2100 W 10 A 50 Hz
Livello di protezione dall'ingresso di particelle solide e umidità assicurato dal coperchio protettivo, tranne dove l'apparecchiatura a bassa tensione non ha una protezione contro l'umidità		IPX4

Pressione di alimentazione dell'acqua	Minimo Massimo	0,5 bar (0,05 MPa) 10 bar (1,0 MPa)
Alimentazione dell'acqua <sup>1)</sup>		Acqua fredda
Carico massimo	Cotone	7.0 kg
Velocità di centrifuga	Velocità massima di centrifuga	1351 giri/min

1) Collegare il tubo di carico dell'acqua a un rubinetto con 3/4" filettatura.

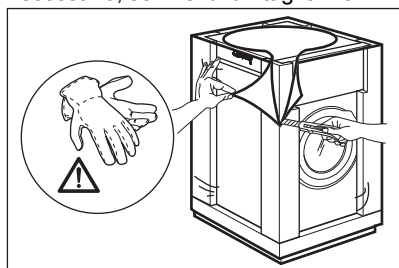
## 5. INSTALLAZIONE

### ⚠ AVVERTENZA!

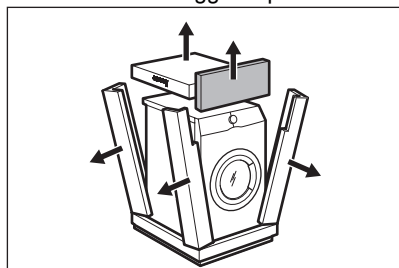
Fare riferimento ai capitoli sulla sicurezza.

### 5.1 Disimballo

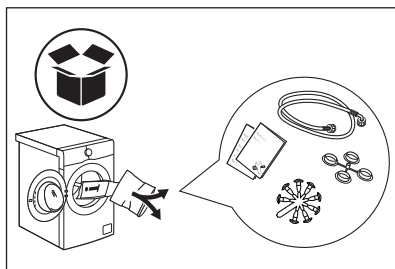
1. Togliere la pellicola esterna. Se necessario, servirsi di un tagliarino.



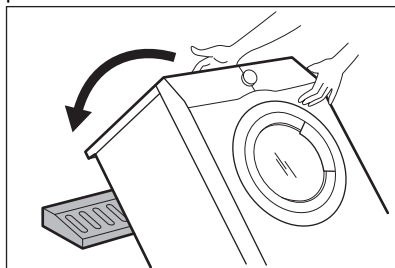
2. Togliere la parte superiore del cartone e i materiali di imballaggio in polistirene.



3. Aprire la porta. Togliere tutti gli oggetti dal cesto.

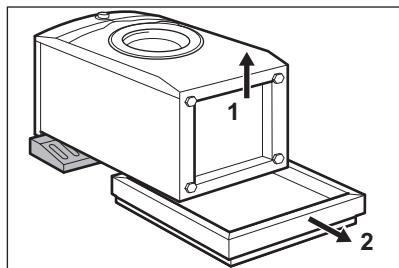


4. Appoggiare l'elemento frontale in polistirolo sul pavimento, dietro all'apparecchiatura. Appoggiare delicatamente l'apparecchiatura sul lato posteriore.

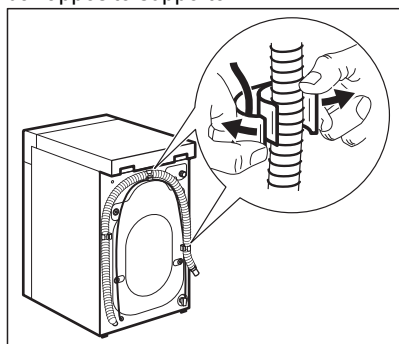




5. Togliere la protezione di polistirolo dal fondo.



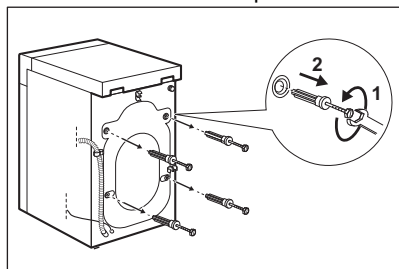
6. Rimettere l'apparecchiatura in posizione verticale. Staccare il cavo di alimentazione e il tubo di scarico dall'apposito supporto.



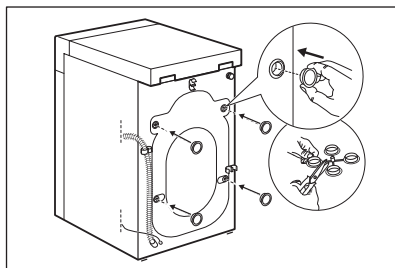
**⚠ AVVERTENZA!**

Si può vedere dell'acqua fuoriuscire dal tubo di scarico. Ciò è dovuto al fatto che la lavatrice è stata testata in fabbrica.

7. Togliere i quattro bulloni di trasporto ed estrarre i distanziatori in plastica.



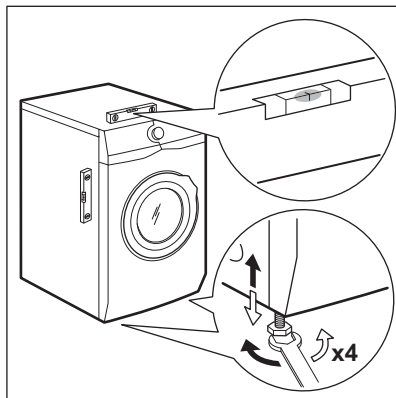
8. Mettere nei fori i cappucci in plastica contenuti nel sacchetto del manuale.



**Consigliamo di conservare l'imballaggio e i bulloni per il trasporto per quando si trasporta l'apparecchiatura.**

## 5.2 Posizionamento e livellamento

Regolare l'apparecchiatura in modo adeguato per evitare le vibrazioni, il rumore e il movimento dell'apparecchiatura stessa mentre è in funzione.



1. Installare l'apparecchiatura su un pavimento piano e solido. L'apparecchiatura deve essere in piano ed appoggiata in modo stabile. Verificare che l'apparecchiatura non sia a contatto con la parete o con altre unità e che vi sia ricircolo d'aria sotto all'apparecchiatura stessa.
2. Allentare o stringere i piedini per regolare il livello. Tutti i piedini devono saldamente essere appoggiati a terra.

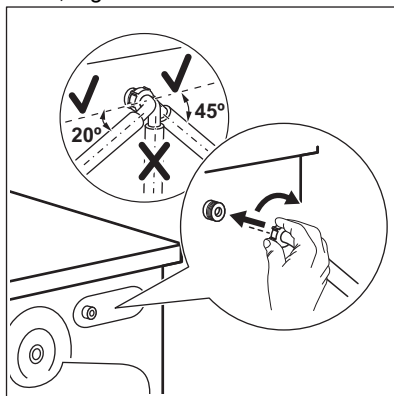
**⚠ AVVERTENZA!**

Non mettere cartone, legno o materiali equivalenti sotto i piedini dell'apparecchiatura per regolarne il livello.

### 5.3 Tubo di carico

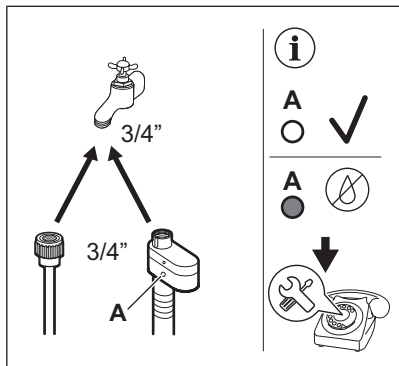
1. Collegare il tubo di ingresso dell'acqua sulla parte posteriore dell'apparecchiatura, se necessario. Di

solito, è già installato in fabbrica.



2. Posizionarlo a sinistra o destra, a seconda della posizione del rubinetto. Assicurati che il tubo di carico non sia in posizione verticale.
3. Ove necessario, allenta il dado ad anello per sistemarlo nella posizione corretta
4. Collegare il tubo di carico dell'acqua a un rubinetto dell'acqua fredda con filettatura 3/4".

Alcuni modelli possono contenere un tubo di carico con dispositivo di blocco acqua. Evita le perdite d'acqua nel tubo a causa del suo naturale invecchiamento. Il settore nella finestra indica questo guasto A. In tal caso chiudere il rubinetto dell'acqua e contattare il Centro di Assistenza autorizzato per informazioni sulla sostituzione del tubo.



**⚠ AVVERTENZA!**

L'acqua in ingresso non deve avere una temperatura superiore ai 25 °C.

**⚠ ATTENZIONE!**

Verificare che non vi siano perdite dai raccordi.



Non usare una prolunga se i tubi di carico dell'acqua sono troppo corti. Contattare il Centro di Assistenza per informazioni sulla sostituzione del tubo di carico dell'acqua.

**5.4 Scarico dell'acqua**

Il tubo di scarico dovrebbe trovarsi a un'altezza non inferiore a 600 mm e non superiore a 1.000 mm.

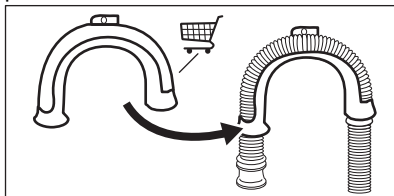


È possibile prolungare il tubo di scarico fino a un massimo di 4.000 mm. Contattare il Centro Assistenza autorizzato per l'altro tubo di scarico e la prolunga.

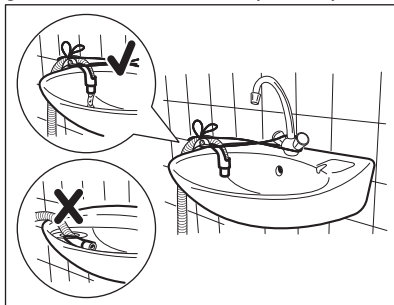
Sarà possibile collegare il tubo di scarico in diversi modi:

1. Fare una forma a U col tubo di scarico e avvolgerlo intorno alla guida del tubo in

plastica.

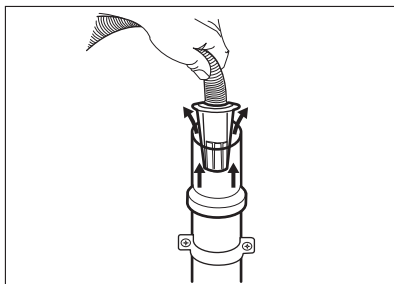


2. All'estremità del secchiaio - Serrare la guida al rubinetto dell'acqua o a parete.



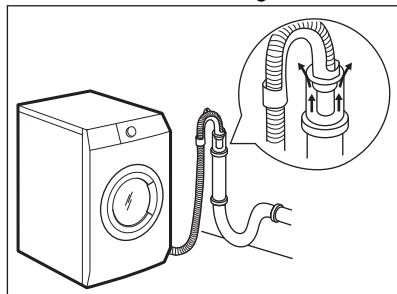
Verificare che la guida in plastica non si muova quando l'apparecchiatura scarica e verificare anche che il tubo di scarico non sia immerso in acqua. Ci potrebbe essere un ritorno di acqua sporca nell'apparecchiatura.

3. Se l'estremità del tubo di scarico è questa (vedere il disegno), è possibile inserirla direttamente nel tubo fisso.



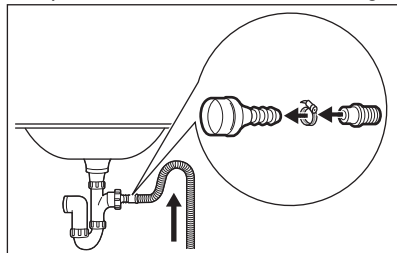
4. A un tubo verticale dotato di foro di ventilazione - Inserire il tubo di scarico direttamente in una condotta di scarico.

Fare riferimento all'immagine.



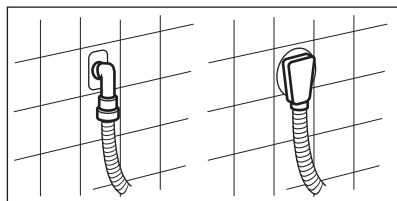
L'estremità del tubo di scarico deve essere sempre ventilata, perciò il diametro interno del condotto di scarico (min. 38 mm = min. 1,5") deve essere più grande del diametro esterno del tubo di scarico.

5. Senza la guida del tubo flessibile in plastica, verso il sifone di un lavandino - Fissare il tubo al sifone, e serrarlo con una pinza. Fare riferimento all'immagine.



Accertarsi che il tubo di scarico formi una curva per evitare che particelle passino dal lavandino all'apparecchiatura.

6. Posizionare il tubo direttamente in una conduttura di scarico incassata nel muro del locale e serrare con un fermo.



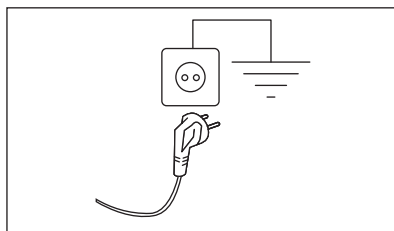
## 5.5 Collegamento elettrico

Al termine dell'installazione è possibile collegare la spina alla presa elettrica.

La targhetta di identificazione e il capitolo "Dati tecnici" indicano i valori elettrici necessari. Assicurarsi che siano compatibili con l'alimentazione di rete.

Verificare che l'impianto domestico possa sopportare il carico massimo richiesto, tenendo in considerazione anche le altre apparecchiature che possono essere utilizzate.

### Collegare l'apparecchiatura a una presa elettrica con messa a terra.



Il cavo di alimentazione deve essere facilmente accessibile dopo l'installazione dell'apparecchiatura.

Per qualsiasi intervento elettrico necessario per l'installazione di questa apparecchiatura, contattare il nostro Centro di Assistenza Autorizzato.

Il produttore declina qualsiasi responsabilità per danni o lesioni causati dal mancato rispetto delle suddette misure di sicurezza.

## 6. ACCESSORI

### 6.1 Disponibile su [www.aeg.com/shop](http://www.aeg.com/shop) o presso un rivenditore autorizzato

Leggere attentamente le istruzioni fornite con l'accessorio.



Solo l'uso di accessori approvati da AEG garantisce la conformità agli standard di sicurezza dell'apparecchiatura. In caso di impiego di parti non approvate, eventuali reclami saranno invalidati.

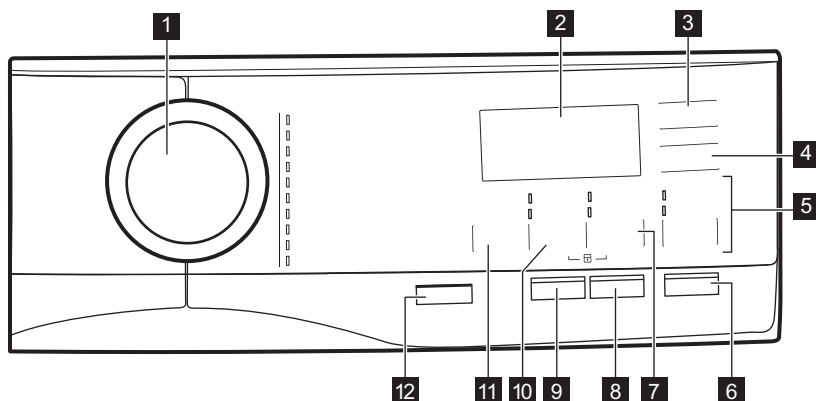
### 6.2 Kit piastra di fissaggio

Se si installa l'apparecchiatura su un pavimento di legno, fissarla nella piastra di fissaggio. Questo pezzo di ricambio è disponibile nel negozio online o presso i rivenditori autorizzati.

Leggere attentamente le istruzioni fornite con l'accessorio.

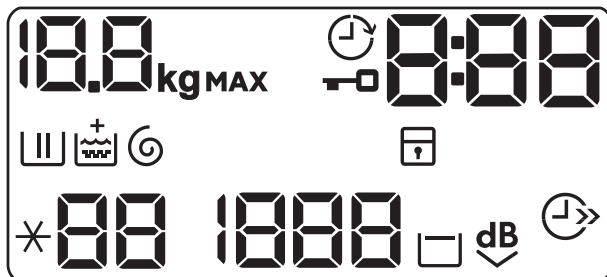
## 7. PANNELLO DEI COMANDI

### 7.1 Descrizione del pannello dei comandi



- 1** Selettore dei programmi
- 2** Display
- 3** Partenza Ritardata tasto a sfioramento
- 4** Risparmio Tempo tasto a sfioramento
- 5** Risciacquo tasto a sfioramento
  - Extra Risciacquo opzione
  - Salto della fase di lavaggio - Solo Risciacquo
- 6** Avvio/Pausa tasto a sfioramento
- 7** Macchie Plus/Prelavaggio tasto a sfioramento
  - Macchie opzione
  - Prelavaggio opzione
- 8** Pulsante Igiene (Hygiene)
- 9** Più Morbido tasto a sfioramento
- 10** Centrifuga tasto a sfioramento
  - Salto di fasi - Solo Scarico
  - Salto di fasi - Solo Centrifuga
- 11** Temperatura tasto a sfioramento
- 12** On/Off premere il tasto

## 7.2 Display



00 kg MAX

Spia carico massimo. L'icona **kg** lampeggia durante la stima del tempo del programma (rimandiamo al paragrafo "Il rilevamento del carico PROSENSE").



Spia della partenza ritardata.



Spia Oblò bloccato.

0:00

La spia digitale può mostrare:

- Durata del programma (ad esempio 2:40).
- Tempo di ritardo (ad esempio 30' oppure 2h).
- fine del Ciclo (□).
- Codice di allarme (ad esempio: E20).
- Indicazione delle ore di esercizio totali dell'apparecchiatura. Fare riferimento alla sezione "Contatore delle ore di esercizio" nel paragrafo "Impostazioni" per ulteriori dettagli.



Spia della fase di lavaggio: lampeggia durante il pre-lavaggio e durante la fase di lavaggio.



Spia della fase di risciacquo: lampeggia durante la fase di risciacquo.



Compare la spia **+** quando l'opzione Più Morbido è attivata.



Indicatore di fase centrifuga e scarico. Lampeggia durante la fase di scarico e centrifuga.



Spia Sicurezza bambino.



Indicatore risparmio di tempo.

00

Indicatore della temperatura. L'indicatore \*-- compare quando viene impostato un lavaggio a freddo.

1888

Spia della velocità di centrifuga.



Indicatore No Cent. Finale.



Spia Extra Silent.

## 8. SELETTORE E TASTI

### 8.1 On/Off

Premendo questo tasto per alcuni secondi sarà possibile attivare o disattivare l'apparecchiatura. Quando l'apparecchiatura viene accesa o spenta, si sentono due suoni diversi.

Quando la funzione Stand-by disattiva automaticamente l'apparecchiatura per ridurre il consumo energetico, in alcuni casi potrebbe essere necessario attivare nuovamente l'apparecchiatura.

Per ulteriori dettagli rimandiamo al paragrafo Stand-by nel capitolo Utilizzo quotidiano.

### 8.2 Introduzione





Le opzioni/funzioni non sono selezionabili con tutti i programmi di lavaggio. Controllare la compatibilità fra opzioni/funzioni e i programmi di lavaggio nella "Tabella dei programmi". Un'opzione/funzione può escludere l'altra, in questo caso l'apparecchiatura non consente di impostare congiuntamente le opzioni/funzioni incompatibili. Assicurarsi che il display e i tasti a sfioramento siano sempre puliti e asciutti.

### 8.3 Temperatura

Quando viene selezionato un programma di lavaggio, l'apparecchiatura propone automaticamente una temperatura predefinita.

Toccare ripetutamente questo tasto fino a che non compare il valore di temperatura desiderato sul display.

Quando il display mostra le spie  e , l'apparecchiatura non scalda l'acqua.

### 8.4 Centrifuga

Quando viene impostato un programma, l'apparecchiatura seleziona automaticamente la velocità di centrifuga predefinita.


Premere ripetutamente questo tasto per:

- **Modificare la velocità di centrifuga.**



Il display mostra solo le velocità di centrifuga disponibili per il programma impostato.

- **Attivare l'opzione No centrifuga finale .** La centrifuga finale non viene eseguita. Si esclude lo scarico dell'acqua dell'ultimo risciacquo in modo da non sgualcire i tessuti. Il programma di lavaggio finisce con l'acqua nel cesto.


Il display mostra la spia . La porta rimane bloccata e il cestello gira regolarmente per ridurre le pieghe. È necessario scaricare l'acqua per sbloccare l'oblò.

Premendo il tasto Avvio/Pausa l'apparecchiatura esegue la fase di centrifuga e poi scarica l'acqua.



L'apparecchiatura scarica l'acqua automaticamente dopo circa 18 ore.

- **Attivare l'opzione Extra silenzioso.** Le fasi intermedie e quella finale della centrifuga vengono eliminate e il programma termina con l'acqua nel cestello. In questo modo vengono ridotte le pieghe.

Il display mostra la spia . La porta rimane bloccata. Il cesto ruota regolarmente per ridurre le pieghe. È necessario scaricare l'acqua per sbloccare l'oblò.

Dato che il programma è molto silenzioso, è adatto per essere usato di notte quando l'energia elettrica costa meno. In alcuni programmi i risciacqui vengono eseguiti con più acqua.


Premendo il tasto Avvio/Pausa, l'apparecchiatura esegue unicamente la fase di scarico.



L'apparecchiatura scarica l'acqua automaticamente dopo circa 18 ore.

- **Attivare l'opzione di solo scarico (Salto delle fasi di lavaggio, risciacquo e centrifuga):** Solo Scarico.

L'apparecchiatura esegue solo la fase di scarico del programma di lavaggio selezionato.

Il display mostra l'indicatore — — (freddo), e l'indicatore — — — (no centrifuga) e l'indicatore .


- **Attivare l'opzione di sola centrifuga (Salto delle fasi di lavaggio e risciacquo):** Solo Centrifuga.



Prima di impostare questa opzione, selezionare un programma di lavaggio adeguato agli indumenti.

L'apparecchiatura esegue il ciclo più adatto per la cura degli indumenti (ad esempio: per indumenti sintetici, selezionare come prima cosa il programma di lavaggio Sintetici e poi l'opzione Solo Centrifuga).

L'apparecchiatura esegue solo la fase di centrifuga del programma di lavaggio selezionato.

Il display mostra l'indicatore — — (freddo), l'indicatore di fase  e la velocità della centrifuga.

## 8.5 Macchie Plus/Prelavaggio

Premere ripetutamente questo tasto per attivare una delle due opzioni.

La spia pertinente si accende sul display.

### • Macchie

Selezionare questa opzione per aggiungere una fase anti-macchia su un programma per trattare il bucato sporco o macchiato col prodotto per rimuovere le macchie.

Versare lo smacchiatore nello scomparto



Lo smacchiatore verrà aggiunto nella fase corretta del programma di lavaggio.



Questa opzione non è utilizzabile con temperature inferiori a 40 °C.

### • Prelavaggio

Usare questa funzione per aggiungere una fase di pre-lavaggio a 30°C prima di quella di lavaggio.

Questa opzione è consigliata per bucato molto sporco, in particolare se contiene sabbia, polvere, fango e altre componenti solide.



Queste opzioni possono aumentare la durata del programma.



Queste due opzioni non possono essere impostate insieme.

## 8.6 Più Morbido

Impostare l'opzione Più Morbido al fine di ottimizzare la distribuzione di ammorbidente e migliorare la morbidezza del tessuto.




Questa opzione aumenta leggermente la durata del programma.

## 8.7 Partenza Ritardata

Con questa opzione sarà possibile ritardare l'avvio di un programma a un momento più comodo.

Premere ripetutamente il tasto per impostare il ritardo necessario. Il tempo aumenta di 30 minuti fino a 90 minuti e da 2 ore a 20 ore.

Dopo aver sfiorato il tasto Avvio/Pausa, il display mostra la spia  e il tempo di ritardo selezionato e l'apparecchiatura inizia il conto alla rovescia.

## 8.8 Risciacquo

Con questo tasto sarà possibile selezionare una delle seguenti opzioni:

- **Extra Risciacquo opzione**  
Questa opzione aggiunge alcuni risciacqui al programma di lavaggio selezionato. Usare questa opzione per le persone allergiche ai residui di detersivi e in zone dove l'acqua è dolce.





Questa opzione aumenta leggermente la durata del programma.

- Salto della fase di lavaggio - Solo Risciacquo opzione  
L'apparecchiatura esegue solo la fase di risciacquo, centrifuga e scarico del programma selezionato.

L'indicatore corrispondente sopra al touch si illumina.

## 8.9 Risparmio Tempo



Con questa opzione è possibile ridurre la durata del programma.

- Se il bucato ha un livello di sporco normale o leggero, potrebbe essere consigliabile ridurre il programma di lavaggio. Toccare **una volta** questo tasto per ridurre la durata.
- In caso di un carico più piccolo, toccare **due volte** questo tasto per impostare un programma extra rapido.

Il display mostra la spia .

## 8.10 Igiene

Impostare questa opzione con il programma capi Cotoni bianchi. Quando l'opzione è selezionata, non è possibile modificare né la

temperatura né il tempo di ciclo. L'opzione Risparmio Tempo  ed Extra silenzioso  non sono disponibili.

L'indicatore corrispondente sopra al touch si illumina.

Questa opzione, grazie alla fase di lavaggio combinata con il vapore, rimuove oltre il 99,99% dei batteri e dei virus, mantenendo la temperatura al di sopra di 60 °C durante tutta la fase di lavaggio; con un'azione aggiuntiva sulle fibre grazie al vapore, una fase di risciacquo potenziato assicura una rimozione corretta dei residui di detersivo e dei microrganismi. Quest'opzione garantisce anche una riduzione adeguata delle particelle di pollini/allergeni.



Testato per *Staphylococcus aureus*, *Enterococcus faecium*, *Candida albicans*, *Pseudomonas aeruginosa* e il batteriofago MS2 nei test esterni eseguiti da Swissatest Testmaterialien AG nel 2021 (verbale di prova n. 202120117).

## 8.11 Avvio/Pausa






Premere il tasto Avvio/Pausa per avviare, mettere in pausa l'apparecchiatura o interrompere un programma in funzione.

# 9. PROGRAMMI

## 9.1 Tabella dei programmi

### Programmi di lavaggio

Programma	Descrizione del programma
<b>Programmi di lavaggio</b>	
Eco 40-60	<b>Cotone bianco e colorato sintetico.</b> Capi normalmente sporchi. Il consumo di energia si riduce e la durata del programma di lavaggio viene allungata, garantendo buoni risultati di lavaggio.
Cotoni	<b>Cotone bianco e colorato.</b> Capi normalmente, molto e poco sporchi
Sintetici	<b>Capi in tessuti sintetici o misti.</b> Capi normalmente sporchi.
Delicati	<b>Tessuti delicati quali ad esempio acrilici, viscosa e tessuti misti che richiedono un lavaggio più delicato.</b> Capi normalmente e poco sporchi.

Programma	Descrizione del programma
Lana/Seta 	<b>Indumenti di lana lavabili a macchina, a mano e altri tessuti</b> che riportano sull'etichetta il simbolo di "lavaggio a mano" <sup>1)</sup>
20 min. - 3 kg	<b>Capi in cotone e sintetici</b> leggermente sporchi o indossati una volta.
Stiro Facile	<b>Capi sintetici che richiedono un lavaggio delicato.</b> Capi normalmente e leggermente sporchi. <sup>2)</sup>
Piumini	Programma di lavaggio speciale per <b>singoli piumini, coperte in tessuto sintetico, copriletto</b> , ecc.
Outdoor	<div style="border: 1px solid black; padding: 5px; margin-bottom: 10px;"> <p> Non usare ammorbidente e fare in modo che non vi siano residui di ammorbidente nel cassetto del detersivo.</p> </div> <p><b>Asciugatura per indumenti per l'aria aperta, tecnici, sportivi, giacche impermeabili e traspiranti, giacca aderente dotata di interno in pile rimovibile o rivestimento isolante interno.</b> Il carico di bucato consigliato è 2.0 kg. Questo programma può essere usato anche come ciclo di ripristino della funzione idro-repellente, appositamente realizzato per creare uno strato idrofobico sugli indumenti. Per eseguire il ciclo di impermeabilizzazione, procedere come indicato di seguito:</p> <ul style="list-style-type: none"> <li>• Versare il detersivo nello scomparto .</li> <li>• Versare uno speciale prodotto per il ripristino dell'impermeabilizzazione nel cassetto per l'ammorbidente .</li> <li>• Ridurre il carico del bucato a 1.0 kg.</li> </ul> <div style="border: 1px solid black; padding: 5px; margin-top: 10px;"> <p> Per migliorare ulteriormente la funzione di impermeabilizzazione, asciugare in asciugatrice impostando il programma di asciugatura Outdoor (ove disponibile e se l'etichetta nel contenente l'asciugatura in asciugatrice).</p> </div>
Denim	<b>Indumenti in denim e capi in jersey.</b> Sporco normale. Questo programma esegue una fase di risciacquo delicata, pensata per il denim, che riduce gli scolorimenti e non lascia residui del detersivo in polvere sulle fibre.



1) Durante questo ciclo il cesto ruota lentamente per garantire un lavaggio delicato. Se sembra che il cesto non ruoti o non ruoti adeguatamente, non si tratta di un'anomalia.

2) Per ridurre le pieghe, questo ciclo regola la temperatura dell'acqua ed esegue una fase di lavaggio e centrifuga delicata. L'apparecchiatura aggiunge alcuni risciacqui.

### Temperatura del programma, velocità di centrifuga massima e carico massimo

Programma	Temperatura predefinita Gamma di temperatura	Velocità di centrifuga di riferimento Gamma velocità centrifuga	Carico massimo
-----------	---	--	----------------

Programmi di lavaggio

Programma	Temperatura pre-definita Gamma di temperatura	Velocità di centrifuga di riferimento Gamma velocità centrifuga	Carico massimo
Eco 40-60	40 °C <sup>1)</sup>	1400 giri/min 1400 giri/min – 400 giri/min	7.0 kg
Cotoni	40 °C 95 °C – A freddo	1400 giri/min 1400 giri/min – 400 giri/min	7.0 kg
Sintetici	40 °C 60 °C – A freddo	1200 giri/min 1200 giri/min – 400 giri/min	3.0 kg
Delicati	30 °C 40 °C – A freddo	1200 giri/min 1200 giri/min – 400 giri/min	1.5 kg
Lana/Seta  	40 °C 40 °C – A freddo	1200 giri/min 1200 giri/min – 400 giri/min	1.5 kg
20 min. - 3 kg	30 °C 40 °C – 30 °C	1200 giri/min 1200 giri/min – 400 giri/min	3.0 kg
Stiro Facile	30 °C 60 °C – A freddo	800 giri/min 800 giri/min – 400 giri/min	3.0 kg
Piumini	40 °C 60 °C – A freddo	800 giri/min 800 giri/min – 400 giri/min	2.0 kg
Outdoor	30 °C 40 °C – A freddo	1200 giri/min 1200 giri/min – 400 giri/min	2.0 kg <sup>2)</sup> 1.0 kg <sup>3)</sup>
Denim	30 °C 40 °C – A freddo	800 giri/min 1200 giri/min – 400 giri/min	2.0 kg

**1)** Secondo la norma UE 2019/2023 della Commissione, questo programma a 40 °C è in grado di pulire il bucato di cotone con un livello di sporco normale, dichiarato lavabile a 40 °C o 60 °C, insieme nello stesso ciclo.






Per la temperatura raggiunta nella lavanderia, la durata del programma e altri dati, consultare il capitolo "Valori di consumo".

I programmi più efficienti in termini di consumo energetico sono in genere quelli che funzionano a temperature più basse e durano più a lungo.

**2)** Programma di lavaggio.

**3)** Programma di lavaggio e fase di impermeabilizzazione.

## Compatibilità delle opzioni programma

	Eco 40-60	Cotoni	Sintetici	Delicati	Lana/Seta 	20 min. - 3 kg	Stiro Facile	Piumini	Outdoor	Denim
Centrifuga	■	■	■	■	■	■	■	■	■	■
Antipiega 	■	■	■	■	■		■		■	■
Extra silenzioso 		■	■	■						■
Solo Scarico		■	■	■	■	■	■	■	■	■
Solo Centrifuga <sup>1)</sup>		■	■	■	■	■	■	■	■	■
Macchie <sup>2)</sup>		■	■				■			■
Prelavaggio		■	■				■			
Extra Risciacquo		■	■	■			■		■	■
Solo Risciacquo		■	■	■	■	■	■	■	■	■
Hygiene		■								
Risparmio Tempo <sup>3)</sup>		■	■	■			■			
Partenza Ritardata	■	■	■	■	■	■	■	■	■	■
Più Morbido		■	■	■			■			■


<sup>1)</sup> Prima di impostare questa opzione, selezionare un programma di lavaggio adeguato agli indumenti. L'apparecchiatura esegue il ciclo più adatto per la cura degli indumenti (ad esempio: per indumenti sintetici, selezionare come prima cosa il programma di lavaggio Sintetici e poi l'opzione Solo Centrifuga).

<sup>2)</sup> Questa opzione non è utilizzabile con temperature inferiori a 40°C.

<sup>3)</sup> Se si imposta la durata più breve, consigliamo di ridurre le dimensioni del carico. È possibile caricare completamente l'apparecchiatura, ma i risultati del lavaggio potrebbero essere meno soddisfacenti.

### Detersivi ideati per i programmi di lavaggio

Programma	Polvere universale <sup>1)</sup>	Liquido universale	Liquido per colorati	Delicati in lana	Speciale
Eco 40-60	▲	▲	▲	--	--
Cotoni	▲	▲	▲	--	--
Sintetici	▲	▲	▲	--	--
Delicati	--	--	--	▲	▲

Programma	Polvere uni- versale <sup>1)</sup>	Liquido uni- versale	Liquido per colorati	Delicati in la- na	Speciale
 Lana/Seta	--	--	--	▲	▲
20 min. - 3 kg	--	▲	▲	--	--
Stiro Facile	▲	▲	▲	--	--
Piumini	--	--	--	▲	▲
Outdoor	--	--	--	▲	▲
Denim	--	--	▲	▲	▲

1) A temperature superiori a 60 °C si consiglia l'uso di detersivo in polvere.

▲ = Consigliato

-- = Non consigliato

## 9.2 Woolmark Wool Care - Blu



Il ciclo di lavaggio lana di questa apparecchiatura è stato testato ed approvato dalla Woolmark Company per lavare indumenti di lana con etichetta riportante la dicitura "lavaggio a mano" a patto che i prodotti vengano lavati seguendo le istruzioni riportate sulle relative etichette e le indicazioni del produttore della lavabiancheria.

M1460

Il simbolo Woolmark è un marchio di certificazione in molti Paesi.

## 10. IMPOSTAZIONI


### 10.1 Introduzione



Quando viene premuta una combinazione di tasti, **non inclinare** le dita verso il basso. I sensori dei pulsanti inferiori sono delicati e potrebbero interferire con la propria scelta.

### 10.2 Sicurezza Bambini

Questa opzione consente di evitare che i bambini possano giocare con il pannello dei comandi.

- Per **attivare/disattivare** questa opzione, premere contemporaneamente Macchie Plus/Prelavaggio e Centrifuga finché la spia  si **accende/spegne** sul display. Attivazione dell'opzione:

- Dopo aver toccato il tasto Avvio/Pausa : tutti i pulsanti e il selettore programma sono disattivati (eccetto il tasto On/Off ).
- Prima di sfiorare il tasto Avvio/Pausa : l'apparecchiatura non si avvia.

L'apparecchiatura mantiene la selezione di questa opzione dopo lo spegnimento.

### 10.3 Segnali acustici

Questa apparecchiatura è dotata di vari segnali acustici, che funzionano quando:

- Viene attivata l'apparecchiatura (breve suono speciale).
- Viene disattivata l'apparecchiatura (breve suono speciale).
- Si toccano i tasti (suono clic).
- Viene effettuata una selezione errata (3 suoni brevi).
- Il programma è completato (sequenza di suoni per circa 2 minuti).
- L'apparecchiatura ha un'anomalia di funzionamento (sequenza di brevi suoni per circa 5 minuti).

Per **attivare/disattivare** i segnali acustici quando il programma è completato, sfiorare contemporaneamente Macchie Plus/Prelavaggio e Igiene per circa 6 secondi.



Se si disattivano i segnali acustici, gli stessi continueranno a funzionare in caso di malfunzionamento dell'apparecchiatura.

### 10.4 Extra Risciacquo permanente

Con questa opzione è possibile fare un risciacquo extra quando viene impostato un nuovo programma.

- Per **attivare/disattivare** questa opzione, premere contemporaneamente Risciacquo e Macchie Plus/Prelavaggio fino a che l'indicatore del tasto Extra Risciacquo **non si accende/spenge**.

### 10.5 Contatore delle ore di esercizio

È possibile visualizzare il tempo totale di funzionamento dell'apparecchiatura in ore, a partire dalla prima accensione. Questo valore conterà il tempo di funzionamento dei cicli (non include pause e tempo di partenza ritardata). Per visualizzare questo valore, procedere come segue:

1. Accendere l'apparecchiatura premendo il tasto On/Off.

2. Ruotare la manopola dei programmi sul programma Eco 40-60 (1a posizione in senso orario).
3. Tenere premuti i tasti Macchie Plus/Prelavaggio e Igiene per alcuni secondi (entro 10 secondi dall'accensione. Dopo questi 10 secondi la combinazione di tasti attiva e disattiva i segnali acustici).
4. Dopo 3 secondi sul display vengono visualizzate le ore totali di funzionamento dell'apparecchiatura: ad es. 1276 ore, il display mostra il testo Hr per 2 secondi, 12 (migliaia e centinaia) per 2 secondi e 76 (decine e unità).



Se la procedura non funziona (a causa di timeout, posizione errata del selettore programmi o combinazione di tasti errata), spegnere l'apparecchiatura e ripetere la sequenza dall'inizio.

### 10.6 Reset Imp. di Fabbrica

Questa funzione consente di ripristinare le opzioni di fabbrica. Per **attivare** quest'opzione, attenersi alla procedura seguente:

1. Accendere l'apparecchiatura premendo il tasto On/Off.
2. Ruotare la manopola dei programmi sul programma Sintetici (3a posizione in senso orario).
3. Tenere premuti i tasti Macchie Plus/Prelavaggio e Igiene per alcuni secondi (entro 10 secondi dall'accensione. Dopo questi 10 secondi la combinazione di tasti attiva e disattiva i segnali acustici).
4. Il display visualizzerà — — — per circa 5 secondi.



Se la procedura non funziona (a causa di timeout, posizione errata del selettore programmi o combinazione di tasti errata), spegnere l'apparecchiatura e ripetere la sequenza dall'inizio.

## 11. PRIMA DI UTILIZZARE L'ELETTRODOMESTICO

1. Verificare che l'alimentazione elettrica sia disponibile e che il rubinetto dell'acqua sia aperto.
2. Versare 2 litri di acqua nello scomparto del detersivo contrassegnato da **2**. Questa azione attiva il sistema di scarico.
3. Versare un po' di detersivo nello scomparto contrassegnato da **2**.

4. Impostare e avviare un programma per il cotone alla massima temperatura senza carico all'interno del cesto.

In questo modo si rimuoveranno eventuali residui di lavorazione dal cesto e dalla vasca.

## 12. UTILIZZO QUOTIDIANO

### **AVVERTENZA!**

Fare riferimento ai capitoli sulla sicurezza.

### 12.1 Attivazione dell'apparecchiatura

1. Collegare la spina alla presa di corrente.
2. Aprire il rubinetto dell'acqua.
3. Premere il tasto On/Off per alcuni secondi per attivare l'apparecchiatura.

Viene emesso un breve segnale acustico. L'apparecchiatura propone automaticamente un programma predefinito. La spia corrispondente si accende.

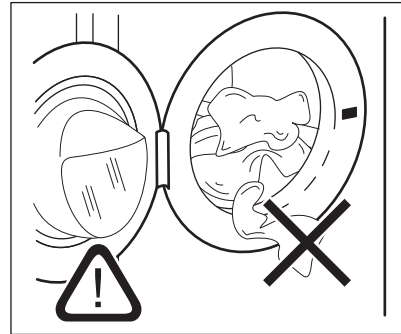
Il display mostra il carico predefinito, la temperatura predefinita, la velocità di centrifuga predefinita, gli indicatori delle fasi che compongono il programma e la durata del ciclo.

### 12.2 Caricamento della biancheria

1. Aprire la porta dell'apparecchiatura.
2. Scuotere i capi prima di introdurli nell'apparecchiatura.
3. Mettere il bucato nel cestello, un capo alla volta.

Assicurarsi di non mettere troppa biancheria nel cesto.

4. Chiudere saldamente lo sportello.



### **ATTENZIONE!**

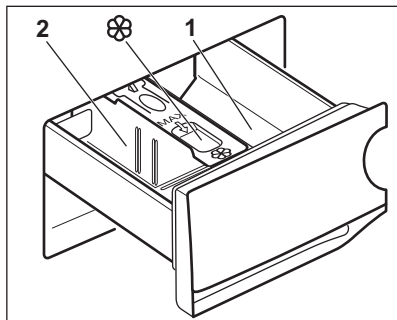
Assicurarsi che non vi sia della biancheria tra la guarnizione e l'oblò. Esiste il rischio di perdita d'acqua o danni alla biancheria.

### **ATTENZIONE!**

Lavare le macchie grasse e molto oleose potrebbe danneggiare le parti in gomma dell'apparecchiatura.

### 12.3 Uso di detersivi ed additivi

1. Dosare il detersivo e l'ammorbidente.
2. Versare il detersivo e l'ammorbidente nelle rispettive vaschette.
3. Chiudere delicatamente il cassetto del detersivo



### ⚠ ATTENZIONE!

Utilizzare solo detersivi specifici per lavabiancheria.



Osservare sempre le istruzioni riportate sulle confezioni dei detersivi.

**1** Vaschetta del detersivo dedicato alla fase di prelavaggio o ammollo (se disponibile). Aggiungere il detersivo per il prelavaggio e l'ammollo prima che inizi il programma.

**2** Vaschetta del detersivo per la fase di lavaggio. Se si utilizza un detersivo liquido, versarlo immediatamente prima di avviare il programma.

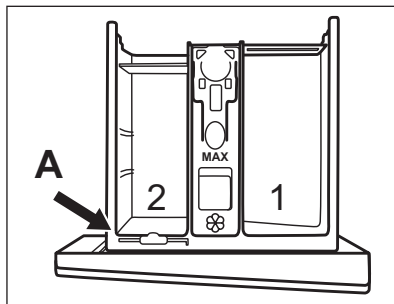


Vaschetta degli additivi liquidi (ammorbidente, inamidante). Introdurre il prodotto nella vaschetta prima di avviare il programma.

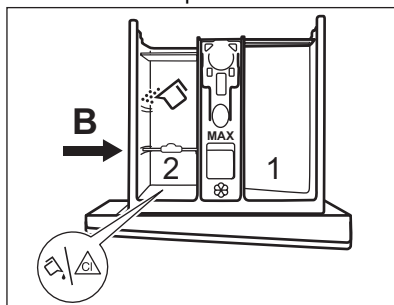
Dopo un ciclo di lavaggio, ove necessario, rimuovere gli eventuali residui di detersivo dal cassetto del detersivo.

## 12.4 Modificare la posizione del divisorio nel cassetto del detersivo.

**1.** Estrarre il contenitore del detersivo. La posizione **A** del divisorio del detersivo serve per il **detersivo in polvere** (impostazione di fabbrica).

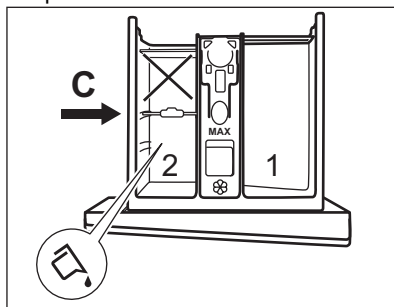


**2.** Per usare anche detersivo liquido/additivo o candeggina: Togliere il divisorio del detersivo dalla posizione **A** e inserirlo nella posizione **B**.



La posizione **B** del divisorio del detersivo è per il detersivo in polvere nello scomparto posteriore e per il detersivo liquido/additivo o candeggina nello scomparto anteriore.

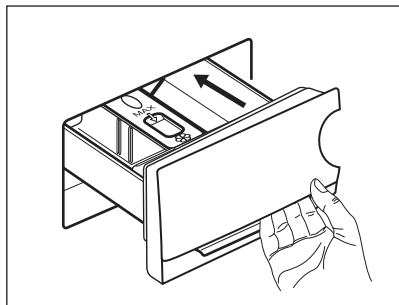
**3.** Per utilizzare solo il detersivo liquido: Inserire il divisorio del detersivo in posizione **C**.



- Non utilizzare detersivi in gel o densi.
- Non superare il dosaggio massimo di detergente liquido.
- Non impostare la fase di prelavaggio.



- Non impostare la funzione partenza ritardata.
4. Misurare il detergente e l'ammorbidente, quindi chiudere con attenzione il cassetto del detersivo.



Accertarsi che il divisorio del detersivo sia inserito correttamente e che non venga bloccato quando si chiude il cassetto.

## 12.5 Impostazione di un programma

1. Ruotare il selettore del programma per selezionare il programma di lavaggio desiderato. La spia del programma corrispondente si accende.

La spia del tasto Avvio/Pausa lampeggia. Il display mostra il carico predefinito dichiarato per il programma, la temperatura predefinita, la velocità di centrifuga predefinita, le indicazioni sulla fase di lavaggio (ove disponibili) e una durata indicativa del programma.

2. Per modificare la temperatura e/o la velocità di centrifuga, premere i relativi tasti.
3. Qualora lo si desidera, impostare una o più opzioni toccando i relativi tasti. Le spie relative si accendono sul display e le informazioni fornite variano di conseguenza.



Qualora **non sia possibile** effettuare una selezione, non si accende nessuna spia e viene emesso un segnale acustico.

## 12.6 Avvio di un programma

Premere il pulsante Avvio/Pausa per avviare il programma.

La spia relativa smette di lampeggiare e rimane accesa.

Lo sportello è bloccato e il programma si avvia. Il display mostra la spia



La pompa di scarico funziona brevemente prima che l'apparecchiatura si riempia di acqua.

## 12.7 Avvio del programma con partenza ritardata

1. Toccare questo tasto ripetutamente finché il display non mostra il ritardo desiderato. Si illumina la spia .
2. Premere il tasto Avvio/Pausa . L'apparecchiatura inizia il conto alla rovescia della partenza ritardata. Appena è completato il conto alla rovescia, il programma si avvia.



La stima ProSense inizia alla fine del conto alla rovescia.

## Annullamento della partenza ritardata dopo l'inizio del conto alla rovescia

Per annullare la partenza ritardata:

1. Sfioccare il tasto Avvio/Pausa per mettere in pausa l'apparecchiatura. La spia corrispondente lampeggia.
2. Toccare ripetutamente il tasto Partenza Ritardata fino a che sul display non compare .
3. Premere nuovamente il tasto Avvio/Pausa per avviare immediatamente il programma.

## Modifica della partenza ritardata dopo l'inizio del conto alla rovescia

Per modificare la partenza ritardata:


1. Sfioccare il tasto Avvio/Pausa per mettere in pausa l'apparecchiatura. La spia corrispondente lampeggia.
2. Toccare ripetutamente il tasto Partenza Ritardata finché il display non mostra il ritardo desiderato.



3. Toccare nuovamente il tasto Avvio/Pausa per avviare il nuovo conto alla rovescia.

## 12.8 Rilevamento del carico ProSense



La durata del programma nel display si riferisce a un **carico medio/alto**.

Dopo aver sfiorato il tasto Avvio/Pausa, la spia di carico massimo dichiarato si spegne, la spia  lampeggia, il ProSense inizia il rilevamento del carico del bucato:

1. L'apparecchiatura rileva il carico nei primi 30 secondi: la spia **kg** e i puntini del tempo  lampeggiano, il cestello gira per alcuni istanti.
2. Al termine del rilevamento del carico l'indicatore **kg** si spegne e i puntini del tempo  smettono di lampeggiare. La durata del programma verrà regolata di conseguenza, e potrebbe aumentare o diminuire. Dopo altri 30 secondi, inizia il riempimento dell'acqua.

Al termine del rilevamento del carico, **in caso di sovraccarico del cesto**, l'indicatore **MAX** lampeggia sul display:

In questo caso, per 30 secondi, sarà possibile mettere in pausa l'apparecchiatura e togliere gli indumenti in eccesso.

Dopo aver tolto gli indumenti in eccesso, sfiorare il tasto Avvio/Pausa per avviare nuovamente il programma. La fase ProSense può essere ripetuta fino a tre volte (cfr. punto 1).

**Importante!** Se il quantitativo di bucato non viene ridotto, il programma di lavaggio inizia comunque, a prescindere dal sovraccarico. In questo caso non sarà possibile garantire risultati di lavaggio ottimali.



Circa 20 minuti dopo l'avvio del programma, la durata del programma potrebbe essere nuovamente modificata a seconda della capacità di assorbimento dell'acqua dei tessuti.



Il rilevamento ProSense viene eseguito solo con programmi di lavaggio completi (nessun salto di fase selezionato).

## 12.9 Spie delle fasi del programma


Quando il programma parte la spia della fase di funzionamento lampeggia e le spie delle altre fasi sono accese fisse.

Ad esempio: la fase di lavaggio o pre-

lavaggio è in funzione: 

Quando la fase termina la spia rilevante smette di lampeggiare ed è accesa fissa. La spia fase successiva inizia a lampeggiare.

Ad esempio: la fase di risciacquo è in

funzione: 

## 12.10 Interruzione di un programma e modifica delle opzioni

Quando il programma è in funzione sarà possibile modificare **solo alcune** opzioni:

1. Premere il tasto Avvio/Pausa. La spia corrispondente lampeggia.
2. Modifica delle opzioni. Le informazioni fornite nel display variano di conseguenza.
3. Sfiore nuovamente il tasto Avvio/Pausa.

Il programma di lavaggio prosegue.

## 12.11 Annullamento di un programma in corso

1. Premere il tasto On/Off per annullare il programma e disattivare l'apparecchiatura.
2. Premere nuovamente il tasto On/Off per attivare l'apparecchiatura.

A questo punto è possibile impostare un nuovo programma di lavaggio.



Qualora la fase ProSense sia già stata eseguita e il riempimento di acqua sia già partito, il nuovo programma inizia **senza ripetere la fase ProSense**. L'acqua e il detersivo non vengono scaricati per evitare sprechi. Il display mostra la durata massima del programma, aggiornandola 20 minuti dopo l'inizio del nuovo programma.

## 12.12 Apertura della porta - Aggiunta di indumenti

Durante lo svolgimento del programma o della partenza ritardata la porta è bloccata.




Se la temperatura e il livello dell'acqua nel cesto sono troppo elevati e/o il cesto ancora gira, non è possibile aprire l'oblò.


1. Premere il tasto **Avvio/Pausa**. Nel display la spia della porta bloccata si spegne.
2. Aprire la porta dell'apparecchiatura. Ove necessario, aggiungere o rimuovere gli articoli.
3. Chiudere la porta e sfiorare il tasto **Avvio/Pausa**. Il programma o la partenza ritardata prosegue.
4. Sarà possibile aprire l'oblò al termine del programma, o impostare la centrifuga o il programma/l'opzione di scarico, quindi premere il pulsante **Avvio/Pausa**.

## 12.13 Termine del programma

Appena il programma è completato, l'apparecchiatura si ferma automaticamente. Se attivi, vengono emessi dei segnali acustici.

Nel display tutte le spie della fase di lavaggio diventano fisse e viene visualizzata la zona tempo .

La spia del tasto **Avvio/Pausa** si spegne.

La porta si sblocca e la spia  si spegne.

1. Premere il pulsante **On/Off** per disattivare l'apparecchiatura.

Dopo cinque minuti dalla fine del programma, la funzione di risparmio energetico spegne automaticamente l'apparecchiatura.









Quando si accende nuovamente l'apparecchiatura, il display mostra la fine dell'ultimo programma selezionato. Ruotare il selettore dei programmi per impostare un nuovo ciclo.




2. Togliere la biancheria dall'apparecchiatura.
3. Assicurarsi che il cesto sia vuoto.
4. Tenere la porta e il cassetto del detergente leggermente aperto al fine di evitare la formazione di muffa e cattivi odori.
5. Chiudere il rubinetto dell'acqua.


## 12.14 Drenaggio dell'acqua dopo la fine del ciclo

Qualora sia stato scelto un programma o un'opzione che non svuota l'acqua dell'ultimo risciacquo, il programma è completato, ma:

- Il display mostra le spie , opzione  o **dB** , e la spia sportello bloccato . La spia della fase in esecuzione  lampeggia.
- Il cesto ruota ancora a intervalli regolari in modo da non sgualcire i tessuti.
- L'oblò rimane bloccato.
- Prima di aprire lo sportello è necessario scaricare l'acqua:

1. Ove necessario, premere il tasto **Centrifuga** per ridurre la velocità della centrifuga proposta dall'apparecchiatura.
2. Premere il tasto **Avvio/Pausa**:
  - Qualora sia stato impostato , l'apparecchiatura scarica l'acqua ed esegue la centrifuga.
  - Qualora sia stato impostato **dB**, l'apparecchiatura scarica solo l'acqua.

La spia indicatore  o **dB**  si spegne, mentre l'indicatore  lampeggia e poi si spegne.

3. Al termine del programma, una volta spenta la spia di porta bloccata , è possibile aprirlo.
4. Premere il tasto On/Off per alcuni secondi per disattivare l'apparecchiatura.



In ogni caso l'apparecchiatura svuota l'acqua automaticamente dopo circa 18 ore.

### 12.15 Opzione Stand-by

La funzione Stand-by disattiva automaticamente l'apparecchiatura per ridurre il consumo di energia quando:

- Non usare l'apparecchiatura da 5 minuti prima di sfiorare il tasto Avvio/Pausa.

Premere il tasto On/Off per attivare nuovamente l'apparecchiatura.

- Dopo 5 minuti dal termine del programma di lavaggio  
Premere il tasto On/Off per attivare nuovamente l'apparecchiatura.  
Il display mostra il tempo dell'ultimo programma impostato.  
Ruotare il selettore dei programmi per impostare un nuovo ciclo.



Se si imposta un programma o un'opzione che termina con l'acqua nel cesto, la funzione Stand-by **non disattiva** l'apparecchiatura per ricordarvi di scaricare l'acqua.

## 13. CONSIGLI E SUGGERIMENTI UTILI

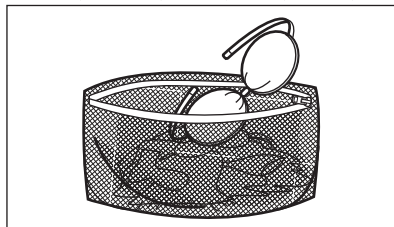
### AVVERTENZA!

Fare riferimento ai capitoli sulla sicurezza.

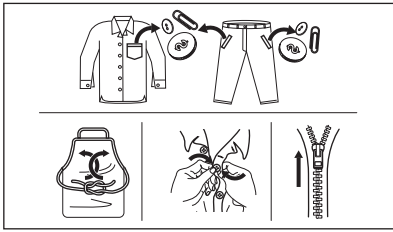
### 13.1 Il carico di biancheria

- Dividere il bucato in: bianchi, colorati, sintetici, delicati e lana.
- Attenersi alle istruzioni di lavaggio indicate nelle etichette dei capi.
- Non lavare insieme capi bianchi e colorati.
- Alcuni capi colorati potrebbero perdere colore al primo lavaggio. Si consiglia di lavarli separatamente le prime due volte.
- Rivoltare i tessuti multi-strato, i capi in lana e quelli con immagini stampate.
- Pre-trattare le macchie ostinate.
- Lavare le macchie difficili con un detersivo apposito.
- Prestare attenzione alle tende. Togliere i ganci e sistemare le tende in una retina o federa.
- Un carico molto ridotto può causare problemi di equilibrio durante la fase di centrifuga, il che può portare a vibrazioni eccessive. Qualora ciò si verifici:
  - a. interrompere il programma e aprire l'oblò (rimandiamo al capitolo "Uso quotidiano");

- b. ridistribuire manualmente il carico in modo che i capi siano disposti in modo uniforme all'interno della vasca;
  - c. premere il tasto Avvio/Pausa. La fase di centrifuga continua.
- Abbottonare le federe e chiudere cerniere, ganci e bottoni. Chiudere cinture, cordoni, lacci, nastri e altri elementi allentati.
  - Non lavare capi senza orlo o strappati. Utilizzare una retina per lavare piccoli capi e/o capi delicati (ad es. reggiseni con ferretto, cinture, calze, lacci, nastri, ecc.).



- Svuotare le tasche e distendere gli indumenti.



### 13.2 Macchie ostinate

Per alcune macchie, acqua e detersivo non è sufficiente.

Consigliamo di pre-trattare tali macchie prima di mettere i capi nell'apparecchiatura.

Sono disponibili degli smacchiatori speciali. Usare uno smacchiatore speciale adatto al tipo di macchia e tessuto.

### 13.3 Tipo e quantità di detersivo

La scelta del detersivo e l'uso di quantità corrette non solo influisce sulle prestazioni di lavaggio, ma aiuta anche ad evitare sprechi e a proteggere l'ambiente:

- Usare solo detersivi e altri additivi adatti ai lavaggi in lavabiancheria: Per prima cosa, attenersi a queste regole generiche:
  - detersivi in polvere per tutti i tipi di tessuto, esclusi i delicati. Optare per i detersivi in polvere che contengono candeggina per i bianchi e per l'igienizzazione del bucato,
  - detersivo liquido, preferibilmente per programmi di lavaggio a bassa temperatura (60 °C max.), per tutti i tipi di tessuto o speciali per la lana.
- La scelta e la quantità di detersivo dipenderà da: tipo di tessuto (delicati, lane, cotone, ecc.), colore dei vestiti, dimensione del carico, grado di sporcizia, temperatura di lavaggio e durezza dell'acqua utilizzata.
- Attenersi alle istruzioni sulla confezione dei detersivi o di altri prodotti senza superare il livello massimo indicato **(MAX)**.
- Non mischiare tipi diversi di detersivi.
- Utilizzare una quantità minore di detersivo se:
  - si lava poca biancheria,
  - la biancheria è poco sporca,

– si forma molta schiuma durante il lavaggio.

- Quando si usano capsule o pastiglie di detersivo, metterle sempre all'interno del cestello, non nel cassetto del detersivo.

**Una quantità insufficiente di detersivo può causare:**

- risultati di lavaggio insoddisfacenti,
- l'ingrignimento del carico di lavaggio,
- vestiti unt,
- muffa all'interno dell'apparecchiatura.

**Una quantità eccessiva di detersivo può causare:**

- formazione di schiuma,
- riduzione dell'effetto del lavaggio,
- risciacquo inadeguato,
- un maggiore impatto sull'ambiente.

### 13.4 Suggerimenti per il risparmio

Per risparmiare acqua, energia e detersivo si consiglia di seguire questi suggerimenti:

- Caricando l'apparecchiatura alla **capacità massima indicata per ogni programma è possibile ridurre il consumo di energia e di acqua.**
- Con un pretrattamento adeguato, è possibile rimuovere le macchie e lo sporco ostinato; il bucato può quindi essere lavato a una temperatura più bassa.
- Per utilizzare la giusta quantità di detersivo, rimandiamo alla quantità indicata dal produttore del detersivo. Controllare inoltre la durezza dell'acqua del proprio sistema domestico. Fare riferimento a "Durezza dell'acqua".
- Se si dispone di un'asciugatrice, si consiglia di utilizzare la **massima velocità di centrifuga possibile** per il programma di lavaggio selezionato per risparmiare energia durante l'asciugatura.
- Preferibilmente usare cicli brevi a temperature inferiori.

### 13.5 Durezza dell'acqua

Se la durezza dell'acqua nella zona è alta o medio alta, si consiglia di utilizzare un decalcificante per le lavatrici.

Nelle aree in cui l'la durezza dell'acqua è bassa, non è necessario utilizzare un decalcificante.

Per scoprire il livello di durezza dell'acqua locale contattare l'ente erogatore locale.

Utilizzare la quantità corretta di decalcificatore. Attenersi alle istruzioni riportate sulle confezioni del prodotto.

## 14. PULIZIA E CURA

### **AVVERTENZA!**

Fare riferimento ai capitoli sulla sicurezza.

### **14.1 Programma di pulizia periodica**

**La pulizia periodica aiuta a prolungare la durata dell'apparecchiatura.**

Dopo ogni ciclo, tenere lo sportello e il cassetto del detersivo leggermente socchiusi per far circolare l'aria e asciugare l'umidità all'interno dell'apparecchiatura. In questo modo si eviteranno muffe e odori.

Se l'apparecchiatura non viene utilizzata per un lungo periodo di tempo, chiudere il rubinetto dell'acqua e staccare la spina.

#### **Programma indicativo di pulizia periodica**

Disincrostazione	Due volte l'anno
Lavaggio di manutenzione	Una volta al mese
Pulizia della guarnizione dell'oblò	Ogni due mesi
Pulizia del cesto	Ogni due mesi
Pulizia del cassetto del detersivo	Ogni due mesi
Pulizia del tubo di carico e del filtro della valvola	Due volte l'anno

I paragrafi seguenti spiegano come si deve pulire ogni parte.

### **14.2 Rimuovere gli oggetti estranei**



Prima di avviare il ciclo, assicurarsi che tutte le tasche siano vuote e le parti sciolte siano legate. Fare riferimento alla sezione "Carico di biancheria" in "Consigli e suggerimenti utili".

### **14.3 Pulizia esterna**

Pulire l'apparecchiatura esclusivamente con acqua tiepida saponata. Asciugare perfettamente tutte le superfici.

Non utilizzare spugne abrasive o materiale abrasivo.

#### **ATTENZIONE!**

Non utilizzare alcol, solventi o prodotti chimici.

#### **ATTENZIONE!**

Non pulire le superfici metalliche con detergenti a base di cloro.

### **14.4 Decalcificazione**



Se la durezza dell'acqua nella zona è alta o medio alta, si consiglia di utilizzare un decalcificante per le lavatrici.

Esaminare a intervalli regolari il cesto al fine di controllare la presenza di calcare.

I detersivi normalmente disponibili in commercio contengono già addolcitori, ma consigliamo di eseguire di tanto in tanto un ciclo col cesto vuoto e un prodotto disincrostante.



Attenersi sempre alle istruzioni riportate sulle confezioni dei prodotti.

### **14.5 Lavaggio di manutenzione**

L'uso ripetuto e prolungato di programmi a bassa temperatura può causare depositi di detersivi, residui di lanugine, crescita batterica all'interno del cesto e della vasca. Ciò potrebbe generare cattivi odori e muffa.

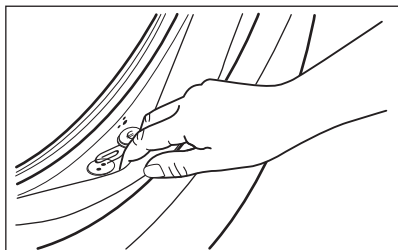
Per eliminare questi depositi e igienizzare la parte interna dell'apparecchiatura, eseguire a

intervalli regolari lavaggi di manutenzione (almeno una volta al mese):

1. Togliere tutta la biancheria dal cesto.
2. Avviare un programma cotone con la temperatura più alta con una piccola quantità di detersivo in polvere oppure, ove disponibile, avviare il programma Pulizia.

## 14.6 Guarnizione dell'oblò

L'apparecchiatura è progettata con un **sistema di scarico autopulente** che permette alle leggere fibre di lanugine che cadono dai vestiti di essere scaricate con l'acqua. Controllare periodicamente la guarnizione. Monete, bottoni e altri piccoli oggetti possono essere recuperati alla fine del ciclo.



Pulirla se necessario con un detergente in crema a base di ammoniaca senza graffiare la superficie della guarnizione.



Osservare le istruzioni riportate sulle confezioni dei prodotti.

## 14.7 Pulizia del cesto

Controllare regolarmente il cesto per evitare depositi indesiderati.

Nel cesto si possono formare depositi di ruggine dovuti a corpi estranei o a tracce di ferro presenti nell'acqua.

Pulire il cesto con prodotti adatti all'acciaio inossidabile.



Attenersi sempre alle istruzioni riportate sulle confezioni dei prodotti.  
Per la pulizia del cesto, non utilizzare prodotti anticalcare acidi, prodotti abrasivi contenenti cloro o pagliette abrasive.

Per una pulizia completa:

1. Pulire il cesto con prodotti adatti all'acciaio inossidabile.



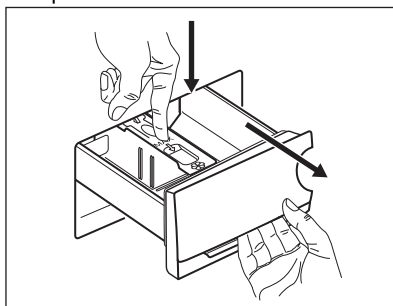
Attenersi sempre alle istruzioni riportate sulle confezioni dei prodotti.

2. Avviare un programma cotone ad alta temperatura col cestello vuoto e una piccola quantità di detersivo in polvere oppure, ove disponibile, avviare il programma Pulizia.

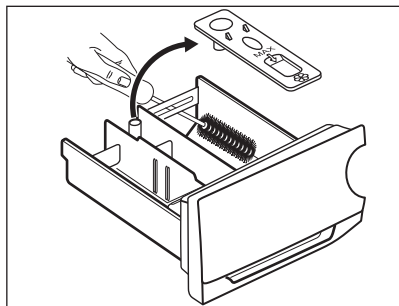
## 14.8 Pulizia del cassetto del detersivo

Al fine di evitare possibili depositi di detersivo secco, oppure ostruzioni di ammorbidente e/o formazione di muffa nel cassetto del detersivo, consigliamo di eseguire di tanto in tanto la procedura di pulizia:

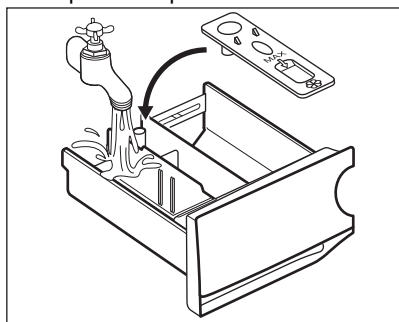
1. Aprire il cassetto. Premere il blocco verso il basso, come indicato nell'immagine, quindi estrarlo.



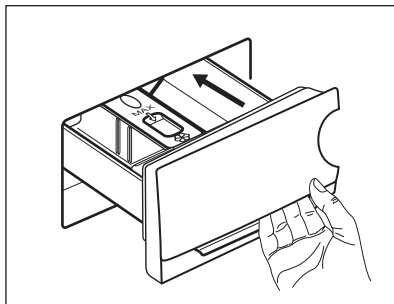
2. Togliere la parte superiore dello scomparto additivi per semplificare la procedura di pulizia. Verificare che tutti i residui di detersivo vengano rimossi dalla parte superiore e inferiore dell'alloggiamento del cassetto. Servirsi di uno spazzolino per pulire l'alloggiamento.



3. Sciacquare il cassetto del detersivo sotto l'acqua corrente calda per rimuovere eventuali tracce di detersivo accumulato. Dopo la pulizia, ricollocare la parte superiore in posizione.



4. Inserire il cassetto del detersivo nei binari della guida, quindi chiuderlo. Avviare il programma di risciacquo senza indumenti all'interno del cesto.



## 14.9 Pulizia della pompa di scarico

Controllare a intervalli regolari il filtro della pompa di scarico e verificare che sia pulito.

Pulire la pompa di scarico se:

- L'apparecchiatura non scarica l'acqua.
- Il cesto non gira.
- L'apparecchiatura emette un rumore insolito a causa dell'ostruzione della pompa di scarico.
- Sul display compare il codice di allarme **E20**

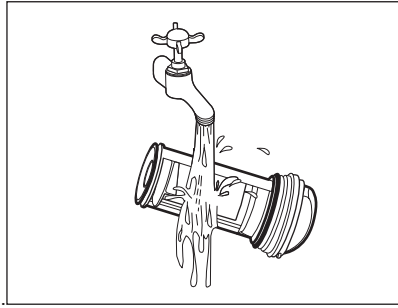
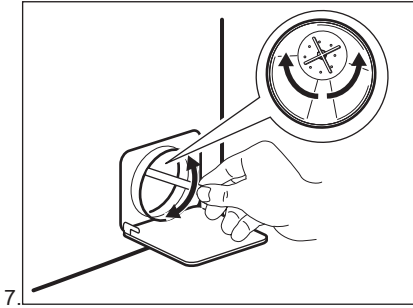
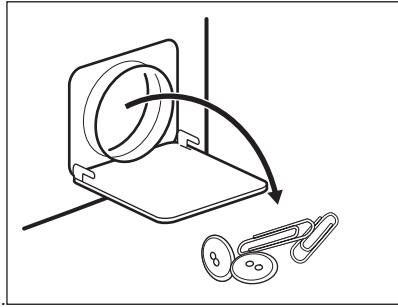
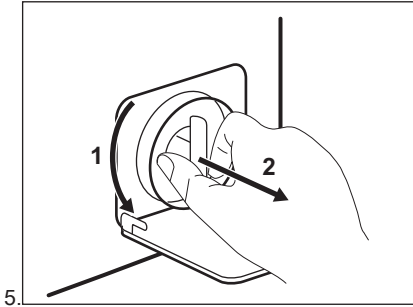
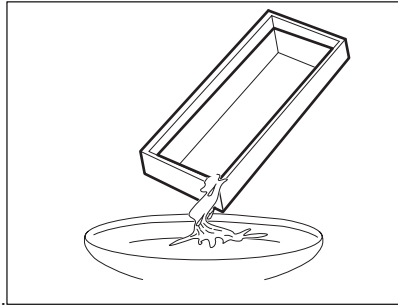
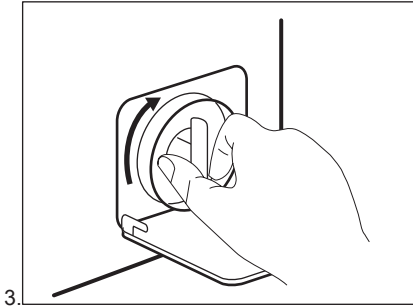
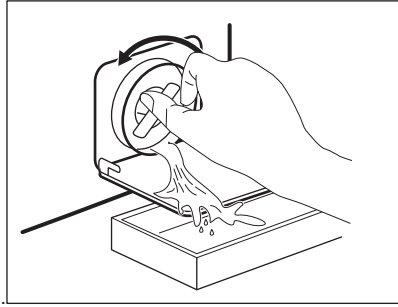
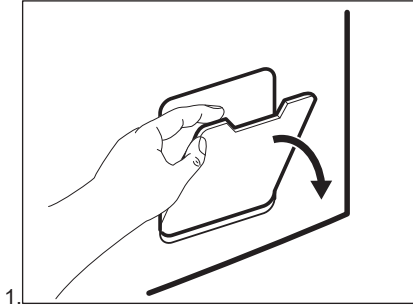
### **⚠ AVVERTENZA!**

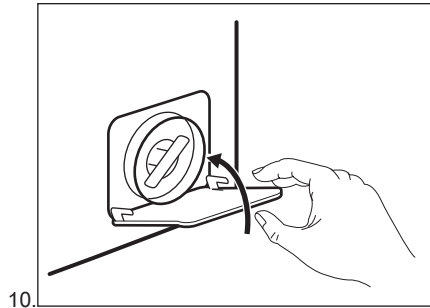
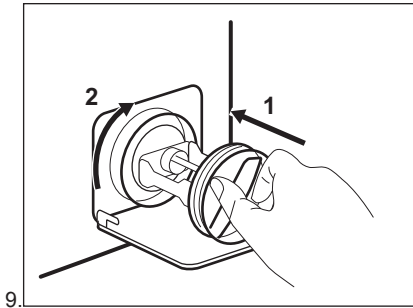
- Scollegare la spina di alimentazione dalla presa di corrente.
- Non rimuovere il filtro quando l'apparecchiatura è in funzione.
- Non pulire la pompa se l'acqua presente nell'apparecchiatura è calda. Attendere che l'acqua si raffreddi.
- Ripetere diverse volte il Passaggio 3 chiudendo e aprendo la valvola fino a che l'acqua non smette di fuoriuscire.

Tenere sempre a portata di mano uno straccio per asciugare l'acqua che potrebbe fuoriuscire quando si toglie il filtro.



Procedere come segue per effettuare la pulizia della pompa:





**⚠ AVVERTENZA!**

Assicurarsi che la girante della pompa possa ruotare. Se non ruota, contattare il Centro Assistenza Autorizzato. Accertarsi inoltre di chiudere correttamente il filtro per evitare perdite.

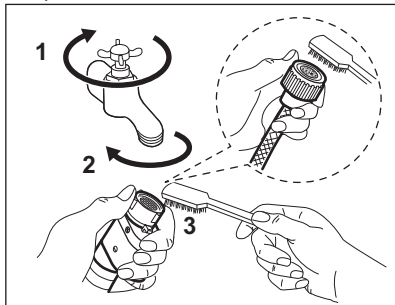
Quando si scarica l'acqua utilizzando la procedura di scarico di emergenza, è necessario attivare di nuovo il sistema di scarico:

1. Versare 2 litri di acqua nella vaschetta del lavaggio principale del contenitore del detersivo.
2. Avviare il programma per scaricare l'acqua.

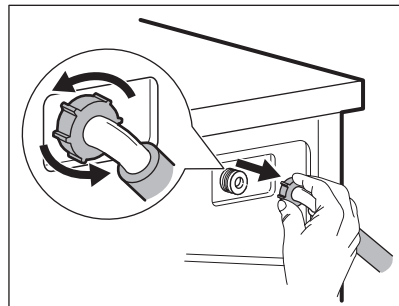
**14.10 Pulizia del tubo di carico e del filtro della valvola**

Consigliamo di pulire i due filtri sul tubo di ingresso e la valvola a intervalli regolari per rimuovere eventuali depositi accumulatisi nel corso del tempo:

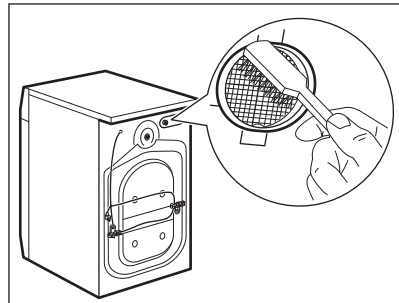
1. Togliere il tubo di ingresso del rubinetto e pulire il filtro.



2. Togliere il tubo di ingresso dall'apparecchiatura allentato il dado dell'anello.

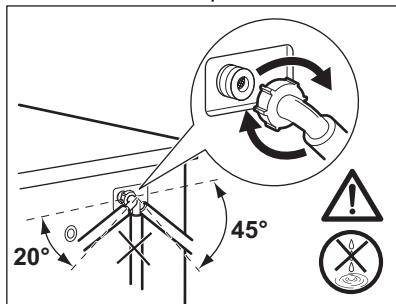


3. Pulire il filtro valvola sul retro dell'apparecchiatura con una spazzola.



4. Quando viene ricollegato il tubo sul retro dell'apparecchiatura, ruotarlo verso sinistra o destra (non in posizione

verticale), a seconda della posizione del rubinetto dell'acqua.



### 14.11 Scarico di emergenza

Qualora il dispositivo non scarichi acqua, eseguire la stessa procedura descritta nel paragrafo "Pulizia della pompa di scarico". Se necessario, pulire la pompa.

Quando si scarica l'acqua utilizzando la procedura di scarico di emergenza, è necessario attivare di nuovo il sistema di scarico:

1. Versare 2 litri d'acqua nello scomparto del lavaggio principale del contenitore del detersivo.

2. Avviare il programma per scaricare l'acqua.

### 14.12 Precauzioni antigelo

Se si installa l'apparecchiatura in un luogo in cui la temperatura può raggiungere valori intorno agli 0°C oppure scendere al di sotto di 0°C, togliere l'acqua residua dal tubo di carico dell'acqua e dalla pompa di scarico.

1. Scollegare la spina dalla presa di corrente.
2. Chiudere il rubinetto dell'acqua.
3. Sistemare le due estremità del tubo di carico in un contenitore e lasciare che l'acqua fluisca fuori dal tubo.
4. Svuotare la pompa di scarico. Fare riferimento alla procedura per lo scarico di emergenza.
5. Quando la pompa di scarico è vuota, rimontare il tubo di carico.

#### **⚠ AVVERTENZA!**

Accertarsi che la temperatura sia superiore a 0°C prima di utilizzare nuovamente l'apparecchiatura. Il produttore declina ogni responsabilità per danni causati da basse temperature.

## 15. RISOLUZIONE DEI PROBLEMI

#### **⚠ AVVERTENZA!**

Fare riferimento ai capitoli sulla sicurezza.

### 15.1 Codici di allarme e possibili guasti

L'apparecchiatura non si avvia o si blocca durante il funzionamento. Cercare dapprima di risolvere il problema (fare riferimento alla tabella).

#### **⚠ AVVERTENZA!**

Scollegare la spina dalla presa di corrente prima di eseguire qualsiasi controllo.

**In alcuni casi il display visualizza un codice allarme e il pulsante Avvio/Pausa può lampeggiare continuamente:**

Problema	Possibile soluzione
----------	---------------------

---

## E10

L'apparecchiatura non carica l'acqua in modo appropriato.

- Controllare che il rubinetto dell'acqua sia aperto.
- Controllare che la pressione dell'acqua di alimentazione non sia troppo bassa. Per ottenere informazioni a questo proposito, contattare l'ente erogatore locale.
- Controllare che il rubinetto dell'acqua non sia ostruito.
- Verificare che il tubo di carico non sia attorcigliato, danneggiato o piegato.
- Controllare che il collegamento del tubo di carico dell'acqua sia stato eseguito correttamente.
- Assicurarsi che il filtro del tubo di carico e il filtro della valvola non siano ostruiti. Fare riferimento al capitolo "Pulizia e cura".

---

## E20

L'apparecchiatura non scarica l'acqua.

- Controllare che lo scarico del lavello non sia ostruito.
- Verificare che il tubo di scarico non sia attorcigliato o piegato.
- Controllare che il filtro di scarico non sia ostruito. Pulire il filtro, se necessario. Fare riferimento al capitolo "Pulizia e cura".
- Controllare che il raccordo del tubo di scarico sia stato eseguito correttamente.
- Impostare il programma di scarico se si seleziona un programma senza fase di scarico.
- Impostare il programma di scarico se si sceglie un'opzione che termina con l'acqua in vasca.

---

## E40

L'oblò dell'apparecchiatura è aperto o non è chiuso correttamente.

- Verificare che la porta sia chiusa correttamente.

---

## E91

Guasto interno. Assenza di comunicazione tra gli elementi elettronici dell'apparecchiatura.

- Il programma non si è concluso correttamente o l'apparecchiatura si è fermata troppo presto. Spegnere e riaccendere la macchina
- In caso di ricomparsa del codice allarme, contattare il Centro di Assistenza Autorizzato.

---

## E90

L'alimentazione di rete è instabile.

- Attendere che l'alimentazione si stabilizzi.

Se il display mostra altri codici di allarme, disattivarli e attivare l'apparecchiatura. In caso di ricomparsa dell'anomalia, contattare il Centro di Assistenza Autorizzato.

In caso di problema diverso con la lavabiancheria, vedere la tabella di seguito per le possibili soluzioni.

Problema	Possibile soluzione
Il programma non si avvia.	<ul style="list-style-type: none"><li>• Verificare che la spina sia collegata alla presa elettrica.</li><li>• Controllare che la porta dell'apparecchiatura sia chiusa.</li><li>• Assicurarsi che il fusibile all'interno del quadro elettrico non sia danneggiato.</li><li>• Assicurarsi di aver premuto il tasto Avvio/Pausa .</li><li>• Se è stata impostata la Partenza ritardata, annullare l'impostazione o attendere il termine del conto alla rovescia.</li><li>• Disattivare la funzione Sicurezza bambino se attiva.</li><li>• Controllare la posizione della manopola sul programma selezionato.</li></ul>

<b>Problema</b>	<b>Possibile soluzione</b>
L'apparecchiatura carica e scarica immediatamente l'acqua.	<ul style="list-style-type: none"> <li>• Accertarsi che il tubo di scarico sia nella posizione corretta. Il tubo flessibile potrebbe essere posizionato troppo basso. Fare riferimento alla sezione "Istruzioni di installazione".</li> </ul>
La fase di centrifuga non si avvia o il ciclo di lavaggio dura più a lungo del normale.	<ul style="list-style-type: none"> <li>• Impostare il programma di centrifuga.</li> <li>• Controllare che il filtro di scarico non sia ostruito. Pulire il filtro, se necessario. Fare riferimento al capitolo "Pulizia e cura".</li> <li>• Sistemare manualmente i capi nella vasca e riavviare la fase di centrifuga. Il problema può essere legato a problemi di sbilanciamento.</li> </ul>
Presenza di acqua sul pavimento.	<ul style="list-style-type: none"> <li>• Assicurarsi che i raccordi dei tubi dell'acqua siano serrati e non vi siano perdite d'acqua.</li> <li>• Verificare che i tubi di carico e scarico dell'acqua non siano danneggiati.</li> <li>• Assicurarsi di utilizzare il detersivo adeguato e la giusta quantità.</li> </ul>
Non è possibile aprire la porta.	<ul style="list-style-type: none"> <li>• Verificare che non sia stato selezionato un programma di lavaggio che si conclude con l'acqua nella vasca.</li> <li>• Assicurarsi che il programma di lavaggio sia terminato.</li> <li>• Impostare il programma di scarico o di centrifuga se è presente dell'acqua nel cesto.</li> <li>• Assicurarsi che l'apparecchiatura sia alimentata dalla corrente elettrica.</li> <li>• Questo problema può essere causato da un malfunzionamento dell'apparecchiatura. Contattare il Centro Assistenza Autorizzato.</li> </ul>
L'apparecchiatura emette un rumore anormale e vibra.	<ul style="list-style-type: none"> <li>• Assicurarsi che il livellamento dell'apparecchiatura sia corretto. Fare riferimento alla sezione "Istruzioni di installazione".</li> <li>• Assicurarsi che l'imballaggio e/o i dadi per il trasporto siano stati rimossi. Fare riferimento alla sezione "Istruzioni di installazione".</li> <li>• Aggiungere altri capi nel cesto. Il carico potrebbe essere insufficiente.</li> </ul>
La durata del programma aumenta o diminuisce durante l'esecuzione del programma.	<ul style="list-style-type: none"> <li>• ProSense Technology consente di regolare la durata del programma a seconda del tipo e delle dimensioni del carico di bucato. Consultare la "Funzione di rilevamento del carico ProSense Technology" nel capitolo "Utilizzo quotidiano".</li> </ul>
I risultati del lavaggio non sono soddisfacenti.	<ul style="list-style-type: none"> <li>• Aumentare le dosi di detersivo o utilizzare un altro prodotto.</li> <li>• Utilizzare un prodotto speciale per eliminare le macchie difficili prima di lavare la biancheria.</li> <li>• Accertarsi di impostare la temperatura corretta.</li> <li>• Ridurre il carico di biancheria.</li> </ul>
Troppa schiuma nel cesto durante il ciclo di lavaggio.	<ul style="list-style-type: none"> <li>• Ridurre la quantità di detersivo.</li> </ul>

Una volta effettuati questi controlli, attivare l'apparecchiatura. Il programma riprende dal punto in cui era stato interrotto.

In caso di ricomparsa dell'anomalia, contattare il Centro di Assistenza Autorizzato.

Le informazioni necessarie per il Centro di Assistenza si trovano sulla targhetta dei dati.

## 16. VALORI DI CONSUMO

### 16.1 Commento



Il codice QR sull'etichetta energetica fornita con l'apparecchiatura riporta un link web alle informazioni correlate al funzionamento di questa apparecchiatura nella banca dati EPREL dell'UE. Conservare l'etichetta energetica come riferimento insieme al manuale d'uso e a tutti gli altri documenti forniti con questa apparecchiatura.

È possibile trovare le stesse informazioni anche in EPREL utilizzando il link <https://eprel.ec.europa.eu> e il nome del modello e il numero di prodotto che si trovano sulla targhetta dell'apparecchiatura. Fare riferimento al capitolo "Descrizione del prodotto" per la posizione della targhetta di identificazione.



I valori e la durata del programma possono variare a seconda delle diverse condizioni (ad es. temperatura ambiente, temperatura e pressione dell'acqua, dimensione del carico e tipo di biancheria, tensione di alimentazione) e anche se si modifica l'impostazione predefinita di un programma.

### 16.2 Conforme al regolamento UE 2019/2023 della Commissione

Programma Eco 40-60	kg	kWh	Litri	hh:mm	%	°C	giri/min <sup>1)</sup>
Pieno carico	7.0	0.875	58.0	03:25	53.00	46.0	1351
Mezzo carico	3.5	0.355	40.0	02:40	53.00	28.0	1351
1/4 di carico	2.0	0.165	31.0	02:25	54.00	23.0	1351

<sup>1)</sup> Velocità massima di centrifugazione.

#### Consumo di potenza in diverse modalità

Spento (W)	Stand-by (W)	Partenza ritardata (W)
0.50	0.50	4.00

La modalità Spento/Standby dura al massimo 15 minuti.

### 16.3 Programmi comuni

Programma	kg	kWh	Litri	hh:mm	%	°C	giri/min
Cotoni <sup>1)</sup> 95 °C	7.0	2.100	80.0	04:10	52.00	85.0	1400
Cotoni 60 °C	7.0	1.200	80.0	04:00	52.00	55.0	1400

Programma	kg	kWh	Litri	hh:mm	%	°C	giri/min
Cotoni <sup>2)</sup> 20 °C	7.0	0.300	80.0	02:45	52.00	20.0	1400
Sintetici 40 °C	3.0	0.650	65.0	02:15	35.00	40.0	1200
Delicati <sup>3)</sup> 30 °C	1.5	0.400	50.0	01:10	35.00	30.0	1200
Lana/Seta 30 °C	1.5	0.250	50.0	01:10	30.00	30.0	1200

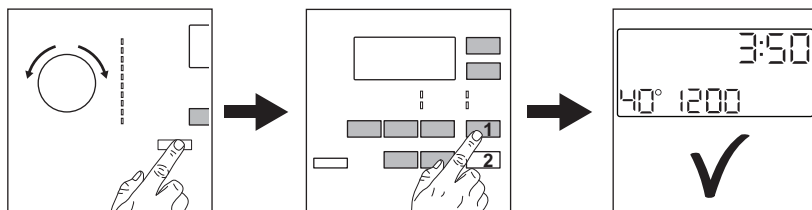
1) Adatto per il lavaggio di tessuti molto sporchi.

2) Adatta per lavare cotone, tessuti sintetici e misti poco sporchi.

3) Svolge anche un ciclo di lavaggio rapido per il bucato leggermente sporco.

## 17. GUIDA RAPIDA

### 17.1 Utilizzo quotidiano



Collegare la spina alla presa di corrente.

Aprire il rubinetto dell'acqua.


Caricare la biancheria.

Versare il detersivo e altri trattamenti nello scomparto adeguato del cassetto del detersivo.

1. Premere il tasto On/Off per attivare l'apparecchiatura. Ruotare il selettore

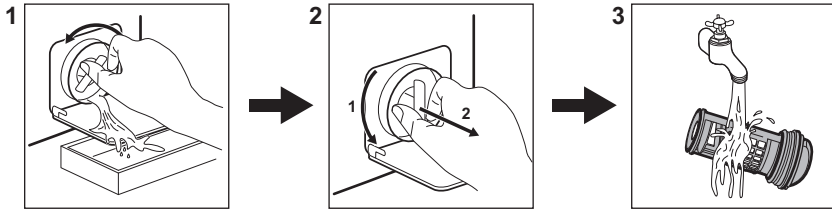
programma per impostare il programma desiderato.

2. Impostare le opzioni desiderate per mezzo dei pulsanti touch corrispondenti.

3. Per avviare il programma, premere il pulsante **Avvio/Pausa** .


Al termine del programma, togliere il bucato.

## 17.2 Pulizia del filtro della pompa di scarico



Pulire il filtro a intervalli regolati, e in particolar modo se il codice allarme **E20** viene visualizzato sul display.


## 17.3 Programmi

Programmi	Carico	Descrizione del prodotto
Eco 40-60	7.0 kg	Cotoni bianchi e colorati. Capi normalmente sporchi.
Cotoni	7.0 kg	Cotone bianco e colorato.
Sintetici	3.0 kg	Capi in tessuti sintetici o misti.
Delicati	1.5 kg	Tessuti delicati quali capi acrilici, in viscosa e poliestere.
Lana/Seta 	1.5 kg	Lana lavabile a macchina, lana lavabile a mano e indumenti delicati.
20 min. - 3 kg	3.0 kg	Capi in cotone e sintetici leggermente sporchi o indossati una volta.
Stiro Facile	3.0 kg	Capi sintetici che richiedono un lavaggio delicato.
Piumini	2.0 kg	Coperte sintetiche per letto singolo, indumenti imbottiti, piumini e giacche a vento.
Outdoor	2.0 kg <sup>1)</sup> 1.0 kg <sup>2)</sup>	Indumenti sportivi moderni per attività all'aperto.
Denim	2.0 kg	Indumenti in denim e capi in jersey.

1) Programma di lavaggio.


2) Programma di lavaggio e fase di impermeabilizzazione.

## 18. CONSIDERAZIONI SULL'AMBIENTE

Riciclare i materiali con il simbolo . Buttare l'imballaggio negli appositi contenitori per il riciclaggio. Aiutare a proteggere l'ambiente e

la salute umana e a riciclare rifiuti derivanti da apparecchiature elettriche ed elettroniche. Non smaltire le apparecchiature che riportano



il simbolo  insieme ai normali rifiuti domestici. Portare il prodotto al punto di

riciclaggio più vicino o contattare il comune di residenza.





**aeg.com**

155286980-A-292024



**CE**