



IT

**DEUMIDIFICATORE**

**DRY CLOUD 11-13**



## **ISTRUZIONI PER L'USO**

Leggere attentamente le istruzioni prima di far funzionare il deumidificatore oppure fare manutenzione. Osservare tutte le istruzioni di sicurezza; la mancata osservanza delle istruzioni può portare a incidenti e/o danni. Conservare queste istruzioni per futuro riferimento.



L'unità contiene gas infiammabile R290.



Prima di installare e utilizzare l'unità, leggere le istruzioni.



Prima di riparare l'apparecchio, leggere il manuale di assistenza.

## IL REFRIGERANTE R290

- Per poter svolgere le sue funzioni, il climatizzatore ha al suo interno un circuito frigorifero in cui circola un refrigerante ecologico: R290 = GWP (Potenziale di riscaldamento globale: 3)
- E' un refrigerante infiammabile e inodore, con ottime proprietà termodinamiche che portano ad un'elevata efficienza energetica.

### Attenzione:

Data l'infiammabilità di questo refrigerante, si consiglia di attenersi strettamente alle istruzioni di sicurezza riportate nel presente manuale.

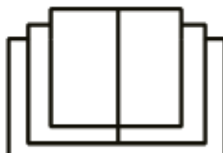
Non utilizzare artifici per accelerare il processo di sbrinamento o per pulire se non quelli raccomandati.

Per le riparazioni seguire strettamente solo le istruzioni del produttore: rivolgersi sempre ad un Centro Assistenza Argoclima.

Qualsiasi riparazione eseguita da personale non qualificato potrebbe essere pericolosa. L'apparecchio deve essere conservato in una stanza senza fonti di innesco a funzionamento continuo. (per esempio: fiamme libere, un apparecchio a gas operativo o una stufa elettrica operativa). Non forare o bruciare l'unità.

L'apparecchio deve essere installato, gestito e mantenuto in una stanza con una superficie di oltre 4 m<sup>2</sup>.

L'apparecchio contiene gas R290 infiammabile. Attenzione i refrigeranti non hanno odore.



## INFORMAZIONI GENERALI DI FUNZIONAMENTO E SICUREZZA

- **Questo apparecchio è un deumidificatore molto efficace, progettato per uso solo domestico!**
- Utilizzare questo deumidificatore solo come descritto in questo manuale. Qualsiasi altro uso non consigliato dal costruttore può causare incendi, scosse elettriche, o malfunzionamenti.
- L'unità deve sempre essere collocata in posizione verticale perché contiene refrigerante.
- Dopo aver aperto l'unità, collocatela in posizione verticale per consentire al refrigerante di stabilizzarsi e aspettate due ore prima di usarla.
- Assicurarsi che il tipo di alimentazione elettrica sia conforme al voltaggio richiesto (220 - 240V/50Hz).
- Questo apparecchio può essere utilizzato da bambini di età non inferiore a 8 anni e da persone con ridotte capacità fisiche, sensoriali o mentali, o prive di esperienza e della necessaria conoscenza, purché sotto sorveglianza oppure dopo che le stesse abbiano ricevuto istruzioni relative all'uso sicuro dell'apparecchio e alla comprensione dei pericoli ad esso inerenti.
- I bambini non devono giocare con l'apparecchio.
- La pulizia e la manutenzione destinata ad essere effettuata dall'utilizzatore non deve essere effettuata da bambini senza sorveglianza.
- Assicurarsi che la spina sia inserita in modo saldo. Non utilizzare una spina multipla. Non toccare la spina con le mani bagnate. Assicurarsi che la spina sia pulita.
- I bambini di età compresa tra 3 e 8 anni devono poter solo accendere/spegnere l'apparecchio a condizione che questo sia stato collocato nella sua posizione di funzionamento normale, che siano state loro impartite istruzioni su come utilizzare l'apparecchio in modo sicuro e ne siano stati compresi i rischi.
- I bambini di età compresa tra 3 e 8 anni non devono poter collegare la spina, regolare il funzionamento o pulire l'apparecchio o fare manutenzione su di esso.
- **Disinserire l'alimentazione della rete in caso di non utilizzo o pulizia. Una spina di alimentazione inserita potrebbe causare scosse elettriche o incidenti.**

- Per disconnettere l'apparecchio, mettere l'interruttore in posizione OFF e rimuovere la spina dalla presa. Tirare solo la spina. Non tirare il cavo.
- Non piegare, trascinare, attorcigliare o estrarre il cavo con forza. **Non utilizzare l'apparecchio in presenza di cavo o spina danneggiati: può esserci pericolo di incendio o di scossa elettrica.** Se il filo dell'alimentazione è danneggiato dovrà essere sostituito da un centro assistenza.
- **Non collocare oggetti pesanti sull'apparecchio.**
- Per evitare la fuoriuscita di acqua, svuotare il serbatoio dell'acqua prima di spostare l'apparecchio.
- Non inclinare su un lato, né capovolgere il deumidificatore, poiché l'acqua che fuoriesce potrebbe danneggiare l'apparecchio.
- **Non utilizzare l'apparecchio su superfici instabili o pendenti: perdite di acqua potrebbero causarne il malfunzionamento oppure vibrazioni anomale, con conseguente rumorosità .**
- Il deumidificatore deve essere posizionato ad una distanza **minima di 50 cm** dal muro o da un altro ostacolo, per dissipare il caldo correttamente.
- **Chiudere tutte le finestre aperte per raggiungere la massima efficienza di deumidificazione possibile.**
- **Non inserire oggetti o aghi nella griglia di emissione dell'aria.**
- **Non coprire in alcun modo le griglie di uscita e di aspirazione dell'aria.**

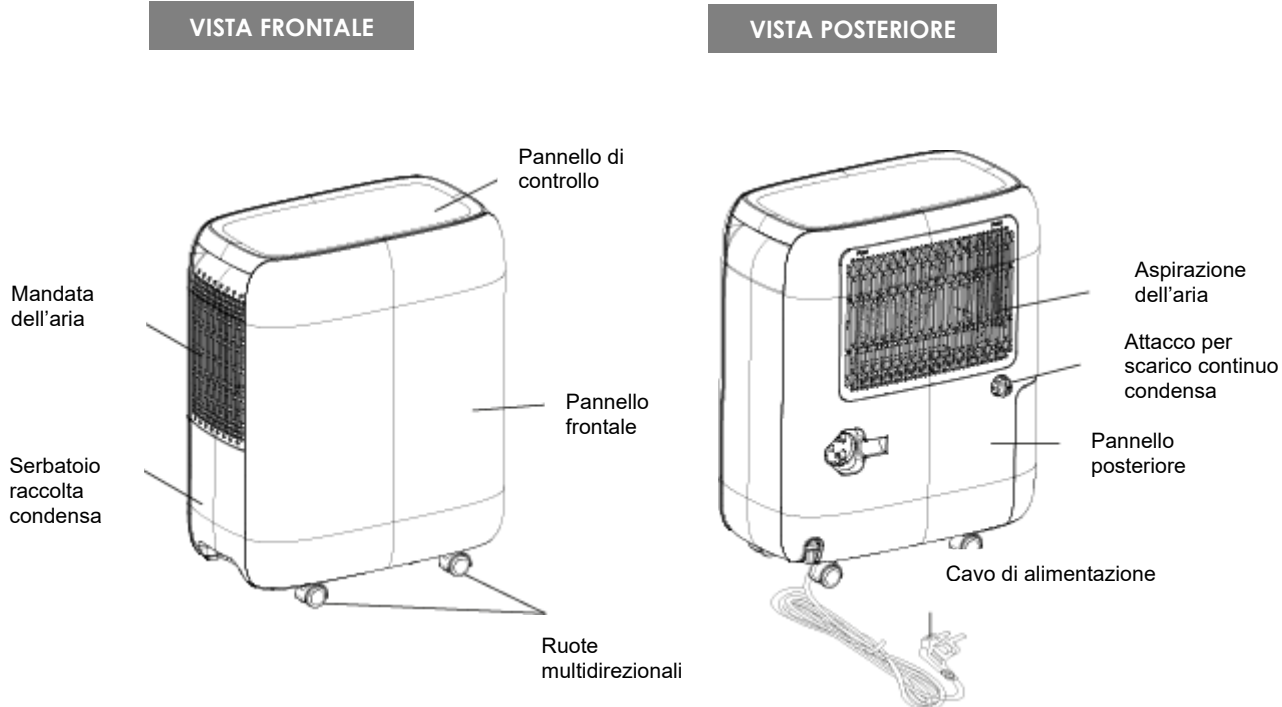
### **ATTENZIONE!**

**Quando si verifica un'anomalia, spegnere l'apparecchio ed estrarre la spina immediatamente. Non smontare, riparare o modificare questo prodotto liberamente. In caso di malfunzionamento, contattare direttamente il centro di assistenza.**

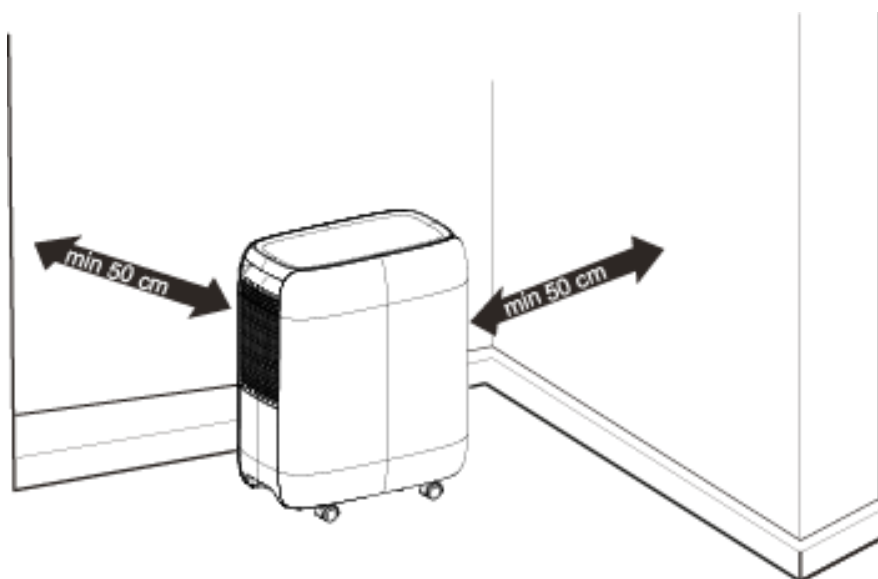
- Non immergere il filo, la spina o qualsiasi altro elemento dell'apparecchio in acqua o in altri liquidi.
- Non esporre il deumidificatore direttamente alla luce del sole.
- Tenere l'apparecchio lontano da fonti di calore che potrebbero causare deformazione delle plastiche.
- Non usare insetticidi, oli o vernici a spruzzo attorno all'apparecchio; questo potrebbe danneggiare la plastica o causare un principio di incendio.

- **Tenere gas o oli infiammabili lontano dall'apparecchio!**
- **Non muovere l'apparecchio durante il funzionamento: questo potrebbe causare perdite di acqua o malfunzionamenti.**
- Nel caso di interferenze con altri apparecchi elettrici collocare i due prodotti ad una distanza minima di 70cm.

## DESCRIZIONE DELLE PARTI



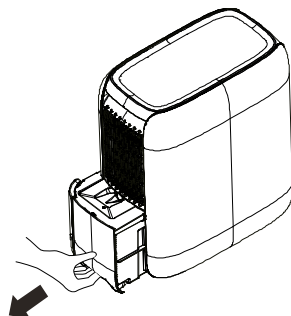
I seguenti spazi devono essere mantenuti per assicurare l'efficienza operativa del deumidificatore.



## OPERAZIONI E CONTROLLI PRIMA DELLA MESSA IN FUNZIONE

Prima di mettere in funzione l'apparecchio, verificare il corretto posizionamento del galleggiante all'interno del serbatoio di raccolta della condensa.

1. Estrarre il serbatoio, seguendo la direzione della freccia.
2. Estrarre dal serbatoio il sacchetto di plastica che contiene le 4 ruote e il laccio avvolgicavo
3. Riposizionare il serbatoio come mostrato in figura



4. Riposizionare il serbatoio, chiudendolo perfettamente.
5. Inclinare il deumidificatore non più di 45° e rimuovere i 4 tappini di gomma, al posto dei quali inserire le 4 ruote, che si trovano all'interno della tanica.  
Posizionare le ruote sui buchi spingendo con forza fino al completo inserimento

## ISTRUZIONI PER L'USO

### MESSA IN FUNZIONE DEL DEUMIDIFICATORE

Posizionare il prodotto su una superficie piana e stabile, resistente al calore, ad una distanza minima di 1 metro da superfici infiammabili o sensibili al calore e di 50 cm da pareti o altri oggetti.

Verificare che la tanica dell'acqua sia in posizione corretta.

Collegare il cavo di alimentazione ad una presa di corrente appropriata (220-240V/50 Hz).

Accendere l'unità tramite il pulsante ON/OFF situato sul pannello di controllo.

L'unità emette un segnale sonoro e il LED corrispondente si illumina.

Il deumidificatore può funzionare correttamente ad una temperatura ambiente compresa **tra + 5°C e + 32°C**.

Quando il deumidificatore funziona con bassa temperatura in ambiente, la superficie dell'evaporatore può accumulare del ghiaccio che potrebbe ridurre l'efficienza del deumidificatore.

Quando ciò avviene, il deumidificatore va in modalità sbrinamento. Il compressore si arresta, ma il ventilatore continua a funzionare. Il processo di sbrinamento può richiedere alcuni minuti durante i quali la funzione di deumidificazione è interrotta: non interrompere lo sbrinamento e non scollegare l'alimentazione.

**Si consiglia di non utilizzare il deumidificatore se la temperatura ambiente è inferiore a 5°C.**

Non rimuovere la tanica quando l'unità è in funzionamento.

Se si desidera effettuare il drenaggio continuo della condensa, seguire le istruzioni al paragrafo dedicato.

### PRECAUZIONI DI UTILIZZO

Il deumidificatore parte solo se il livello di umidità in ambiente è superiore a quello impostato.

**Il deumidificatore continuerà a funzionare, fino al raggiungimento del livello di umidità impostato, salvo eventuali interruzioni dovute al riempimento della tanica. In questo caso, provvedere allo svuotamento del serbatoio ed al relativo corretto riposizionamento: il deumidificatore riprenderà a funzionare.**

ATTENZIONE:

**Dopo ogni interruzione di funzionamento, devono trascorrere almeno 3 minuti prima che il deumidificatore riparta: questo ritardo di avviamento protegge il compressore da eventuali danni.**

Se invece la % di umidità impostata è superiore a quella presente in ambiente, il deumidificatore non parte.

Se, dopo avere seguito le istruzioni per la messa in funzione del deumidificatore, il deumidificatore non parte e il LED (POWER) non si illumina, oppure il deumidificatore si arresta senza motivo, controllare che le condizioni della spina e del cavo di alimentazione siano buone. Fatto questo, attendere 10 minuti e poi riavviare il deumidificatore.

Se, anche dopo 10 minuti il deumidificatore non parte, oppure, se il cavo o la spina risultano danneggiati, spegnere il deumidificatore e rivolgersi ad un centro di assistenza tecnica.

**ATTENZIONE:**

**Quando il deumidificatore è in funzione, il compressore produce calore e il deumidificatore immette in ambiente aria tiepida. La temperatura ambiente tenderà quindi ad aumentare. Questa è una condizione normale**

## SPEGNIMENTO DEL DEUMIDIFICATORE

Per spegnere il deumidificatore, premere il pulsante POWER. L'alimentazione s'interrompe e il deumidificatore cessa di funzionare. Staccare la spina dalla presa se non si utilizza per un po' di tempo.

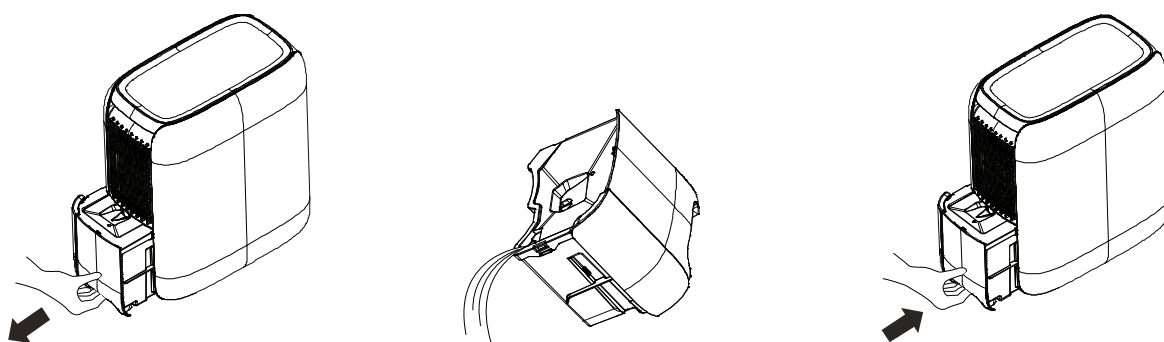
## ELIMINAZIONE DELLA CONDENSA – RIEMPIMENTO SERBATOIO INTERNO

L'umidità estratta dall'aria può essere raccolta nell'apposito serbatoio.

Quando il serbatoio è pieno, non è inserito o non è inserito correttamente, il LED di allarme Full si accende ed emette un segnale sonoro che si ripete per 10 secondi, alla fine dei quali l'unità si spegne.

Spegnere l'apparecchio premendo il pulsante ON/OFF e attendere qualche secondo.

1. Con attenzione, estrarre il serbatoio, seguendo la direzione della freccia.
2. Svuotare il serbatoio.
3. Riposizionare la tanica, seguendo la direzione della freccia.



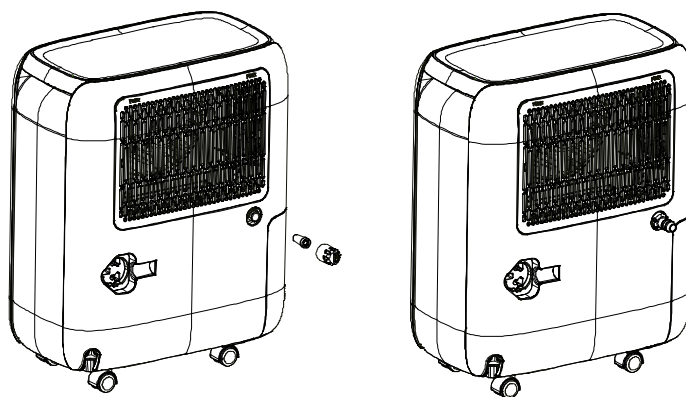
Serbatoio

N.B.

Non utilizzare il tubo di drenaggio quando si vuole raccogliere la condensa nel serbatoio, altrimenti l'acqua potrebbe fuoriuscire dal tubo.

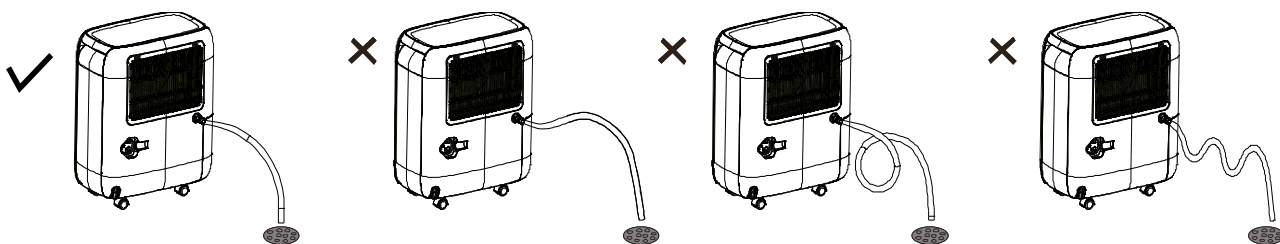
## DRENAGGIO CONTINUO DELLA CONDENSA

L'acqua può essere drenata in modo continuo utilizzando un tubicino in PVC di diametro interno 14 mm (non fornito). Spegnere l'apparecchio e togliere la spina prima di collegare il tubicino.



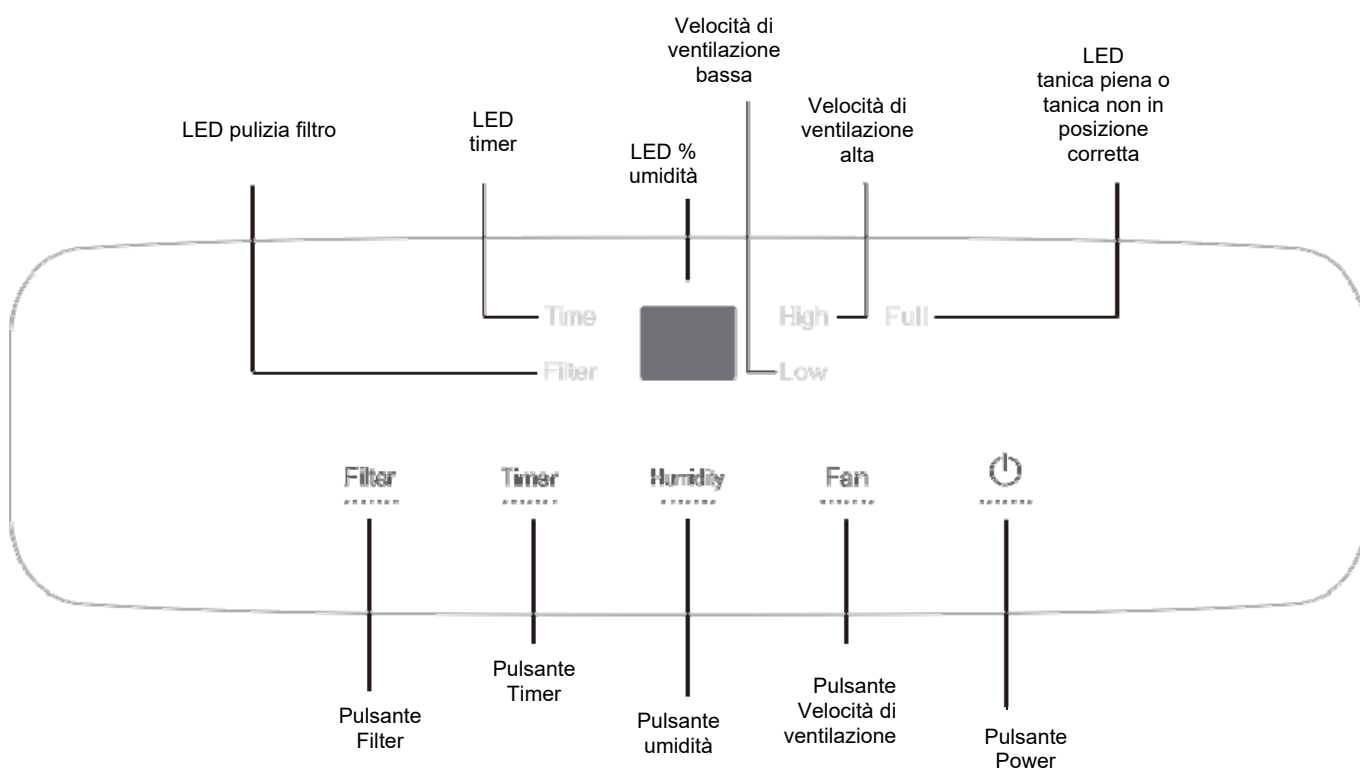
Rimuovere il tappo e collegare in modo sicuro il tubicino all'attacco per lo scarico continuo della condensa secondo le indicazioni sottostanti.

L'altezza del tubo di scarico non può essere superiore a quella del foro: non bloccare l'uscita del tubo di scarico.



Quando si scollega il tubo, preparare un recipiente per raccogliere il residuo di acqua che esce dal tubo.

## PANNELLO COMANDI



Ad ogni pressione di pulsante l'unità emette un segnale acustico.



## PULSANTI e LED

1. **PULSANTE POWER:** premere per accendere e spegnere il deumidificatore.
2. **PULSANTE VELOCITA' DI VENTILAZIONE:** premere per regolare la velocità di ventilazione (bassa-Low, alta-High).
3. **PULSANTE UMIDITA':** premere per regolare l'umidità desiderata in ambiente (da 30 a 80%) a step di 5. Tenendo premuto la regolazione è molto veloce.
4. **PULSANTE TIMER ON/OFF:** consente di programmare l'accensione (se unità è spenta) oppure lo spegnimento (1-24h)
5. **PULSANTE FILTER:** dopo 250 ore di funzionamento, la spia luminosa Filter si accenderà ad indicare che è necessario pulire il filtro. Estrarre il filtro e pulirlo. Quindi premere il pulsante Filter.
6. **DISPLAY:** mostra l'umidità relativa impostata.
7. **LED Filter:** indica che è necessario pulire il filtro
8. **LED ALTA E BASSA VELOCITA' DI VENTILAZIONE:** indica la velocità impostata, (bassa-Low, alta-High).
9. **LED TIMER:** indica il timer impostato
10. **LED Full:** quando la tanica è piena di condensa o non è posizionata correttamente, il LED Full si accende e il deumidificatore smette di funzionare. Si sente un segnale sonoro di circa 10 m secondi. Estrarre la tanica e svuotarla (come indicato al paragrafo MODALITA' DI ELIMINAZIONE DELLA CONDENZA), quindi riposizionarla corretta mente, il deumidificatore riprenderà a funzionare.

**SBRINAMENTO:** Il deumidificatore può funzionare correttamente ad una temperatura ambiente compresa tra + 5°C e + 32°C.

Quando il deumidificatore funziona con bassa temperatura in ambiente, la superficie dell'evaporatore può accumulare del ghiaccio che potrebbe ridurre l'efficienza del deumidificatore.

Quando ciò avviene, il deumidificatore va in modalità sbrinamento. Il compressore si arresta, ma il ventilatore continua a funzionare.

**Si consiglia di non utilizzare il deumidificatore se la temperatura ambiente è inferiore a 5°C.**

**MEMORY FUNCTION:** il deumidificatore riparte automaticamente dopo un black-out, mantenendo le ultime impostazioni.

**AUTO STOP FUNCTION:** se l'umidità ambiente è più bassa del 5% rispetto a quella impostata il deumidificatore si ferma automaticamente

## PULIZIA E MANUTENZIONE

### MANUTENZIONE DELLA SUPERFICIE ESTERNA DEL DEUMIDIFICATORE

⚠ **Attenzione**

Estrarre sempre la spina dalla presa prima di pulire il deumidificatore, altrimenti potrebbero verificarsi scosse elettriche o malfunzionamenti.

⚠ **Attenzione**

Non bagnare o immergere in acqua il deumidificatore altrimenti possono verificarsi scosse elettriche.

Utilizzare un panno umido e soffice per pulire la superficie esterna del deumidificatore.

Non usare solventi, benzina, xilene, polvere di talco e spazzole: potrebbero danneggiare la superficie o il colore dell'involucro.



## PULIZIA DEL SERBATOIO DELL'ACQUA

È consigliabile rimuovere il serbatoio una volta ogni qualche settimana per prevenire la formazione di muffe e batteri. Riempire il serbatoio dell'acqua con acqua pulita ed una piccola quantità di detergente, svuotarlo e sciacquarlo.

## PULIZIA DEL FILTRO DELL'ARIA



1)



Filtro dell'aria

2)

La funzione del filtro è filtrare la polvere o lo sporco presente nell'aria. Se il filtro è bloccato dalla polvere il consumo elettrico sarà superiore al normale.

Istruzioni per la pulizia:

**1. Rimuovere il filtro premendo simultaneamente su "push" in alto a sinistra e a destra del filtro con 2 mani**

**Pulire il filtro lavandolo con acqua insaponata tiepida  
NON USARE ALCOOL, BENZENE O ALTRI PRODOTTI AGGRESSIVI.**

**Lasciare asciugare naturalmente il filtro, quindi inserirlo di nuovo nel suo alloggiamento.**

**Non usare phon per capelli o fuoco per asciugare il filtro  
Non usare spugne o spazzole per pulire il filtro perché possono danneggiarlo**

**2. Riposizionare il filtro**

Non utilizzare il deumidificatore senza il filtro, perché la polvere potrebbe inficiare l'efficienza dell'evaporatore e tradursi in maggior consumo energetico.

## SOLUZIONE DI PROBLEMI

PROBLEMA	POSSIBILE CAUSA	SOLUZIONE
Il deumidificatore non funziona. Non si riescono a fare regolazioni.	La temperatura è superiore a 32°C o inferiore a 5°C. Il serbatoio interno è pieno. La tanica non è posizionata correttamente. La spina non è collegata correttamente.	Vuotare il serbatoio Posizionare correttamente il serbatoio. Collegare la spina.
Il rumore aumenta improvvisamente durante il funzionamento	Il compressore è appena partito. C'è un problema di alimentazione. L'unità è posizionata su una superficie irregolare.	Posizionare l'unità su una superficie regolare e stabile.
Ridotto effetto deumidificazione	La temperatura ambiente è troppo bassa. Il filtro è pieno di polvere. Porte e finestre sono aperte. L'ingresso e l'uscita dell'aria sono bloccati. Se l'unità funziona con temperatura compresa tra 5 e 15°C l'unità si fermerà per lo sbrinamento automatico. Il compressore si fermerà per brevi periodi. Dopo il defrost l'unità riprenderà la normale operatività.	Pulire il filtro. Chiudere porte e finestre. Rimuovere oggetti che bloccano l'ingresso e l'uscita dell'aria.
Alla partenza, l'aria può avere odore di muffa	A causa della differenza di temperatura dello scambiatore di calore, l'aria può avere uno strano odore alla partenza.	

C'è acqua nel serbatoio anche quando si usa il tubo per il drenaggio continuo della condensa	Verificare i collegamenti del drenaggio. Il tubo di drenaggio non è collegato correttamente.	Collegare correttamente il tubo. Rimuovere il tubo di drenaggio e sostituirlo.
Il LED Running non si accende quando l'alimentazione è collegata	Non c'è corrente oppure la spina non è inserita correttamente.	Verificare la presenza di corrente. Verificare che il circuito elettrico e la spina non siano danneggiati. Verificare che il cavo non sia danneggiato.
Il deumidificatore smette di funzionare durante il processo di deumidificazione.	La temperatura della stanza è troppo alta o troppo bassa.	Il deumidificatore si riaccende automaticamente quando la temperatura della stanza ritorna ad essere adeguata al funzionamento.
L'umidità della stanza non diminuisce.	L'ambiente è troppo grande per la capacità dell'apparecchio. Le porte e le finestre della stanza non sono chiuse. L'unità sta funzionando con una stufa al kerosene che rilascia vapore.	
C'è acqua nella tanica.	Nonostante ogni unità sia stata sottoposta a dei test prima di lasciare la fabbrica, l'acqua rimane nell'evaporatore e fluisce nella tanica dell'acqua.	
Il LED che indica la tanica dell'acqua piena è acceso.	Il LED Full si accende per ricordare che la tanica dell'acqua è piena.	

**DRY CLOUD 11/13**

L'unità contiene R290, un gas naturale con potenziale di riscaldamento globale (GWP) = 3

DRY CLOUD 11: Kg. 0,045 = 0,000135 Tonn CO<sub>2</sub> equiv.

DRY CLOUD 13: Kg. 0,055 = 0,000165 Tonn CO<sub>2</sub> equiv.

Non disperdere R290 nell'ambiente.

**INFORMAZIONE PER IL CORRETTO SMALTIMENTO DEL PRODOTTO ai sensi dell'art. 26 D.Lgs 14/03/14, no. 49 "ATTUAZIONE DELLA DIRETTIVA EUROPEA 2012/19/UE SUI RIFIUTI DA APPARECCHIATURE ELETTRICHE ED ELETTRONICHE"**

Alla fine della sua vita utile questo apparecchio non deve essere smaltito insieme ai rifiuti domestici. Richiamiamo l'importante ruolo del consumatore nel contribuire al riutilizzo, al riciclaggio e ad altre forme di recupero di tali rifiuti.



L'apparecchio deve essere consegnato in modo differenziato presso appositi centri di raccolta comunali oppure gratuitamente presso i rivenditori, all'atto dell'acquisto di una nuova apparecchiatura di tipo equivalente.

Per prodotti di dimensione esterna inferiore a 25 cm tale servizio di ritiro gratuito del rifiuto deve essere obbligatoriamente fornito gratuitamente dai rivenditori di grandi dimensioni (superficie di vendita di almeno 400m<sup>2</sup>) anche nel caso in cui non venga acquistata alcuna apparecchiatura equivalente.

Smaltire separatamente un apparecchio elettrico ed elettronico consente di evitare possibili effetti negativi sull'ambiente e sulla salute umana derivanti da uno smaltimento inadeguato e permette di recuperare e riciclare i materiali di cui è composto, con importanti risparmi di energia e risorse.

Per sottolineare l'obbligo di smaltire separatamente queste apparecchiature, sul prodotto è riportato il simbolo del cassonetto barrato.



improve your life

[www.argoclima.com](http://www.argoclima.com)