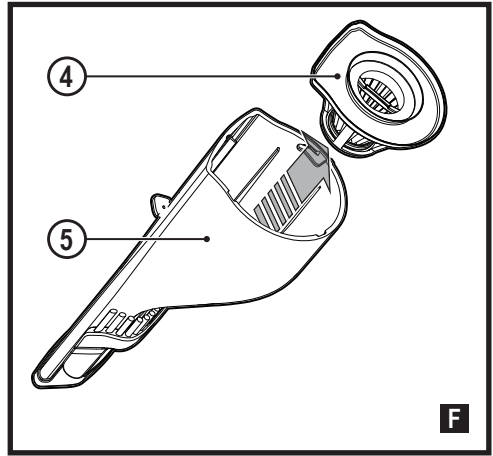
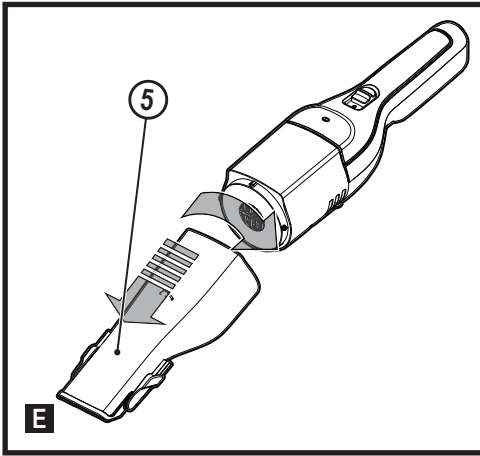
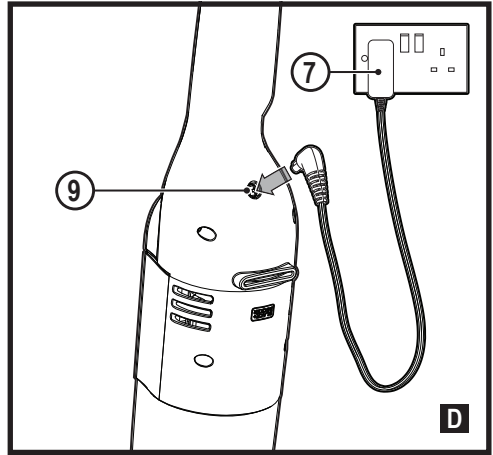
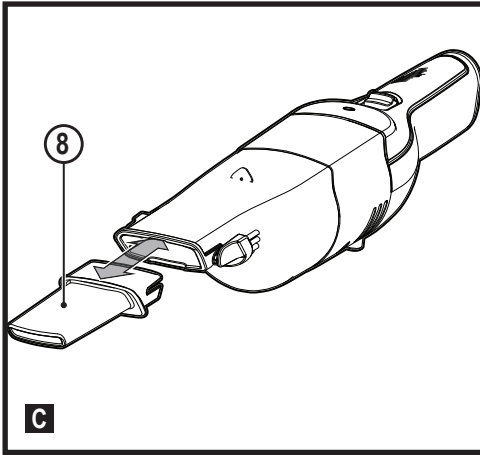
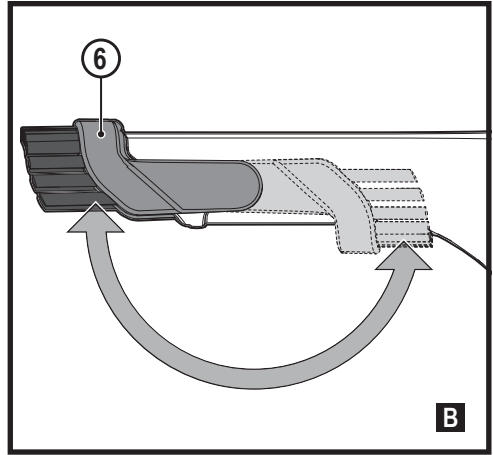
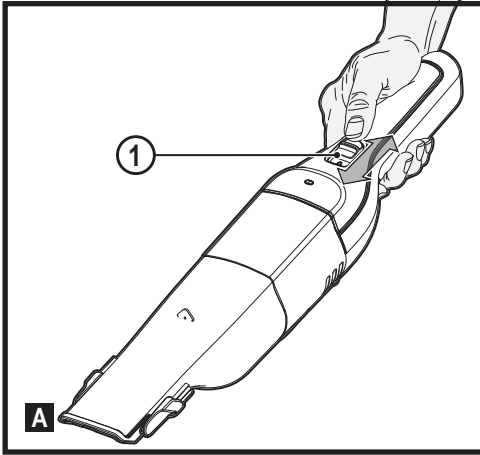
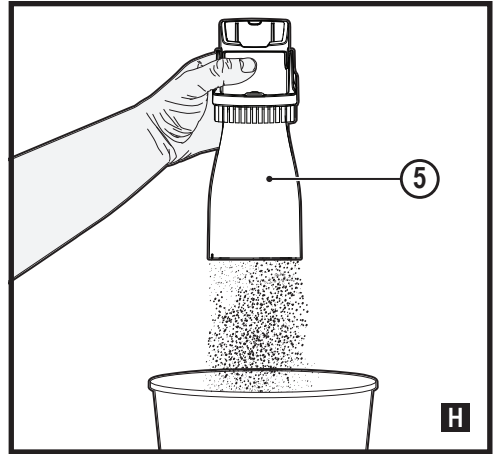
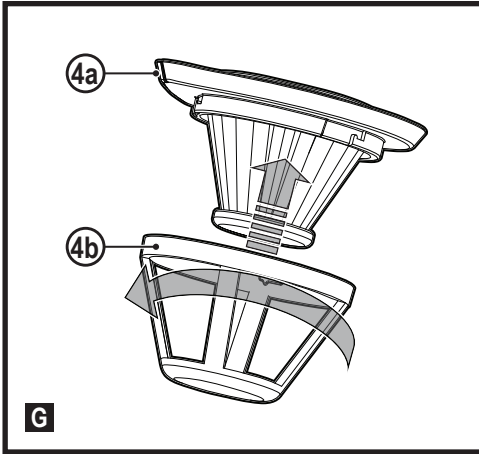


English (original instructions)	4
Deutsch (<i>übersetzt von den originalanweisungen</i>)	8
Français (<i>traduction de la notice d'instructions originale</i>)	13
Italiano (<i>tradotto dalle istruzioni originali</i>)	18
Nederlands (<i>vertaald vanuit de originele instructies</i>)	23
Español (<i>traducido de las instrucciones originales</i>)	28
Português (<i>traduzido das instruções originais</i>)	33
Svenska (<i>översatt från de ursprungliga instruktionerna</i>)	38
Norsk (<i>oversatt fra de originale instruksjonene</i>)	42
Dansk (<i>oversat fra original brugsvejledning</i>)	46
Suomi (<i>käännetty alkuperäisestä käyttöohjeesta</i>)	50
Ελληνικά (<i>μετάφραση από τις πρωτότυπες οδηγίες</i>)	54





Intended use

Your BLACK + DECKER REVHV8C handheld vacuum cleaner has been designed for light dry vacuum cleaning purposes. This appliance is intended for household use only.

Safety instructions



Warning! Read all safety warnings and all instructions.

Failure to follow the warnings and instructions listed below may result in electric shock, fire and/or serious injury.



Warning! When using battery-powered appliances,

basic safety precautions, including the following, should always be followed to reduce the risk of fire, leaking batteries, personal injury and material damage.

- ◆ Read all of this manual carefully before using the appliance.
- ◆ The intended use is described in this manual.

The use of any accessory or attachment or the performance of any operation with this appliance other than those recommended in this instruction manual may present a risk of personal injury.

- ◆ Retain this manual for future reference.

Using your appliance

- ◆ This appliance contains batteries that are only replaceable by skilled persons.
- ◆ Do not use the appliance to pick up liquids or any materials that could catch fire.
- ◆ Do not use the appliance near water.
- ◆ Do not immerse the appliance in water.
- ◆ Never pull the charger lead to disconnect the charger from the socket. Keep the charger lead away from heat, oil and sharp edges.
- ◆ Keep hair, loose clothing, fingers, and all parts of body away from openings and moving parts.

- ◆ Do not use without dust bag and/or filters in place.
- ◆ This appliance can be used by children aged from 8 years and above and persons with reduced physical, sensory or mental capabilities or lack of experience and knowledge if they have been given supervision or instruction concerning use of the appliance in a safe way and understand the hazards involved. Children shall not play with the appliance. Cleaning and user maintenance shall not be made by children without supervision.

Inspection and repairs

- ◆ Before use, check the appliance for damaged or defective parts. Check for breakage of parts, damage to switches and any other conditions that may affect its operation.
- ◆ Do not use the appliance if any part is damaged or defective.
- ◆ Have any damaged or defective parts repaired or replaced by an authorized repair agent.
- ◆ Regularly check the charger lead for damage. Replace the charger if the lead is damaged or defective.
- ◆ Never attempt to remove or replace any parts other than those specified in this manual.

Additional safety instructions

- ◆ When not in use, the appliance should be stored in a dry place.

- ◆ Children should not have access to stored appliances.

Residual risks

Additional residual risks may arise when using the tool which may not be included in the enclosed safety warnings. These risks can arise from misuse, prolonged use etc.

Even with the application of the relevant safety regulations and the implementation of safety devices, certain residual risks can not be avoided. These include:

- ◆ Injuries caused by touching any moving parts.
- ◆ Injuries caused by touching any hot parts.
- ◆ Injuries caused when changing any parts or accessories.
- ◆ Injuries caused by prolonged use of the appliance. When using any appliance for prolonged periods ensure you take regular breaks.
- ◆ Health hazards caused by breathing dust developed when using your tool (example:- working with wood, especially oak, beech and MDF.)

Batteries and chargers

Batteries

- ◆ Never attempt to open for any reason.
- ◆ Do not expose the battery to water.
- ◆ Do not expose the battery to heat.
- ◆ Do not store in locations where the temperature may exceed 40°C.
- ◆ Charge only at ambient temperatures between 10°C and 40°C.

- ◆ Charge only using the charger provided with the appliance/tool. Using the wrong charger could result in an electric shock or overheating of the battery.
- ◆ When disposing of batteries, follow the instructions given in the section "Protecting the environment".
- ◆ Do not damage/deform the battery pack either by puncture or impact, as this may create a risk of injury and fire.
- ◆ Do not charge damaged batteries.
- ◆ Under extreme conditions, battery leakage may occur. When you notice liquid on the batteries carefully wipe the liquid off using a cloth. Avoid skin contact.
- ◆ In case of skin or eye contact, follow the instructions below.
- ◆ Use your BLACK+DECKER charger only to charge the battery in the appliance/tool with which it was supplied. Other batteries could burst, causing personal injury and damage.
- ◆ Never attempt to charge nonrechargeable batteries.
- ◆ If the supply cord is damaged, it must be replaced by the manufacturer or an authorised BLACK+DECKER Service Centre in order to avoid a hazard.
- ◆ Do not expose the charger to water.
- ◆ Do not open the charger.
- ◆ Do not probe the charger.
- ◆ The appliance/tool/battery must be placed in a well ventilated area when charging.

Warning! The battery fluid may cause personal injury or damage to property. In case of skin contact, immediately rinse with water. If redness, pain or irritation occurs seek medical attention. In case of eye contact, rinse immediately with clean water and seek medical attention.

Chargers

Your charger has been designed for a specific voltage.

Always check that the mains voltage corresponds to the voltage on the rating plate and the information in the technical data table.

Warning! Never attempt to replace the charger unit with a regular mains plug.

Electrical safety

Your charger has been designed for a specific voltage. Always check that the mains voltage corresponds to the voltage on the rating plate. Never attempt to replace the charger unit with a regular mains plug.

Symbols on the charger



Read all of this manual carefully before using the appliance.



This tool is double insulated; therefore no earth wire is required. Always check that the power supply corresponds to the voltage on the rating plate.



The charging base is intended for indoor use only.

Labels on appliance

The following symbols appear on this appliance along with the date code.



Read all of this manual carefully before using the appliance



GB:S010QB1400040

QW:S010QV1400040

Only use with charger
GB:S010QB1400040
QW:S010QV1400040

Features

This tool includes some or all of the following features.

1. On/Off switch
2. Main handle
3. Charge indicator LED
4. Filter assembly
5. Dust bowl
6. Flip down brush
7. Charger
8. Crevice tool (Only available with REVHV8CA)

Operation (Fig. A)

- ◆ To turn on slide the On/Off switch (1) forward as shown in figure A.
- ◆ Slide the On/Off switch backward, the appliance stops working.

Using the flip down brush (Fig. B)

- ◆ Flip the brush into position for use, as shown in figure B.

Attaching Accessories (Fig. C)

- ◆ If you need to use an accessory such as the crevice tool (8) (supplied with European unit only) insert the accessory into the air inlet as shown in figure c and then start the appliance.

Charging (Fig. D)

- ◆ Make sure that the appliance is switched off. The battery will not be charged with the on/off switch (1) pressed.
- ◆ Insert the charger jack plug (7) into the charging port (9).
- ◆ Plug in the charger. Switch on at the mains.
- ◆ The LED (3) indicator will light up while charging and switch off when fully charged.
- ◆ While charging, the charger may become warm. This is normal and does not indicate a problem. The appliance can be left connected to the charger indefinitely.

Warning! Do not charge the battery at ambient temperatures below 10 °C or above 40 °C.

Cleaning the filters (Fig. E, G, H)

- ◆ Rotate the dust bowl (5) in a counterclockwise direction to release from the appliance body as shown in figure E.
- ◆ Take out the filter assembly (4) from the dust bowl (5).
- ◆ The prefilter (4a) and filter (4b) can be separated and rinsed with water and should be dried afterwards.
- ◆ Dispose of the dirt inside the dust bowl as shown in figure H. The dust bowl can be rinsed by water. However it needs to be dried afterwards.

Replacing the filters

The filters should be replaced every 6 to 9 months and whenever worn or damaged.

Replacement filters are available from your BLACK+DECKER dealer

Maintenance

Your BLACK+DECKER corded/cordless appliance/tool has been designed to operate over a long period of time with a minimum of maintenance. Continuous satisfactory operation depends upon proper tool care and regular cleaning.

Warning! Before performing any maintenance on corded/cordless power tools:

- ◆ Switch off and unplug the appliance/tool.
- ◆ Or switch off and remove the battery from the appliance/tool if the appliance/tool has a separate battery pack.
- ◆ Or run the battery down completely if it is integral and then switch off.
- ◆ Unplug the charger before cleaning it. Your charger does not require any maintenance apart from regular cleaning.
- ◆ Regularly clean the ventilation slots in your appliance/tool/charger using a soft brush or dry cloth.
- ◆ Regularly clean the motor housing using a damp cloth. Do not use any abrasive or solvent-based cleaner.

Protecting the environment



Separate collection. Products and batteries marked with this symbol must not be disposed of with normal household waste.

Products and batteries contain materials that can be recovered or recycled reducing the demand for raw materials. Please recycle electrical products and batteries according to local provisions. Further information is available at www.2helpU.com

Note:

- ◆ BLACK+DECKER's policy is one of continuous improvement to our products and, as such, we reserve the right to change product specifications without prior notice.
- ◆ Standard equipment and accessories may vary by country.
- ◆ Product specifications may differ by country.

- ◆ Complete product range may not be available in all countries. Contact your local BLACK+DECKER dealers for range availability.

Technical data

	REVHV8C
Voltage (V _{bat})	7.2
Battery	2.0Ah
Weight (Kg)	0.66
Charger	GB:S010QB1400040, QW:S010QV1400040
Approx charge time (h)	5
Input Voltage (V _{in})	100 - 240V
Output Voltage (V _{out})	14
Current (mA)	400

Garantie

Black & Decker is confident of the quality of its products and offers consumers a 24 month guarantee from the date of purchase.

This guarantee is in addition to and in no way prejudices your statutory rights.

The guarantee is valid within the territories of the Member States of the European Union, European Free Trade area and the United Kingdom.

To claim on the guarantee, the claim must be in accordance with Black&Decker Terms and Conditions and you will need to submit proof of purchase to the seller or an authorised repair agent.

Terms and conditions of the Black&Decker 2 year guarantee and the location of your nearest authorised repair agent can be obtained on the Internet at www.2helpU.com, or by contacting your local Black & Decker office at the address indicated in this manual.

Please visit our website www.blackanddecker.co.uk to register your new Black & Decker product and receive updates on new products and special offers.

Verwendungszweck

Ihr BLACK+DECKER Handstaubsauger REVHV8C wurde zum Saugen von leichtem, trockenem Schmutz entwickelt. Dieses Gerät ist nicht für den gewerblichen Einsatz vorgesehen.

Sicherheitshinweise



Warnung! Lesen Sie alle Sicherheitswarnhinweise und alle Anweisungen. Das Nichtbeachten der unten aufgeführten Warnhinweise und Anweisungen kann zu elektrischem Schlag, Brand und/oder schweren Verletzungen führen.



Warnung! Beachten Sie beim Umgang mit akku- oder batteriebetriebenen Geräten stets die grundlegenden Sicherheitshinweise, einschließlich der folgenden. Dadurch verhindern Sie so weit wie möglich das Entstehen von Bränden, das Auslaufen von Batterien oder Akkus sowie Sach- und Personenschäden.

- ◆ Lesen Sie diese Anleitung vollständig und aufmerksam durch, bevor Sie das Gerät zum ersten Mal verwenden.
- ◆ Der vorgesehene Verwendungszweck ist in dieser Anleitung beschrieben. Bei Verwendung von Zubehör oder Anbauteilen, die nicht in dieser Anleitung empfohlen werden, sowie bei der Verwendung des Geräts in Abweichung von den in dieser Anleitung beschriebenen Verfahren besteht Verletzungsgefahr.
- ◆ Bewahren Sie diese Anleitung auf.

Verwendung des Geräts

- ◆ Dieses Gerät ist mit Akkus ausgestattet, die nur durch erfahrene Personen ausgetauscht werden dürfen.
- ◆ Benutzen Sie das Gerät nicht zum Aufsaugen von Flüssigkeiten oder entzündlichen Materialien.
- ◆ Betreiben Sie das Gerät nicht in der Nähe von Wasser.
- ◆ Tauchen Sie das Gerät nicht in Wasser.
- ◆ Ziehen Sie das Ladegerät nicht am Kabel aus der Netzsteckdose. Achten Sie darauf, dass das Kabel des Ladegeräts nicht in Kontakt mit starker Hitze, Öl oder scharfen Gegenständen kommt.
- ◆ Halten Sie Haare, weite Kleidung, Finger und alle Körperteile von Öffnungen und sich bewegenden Teilen fern.
- ◆ Verwenden Sie das Gerät nicht, wenn der Staubbeutel bzw. die Filter nicht eingesetzt sind.
- ◆ Dieses Gerät darf von Kindern ab 8 Jahren und Personen mit eingeschränkten körperlichen, sensorischen oder geistigen Fähigkeiten sowie mangelnder Erfahrung und Wissen in Bezug auf dessen Gebrauch bedient werden, wenn sie bei der Verwendung des Geräts beaufsichtigt oder angeleitet werden und die möglichen Gefahren verstehen. Kinder dürfen nicht mit dem Gerät spielen. Reinigung und

Wartungsarbeiten dürfen von Kindern nur unter Aufsicht durchgeführt werden.

Inspektion und Reparaturen

- ◆ Prüfen Sie das Gerät vor der Verwendung auf beschädigte oder defekte Teile. Prüfen Sie, ob Teile gebrochen sind, Schalter beschädigt wurden oder andere Bedingungen vorliegen, welche die Funktion beeinträchtigen können.
- ◆ Betreiben Sie das Gerät nicht, wenn ein Teil beschädigt oder defekt ist.
- ◆ Lassen Sie beschädigte oder defekte Teile in einer Vertragswerkstatt reparieren oder austauschen.
- ◆ Überprüfen Sie das Ladegerätkabel in regelmäßigen Abständen auf Beschädigungen. Tauschen Sie das Ladegerät aus, wenn das Kabel beschädigt oder defekt ist.
- ◆ Ersetzen oder entfernen Sie keine Teile, für die in dieser Anleitung keine entsprechende Beschreibung enthalten ist.

Zusätzliche Sicherheitshinweise

- ◆ Bewahren Sie das Gerät bei Nichtgebrauch an einem trockenen Ort auf.
- ◆ Kinder sollten keinen Zugang zu aufbewahren Geräten haben.

Restrisiken

Zusätzliche Restrisiken können auftreten, wenn das Werkzeug verwendet wird, das möglicherweise nicht in den Sicherheitswarnungen enthalten ist.

Diese Risiken können aus Missbrauch, verlängerter Nutzung usw. resultieren. Selbst unter Beachtung der geltenden Sicherheitsvorschriften und des Einsatzes von Schutzvorrichtungen können bestimmte Risiken nicht vermieden werden. Diese sind:

- ◆ Verletzungen, die durch das Berühren von sich bewegenden Teilen verursacht werden.
- ◆ Verletzungen, die durch das Berühren von erhitzten Teilen verursacht werden.
- ◆ Verletzungen, die durch das Austauschen von Teilen oder Zubehör verursacht werden.
- ◆ Verletzungen, die durch längeren Gebrauch des Geräts verursacht werden. Legen Sie bei längerem Gebrauch regelmäßige Pausen ein.
- ◆ Gesundheitsrisiken durch das Einatmen von Staub beim Gebrauch des Geräts (beispielsweise bei Holzarbeiten, insbesondere Eiche, Buche und Pressspan).

Akkus und Ladegeräte

Akkus

- ◆ Keinesfalls versuchen, den Akku zu öffnen.
- ◆ Achten Sie darauf, dass der Akku nicht mit Wasser in Berührung kommt.
- ◆ Setzen Sie den Akku keinen hohen Temperaturen aus.
- ◆ Nicht bei Temperaturen über 40 °C lagern.

- ◆ Laden Sie den Akku nur bei Umgebungstemperaturen von 10 °C bis 40 °C.
- ◆ Verwenden Sie ausschließlich das mit dem Gerät gelieferte Ladegerät. Das Verwenden des falschen Ladegeräts kann zu einem Stromschlag oder dem Überhitzen des Akkus führen.
- ◆ Bei der Entsorgung von Akkus oder Batterien die Hinweise im Abschnitt „Umweltschutz“ beachten.
- ◆ Der Akku darf nicht durch mechanische Krafteinwirkung oder Belastungen beschädigt oder verformt werden. Andernfalls besteht Verletzungs- und Brandgefahr.
- ◆ Laden Sie beschädigte Akkus nicht auf.
- ◆ Unter extremen Bedingungen können Akkus undicht werden. Wenn Sie feststellen, dass aus dem Akku Flüssigkeit austritt, wischen Sie diese vorsichtig mit einem Tuch ab. Vermeiden Sie Hautkontakt.
- ◆ Beachten Sie nach Haut- oder Augenkontakt die folgenden Hinweise.

Warnung! Batteriesäure kann Sach- oder Personenschäden verursachen. Spülen Sie die Säure nach Hautkontakt sofort mit Wasser ab. Suchen Sie einen Arzt auf, wenn sich auf der Haut Rötungen, Reizungen oder andere Irritationen zeigen. Spülen Sie das Auge nach Augenkontakt sofort mit sauberem Wasser aus, und suchen Sie einen Arzt auf.

Ladegeräte

Das Ladegerät ist für eine bestimmte Spannung ausgelegt.

Stellen Sie sicher, dass die Netzspannung der auf dem Typenschild des Geräts und in der Tabelle mit den technischen Daten angegebenen Spannung entspricht.

Warnung! Ersetzen Sie das Ladegerät keinesfalls durch ein normales Netzkabel.

- ◆ Verwenden Sie das BLACK+DECKER-Ladegerät nur für den Akku des Geräts, mit dem es geliefert wurde. Andere Akkus könnten platzen und Sachschäden oder Verletzungen verursachen.
- ◆ Versuchen Sie keinesfalls, nicht aufladbare Batterien zu laden.
- ◆ Bei einer Beschädigung des Netzkabels muss dieses durch den Hersteller oder eine BLACK+DECKER Vertragswerkstatt ausgetauscht werden, um mögliche Gefahren zu vermeiden.
- ◆ Achten Sie darauf, dass das Ladegerät nicht mit Wasser in Berührung kommt.
- ◆ Versuchen Sie nicht, das Ladegerät zu öffnen.
- ◆ Nehmen Sie am Ladegerät keine Veränderungen vor.
- ◆ Während das Gerät/der Akku geladen wird, muss auf ausreichende Belüftung geachtet werden.

Elektrische Sicherheit

Das Ladegerät ist für eine bestimmte Spannung ausgelegt.

Stellen Sie sicher, dass die Netzspannung der auf dem Typenschild des Geräts angegebenen Spannung entspricht. Ersetzen Sie das Ladegerät keinesfalls durch ein normales Netzkabel.

Symbole auf dem Ladegerät



Lesen Sie diese Anleitung vollständig und aufmerksam durch, bevor Sie das Gerät zum ersten Mal verwenden.



Dieses Gerät ist schutzisoliert, daher ist keine Erdleitung erforderlich. Überprüfen Sie immer, dass die Stromversorgung der Spannung auf dem Typenschild entspricht.



Die Ladestation darf nur im Innenbereich verwendet werden.

Etiketten am Gerät

Am Gerät befinden sich folgende Warnsymbole inkl. Datumscode.



Lesen Sie diese Anleitung vollständig und aufmerksam durch, bevor Sie das Gerät verwenden



Nur mit Ladegerät verwenden

GB:S010QB1400040

QW:S010QV1400040

Merkmale

Dieses Werkzeug umfasst einige oder alle der folgenden Merkmale.

1. Ein-/Ausschalter
2. Haupthandgriff
3. Ladeanzeige-LED
4. Filterbaugruppe
5. Staubauffangbehälter

6. Klappbare Bürste
7. Ladegerät
8. Fugendüse (nur für REVHV8CA erhältlich)

Betrieb (Abb. A)

- ◆ Zum Einschalten schieben Sie den Ein-/Ausschalter (1) wie in Abbildung A gezeigt nach vorne.
- ◆ Schieben Sie den Ein-/Ausschalter nach hinten, um das Gerät auszuschalten.

Verwendung der klappbaren Bürste (Abb. B)

- ◆ Klappen Sie die Bürste in die Arbeitsposition, siehe Abbildung B.

Anbringen von Zubehör (Abb. C)

- ◆ Wenn Zubehör wie beispielsweise die Fugendüse (8) (nur in Europa im Lieferumfang enthalten) verwendet werden soll, stecken Sie das Zubehör wie in Abbildung C gezeigt in den Lufteinlass und starten dann das Gerät.

Laden (Abb. D)

- ◆ Vergewissern Sie sich, dass das Gerät ausgeschaltet ist. Der Akku wird nicht geladen, wenn der Ein-/Aus-Schalter (1) gedrückt wird.
- ◆ Stecken Sie den Stecker (7) des Ladegeräts in den Ladeanschluss (9).
- ◆ Schließen Sie das Ladegerät an eine Netzsteckdose an. Schalten Sie ggf. die Netzstromversorgung ein.
- ◆ Die Anzeige-LED (3) leuchtet während des Ladevorgangs und schaltet sich bei vollständiger Aufladung ab.
- ◆ Das Ladegerät kann sich während des Aufladens erwärmen. Dies ist normal und weist nicht auf ein Problem hin. Das Ladegerät kann beliebig lange am Gerät angeschlossen bleiben.

Warnung! Laden Sie den Akku nicht, wenn die Umgebungstemperatur unter 10 °C oder über 40 °C liegt.

Reinigen der Filter (Abb. E, G, H)

- ◆ Drehen Sie den Staubfangbehälter (5) gegen den Uhrzeigersinn, um ihn vom Gerätegehäuse zu lösen, siehe Abbildung E.
- ◆ Nehmen Sie die Filtergruppe (4) vom Staubfangbehälter (5) ab.
- ◆ Der Vorfilter (4a) und der Filter (4b) können von einander getrennt und mit Wasser abgespült werden. Trocknen Sie sie danach ab.
- ◆ Entsorgen Sie den Schmutz im Staubfangbehälter wie in Abbildung H dargestellt. Der Staubfangbehälter kann mit Wasser abgespült werden.
Vor dem Wiedereinsetzen muss er jedoch erst trocknen.

Ersetzen der Filter

Die Filter sollten alle 6 bis 9 Monate ersetzt werden, bei sichtbaren Verschleißspuren oder Beschädigungen auch früher.

Ersatzfilter erhalten Sie im BLACK+DECKER-Fachhandel


Wartung

Ihr BLACK+DECKER Elektrowerkzeug mit Kabel/ohne Kabel wurde für langfristigen Betrieb mit minimalem Wartungsaufwand konstruiert. Ein kontinuierlicher, zufriedenstellender Betrieb hängt von der richtigen Pflege des Gerätes und seiner regelmäßigen Reinigung ab.

Warnung! Vor dem Ausführen jeglicher Wartungsarbeiten an Geräten mit und ohne Netzkabel:

- ◆ Schalten Sie das Gerät aus, und ziehen Sie den Netzstecker.
- ◆ Wenn das Gerät über einen separaten Batteriepack oder Akku verfügt, schalten Sie das Gerät ab, und entnehmen Sie die Batterien aus dem Gerät.
- ◆ Wenn der Akku integriert ist, entladen Sie diesen vor dem Abschalten vollständig.
- ◆ Ziehen Sie das Ladegerät aus der Netzsteckdose, bevor Sie es reinigen. Ihr Ladegerät braucht neben der normalen Reinigung keine Wartung.
- ◆ Reinigen Sie regelmäßig die Lüftungsschlitze des Gerätes und des Ladegeräts mit einer weichen Bürste oder einem trockenen Tuch.
- ◆ Reinigen Sie das Motorgehäuse regelmäßig mit einem feuchten Tuch. Verwenden Sie keine scheuerndes oder lösungsmittelbasiertes Reinigungsmittel.

Umweltschutz

 Getrennte Entsorgung. Produkte und Akkus mit diesem Symbol dürfen nicht mit dem normalen Hausmüll entsorgt werden.

Produkte und Batterien enthalten Materialien, die zurückgewonnen oder recycelt werden können und die Nachfrage nach Rohstoffen reduzieren.

Bitte recyceln Sie Elektroprodukte und Batterien gemäß den lokalen Bestimmungen. Weitere Informationen finden Sie auf www.2helpU.com

Hinweis:

- ◆ BLACK+DECKER verfolgt eine Politik der kontinuierlichen Verbesserung seiner Produkte, und wir behalten uns daher das Recht vor, Produktspezifikationen ohne vorherige Ankündigung zu ändern.
- ◆ Standardausstattung und -zubehör können sich je nach Land unterscheiden.
- ◆ Produktspezifikationen können sich je nach Land unterscheiden.
- ◆ Das vollständige Produktsortiment ist möglicherweise nicht in allen Ländern erhältlich.

Informationen zur Sortimentsverfügbarkeit erhalten Sie im lokalen BLACK+DECKER-Fachhandel.

Technische Daten

	REVHV8C
Spannung (V _{ac})	7,2
Akku	2,0Ah
Gewicht (kg)	0,66
Ladegerät	GB.S0100B1400040, QW.S0100V1400040
Ungefähre Ladezeit (h)	5
Eingangsspannung (V _{ac})	100 - 240V
Ausgangsspannung (V _{ac})	14
Stromstärke (mA)	400

Garantie

Black & Decker ist von der Qualität seiner Produkte überzeugt und bietet Kunden eine 24-monatige Garantie ab dem Datum des Kaufs. Diese Garantie ist ergänzend und beeinträchtigt keinesfalls ihre gesetzlichen Ansprüche.

Diese Garantie gilt innerhalb der Staatsgebiete der Mitgliedstaaten der Europäischen Union, der Europäischen Freihandelszone und des Vereinigten Königreichs.

Für den Garantieanspruch muss der Anspruch mit den Black&Decker Geschäftsbedingungen übereinstimmen und Sie müssen dem Verkäufer oder einer zugelassenen Reparaturwerkstatt einen Kaufbeleg vorlegen.

Die Geschäftsbedingungen der 2-jährigen der Black&Decker Garantie sowie den Ort der nächsten zugelassenen Reparaturwerkstatt in Ihrer Nähe erhalten Sie im Internet unter www.2helpU.com oder in dem Sie Kontakt mit dem Black & Decker Büro unter der in diesem Handbuch angegebenen Adresse aufnehmen.

Bitte besuchen Sie unsere Website unter www.blackanddecker.co.uk, um Ihr neues Black & Decker Produkt zu registrieren und um Updates zu neuen Produkten und Sonderangeboten zu erhalten.

Utilisation prévue Votre aspirateur à main BLACK + DECKER REVHV8C est conçu pour les petits travaux d'aspiration à sec. Cet appareil est exclusivement destiné à un usage domestique.

Consignes de sécurité



Avertissement ! Veuillez à lire tous les avertissements sur la sécurité et toutes les instructions. Le non-respect des avertissements et des instructions listés ci-dessous peut occasionner des décharges électriques, des incendies et/ou de graves blessures.



Avertissement ! L'utilisation d'appareils fonctionnant sur batteries nécessite le respect de certaines précautions de base, dont celles qui suivent, afin de réduire le risque d'incendies, de décharges électriques, de blessures et de dégâts matériels.

- ◆ Veuillez à attentivement lire l'intégralité de cette notice avant d'utiliser l'appareil.
- ◆ Cette notice décrit la manière d'utiliser l'appareil. L'utilisation d'un accessoire ou d'un équipement autre que ceux recommandés dans cette notice et l'utilisation de cet appareil à d'autres fins que celles recommandées dans cette notice peuvent entraîner un risque de blessures.
- ◆ Conservez cette notice pour pouvoir vous y référer dans le futur.

Utiliser votre appareil

- ◆ Cet appareil contient des batteries qui ne peuvent être remplacées que par des personnes qualifiées.
- ◆ N'utilisez pas l'appareil pour aspirer des liquides ou toute autre matière susceptible de prendre feu.
- ◆ N'utilisez pas cet appareil près d'une source d'eau.
- ◆ Ne plongez pas l'appareil dans l'eau.
- ◆ Ne tirez jamais sur le fil du chargeur pour le débrancher. Gardez le fil du chargeur à l'écart de toute source de chaleur, zone grasse et bord tranchant.
- ◆ Gardez vos cheveux, vêtements amples, doigts ainsi que toutes les autres parties de votre corps loin des ouvertures et des pièces mobiles.
- ◆ N'utilisez pas l'appareil sans que le sac à poussière et/ou le filtre ne soient en place.
- ◆ Cet appareil peut être utilisé par des enfants âgés de 8 ans et plus et par des personnes aux capacités physiques, sensorielles ou mentales réduites, ou qui manquent d'expérience et de connaissance, à condition qu'ils soient supervisés ou qu'ils aient été formés sur la façon sûre d'utiliser l'appareil et qu'ils comprennent les risques encourus. Les enfants ne doivent pas jouer avec l'appareil. Le nettoyage et les opérations de maintenance à réaliser par l'utilisateur ne doivent pas être exécutés par des enfants sans surveillance.

Inspections et réparations

- ◆ Avant utilisation, contrôlez l'absence de dommage sur l'appareil ou ses pièces. Contrôlez qu'aucune pièce n'est cassée, qu'aucun interrupteur n'est endommagé et contrôlez l'absence de toute autre anomalie susceptible de nuire au bon fonctionnement de l'appareil.
- ◆ N'utilisez pas l'appareil si l'une de ses pièces est endommagée ou défectueuse.
- ◆ Faites réparer ou remplacer les pièces défectueuses ou endommagées par un réparateur agréé.
- ◆ Vérifiez régulièrement l'état du fil du chargeur. Si le fil est endommagé ou défectueux, remplacez le chargeur.
- ◆ Ne tentez jamais de retirer ou de remplacer des pièces autres que celles indiquées dans cette notice.

Consignes de sécurité supplémentaires

- ◆ Quand il n'est pas utilisé, l'appareil doit être rangé dans un endroit sec.
- ◆ Les enfants ne doivent jamais avoir accès aux appareils une fois qu'ils sont rangés.

Risques résiduels

Certains risques résiduels autres que ceux mentionnés dans les avertissements sur la sécurité peuvent survenir en utilisant l'outil. Ces risques peuvent être dus à une utilisation incorrecte, une utilisation prolongée, etc.

Malgré le respect de toutes les réglementations pertinentes sur la sécurité et la mise en œuvre de dispositifs de sécurité, certains risques résiduels ne peuvent pas être évités. Ils comprennent :

- ◆ Les blessures dues au contact avec une pièce mobile.
- ◆ Les blessures dues au contact avec des pièces brûlantes.
- ◆ Les blessures survenues en changeant des pièces ou des accessoires.
- ◆ Les blessures dues à l'utilisation prolongée de l'appareil. Lorsque vous utilisez un appareil quel qu'il soit pendant de longues périodes, veillez à faire des pauses régulières.
- ◆ Les risques pour la santé dus à l'inhalation des poussières émises pendant l'utilisation de l'outil (exemple : travail avec du bois, surtout le chêne, le hêtre et les panneaux en MDF).

Batteries et chargeurs

Batteries

- ◆ Ne tentez de les ouvrir sous aucun prétexte.
- ◆ N'exposez pas la batterie à l'eau.
- ◆ N'approchez pas la batterie d'une source de chaleur.
- ◆ Ne la rangez pas dans des endroits où la température peut dépasser 40°C.
- ◆ Ne procédez à la charge qu'à une température ambiante comprise entre 10°C et 40°C.

- ◆ N'utilisez que le chargeur fournis avec l'appareil/outil.

L'utilisation d'un chargeur inadapté peut conduire à une décharge électrique ou à la surchauffe de la batterie.

- ◆ Pour la mise au rebut des batteries, respectez les instructions mentionnées à la section "Protection de l'environnement".
- ◆ Ne déformez/n'endommagez pas le bloc batterie en le perçant ou en le cognant, ceci pourrait entraîner des blessures et un incendie.
- ◆ Ne chargez pas les batteries endommagées.
- ◆ Dans des conditions extrêmes, une batterie peut fuir. Si vous détectez une fuite, utilisez un chiffon pour essuyer le liquide avec précaution. Évitez tout contact avec la peau.
- ◆ En cas de contact avec la peau ou les yeux, suivez les instructions ci-dessous.

Avertissement ! Le liquide de la batterie peut provoquer des blessures ou des dégâts matériels. En cas de contact avec la peau, rincez immédiatement à l'eau. Si des rougeurs, une douleur ou une irritation se produisent, consultez un médecin. En cas de contact avec les yeux, rincez immédiatement à l'eau et consultez un médecin.

Chargeurs

Votre chargeur a été conçu pour une tension spécifique.

Vérifiez toujours que la tension du réseau électrique correspond à celle de la plaque signalétique et des informations du tableau de données techniques.

Avvertissement ! N'essayez jamais de remplacer le module de charge par une prise de courant ordinaire.

- ◆ N'utilisez votre chargeur BLACK+DECKER que pour recharger la batterie fournie avec l'appareil/outil. Les autres batteries pourraient exploser et entraîner des blessures et des dommages.
- ◆ Ne tentez jamais de recharger des batteries non rechargeables.
- ◆ Si le câble d'alimentation est endommagé, il doit être remplacé par le fabricant ou par un centre d'assistance BLACK+DECKER agréé afin d'éviter tout accident.
- ◆ N'exposez pas le chargeur à l'eau.
- ◆ N'ouvrez pas le chargeur.
- ◆ Ne sondez pas le chargeur.
- ◆ Pour le rechargement, placez l'appareil/outil/batterie dans un endroit correctement aéré.

Sécurité électrique

Votre chargeur a été conçu pour une tension spécifique. Vérifiez toujours que la tension du réseau électrique correspond à la tension mentionnée sur la plaque signalétique. N'essayez jamais de remplacer le module de charge par une prise de courant ordinaire.

Symboles sur le chargeur



Veillez à attentivement lire l'intégralité de cette notice avant d'utiliser l'appareil.



Cet outil est doublement isolé et ne nécessite donc aucune liaison à la terre. Veillez toujours à ce que l'alimentation électrique corresponde à la tension mentionnée sur la plaque signalétique.



Le support de charge ne peut être utilisé qu'à l'intérieur.

Étiquettes apposées sur l'appareil

Les symboles qui suivent figurent sur l'appareil avec le code date.



Veillez à attentivement lire l'intégralité de ce cette notice avant d'utiliser l'appareil



GB:S010QB1400040
QW:S010QV1400040

À n'utiliser qu'avec le chargeur

GB:S010QB1400040

QW:S010QV1400040

Caractéristiques

Cet outil dispose de tout ou partie des éléments suivants.

1. Interrupteur Marche/Arrêt
2. Poignée principale
3. Témoin de charge
4. Ensemble filtrant
5. Bac à poussière
6. Brosse rabattable
7. Chargeur
8. Suceur plat (avec le modèle REVHV8CA uniquement)

Fonctionnement (Fig. A)

- ◆ Pour allumer l'appareil glissez l'interrupteur Marche/Arrêt (1) vers l'avant, comme illustré par la figure A.

- ◆ Glissez l'interrupteur Marche/Arrêt vers l'arrière pour éteindre l'appareil.

Utiliser la brosse rabattable (Fig. B)

- ◆ Basculez la brosse dans la position illustrée par la figure B, pour pouvoir l'utiliser.

Installer les accessoires (Fig. C)

- ◆ S'il vous faut utiliser un accessoire, comme le suceur plat (8) par exemple (fourni avec le modèle européen uniquement), insérez-le dans l'arrivée d'air, comme illustré par la figure c, puis allumez l'appareil.

Mise en charge (Fig. D)

- ◆ Assurez-vous que l'appareil est éteint. La batterie n'est pas rechargée si l'interrupteur Marche/Arrêt (1) est enfoncé.
- ◆ Insérez la prise jack du chargeur (7) dans le port de charge (9).
- ◆ Branchez le chargeur. Branchez au secteur.
- ◆ Le témoin (3) est allumé pendant la charge et il s'éteint une fois la charge terminée.
- ◆ Il se peut que le chargeur chauffe pendant la charge. C'est normal et ce n'est pas le signe d'un problème. L'appareil peut rester branché au chargeur en permanence.

Avertissement ! Ne rechargez pas la batterie si la température ambiante est inférieure à 10 °C ou supérieure à 40 °C.

Nettoyer les filtres (Fig. E, G, H)

- ◆ Tournez le bac à poussière (5) dans le sens inverse des aiguilles d'une montre pour le libérer du corps de l'appareil, comme illustré par la figure E.
- ◆ Sortez l'ensemble filtrant (4) du bac à poussière (5).
- ◆ Le préfiltre (4a) et le filtre (4b) peuvent être séparés pour être rincés à l'eau avant de les laisser complètement sécher par la suite.
- ◆ Jetez les impuretés à l'intérieur du bac poussière comme illustré par la figure H. Vous pouvez rincer le bac à poussière sous l'eau.
Il doit cependant être parfaitement séché ensuite.

Remplacer les filtres

Les filtres doivent être remplacés tous les 6 à 9 mois et chaque fois qu'ils sont usés ou endommagés. Des filtres de rechange sont disponibles auprès de votre revendeur BLACK+DECKER


Maintenance

Votre appareil/outil sans fil/avec fil BLACK+DECKER a été conçu pour fonctionner longtemps avec un minimum d'entretien. Le fonctionnement continu et satisfaisant de l'outil dépend de son bon entretien et de son nettoyage régulier.

Avertissement ! Avant toute intervention de maintenance sur des outils électriques avec ou sans fil :

- ◆ Éteignez et débranchez l'appareil/outil.
- ◆ Ou, arrêtez l'appareil/outil et retirez-en la batterie si celui-ci est muni d'un bloc-batterie séparé.
- ◆ Ou déchargez complètement la batterie si elle est intégrée, puis éteignez la machine.
- ◆ Débranchez le chargeur avant de le nettoyer. Votre chargeur ne nécessite aucun entretien particulier, à l'exception d'un nettoyage régulier.
- ◆ Nettoyez régulièrement les fentes d'aération de votre appareil/outil/chargeur à l'aide d'une brosse souple ou d'un chiffon sec.
- ◆ Nettoyez régulièrement le bloc-moteur à l'aide d'un chiffon humide. N'utilisez pas de détergents abrasifs ou à base de solvants.

Protection de l'environnement

 Tri sélectif. Les produits et piles/batteries marqués de ce symbole ne doivent pas être jetés avec les déchets ménagers.

Les produits et les piles/batteries contiennent des matières qui peuvent être récupérées et recyclées afin de réduire la demande en matières premières.

Veillez à recycler les produits électriques et les piles/batteries conformément aux prescriptions locales en vigueur. Plus d'informations sont disponibles sur le site www.2helpU.com

Remarque :

- ◆ La politique BLACK+DECKER vise l'amélioration constante de ses produits et dans ce cadre, nous nous réservons le droit de modifier les caractéristiques des produits sans notification préalable.
- ◆ Les équipements standard et les accessoires peuvent différer en fonction des pays.
- ◆ Les caractéristiques du produit peuvent différer en fonction des pays.
- ◆ La gamme complète de produits peut ne pas être disponible dans tous les pays. Contactez votre revendeur BLACK+ DECKER local pour connaître l'étendue de la gamme disponible.

Caractéristiques techniques

	REVHV8C
Tension (V _{cc})	7.2
Batterie	2.0Ah
Poids (kg)	0,66
Chargeur	GB-S010QB1400040; QW-S010QV1400040
Durée de charge approximative (h)	5
Tension d'entrée (V _{in})	100 - 240V
Tension de sortie (V _{cc})	14
Courant (mA)	400

Garantie

Black & Decker est sûr de la qualité de ses produits et offre une garantie de 24 mois à ses clients, à partir de la date d'achat.

Cette garantie s'ajoute à vos droits légaux auxquels elle ne porte aucunement préjudice.

Cette garantie est valable au sein des territoires des états membres de l'Union européenne, de la zone européenne de libre-échange et du Royaume-Uni.

Pour prétendre à la garantie, la réclamation doit être conforme aux conditions générales de Black & Decker et vous devez fournir une preuve d'achat au vendeur ou au réparateur agréé.

Les conditions générales de la garantie de 2 ans Black&Decker ainsi que l'adresse du réparateur agréé le plus proche sont disponibles sur le site Internet www.2helpU.com ou en contactant votre agence Black & Decker locale à l'adresse indiquée dans la présente notice.

Consultez notre site Internet www.blackanddecker.co.uk pour enregistrer votre nouveau produit Black & Decker et pour être tenu informé des nouveautés et des offres spéciales.

Uso previsto

L'aspirapolvere portatile BLACK + DECKER REVHV8C è stato progettato per l'aspirazione leggera a secco. Questo apparecchio è destinato esclusivamente all'uso domestico esclusivamente per uso domestico.

Istruzioni di sicurezza



Avvertenza! Leggere attentamente tutte le avvertenze e le istruzioni. La mancata

osservanza delle avvertenze e istruzioni seguenti potrebbe causare scosse elettriche, incendi e/o gravi lesioni personali.



Avvertenza! Quando si usano apparecchi alimentati a batteria, osservare sempre le normali precauzioni di sicurezza per ridurre il rischio di incendio, perdita di liquido dalle batterie, lesioni personali e danni materiali.

- ◆ Leggere attentamente tutto il contenuto di questo manuale prima di usare l'apparecchio.
- ◆ L'uso previsto è descritto in questo manuale.
Se questo apparecchio viene utilizzato con accessori o dotazioni o per impieghi diversi da quelli consigliati in questo manuale si potrebbero verificare lesioni alle persone.
- ◆ Conservare questo manuale per riferimenti futuri.

Utilizzo dell'apparecchio

- ◆ Questo apparecchio è dotato di batterie che devono essere sostituite esclusivamente da persone qualificate.

- ◆ Non usare l'apparecchio per aspirare liquidi o materiali che potrebbero incendiarsi.
- ◆ Non usare l'apparecchio vicino all'acqua.
- ◆ Non immergere l'apparecchio in acqua.
- ◆ Non scollegare mai il caricabatterie dalla presa di corrente tirando il cavo di alimentazione. Tenere il cavo di alimentazione del caricabatterie lontano da fonti di calore, olio e bordi taglienti.
- ◆ Tenere i capelli, gli indumenti non aderenti, le dita e tutte le parti del corpo lontano dalle aperture e dalle parti mobili dell'apparecchio.
- ◆ Non utilizzare l'apparecchio se il sacchetto raccogli-polvere e/o i filtri non sono in sede.
- ◆ Questo apparecchio può essere usato da bambini dagli 8 anni in su e da persone con capacità fisiche, psichiche o sensoriali ridotte o che non abbiano la dovuta esperienza o conoscenza, sempre che essi siano sorvegliati o opportunamente istruiti sul suo impiego in sicurezza e comprendano i pericoli inerenti. Non lasciare che i bambini giochino con l'apparecchio. Gli interventi di pulizia e manutenzione da parte dell'utilizzatore non devono essere eseguiti da bambini senza supervisione.

Ispezione e riparazioni

- ◆ Prima dell'uso, controllare che l'apparecchio non sia danneggiato e non presenti parti difettose. Controllare che non vi siano componenti rotti, interruttori danneggiati o altre condizioni che potrebbero incidere sul suo funzionamento.
- ◆ Non usare l'apparecchio se alcune parti sono danneggiate o difettose.
- ◆ Far riparare o sostituire le parti danneggiate o difettose da un tecnico autorizzato.
- ◆ Controllare a intervalli regolari che il cavo di alimentazione del caricabatterie non sia danneggiato. Sostituire il caricabatterie se il cavo è danneggiato o difettoso.
- ◆ Non tentare di smontare o sostituire alcuna parte, ad eccezione di quelle specificate in questo manuale.

Ulteriori precauzioni di sicurezza

- ◆ Quando non viene usato, l'apparecchio deve essere conservato in un luogo asciutto.
- ◆ L'apparecchio non deve essere riposto in un luogo accessibile a bambini.

Rischi residui

L'utilizzo dell'apparecchio può comportare rischi residui non necessariamente riportati in queste avvertenze di sicurezza. Tali rischi possono sorgere a seguito di un uso prolungato o improprio, ecc.

Malgrado il rispetto delle norme di sicurezza pertinenti e l'implementazione di dispositivi di sicurezza, alcuni rischi residui non possono essere evitati. Sono inclusi:

- ◆ lesioni causate dal contatto con parti in movimento;
- ◆ lesioni causate dal contatto con parti calde;
- ◆ lesioni subite durante la sostituzione di parti o accessori;
- ◆ lesioni causate dall'impiego prolungato dell'apparecchio. Quando si usa qualsiasi apparecchio per lunghi periodi, accertarsi di fare regolarmente delle pause;
- ◆ rischi per la salute causati dall'inhalazione della polvere generata dall'utilizzo dell'apparecchio (ad esempio, quando si lavora con il legno, in modo particolare quello di quercia, faggio o l'MDF).

Batteria e caricabatterie

Batteria

- ◆ Non tentare mai di aprire la batteria per alcun motivo.
- ◆ Non lasciare che la batteria si bagnino.
- ◆ Non esporre la batteria al calore.
- ◆ Non conservare la batteria in luoghi in cui la temperatura potrebbe superare i 40 °C.
- ◆ Ricaricare la batteria solo a temperature ambientali comprese tra 10 °C e 40 °C.

- ◆ Ricaricare la batteria solo usando il caricabatterie fornito con l'apparecchio/elettrodomestico. L'uso del caricabatterie sbagliato potrebbe causare scosse elettriche o il surriscaldamento della batteria.
- ◆ Quando si deve smaltire la batteria, seguire le istruzioni riportate al capitolo "Protezione dell'ambiente".
- ◆ Non danneggiare/deformare il pacco batteria forandolo o colpendolo, per evitare il rischio di lesioni o di incendio.
- ◆ Non ricaricare una batteria danneggiata.
- ◆ In condizioni estreme, si potrebbe verificare la perdita di liquido dalla batteria. Se si nota la presenza di liquido sulla batteria, asciugare con attenzione con uno straccio. Evitare il contatto con la pelle.
- ◆ In caso di contatto con la pelle o gli occhi, seguire le istruzioni riportate di seguito.

Avvertenza! Il liquido delle batterie può causare lesioni alle persone o danni materiali. In caso di contatto con la pelle, risciacquare immediatamente con acqua. In caso di rossore, dolore o irritazione, rivolgersi immediatamente a un medico. In caso di contatto con gli occhi, risciacquarli immediatamente con acqua pulita e consultare un medico.

Caricabatterie

Il caricabatterie è stato progettato per funzionare a una tensione specifica.

Controllare sempre che la tensione di rete corrisponda alla tensione sulla targhetta dei valori nominali e alle informazioni contenute nella tabella dei dati tecnici.

Avvertenza! Non tentare mai di sostituire il caricabatterie con una spina elettrica tradizionale.

- ◆ Usare il proprio caricabatterie BLACK+DECKER solo per ricaricare la batteria dell'apparecchio/elettrodomestico con il quale è stato fornito.

Batterie diverse potrebbero scoppiare, causando lesioni alle persone e danni materiali.

- ◆ Non tentare mai di ricaricare batterie non ricaricabili.
- ◆ Per prevenire pericoli, i cavi di alimentazione danneggiati devono essere sostituiti dal produttore o da un centro di assistenza BLACK+DECKER.
- ◆ Non lasciare che il caricabatterie si bagni.
- ◆ Non aprire il caricabatterie.
- ◆ Non collegare il caricabatterie a sonde.
- ◆ L'apparecchio/la batteria devono essere lasciati in una zona ben ventilata durante la ricarica.

Sicurezza elettrica

Il caricabatterie è stato progettato per funzionare a una tensione specifica. Verificare sempre che la tensione di rete corrisponda alla tensione indicata sulla targhetta dei valori nominali. Non tentare mai di sostituire il caricabatterie con una spina elettrica tradizionale.

Simboli sul caricabatterie



Leggere attentamente questo manuale prima di usare l'apparecchio.



Il doppio isolamento di cui è provvisto l'elettrodomestico rende superfluo il filo di terra. Assicurarsi che la tensione della rete di alimentazione corrisponda al valore indicato sulla targhetta dei valori nominali.



La base di ricarica è destinata esclusivamente all'uso all'interno.

Etichette sull'elettrodomestico

Sull'elettrodomestico sono presenti i seguenti simboli, assieme al codice data.



Leggere attentamente il presente manuale prima di usare l'elettrodomestico.



GB: S010QB1400040
QW: S010QV1400040

Utilizzare esclusivamente con il caricabatterie
GB: S010QB1400040
QW: S010QV1400040

Caratteristiche

Questo apparecchio include alcune delle seguenti caratteristiche.

1. Interruttore di accensione/spengimento
2. Impugnatura principale
3. Indicatore di carica a LED
4. Gruppo filtro
5. Contenitore raccogli-polvere
6. Spazzola a scomparsa
7. Caricabatterie
8. Bocchetta a lancia (disponibile solo con il modello REVHV8CA)

Funzionamento (Fig. A)

- ◆ Per accendere l'apparecchio fare scorrere l'interruttore di accensione/spengimento (1) in avanti come illustrato nella Figura A.
- ◆ Facendo scorrere indietro l'interruttore di accensione/spengimento l'apparecchio smette di funzionare.

Uso della spazzola a scomparsa (Fig. B)

- ◆ Ribaltare l'accessorio spazzola a scomparsa nella posizione d'uso, come illustrato nella figura B.

Montaggio degli accessori (Fig. C)

- ◆ Se si ha bisogno di utilizzare l'accessorio bocchetta a lancia (8) (in dotazione solo con l'unità venduta in Europa), inserire l'accessorio nell'ingresso dell'aria, come mostrato nella Figura C, quindi avviare l'apparecchio.

Ricarica (Fig. D)

- ◆ Accertarsi che l'apparecchio sia spento. La batteria non si ricarica se l'interruttore acceso/spento (1) è premuto.
- ◆ Infilare la spina a jack del caricabatterie (7) nella presa di ricarica (9).
- ◆ Collegare il caricabatterie alla presa di corrente. Attivare la corrente nella rete di alimentazione.
- ◆ L'indicatore a LED (3) si accenderà durante la ricarica per poi spegnersi una volta che quest'ultima sarà completata.
- ◆ Durante la carica, l'alimentatore potrebbe riscaldarsi. È un fatto normale che non indica la presenza di problemi. L'elettrodomestico può essere lasciato collegato indefinitamente al caricabatteria,

Avvertenza! Non caricare la batteria a temperature ambiente inferiori a 10 °C o superiori a 40 °C.

Pulizia dei filtri (Fig. E, G, H)

- ◆ Ruotare il contenitore raccogli-polvere (5) in senso antiorario per sganciarlo dal corpo dell'apparecchio, come mostrato nella Figura E.
- ◆ Sollevare il gruppo del filtro (4) dal contenitore raccogli-polvere (5).
- ◆ Il prefiltro (4a) e il filtro (4b) possono essere separati e risciacquati con acqua e successivamente devono essere asciugati.
- ◆ Eliminare lo sporco presente all'interno del contenitore raccogli-polvere, come illustrato nella Figura H. Il contenitore raccogli-polvere può essere risciacquato con acqua, tuttavia, successivamente è necessario asciugarlo.

Sostituzione dei filtri

I filtri devono essere sostituiti ogni 6 - 9 mesi e quando sono usurati o danneggiati.

I filtri di ricambio sono reperibili presso il proprio rivenditore BLACK+DECKER


Manutenzione

Questo apparecchio BLACK+DECKER con/senza cavo è stato progettato per funzionare a lungo con una manutenzione minima. Per ottenere prestazioni sempre soddisfacenti occorre avere cura dell'apparecchio e sottoporlo a pulizia periodica.

Avvertenza! Prima di eseguire interventi di manutenzione sugli apparecchi con o senza filo procedere come descritto di seguito.

- ◆ spegnere e scollegare l'apparecchio/elettrotensile;
- ◆ oppure spegnere ed estrarre la batteria se l'apparecchio è dotato di un pacco batteria a parte;
- ◆ oppure scaricare completamente la batteria se è di tipo integrale e quindi spegnerlo.
- ◆ Scollegare il caricabatterie dalla presa di corrente prima di pulirlo. Il caricabatterie non richiede alcuna manutenzione, fuorché una pulizia regolare.
- ◆ Pulire regolarmente le prese di ventilazione dell'apparecchio/del caricabatterie con un pennello morbido o con un panno asciutto.
- ◆ L'alloggiamento del motore deve essere pulito regolarmente con un panno umido. Non utilizzare materiali abrasivi o detersivi a base di solventi.

Protezione dell'ambiente

 Raccolta differenziata. I prodotti e le batterie contrassegnati con questo simbolo non devono essere smaltiti insieme ai normali rifiuti domestici.

I prodotti e le batterie contengono materiali che possono essere recuperati e riciclati, riducendo la domanda di materie prime.

Riciclare i prodotti e le batterie in base alle normative locali pertinenti in vigore. Ulteriori informazioni sono disponibili all'indirizzo

www.2helpU.com

Nota:

- ◆ la politica di BLACK+DECKER è volta al miglioramento continuo dei nostri prodotti e, in quanto tale, ci riserviamo il diritto di modificare le specifiche del prodotto senza preavviso.
- ◆ Gli apparecchi e gli accessori standard potrebbero variare a seconda del Paese.
- ◆ Le specifiche del prodotto potrebbero variare a seconda del Paese.
- ◆ La gamma di prodotti completa potrebbe non essere disponibile in tutti i Paesi. Contattare i propri rivenditori BLACK+DECKER di zona per conoscere la disponibilità di gamma.

Dati tecnici

	REVHV8C
Tensione (V_{in})	7,2
Batteria	2,0Ah
Peso (kg)	0,66
Caricabatterie	GB:SO10QB1400040, QW:SO10QV1400040
Tempo di ricarica approssimativo (h)	5
Tensione in ingresso (V_{in})	100 - 240 V
Tensione in uscita (V_{out})	14
Corrente (mA)	400

Garanzia

Certa della qualità dei suoi prodotti, Black & Decker offre 24 mesi di garanzia* dalla data di acquisto.

Questa garanzia aggiuntiva non pregiudica in alcun modo i diritti del consumatore previsti dalla legge.

La garanzia è valida nei territori degli stati membri dell'Unione Europea, dell'EFTA (Associazione europea di libero scambio) e del Regno Unito.

Per attivare la garanzia è necessario attenersi ai Termini e condizioni di Black&Decker ed esibire la prova d'acquisto al venditore o a un tecnico autorizzato.

Per consultare i Termini e condizioni della garanzia di 2 anno di Black&Decker e trovare il centro di assistenza autorizzato più vicino, visitare il sito web 2helpU.com oppure rivolgersi alla propria sede Black&Decker locale, all'indirizzo riportato nel presente manuale.

Visitare il nostro sito web www.stanleytools.co.uk per registrare il proprio prodotto Black&Decker e ricevere aggiornamenti su nuovi prodotti e offerte speciali.

Bedoeld gebruik

Uw BLACK + DECKER REVHV8C handstofzuiger is ontworpen voor lichte droge stofzuigwerkzaamheden. Het apparaat is uitsluitend bedoeld voor huishoudelijk gebruik.

Instructies voor de veiligheid**Waarschuwing! Lees alle veiligheidswaarschuwingen en alle instructies.**

Het niet opvolgen van de hieronder vermelde waarschuwingen en instructies kan leiden tot een elektrische schok, brand en/of ernstig persoonlijk letsel.



Waarschuwing! Bij apparaten die worden gevoed door accu's moeten altijd bepaalde elementaire voorzorgsmaatregelen, waaronder de volgende, in acht worden genomen om het gevaar voor brand, lekkende accu's, persoonlijk letsel en materiële schade tot een minimum te beperken.

- ◆ Lees deze handleiding aandachtig voordat u het apparaat gebruikt.
- ◆ In deze handleiding wordt het bedoelde gebruik beschreven. Het gebruik van andere accessoires of hulpstukken dan wel de uitvoering van andere handelingen dan in deze gebruikershandleiding worden aanbevolen, kan tot persoonlijk letsel leiden.
- ◆ Bewaar deze handleiding zorgvuldig zodat u deze altijd nog eens kunt raadplegen.

Gebruik van uw apparaat

- ◆ Dit apparaat bevat accu's die alleen door opgeleide personen vervangen kunnen worden.
- ◆ Gebruik het apparaat nooit voor het opzuigen van vloeistoffen of materialen die vlam kunnen vatten.
- ◆ Gebruik het apparaat niet in de buurt van water.
- ◆ Dompel het apparaat niet onder in water.
- ◆ Trek de lader nooit aan het snoer uit het stopcontact. Houd de lader uit de buurt van warmtebronnen, olie en scherpe randen.
- ◆ Houd haar, losse kleding, vingers en alle lichaamsdelen weg bij de openingen en bewegende delen.
- ◆ Gebruik het systeem niet zonder dat de stofzak en/of de filters zijn geplaatst.
- ◆ Dit apparaat mag worden gebruikt door kinderen van 8 jaar en ouder en personen die lichamelijk of geestelijk minder valide zijn of die geen ervaring met of kennis van dit apparaat hebben, mits deze onder toezicht staan of instructies krijgen voor veilig manier gebruik van het apparaat en inzicht hebben in de mogelijke gevaren. Kinderen mogen niet met het apparaat spelen. Laat kinderen nooit zonder toezicht het gereedschap schoonmaken of onderhouden.

Inspectie en reparaties

- ◆ Controleer de machine vóór gebruik op beschadigingen en defecten.

- Controleer het vooral op gebroken onderdelen, schade aan de schakelaars en andere omstandigheden die de werking ervan kunnen beïnvloeden.
- ◆ Gebruik het apparaat niet in geval van een of meer beschadigde of defecte onderdelen.
- ◆ Laat beschadigde of defecte onderdelen door een van onze servicecentra repareren of vervangen.
- ◆ Controleer het snoer van de lader regelmatig op beschadigingen. Vervang de lader als het snoer beschadigd of defect is.
- ◆ Probeer nooit andere onderdelen te verwijderen of vervangen dan in deze handleiding zijn vermeld.

Aanvullende Veiligheidsinstructies

- ◆ Bewaar het apparaat na gebruik op een droge plaats.
- ◆ Kinderen mogen geen toegang hebben tot de opslaglocatie.

Overige risico's

Er kunnen zich nog meer risicovolle situaties voordoen wanneer u het gereedschap gebruikt, die mogelijk niet in de bijgesloten veiligheids waarschuwingen worden vermeld. Deze risico's kunnen voortvloeien uit verkeerd gebruik, langdurig gebruik, enz.

Zelfs bij het toepassen van de relevante veiligheidsvoorschriften en het gebruik van veiligheidsvoorzieningen zullen bepaalde risico's misschien niet kunnen worden vermeden. Dit zijn onder meer:

- ◆ Verwondingen die worden veroorzaakt door het aanraken van bewegende onderdelen.
- ◆ Verwondingen die worden veroorzaakt door het aanraken van warme onderdelen.
- ◆ Verwondingen die worden veroorzaakt bij het vervangen van onderdelen of accessoires.
- ◆ Verwondingen die worden veroorzaakt door langdurig gebruik van het apparaat. Telkens als u lange tijd met een apparaat werkt, is het raadzaam om regelmatig een pauze in te lassen.
- ◆ Gezondheidsrisico's als gevolg van het inademen van stof dat door gebruik van het gereedschap wordt veroorzaakt (bijvoorbeeld tijdens het werken met hout, vooral eiken, beuken en MDF.)

Batterijen en laders

Accu's

- ◆ Probeer nooit de batterijen om welke reden dan ook open te maken.
- ◆ Stel de batterij niet bloot aan water.
- ◆ Stel de batterij niet bloot aan hitte.
- ◆ Bewaar deze niet op locaties met temperaturen van meer dan 40 °C.
- ◆ Laad de batterijen alleen op bij omgevingstemperaturen tussen 10 °C en 40 °C.

- ◆ Gebruik alleen de lader die bij het gereedschap/apparaat is geleverd. Het gebruik van de verkeerde lader kan een elektrische schok of oververhitting van de accu tot gevolg hebben.
- ◆ Gooi batterijen weg volgens de instructies in het gedeelte "Het milieu beschermen".
- ◆ De accubehuizing mag niet worden beschadigd of vervormd door er gaten in te laten komen of ertegen aan te stoten, aangezien dit kan leiden tot letsel of brand.
- ◆ Laad beschadigde batterijen niet op.
- ◆ Onder extreme omstandigheden kunnen batterijen lekkages vertonen. Wanneer de accu nat of vochtig is, veegt u de vloeistof voorzichtig af met een doek. Vermijd huidcontact.
- ◆ Bij huid- of oogcontact volgt u de onderstaande instructies.

Waarschuwing! De accuvloeistof kan lichamelijk letsel of materiële schade veroorzaken. Bij huidcontact moet u de vloeistof direct afspoelen met water. Raadpleeg uw huisarts als er rode vlekken ontstaan of bij een pijnlijke of geïrriteerde huid. Bij oogcontact moet u de vloeistof direct afspoelen met water en uw huisarts raadplegen.

Laders

De lader is ontworpen voor een specifieke spanning.

Controleer altijd dat de netspanning overeenkomt met de waarde op het typeplaatje en de informatie in de tabel met technische gegevens.

Waarschuwing! Probeer nooit om de lader door een normale netstekker te vervangen.

- ◆ Gebruik de lader van BLACK+DECKER alleen voor de batterij in het gereedschap/apparaat waarbij de lader is geleverd. Andere batterijen kunnen exploderen, met lichamelijk letsel en materiële schade tot gevolg.
- ◆ Niet-laadbare accu's mogen nooit worden opgeladen.
- ◆ Als het netsnoer is beschadigd, moet dit worden vervangen door de fabrikant of een BLACK+DECKER-servicecentrum om gevaar te voorkomen.
- ◆ Stel de lader niet bloot aan water.
- ◆ Open de lader niet.
- ◆ Prik nooit met een scherp voorwerp in de lader.
- ◆ Laad het apparaat/het gereedschap/de accu in een goed geventileerde locatie op.

Elektrische veiligheid

De lader is ontworpen voor een specifieke spanning. Controleer altijd dat de netspanning overeenkomt met de waarde op het typeplaatje. Probeer nooit om de lader door een normale netstekker te vervangen.

Symbolen op de lader



Lees deze handleiding aandachtig voordat u het apparaat in gebruik neemt.



Dit gereedschap is dubbel geïsoleerd. Een aardaansluiting is daarom niet noodzakelijk. Controleer altijd dat de stroomvoorziening overeenkomt met de spanning op het typeplaatje.



De laadhouder is uitsluitend bestemd voor gebruik binnenshuis.

Etiketten op machine

Naast de datumcode worden op het apparaat de volgende pictogrammen vermeld.



Lees deze handleiding zorgvuldig door voordat u het apparaat in gebruik neemt.



Alleen gebruiken met lader
GB:S010QB1400040
QW:S010QV1400040

Functies

Dit gereedschap is voorzien van enkele van de volgende functies of alle volgende functies.

1. Aan/uit-schakelaar
2. Hoofdhandgreep
3. LED-indicatielampje voor laden
4. Filtersysteem
5. Stofreservoir
6. Uitklapbare borstel
7. Lader
8. Slijtgereedschap (Alleen verkrijgbaar met REVHV8CA)

Werking (Afb. A)

- ◆ Om in te schakelen, schuift u de aan/uit-schakelaar (1) vooruit, zoals wordt weergegeven op afbeelding A.

- ◆ Als u de aan/uit-schakelaar achteruit schuift, stopt het apparaat met werken.

De neerklapbare borstel gebruiken (Afb. B)

- ◆ Klap de borstel in positie voor gebruik, zoals wordt weergegeven in afbeelding B.

Accessoires bevestigen (Afb. C)

- ◆ Als u een accessoire zoals het splijtgereedschap (8) (alleen geleverd bij de Europese eenheid) moet gebruiken, plaats het accessoire dan in de luchtinlaat, zoals wordt weergegeven op afbeelding c en start daarna het apparaat.

Opladen (Afb. D)

- ◆ Zorg ervoor dat het apparaat uitgeschakeld is. De accu wordt niet opgeladen wanneer de aan/uit-schakelaar (1) is ingedrukt.
- ◆ Plaats de stekker van de lader (7) in de laadpoort (9).
- ◆ Steek de stekker van de lader in het stopcontact. Schakel zonodig de netspanning in.
- ◆ Het LED-indicatielampje (3) gaat branden tijdens het laden en uitschakelen indien volledig opgeladen.
- ◆ Tijdens het opladen kan de lader warm worden. Dit is normaal en wijst niet op een probleem. Het apparaat kan voor onbepaalde tijd met de lader verbonden blijven.

Waarschuwing! Laad de accu niet op bij omgevingstemperaturen onder 10° C of boven 40° C.

De filters reinigen (Afb. E, F, G, H)

- ◆ Draai het stofreservoir (5) in tegenwijzerzin om het van de behuizing van het apparaat los te maken, zoals wordt weergegeven op afbeelding E.
- ◆ Haal de filtereenheid (4) uit het stofreservoir (5).
- ◆ Het voorfilter (4a) en filter (4b) kunnen gescheiden en met water gespoeld worden en moeten daarna gedroogd worden.
- ◆ Schud het vuil uit het stofreservoir zoals wordt weergegeven op afbeelding H. Het stofreservoir kan met water gespoeld worden.
U moet het daarna wel laten drogen.

Filters vervangen

De filters moeten om de 6 à 9 maanden of bij tussentijdse verslijting of beschadiging worden vervangen.

Reservefilters zijn verkrijgbaar bij uw BLACK+DECKER-verdeler


Onderhoud

Uw BLACK+DECKER apparaat/gereedschap met snoer/snoerloos apparaat/gereedschap is ontworpen om gedurende lange tijd te functioneren met een minimum aan onderhoud.

Het continu naar tevredenheid functioneren hangt af van de juiste zorg voor het gereedschap en regelmatig schoonmaken. **Waarschuwing!** Ga altijd als volgt te werk voor u onderhouds- of reinigingswerkzaamheden aan het gereedschap (met snoer/snoerloos) uitvoert:

- ◆ Schakel het gereedschap/apparaat uit en trek de stekker uit het stopcontact.
- ◆ Als het gereedschap/apparaat een afzonderlijke accu heeft, schakelt u het gereedschap/apparaat uit en haalt u de accu eruit.
- ◆ Laat de accu volledig ontladen, als de accu is ingebouwd en schakel dan het apparaat uit.
- ◆ Trek de stekker van de lader uit het stopcontact voor u de lader gaat schoonmaken. Ander onderhoud dan een regelmatige schoonmaakbeurt vraagt uw lader niet.
- ◆ Reinig regelmatig de ventilatieopeningen van het gereedschap/apparaat/lader met een zachte borstel of droge doek.
- ◆ Reinig de behuizing van de motor regelmatig met een vochtige doek. Gebruik geen schuurmiddelen of schoonmaakmiddelen die op een oplosmiddel zijn gebaseerd.

Het milieu beschermen

 Gescheiden inzameling. Producten en accu's die zijn voorzien van dit symbool mogen niet worden weggeworpen bij het normale huishoudafval.

Producten en accu's bevatten materialen die kunnen worden herwonnen en gerecycled waardoor de vraag naar grondstoffen afneemt.

Recycle elektrische producten en accu's volgens de ter plaatse geldende voorschriften. Nadere informatie is beschikbaar op www.2helpU.com

Opmerking:

- ◆ Het beleid van BLACK+DECKER is er een van continue verbetering van onze producten en, daarom, behouden we ons het recht voor om productspecificaties te wijzigen, zonder voorafgaande kennisgeving.
- ◆ Standaard apparatuur en accessoires kunnen verschillen per land.
- ◆ Productspecificaties kunnen verschillen per land.
- ◆ Het volledige productgamma is mogelijk niet verkrijgbaar in alle landen. Neem contact op met uw plaatselijke BLACK+DECKER-verdelers voor de beschikbaarheid van het gamma.

Technische gegevens

	REVHV8C
Spanning (V _{net})	7,2
Accu	2,0Ah
Gewicht (kg)	0,66
Lader	GB:S010QB1400040, QW:S010QV1400040
Oplaadtijd ongev. (uur)	5
Ingangsspanning (V _{in})	100 - 240 V
Uitgangsspanning (V _{out})	14
Laadstroom (mA)	400

Garantie

Black & Decker vertrouwt op de kwaliteit van zijn producten en biedt consumenten een garantie* van 24 maanden vanaf de aankoopdatum.

Deze garantie is een aanvulling op uw wettelijke rechten en maakt op geen enkele wijze inbreuk daarop.

De garantie is geldig binnen het grondgebied van de lidstaten van de Europese Unie en de Europese vrijhandelszone en het Verenigd Koninkrijk.

Wilt u aanspraak maken op de garantie, dan moet de aanspraak in overeenstemming zijn met de voorwaarden en condities van Black&Decker en moet u aan de verkoper of het geautoriseerd reparatiecentrum een bewijs van aankoop overleggen.

Voorwaarden en condities van de 2-jarige garantie van Black&Decker en de vestiging van het geautoriseerde reparatiecentrum bij u in de buurt, kunt u vinden op internet op www.2helpU.com, of kunt u verkrijgen door contact op te nemen met het Black&Decker-kantoor op het adres dat in deze handleiding wordt vermeld.

Ga naar onze website www.blackanddecker.co.uk en registreer uw nieuwe Black & Decker-product en ontvang updates over een nieuwe producten en speciale aanbiedingen.

Uso previsto

La aspiradora de mano REVHV8C de BLACK + DECKER ha sido diseñada para la limpieza mediante aspiración ligera. Este aparato está pensado únicamente para uso doméstico.

Instrucciones de seguridad



¡Advertencia! Lea todas las advertencias de seguridad y todas las instrucciones.

El incumplimiento de las advertencias e instrucciones que aparecen a continuación podría provocar una descarga eléctrica, un incendio y/o lesiones graves.



¡Advertencia! Si utiliza aparatos que funcionan a batería, es necesario seguir las precauciones de seguridad básicas, incluidas las que se indican a continuación, para reducir el riesgo de incendios, derrame de líquido de baterías, lesiones personales y daños materiales.

- ◆ Lea todo el manual detenidamente antes de utilizar el aparato.
- ◆ En este manual se describe el uso para el que se ha diseñado el aparato. La utilización de accesorios o la realización de operaciones distintas a las recomendadas en este manual de instrucciones puede presentar un riesgo de lesiones.
- ◆ Conserve este manual para futuras consultas.

Utilización del aparato

- ◆ Este aparato contiene baterías que pueden ser sustituidas únicamente por personas cualificadas.

- ◆ No utilice el aparato para recoger ningún líquido ni material inflamable.
- ◆ No utilice el aparato cerca del agua.
- ◆ No sumerja el aparato en agua.
- ◆ No tire del cable para desconectar el cargador de la toma de corriente. Mantenga el cable del cargador alejado de fuentes de calor, aceites y bordes afilados.
- ◆ Mantenga el cabello, la ropa suelta, los dedos y todas las partes del cuerpo alejadas de los orificios y de las piezas móviles.
- ◆ No utilice el aparato si no tiene colocada la bolsa de recogida de polvo y/o los filtros.
- ◆ Ninguna persona (incluidos los niños a partir de ocho años de edad) con capacidades físicas, sensoriales o mentales disminuidas, o que carezca de experiencia y conocimientos, debe utilizar este aparato, salvo que haya recibido supervisión o formación con respecto al uso del aparato de una forma segura y que comprenda los peligros que entraña. Los niños no deben jugar con el aparato. Ningún niño deberá realizar las tareas de limpieza y mantenimiento, salvo que lo hagan bajo supervisión.

Inspecciones y reparaciones

- ◆ Antes de utilizarlo, compruebe que el aparato no tiene piezas dañadas o defectuosas.

Compruebe que no hay piezas rotas, que los interruptores no están dañados y que no existen otros defectos que puedan afectar al funcionamiento del aparato.

- ◆ No utilice el aparato si presenta alguna pieza dañada o defectuosa.
- ◆ Solicite al servicio técnico autorizado la reparación o sustitución de las piezas dañadas o defectuosas.
- ◆ Compruebe con regularidad que el cable del cargador no ha sufrido daños. Sustituya el cargador si el cable está dañado o es defectuoso.
- ◆ Nunca intente extraer o sustituir piezas no especificadas en este manual.

Otras instrucciones de seguridad

- ◆ Cuando no esté utilizando el aparato, guárdelo en un lugar seco.
- ◆ Los niños no deberían poder acceder a los aparatos guardados.

Riesgos residuales

Al usar el aparato, pueden producirse otros riesgos residuales no especificados en las advertencias de seguridad adjuntas. Estos riesgos pueden derivarse de un mal uso, un uso prolongado, etc. No obstante el cumplimiento de las normas de seguridad pertinentes y del uso de dispositivos de seguridad, existen determinados riesgos residuales que no pueden evitarse. Esto incluye:

- ◆ Lesiones producidas por el contacto con piezas móviles.

- ◆ Lesiones producidas por el contacto con piezas calientes.
- ◆ Lesiones producidas al cambiar cualquier pieza o accesorio.
- ◆ Lesiones producidas al usar el aparato por un tiempo demasiado prolongado. Cuando utilice cualquier aparato durante períodos de tiempo prolongados, asegúrese de realizar pausas con frecuencia.
- ◆ Riesgos para la salud producidos al respirar el polvo que se genera al usar la herramienta (por ejemplo: en los trabajos con madera, especialmente de roble, haya y tableros de densidad mediana).
- ◆ Para desechar las pilas o las baterías, siga las instrucciones facilitadas en la sección “Protección del medio ambiente”.
- ◆ No dañe ni deforme la batería mediante perforaciones o golpes, ya que puede suponer un riesgo de incendio y de lesiones.
- ◆ No cargue baterías dañadas.
- ◆ Es posible que se produzcan fugas en las baterías en condiciones extremas. Cuando observe que se producen fugas en el conjunto de la batería, limpie cuidadosamente el líquido con un paño. Evite el contacto con la piel.
- ◆ En caso de que se produzca contacto con la piel o los ojos, siga las instrucciones facilitadas a continuación.

Baterías y cargadores

Baterías

- ◆ Jamás trate de abrirla por ninguna razón.
- ◆ No exponga la batería al agua.
- ◆ No exponga la batería al calor.
- ◆ No las almacene en lugares en los que la temperatura pueda superar los 40 °C.
- ◆ Realice la carga únicamente a una temperatura ambiente de entre 10 °C y 40 °C.
- ◆ Utilice únicamente el cargador suministrado con el aparato o la herramienta para realizar la carga. La utilización de un cargador incorrecto podría provocar una descarga eléctrica o el recalentamiento de la batería.

¡Advertencia! El líquido de las baterías puede provocar lesiones personales o daños materiales. En caso de que se produzca contacto con la piel, lave la zona con agua inmediatamente. Si se produce enrojecimiento, dolor o irritación, solicite atención médica. En caso de contacto con los ojos, lave la zona inmediatamente con agua limpia y solicite atención médica.

Cargadores

El cargador ha sido diseñado para un voltaje específico. Compruebe siempre que el voltaje de la red eléctrica corresponda al indicado en la placa de datos y en la información técnica de la tabla de datos.

¡Advertencia! No intente sustituir el cargador por un enchufe convencional para la red eléctrica.

- ◆ Utilice únicamente el cargador BLACK+DECKER suministrado para cargar la batería del aparato o la herramienta.
En caso de intentar cargar otras baterías, estas podrían explotar causando lesiones personales y daños.
- ◆ No intente cargar nunca baterías no recargables.
- ◆ Si se dañara el cable de alimentación, deberá ser sustituido por el fabricante o por un centro de asistencia técnica autorizado de BLACK+DECKER para evitar cualquier situación de riesgo.
- ◆ No exponga el cargador al agua.
- ◆ No abra el cargador.
- ◆ No aplique ningún dispositivo para medir la resistencia del cargador.
- ◆ El aparato, la herramienta o la batería debe colocarse en una zona correctamente ventilada durante la carga.

Seguridad eléctrica

El cargador ha sido diseñado para un voltaje específico. Compruebe siempre que el voltaje de la red eléctrica coincida con el valor indicado en la placa de datos. No intente sustituir el cargador con un enchufe convencional para la red eléctrica.

Símbolos del cargador



Lea todo el manual detenidamente antes de utilizar el aparato.



La herramienta lleva un doble aislamiento; por lo tanto, no requiere una toma a tierra. Compruebe siempre que el voltaje suministrado corresponda al indicado en la placa de características.



La base del cargador está pensada únicamente para utilizarla en espacios interiores.

Etiquetas adheridas

Junto con el código de la fecha, en el aparato aparecen los siguientes símbolos.



Lea todo el manual detenidamente antes de utilizar el aparato.



GB:S010QB1400040
QW:S010QV1400040

Use solo con el cargador
GB:S010QB1400040
QW:S010QV1400040

Características

Esta herramienta incluye todas o algunas de las características siguientes.

1. Interruptor de encendido/apagado
2. Empuñadura principal
3. LED indicador de carga
4. Conjunto del filtro
5. Depósito para el polvo
6. Cepillo plegable
7. Cargador
8. Boquilla estrecha (Disponible solo con REVHV8CA)

Funcionamiento (Fig. A)

- ◆ Para encender el aparato, deslice el interruptor de encendido/apagado (1) hacia adelante, como se muestra en la figura A.
- ◆ Si desliza el interruptor de encendido/apagado hacia atrás, el aparato deja de funcionar.

Uso del cepillo abatible (Fig. B)

- ◆ Incline el cepillo hacia la posición de uso, como se muestra en la figura B.

Colocación de los accesorios (Fig. C)

- ◆ Si necesita utilizar un accesorio como la boquilla estrecha (8) (suministrada solo con la unidad europea), inserte el accesorio en la entrada de aire como se muestra en la figura C y después encienda el aparato.

Carga (Fig. D)

- ◆ Compruebe que el aparato está apagado. La batería no se carga si el interruptor de encendido/apagado (1) está pulsado.
- ◆ Introduzca el conector del cargador (7) en el puerto de carga (9).
- ◆ Conecte el cargador. Conéctelo a la red eléctrica.
- ◆ El LED indicador (3) se encenderá durante la carga y se apagará una vez finalizada la carga.
- ◆ Durante la carga, es posible que el cargador se caliente. Esto es normal y no indica ningún problema. Se puede dejar el aparato conectado al cargador indefinidamente.

¡Advertencia! No cargue la batería a una temperatura ambiente inferior a 10 °C o superior a 40 °C.

Limpieza de los filtros (Fig. E, F, G, H)

- ◆ Gire el depósito de polvo (5) en sentido antihorario para liberarlo del cuerpo del aparato, como se muestra en la figura E.
- ◆ Saque el conjunto del filtro (4) del depósito de polvo (5).
- ◆ El prefiltro (4a) y el filtro (4b) pueden separarse y enjuagarse con agua, y después deben secarse.
- ◆ Elimine la suciedad del depósito de polvo como se muestra en la figura H. El depósito de polvo se puede lavar con agua. Pero después se debe secar.

Sustitución de los filtros

Es necesario cambiar los filtros cada 6 o 9 meses y cuando se gasten o se dañen.

Encontrará filtros de repuesto en el distribuidor BLACK+DECKER más cercano.


Mantenimiento

Su aparato/herramienta eléctrico/a con/sin cable BLACK+DECKER se ha diseñado para funcionar durante mucho tiempo con un mantenimiento mínimo. El funcionamiento satisfactorio y continuo depende del buen cuidado de la herramienta y de una limpieza frecuente.

¡Advertencia! Antes de realizar el mantenimiento de herramientas eléctricas con o sin cables:

- ◆ Apague y desenchufe el aparato o herramienta.
- ◆ O bien, apague y extraiga las pilas o la batería del aparato o herramienta, en caso de que disponga de una batería separada.
- ◆ O bien, deje que la batería se agote por completo si es integral y, a continuación, apague el aparato.
- ◆ Desenchufe el cargador antes de limpiarlo. El cargador no requiere otro mantenimiento que una limpieza periódica.
- ◆ Limpie periódicamente las ranuras de ventilación de la herramienta, aparato o cargador con un cepillo suave o un paño seco.
- ◆ Limpie periódicamente la carcasa del motor con un paño húmedo. No utilice productos de limpieza abrasivos o a base de disolventes.

Protección del medio ambiente

 Recogida selectiva. Los productos y las baterías marcadas con este símbolo no deben eliminarse junto con los residuos domésticos normales.

Los productos y las baterías que contienen materiales que se puedan recuperar o reciclar reducen la demanda de materias primas.

Recicle los productos eléctricos y las baterías de conformidad con las normas locales. Puede obtener más información en www.2helpU.com

Nota:

- ◆ En BLACK+DECKER seguimos una política de mejora continua de nuestros productos y, por ello, nos reservamos el derecho a cambiar las especificaciones de los productos sin aviso previo.
- ◆ El equipamiento de serie y los accesorios pueden variar según el país.
- ◆ Las especificaciones del producto pueden variar según el país.
- ◆ Puede que la gama completa de productos no esté disponible en todos los países. Contacte con su distribuidor local de BLACK+DECKER para conocer la disponibilidad de la gama.

Datos técnicos

	REVHV8C
Voltaje (V _{cc})	7,2
Bateria	2,0 Ah
Peso (kg)	0,66
Cargador	GB-S010QB1400040, QW-S010QV1400040
Tiempo de carga aproximado (h)	5
Voltaje de entrada (V _{cc})	100 - 240 V
Voltaje de salida (V _{cc})	14
Corriente (mA)	400

Garantía

Black & Decker confía en la calidad de sus productos y ofrece a los consumidores una garantía de 24 meses a partir de la fecha de compra.

Esta garantía es adicional a sus derechos legales y no los menoscaba en modo alguno. La garantía es válida dentro de los territorios de los Estados Miembros de la Unión Europea, el Área de Libre Comercio Europea y el Reino Unido.

Para reclamar la garantía, la reclamación se debe presentar de conformidad con las condiciones de Black & Decker.

Tendrá que adjuntar un justificante de compra al vendedor o al agente técnico autorizado.

Las condiciones de la garantía de 2 años de Black & Decker y la ubicación de su agente técnico autorizado más cercano se pueden obtener en Internet en www.2helpU.com o poniéndose en contacto con su oficina local de Black & Decker en la dirección que se indica en este manual.

Visite nuestro sitio web www.blackanddecker.co.uk para registrar su nuevo producto Black & Decker y recibir noticias sobre nuevos productos y ofertas especiales.

Utilização prevista

O aspirador portátil BLACK + DECKER REVHV8C foi concebido para limpezas leves de detritos líquidos e sólidos. Este equipamento destina-se apenas a utilização doméstica.

Instruções de segurança



Atenção! Leia todos os avisos de segurança e todas as instruções. O não cumprimento dos seguintes avisos e instruções pode resultar em choque eléctrico, incêndio e/ou ferimentos graves.



Atenção! Ao utilizar equipamentos alimentados a baterias, deve respeitar sempre as medidas de segurança básicas, incluindo as seguintes, de modo a reduzir o risco de incêndio, fuga do líquido da bateria, ferimentos e danos materiais.

- ◆ Leia com atenção o manual na íntegra antes de utilizar o equipamento.
- ◆ A utilização prevista para este equipamento está descrita no manual. A utilização de qualquer acessório ou a execução de qualquer operação com este equipamento que não esteja incluída no presente manual de instruções pode representar um risco de ferimentos pessoais.
- ◆ Conserve este manual para referência futura.

Utilizar o equipamento

- ◆ Este equipamento contém baterias que só podem ser substituídas por pessoas especializadas.

- ◆ Não utilize este equipamento para aspirar líquidos ou quaisquer materiais combustíveis.
- ◆ Não utilize este equipamento perto de água.
- ◆ Não mergulhe o equipamento em água.
- ◆ Nunca puxe pelo cabo do carregador para desligar o carregador da tomada. Mantenha o cabo do carregador afastado do calor, combustíveis e extremidades afiadas.
- ◆ Mantenha os cabelos, roupa larga, dedos e todas as partes do corpo afastadas de orifícios e peças em movimento.
- ◆ Não utilize se o saco de poeira e/ou os filtros estiverem instalados.
- ◆ Este equipamento pode ser utilizado por crianças com idade de 8 anos e superior e por pessoas que apresentem capacidades físicas, sensoriais ou mentais reduzidas ou que não possuam os conhecimentos e a experiência necessários se tiverem sido vigiadas e instruídas acerca da utilização do equipamento de uma forma segura e entendam os perigos envolvidos. As crianças não devem mexer no equipamento. A limpeza e manutenção não devem ser efectuadas por crianças sem supervisão.

Inspecção e reparações

- ◆ Antes da utilização, verifique a existência de peças danificadas ou avariadas no equipamento.

Verifique se há peças partidas, danos nos interruptores ou outro tipo de condições que possam afectar o seu funcionamento.

- ◆ Não utilize o equipamento se alguma das peças se encontrar danificada ou avariada.
- ◆ Mandar reparar ou substituir quaisquer peças danificadas ou avariadas por um técnico de reparação autorizado.
- ◆ Verifique regularmente se existem danos no cabo do carregador. Substitua o carregador se o cabo estiver danificado ou com defeitos.
- ◆ Nunca tente retirar ou substituir quaisquer peças que não as especificadas neste manual.

Instruções de segurança adicionais

- ◆ Quando não estiver a ser utilizado, o equipamento deve ser armazenado num local seco.
- ◆ As crianças não devem ter acesso a equipamentos armazenados.

Riscos residuais

Quando utilizar a ferramenta, podem ocorrer riscos residuais adicionais que não constam nos avisos de segurança incluídos. Estes riscos podem resultar de má utilização, uso prolongado, etc. Mesmo após o cumprimento dos regulamentos de segurança relevantes e a implementação de dispositivos de segurança, alguns riscos residuais não podem ser evitados. Estes incluem:

- ◆ Ferimentos causados pelo contacto com peças em movimento.
- ◆ Ferimentos causados pelo contacto com peças quentes.
- ◆ Ferimentos causados durante a troca de peças ou acessórios.
- ◆ Ferimentos causados pela utilização prolongada do equipamento. Quando utilizar um equipamento durante um período prolongado, faça intervalos regulares.
- ◆ Os problemas de saúde causados pela inalação de poeiras resultantes da utilização da ferramenta (exemplo: trabalhos em madeira, especialmente carvalho, faia e MDF).

Baterias e carregadores

Baterias

- ◆ Nunca tente abrir a bateria, seja qual for o motivo.
- ◆ Não exponha a bateria à água.
- ◆ Não exponha a bateria ao calor.
- ◆ Não a armazene em locais onde a temperatura possa exceder os 40 °C.
- ◆ Carregue apenas a temperaturas ambiente entre 10 °C e 40 °C.
- ◆ Carregue apenas com o carregador fornecido com o equipamento/ ferramenta.

A utilização de um carregador errado pode resultar em choque eléctrico ou sobreaquecimento da bateria.

- ◆ Quando eliminar as baterias, siga as instruções da secção " Protecção do ambiente".

- ◆ Não danifique a bateria por perfuração ou impacto, pois poderá originar risco de ferimentos e incêndio.
- ◆ Não carregue baterias danificadas.
- ◆ Em condições extremas, pode ocorrer uma fuga nas baterias. Se detectar a fuga de líquido das baterias, limpe o líquido cuidadosamente com um pano. Evite o contacto com a pele.
- ◆ Em caso de contacto com a pele ou com os olhos, siga as instruções seguintes.

Atenção! O electrólito da bateria pode causar ferimentos pessoais ou danos materiais. Em caso de contacto com a pele, enxagúe imediatamente com água. Em caso de vermelhidão, dor ou irritação, contacte um médico. Em caso de contacto com os olhos, enxagúe imediatamente com água limpa e procure ajuda médica.

Carregadores

O carregador foi concebido para uma tensão específica.

Verifique sempre se a tensão de alimentação corresponde à tensão indicada na placa de especificações e as informações indicadas na tabela de dados técnicos.

Atenção! Nunca substitua a unidade do carregador por uma tomada de alimentação normal.

- ◆ Utilize o carregador BLACK+DECKER apenas para carregar a bateria do equipamento/ferramenta com o qual foi fornecido.

Outras baterias podem rebentar, provocando ferimentos e danos.

- ◆ Nunca tente carregar baterias não recarregáveis.
- ◆ Se o cabo de alimentação estiver danificado, terá de ser substituído pelo fabricante ou por um centro de assistência autorizado BLACK+DECKER para evitar acidentes.
- ◆ Não exponha o carregador à água.
- ◆ Não abra o carregador.
- ◆ Não manipule o interior do carregador.
- ◆ O equipamento/ferramenta/bateria deve ser colocado numa área com boa ventilação durante o carregamento.



Apenas deverá ser feita uma utilização interior da base de carga.

Etiquetas no equipamento

O equipamento apresenta os seguintes símbolos em conjunto com o código de data.



Leia cuidadosamente o manual completo antes de utilizar este equipamento



Utilizar apenas com o carregador

GB:S010QB1400040

QW:S010QV1400040

Segurança eléctrica

O carregador foi concebido para uma tensão específica. Verifique sempre se a tensão de alimentação corresponde à tensão indicada na placa sinalética. Nunca substitua a unidade do carregador por uma tomada de alimentação normal.

Símbolos no carregador



Leia com atenção o manual na íntegra antes de utilizar o equipamento.



Esta ferramenta tem um isolamento duplo e, por isso, não é necessário um fio de terra. Verifique sempre se a fonte de alimentação corresponde à tensão indicada na placa sinalética.

Características

Esta ferramenta inclui algumas ou todas as características seguintes.

1. Interruptor para ligar/desligar
2. Punho principal
3. Indicador LED de carga
4. Conjunto do filtro
5. Depósito de poeiras
6. Escova dobrável
7. Carregador
8. Boquilha (apenas disponível com REVHV8CA)

Funcionamento (Fig. A)

- ◆ Para ligar, deslize o Interruptor para ligar/desligar (1) para a frente, como indicado na Figura A.
- ◆ Deslize o interruptor para ligar/desligar para trás, o equipamento pára de funcionar.

Utilizar a escova dobrável (Fig. B)

- ◆ Rode a escova para a posição que pretende utilizar, como indicado na Figura B.

Montagem dos acessórios (Fig. C)

- ◆ Se for necessário utilizar um acessório como a boquilha (8) (fornecida apenas com a unidade europeia), insira o acessório na entrada de ar, como indicado na Figura C e, em seguida, ligue o equipamento.

Carregar (Fig. D)

- ◆ Certifique-se de que o equipamento está desligado. A bateria não carrega com o interruptor para ligar/desligar (1) premido.
- ◆ Introduza a ficha do carregador (7) na entrada de carregamento (9).
- ◆ Ligue o carregador. Ligue à corrente.
- ◆ O indicador LED (3) acende-se durante o carregamento e desliga-se quando está totalmente carregado.
- ◆ Ao carregar, o carregador pode aquecer. Isto é normal e não representa um problema. O equipamento pode ser deixado sempre ligado ao carregador.

Atenção! Não carregue a bateria a temperaturas ambientes abaixo de 10 °C ou acima de 40 °C.

Limpar os filtros (Fig. E, G, H)

- ◆ Rode o depósito de poeiras (5) para a esquerda para libertá-lo da caixa do equipamento, como indicado na Figura E.
- ◆ Retire o conjunto do filtro (4) do depósito de poeiras (5).
- ◆ O pré-filtro (4a) e o filtro (4b) pode ser separado e lavado com água e, em seguida, deve ser secado.
- ◆ Deite fora a sujidade no interior do depósito de poeiras, como indicado na Figura H. O depósito de poeiras pode ser lavado com água. Em seguida, deve ser secado.

Substituir os filtros

Os filtros deverão ser substituídos a cada 6 a 9 meses e sempre que estiverem gastos ou danificados.

Os filtros sobresselentes para substituição estão disponíveis junto do seu revendedor BLACK+DECKER

Manutenção

A ferramenta/equipamento com/sem fio da BLACK+DECKER foi concebida para funcionar durante um longo período de tempo com uma manutenção mínima. Uma utilização continuamente satisfatória depende de uma manutenção adequada da ferramenta e de uma limpeza frequente.

Atenção! Antes de proceder a qualquer acção de manutenção em ferramentas eléctricas com cabo/sem fio:

- ◆ Desligue o equipamento/ferramenta e retire a respectiva ficha da tomada.
- ◆ Ou desligue e remova a pilha do equipamento/ferramenta caso o equipamento/ferramenta tenha uma bateria individual.
- ◆ Ou deixe a bateria descarregar completamente se estiver incorporada e, em seguida, desligue-a.
- ◆ Desligue o carregador antes de o limpar. O carregador não requer manutenção, além do processo de limpeza normal.

- ◆ Limpe regularmente as aberturas de ventilação do equipamento/ferramenta/carregador com uma escova suave ou um pano seco.
- ◆ Limpe regularmente o compartimento do motor com um pano húmido. Não utilize produtos de limpeza abrasivos ou à base de solventes.

Protecção do ambiente

- ✗ recolha separada. Os produtos e as baterias assinalados com este símbolo não devem ser eliminados em conjunto com os resíduos domésticos normais.

Os produtos e as baterias contêm materiais que podem ser recuperados ou reciclados, reduzindo assim a necessidade de matérias-primas.

Recicle os produtos eléctricos e as baterias de acordo com as disposições locais. Estão disponíveis mais informações em www.2helpU.com

Nota:

- ◆ A política da BLACK+DECKER visa o melhoramento contínuo dos nossos produtos e, como tal, reservamo-nos o direito de alterar as especificações do produto sem aviso prévio.
- ◆ O equipamento padrão e os acessórios podem variar consoante o país.
- ◆ As especificações do produto podem variar consoante o país.
- ◆ A gama completa do produto pode não estar disponível em todos os países. Contacte os seus revendedores locais da BLACK+DECKER para saber qual é a disponibilidade da gama.

Dados técnicos

	REHVBC
Tensão (V _{cc})	7.2
Bateria	2.0 Ah
Peso (kg)	0.66
Carregador	GB-S010GB1400040, QW-S010QV1400040
Tempo de carga aprox. (h)	5
Tensão de entrada (V _{cc})	100 - 240 V
Tensão de saída (V _{cc})	14
Corrente (mA)	400

Garantia

A Black & Decker está confiante na qualidade dos respectivos produtos e proporciona aos consumidores uma garantia de 24 meses a partir da data de aquisição. Esta garantia é um complemento dos seus direitos estabelecidos por lei e não os afecta de forma alguma. A garantia é válida nos territórios dos Estados-membros da União Europeia, da Zona Europeia de Comércio Livre e no Reino Unido.

Para apresentar uma reclamação sobre a garantia, esta deve estar de acordo com os termos e condições da Black & Decker e terá de enviar um comprovativo de compra ao revendedor ou a um técnico de reparação autorizado. Os termos e condições da garantia de 2 anos da Black & Decker e a localização do seu técnico de reparação podem ser obtidos na Internet no Website www.2helpU.com ou contactando o escritório local da Black & Decker na morada indicada neste manual.

Visite o nosso Website www.blackanddecker.co.uk para registar o seu novo produto da Black & Decker e receber actualizações sobre novos produtos e ofertas especiais.

Avsedd användning

Din BLACK + DECKER REVHV8C handdammsugare har konstruerats för lätt torrdammsugning. Apparaten är endast avsedd för hemmabruk.

Säkerhetsinstruktioner



Varning! Läs alla säkerhetsvarningar och instruktioner.

Underlåtenhet att följa de nedanstående varningarna och instruktionerna kan resultera i elektrisk stöt, eldsvåda och/eller allvarlig personskada.



Varning! För att minska risken för brand, läckande batterier, personskador och materialskador ska du alltid följa grundläggande säkerhetsföreskrifter, inklusive de som följer, vid användning av batteridrivna apparater.

- ◆ Läs hela den här bruksanvisningen noggrant innan du använder redskapet.
- ◆ Användningsområdet beskrivs i den här bruksanvisningen.

Användning av andra tillbehör eller tillsatser eller andra åtgärder som utförs med redskapet än de som rekommenderas i den här bruksanvisningen kan leda till personskador.

- ◆ Spara den här bruksanvisningen för framtida bruk.

Använda redskapet

- ◆ Det här redskapet innehåller batterier som endast får bytas av utbildad personal.
- ◆ Använd inte redskapet för att suga upp vätskor eller material som kan fatta eld.
- ◆ Använd inte redskapet i närheten av vatten.
- ◆ Doppa aldrig apparaten i vatten.
- ◆ Dra aldrig i sladden till laddaren när du drar ut den från vägguttaget. Håll sladden till laddaren borta från värme, olja och vassa kanter.
- ◆ Håll hår, lösa kläder, fingrar och övriga kroppsdelar undan från öppningar och rörliga delar.
- ◆ Använd inte utan dammsugarpåse och/eller filtret på plats.
- ◆ Verktyget kan användas av barn från åtta år och personer med nedsatt fysisk eller psykisk förmåga eller bristande erfarenhet eller kunskap, om de får vägledning på ett säkert sätt och förstår farorna med det. Barn ska inte leka med apparaten. Rengöring och användarunderhåll ska inte göras av barn utan övervakning.

Kontroll och reparationer

- ◆ Innan användning bör du kontrollera att apparaten är hel och att inga delar är skadade. Kontrollera att inga delar är trasiga, att strömbrytaren fungerar och att inget annat föreligger som kan påverka dess funktion.
- ◆ Använd inte redskapet om någon del har skadats eller gått sönder.
- ◆ Reparera eller byt ut skadade eller trasiga delar på en auktoriserad verkstad.
- ◆ Kontrollera regelbundet att sladden till laddaren inte har skadats. Byt ut laddaren om sladden är skadad eller trasig.
- ◆ Försök aldrig ta bort eller byta ut andra delar än dem som anges i den här bruksanvisningen.

Ytterligare säkerhetsinstruktioner

- ◆ När den inte används bör apparaten förvaras torrt.
- ◆ Barn skall inte ha åtkomst till förvarade apparater.

Återstående risker

När verktyget används kan återstående risker som inte nämns i de medföljande säkerhetsvarningarna uppstå. Dessa risker kan uppstå på grund av felaktig användning, långvarig användning etc. Trots att de relevanta säkerhetsbestämmelserna tillämpas och säkerhetsanordningarna används kan vissa återstående risker inte undvikas. Dessa omfattar:

- ◆ Skador orsakade av att rörliga delar vidrörs.
- ◆ Skador orsakade av att varma delar vidrörs.
- ◆ Skador som uppstår vid byte av delar eller tillbehör.
- ◆ Skador som orsakas av långvarig användning av apparaten. Se till att med jämna mellanrum ta en vilopaus när du använder apparater under en längre period.
- ◆ Hälsorisker orsakade av inandning av damm när verktyget används (exempel: arbete med trä, särskilt ek, bok och MDF).

Batteri och laddare

Batterier

- ◆ Försök aldrig öppna batteriet.
- ◆ Utsätt inte batteriet för vatten.
- ◆ Utsätt inte batteriet för värme.
- ◆ Förvara inte apparaten på platser där temperaturen kan bli högre än 40 °C.
- ◆ Ladda endast vid temperaturer mellan 10 °C och 40 °C.
- ◆ Ladda endast med hjälp av laddaren som medföljer apparaten. Användning av fel laddare kan resultera i en elektrisk stöt eller att batteriet överhettas.
- ◆ Följ instruktionerna i avsnittet "Miljö" när du gör dig av med batterier.
- ◆ Skydda batteriet från skador/ deformationer i form av slag och stötar eftersom det kan leda till personskador eller eldsvåda.
- ◆ Ladda inte skadade batterier.

- ◆ Under extrema förhållanden kan batterierna läcka. Om det finns vätska på batterierna ska du torka bort vätskan försiktigt med en trasa. Undvik hudkontakt.
- ◆ Vid kontakt med hud eller ögon, följ instruktionerna nedan.

Varning! Batterivätskan kan orsaka person- eller materialskador. Vid hudkontakt, skölj genast med vatten. Vid rodnader, smärta eller irritation ska läkare uppsökas. Vid kontakt med ögon, skölj genast med rent vatten, och uppsök läkare.

Laddare

Laddaren är avsedd för en viss spänning. Kontrollera alltid att nätspänningen överensstämmer med spänningen på typskylten och informationen i tabellen med tekniska data.

Varning! Försök aldrig byta ut kontakten till laddaren mot en vanlig kontakt.

- ◆ Använd endast laddaren från BLACK+DECKER för att ladda batteriet i apparaten/verktyget som den levererades med. Andra batterier kan spricka och orsaka personskador och andra skador.
- ◆ Försök aldrig ladda batterier som inte är uppladdningsbara.
- ◆ Om nätsladden är skadad måste den bytas ut av tillverkaren eller en auktoriserad BLACK+DECKER-verkstad för att undvika farliga situationer.
- ◆ Utsätt inte laddaren för vatten.
- ◆ Öppna inte laddaren.

- ◆ Gör ingen åverkan på laddaren.
- ◆ Apparaten/verktyget/batteriet ska placeras på en plats med god ventilation vid laddning.

Elektrisk säkerhet

Laddaren är avsedd för en viss spänning. Kontrollera alltid att nätspänningen överensstämmer med spänningen på typskylten. Försök aldrig byta ut kontakten till laddaren mot en vanlig kontakt..

Symboler på laddaren



Läs hela den här bruksanvisningen noggrant innan du använder redskapet.



Eftersom verktyget är dubbelisolerat behövs ingen jordledare. Kontrollera alltid att spänningen på nätet motsvarar den spänning som finns angiven på märkplattan.



Laddaren är endast avsedd för användning inomhus.

Etiketter på apparaten

Följande symboler finns på denna apparat tillsammans med datumkoden.



Läs hela den här bruksanvisningen noggrant innan du använder apparaten




Använd endast med laddare
GB:S010QB1400040
QW:S010QV1400040

Egenskaper

Detta verktyg har en del av dessa eller alla dessa egenskaper.

1. Strömbrytare
2. Huvudhandtag
3. Laddningsindikator
4. Filter
5. Dammbehållare
6. Vik ned borsten
7. Laddare
8. Fogverktyg (endast tillgängligt med REVHV8CA)

Drift (bild A)

- ◆ För att starta  skjut på-/av-strömbrytaren (1) framåt såsom visas på bild A.
- ◆ Skjut på-/av-strömbrytaren bakåt och apparaten slutar arbeta.

Användning av nedviktborsten (bild B)

- ◆ Fäll borsten på plats för användning, såsom visas på bild B.

Montering av tillbehör (bild C)

- ◆ Om du behöver använda ett tillbehör, t.ex. ett fogverktyg (8) (levereras endast med europeisk enhet), sätt i tillbehöret i luftintaget enligt figur c och starta sedan apparaten.

Laddning (bild D)

- ◆ Kontrollera att apparaten är avstängd. Batteriet laddas inte om strömbrytaren (1) är i intryckt.
- ◆ Sätt i laddarens kontakt (7) i laddningsporten (9).
- ◆ Anslut laddaren. Slå på den vid eluttaget.
- ◆ LED (3)-indikatorn lyser under laddning och slocknar när apparaten är fulladdad.
- ◆ Medan apparaten laddas kan laddaren bli varm. Detta är normalt och indikerar inte något problem. Apparaten kan lämnas ansluten till laddaren hur länge som helst.

Varning! Ladda inte batteriet om lufttemperaturen är lägre än 10 °C eller högre än 40 °C.

Rengöring av filtren (bild E, G, H)

- ◆ Vrid dammbehållaren (5) moturs för att frigöra den från apparaten enligt figur E.
- ◆ Ta ut filtermontaget (4) från dammbehållaren (5).
- ◆ Förfiltret (4a) och filtret (4b) kan separeras och sköljas med vatten och bör därefter torkas.
- ◆ Släng skräpet inuti dammbehållaren enligt figur H. Dammbehållaren kan sköljas med vatten. Den måste dock torkas efteråt.

Byta filtren

Filtren bör bytas ut var sjätte till nionde månad, eller om de är utslitna eller trasiga.

Utbytesfilter finns att köpa hos din BLACK+DECKER-återförsäljare


Underhåll

Diit BLACK+DECKER kabelanslutna/sladdlösa verktyg har konstruerats för att fungera länge med minimalt underhåll. Kontinuerlig tillfredsställande drift beror på ordentlig verktygsvård och regelbunden rengöring.

Varning! Innan något underhåll utförs på sladdanslutna/sladdlösa elverktyg:

- ◆ Stäng av redskapet/verktyget och dra ur nätkontakten.
- ◆ Du kan också ta ut batteriet ur redskapet om redskapet har ett separat batteri.
- ◆ Om batteriet är inbyggt låter du det laddas ur helt innan avstängningen.
- ◆ Dra ur sladden till laddaren innan du rengör den. Din laddare kräver ingen annan service än regelbunden rengöring.
- ◆ Rengör regelbundet redskapets/verktygets/laddarens luftintag med en mjuk borste eller torr trasa.
- ◆ Rengör kåpan regelbundet med en fuktig trasa. Använd inga slipande eller lösningsmedelhaltiga rengöringsmedel.

Skydda miljön

 Separat insamling. Produkter och batterier märkta med denna symbol får inte kastas med de vanliga hushållssoporna.

Produkter och batterier innehåller material som kan återvinnas och återanvändas för att minska behovet av råmaterial. Återvinn elektriska produkter och batterier enligt lokala bestämmelser. Närmare information finns tillgänglig på www.2helpU.com

OBS:

- ◆ BLACK+DECKER strävar efter att kontinuerligt förbättra sina produkter och förbehåller sig därför rätten att ändra produktspecifikationerna utan föregående meddelande.
- ◆ Standardutrustning och tillbehör kan variera beroende på land.
- ◆ Produktspecifikationer kan skilja sig åt beroende på land.
- ◆ Kompletta produktutbud kanske inte finns tillgänglig i alla länder. Kontakta din lokala BLACK+DECKER-återförsäljare för tillgång.

Tekniska specifikationer

	REVHV8C
Voltage (V _{ac})	7.2
Batteri	2.0 Ah
Vikt (kg.)	0.66
Laddare	GB-S0102B1400040, QW-S0102V1400040
Ungefär laddningstid (tim)	5
Inspänning (V _o)	100 - 240V
Utspänning (V _o)	14
Ström (mA)	400

Garanti

Black & Decker är övertygad om sina produkters kvalitet och beviljar konsumenterna 24 månaders garanti* från och med inköpsdatumet. Denna garanti är ett tillägg till dina lagstadgade rättigheter och påverkar inte dessa på något sätt. Garantin är giltig i områden som tillhör medlemsstaterna i Europeiska unionen och det europeiska frihandelsområdet och i Storbritannien.

För att göra anspråk på garantin, måste anspråket uppfylla Black & Deckers regler och villkor och du måste kunna förevisa säljaren eller den auktoriserade reparationsverkstaden ett inköpsbevis. Reglerna och villkoren för Black & Deckers 2 åriga garanti och var din närmaste auktoriserade reparationsverkstad befinner sig kan du se på internetadressen www.2helpU.com, eller ta reda på genom att kontakta din lokala Black & Decker filial på den adress som finns angiven i denna handbok.

Besök vår webbplats på www.blackanddecker.co.uk för att registrera din nya Black & Decker produkt och få ny information om nya produkter och specialerbjudanden.

Tiltenkt bruk

Denne BLACK + DECKER REVHV8C håndholdte støvsuger er konstruert for lett støvsuging på tørre overflater. Apparatet er kun tiltenkt for bruk i husholdningen.

Sikkerhetsinstruksjoner



Advarsel! Les alle sikkerhetsadvarsler og instruksjer.

Manglende overholdelse av advarslene og instruksjonene kan resultere i elektrisk sjokk, brann og/eller alvorlig skade.



Advarsel! Ved bruk

av batteridrevne apparater må grunnleggende sikkerhetsforholdsregler (inkludert punktene som er beskrevet nedenfor) alltid følges for å redusere risikoen for brann, batterilekkasje, personskade og skade på materiell.

- ◆ Les hele håndboken nøye før du bruker apparatet.

- ◆ Beregnet bruk er beskrevet i denne håndboken.
Hvis du bruker annet tilbehør, kobler til annet utstyr eller bruker dette apparatet til andre oppgaver enn det som er anbefalt i denne håndboken, kan det føre til fare for personskade.
- ◆ Ta vare på denne håndboken for fremtidig bruk.

Bruke apparatet

- ◆ Dette apparatet inneholder batterier som bare kan skiftes ut av kvalifiserte personer.
- ◆ Ikke bruk apparatet til å suge opp væske eller materialer som kan ta fyr.
- ◆ Ikke bruk apparatet i nærheten av vann.
- ◆ Ikke senk apparatet ned i vann.
- ◆ Ikke dra i ledningen når du skal fjerne laderen fra stikkontakten. Hold ledningen til laderen borte fra varmekilder, olje og skarpe kanter.
- ◆ Hold hår, løstsittende klær, fingre og andre kroppsdeler unna åpninger og bevegelige deler.
- ◆ Ikke bruk hvis ikke filteret sitter på plass.
- ◆ Dette apparatet kan brukes av barn på 8 år eller mer og personer som har reduserte fysiske, sansemessige eller mentale evner, eller som mangler erfaring og kunnskap, hvis de har tilsyn eller har fått veiledning i bruk av apparatet på en trygg måte og forstår farene som foreligger. Barn skal ikke leke med apparatet.

Rengjøring og brukervedlikehold skal ikke utføres av barn uten tilsyn.

Kontroll og reparasjon

- ◆ Kontroller at apparatet ikke er skadet eller har defekte deler før du bruker det. Kontroller om noen av delene har sprekker, om bryterne er skadet, eller om det er andre forhold som kan påvirke bruken.
- ◆ Ikke bruk apparatet hvis en av delene er skadet eller defekt.
- ◆ Overlat reparasjon eller utskifting av skadde eller defekte deler til et autorisert serviceverksted.
- ◆ Kontroller jevnlig om ledningen til laderen er skadet. Skift ut laderen hvis ledningen er skadet eller defekt.
- ◆ Forsøk aldri å fjerne eller skifte ut andre deler enn de som er oppgitt i denne håndboken.

Ytterligere sikkerhetsinstruksjoner

- ◆ Når apparatet ikke er i bruk, skal det oppbevares på et tørt sted.
- ◆ Barn skal ikke ha tilgang til lagrede maskiner.

Restrisikoer

Andre risikoer kan oppstå dersom du bruker verktøyet på en måte som ikke er beskrevet i de angitte sikkerhetsadvarslene. Slik risiko kan oppstå som følge av feil bruk, for lang bruk og annet.

Til tross for at man følger relevante sikkerhetsbestemmelser og bruker sikkerhetsutstyr, er det bestemte restrisikoer som ikke kan unngås. Disse inkluderer:

- ◆ Personskader som forårsakes av berøring av en bevegelig del.
- ◆ Personskader som forårsakes av berøring av en varm del.
- ◆ Personskader som forårsakes av at en del eller tilbehør byttes.
- ◆ Personskader som forårsakes av langvarig bruk av produktet. Når du bruker et produkt i lange perioder, må du sørge for å ta regelmessige pauser.
- ◆ Helsefarer som forårsakes av innånding av støv som dannes når du bruker verktøyet (eksempel: arbeid med tre, spesielt eik, bøk og MDF.)

Batterier og ladere

Batterier

- ◆ Forsøk aldri å åpne av noen årsak.
- ◆ Ikke utsett batteriet for vann.
- ◆ Ikke utsett batteriet for varme.
- ◆ Oppbevar ikke på steder der temperaturen kan overskride 40 °C.
- ◆ Lad bare ved temperaturer mellom 10 °C og 40°C.
- ◆ Bruk bare ladere av typen som følger med apparatet/verktøyet. Hvis du bruker feil lader, kan dette føre til et elektrisk støt eller at batteriet overopphetes.
- ◆ Følg instruksjonene i avsnittet "Miljø" når du skal kaste batterier.

- ◆ Ikke skad eller deformer batteripakken ved punktering eller støt, da dette kan føre til risiko for personskade og brann.
- ◆ Ikke lad skadede batterier.
- ◆ Under ekstreme forhold kan batterilekkasje forekomme. Hvis du oppdager væske på batteriene, må du tørke den forsiktig av med en klut. Unngå kontakt med huden.
- ◆ Hvis væsken kommer i kontakt med huden eller øynene, følger du instruksjonene nedenfor.
- ◆ Prøv aldri å lade ikke-oppladbare batterier.
- ◆ Hvis strømledningen blir skadet, må den byttes av produsenten eller et autorisert BLACK+DECKER-servicesenter for å unngå fare.
- ◆ Ikke utsett laderen for vann.
- ◆ Ikke åpne laderen.
- ◆ Ikke stikk gjenstander eller fingre ned i laderen.
- ◆ Apparatet/verktøyet/batteriet må plasseres på et sted med god gjennomlufting når det lades.

Advarsel! Batterivæsken kan føre til personskade eller skade på eiendom. Ved hudkontakt skyller du umiddelbart med vann. Hvis huden blir rød eller irritert eller smerter inntreffer, søk øyeblikkelig medisinsk hjelp. Hvis væsken kommer i kontakt med øynene, skyller du umiddelbart med rent vann og søker øyeblikkelig medisinsk hjelp.

Ladere

Laderen er konstruert for en bestemt spenning. Kontroller alltid at nettspenningen er i overensstemmelse med spenningen på typeskiltet og angivelsene under tekniske data.

Advarsel! Prøv aldri å skifte ut laderen med et vanlig nettstøpsel.

- ◆ Black & Decker-laderen skal bare brukes til å lade batteriet i maskinen/verktøyet som laderen kom sammen med.
- Andre batterier kan sprekke og føre til personskade og materiell skade.

Elektrisk sikkerhet

Laderen er konstruert for en bestemt spenning. Kontroller alltid at nettspenningen er i overensstemmelse med spenningen på typeskiltet. Prøv aldri å skifte ut laderen med et vanlig nettstøpsel.

Symboler på laderen



Les hele håndboken nøye før du bruker apparatet.



Dette verktøyet er dobbeltisolert. Jording er derfor ikke nødvendig. Kontroller alltid at strømforsyningen samsvarer med spenningen på merkeskiltet.



Ladeenheten er bare tiltenkt for bruk innendørs.

Merker på maskinen

Følgende symboler vises på apparatet sammen med datokoden.



Les hele denne håndboken
nøye før du bruker produktet



GB:S010QB1400040
QW:S010QV1400040

Skal kun brukes med lader
GB:S010QB1400040
QW:S010QV1400040

Funksjoner

Dette verktøyet har følgende egenskaper og funksjoner.

1. På/Av bryter
2. Hovedhåndtak
3. Ladeindikator-LED
4. Filtermodul
5. Støvpopsamler
6. Børste til å vippe ned
7. Lader
8. Smal dyse (leveres kun med REVHV8CA)

Bruk (figur A)

- ◆ For å slå på skyv av/på bryteren (1) forover som vist i figur A.
- ◆ Skyv av/på bryteren bakover igjen for å slå av.

Bruke nedvippbar børste (figur B)

- ◆ Vipp børsten ned i bruksposisjon som vist i figur B.

Montere tilbehør (figur C)

- ◆ Dersom du vil bruke tilbehør som det smale munnstykket (8) (leveres kun med europeisk apparat), sett tilbehøret i luftinntaket som vist i figur C og start apparatet.

Lading (figur D)

- ◆ Forsikre deg om at apparatet er slått av. Batteriet vil ikke bli ladet hvis på/av-bryteren (1) er inntrykket.
- ◆ Sett ladepluggen (7) i ladeposten (9).
- ◆ Sett laderen i stikkkontakten. Slå på strømmen.
- ◆ LED (3) indikatoren vil tennes under lading og slås av igjen når ferdig oppladet.
- ◆ Under ladningen kan laderen bli varm. Dette er normalt og er ikke et tegn på et problem. Apparatet kan være tilkoblet laderen uten tidsbegrensning.

Advarsel! Ikke lad batteriet hvis temperaturen i omgivelsene er under 10 °C eller over 40 °C.

Rengjøre filtre (Fig. E, G, H)

- ◆ Roter støvbeholderen (5) mot klokken for "løsne den fra apparatkroppen som vist i figur E.
- ◆ Ta filtermodulen (4) ut av støvbeholderen (5).
- ◆ Forfilter (4a) og filter (4b) kan separeres og skylles med vann, må få tørke etterpå.

- ◆ Kast skitten inne i støvbeholderen som vist i figur H. Støvbeholderen kan skylles med vann. Men den må få tørke etterpå.

Utskifting av filtrene

Filtrene bør skiftes ut hver 6.–9. måned og ellers hvis de er slitte eller skadet.

Reservefiltre får du hos en BLACK+DECKER-forhandler


Vedlikehold

Ditt BLACK+DECKER elektriske verktøy (med eller uten strømkabel) er designet for å virke over en lang tidsperiode med et minimum av vedlikehold. For at den skal fungere tilfredsstillende over tid, er det viktig å sørge for riktig stell og regelmessig renhold.

Advarsel! Før du utfører vedlikehold på elektriskdrevet/batteridrevet elektroverktøy:

- ◆ Slå av apparatet/verktøyet og trekk ut støpselet.
- ◆ Eller slå av apparatet/verktøyet og fjern batteriet fra dette hvis apparatet/verktøyet har separat batteripakke.
- ◆ Eller la batteriet gå helt tomt hvis det er innebygd, og slå deretter av.
- ◆ Fjern laderen fra stikkkontakten før du rengjør den. Laderen krever intet annet vedlikehold enn regelmessig rengjøring.
- ◆ Rengjør ventilasjonsåpningene i apparatet/verktøyet/laderen jevnlig med en myk børste eller tørr klut.
- ◆ Rengjør motorhuset regelmessig med en fuktig klut. Ikke bruk skurende eller løsemiddelbaserte rengjøringsmidler.

Miljøvern

 Separat avfallshåndtering. Produkter og batterier som er merket med dette symbolet skal ikke kastes sammen med vanlig husholdningsavfall.

Produkter og batterier inneholder materialer som kan gjenbrukes eller gjenvinnes for å redusere behovet for nye råmaterialer.

Vennligst lever elektrisk utstyr og batterier til gjenbruk i henhold til lokale retningslinjer. Mer informasjon finner du på www.2helpU.com

Merk:

- ◆ BLACK+DECKERs policy er kontinuerlig forbedring av våre produkter, og vi forbeholder oss derfor retten til å endre produktspesifikasjoner uten forhåndsvarsel.
- ◆ Standard utstyr og tilbehør kan variere fra land til land.
- ◆ Produktspesifikasjoner kan variere fra land til land.
- ◆ Komplette produktserie er kanskje ikke tilgjengelig i alle land. Kontakt din lokale BLACK+DECKER-forhandler for informasjon om tilgjengelige modeller.

Tekniske data

	REVHV8C
Spenning (V _{ac})	7,2
Batteri	2,0 Ah
Vekt (kg)	0,66
Lader	GB:S0100B1400040, QW:S0100V1400040
Omtrentlig ladetid (t)	5
Inngangsspenning (V _{in})	100 - 240 V
Utgangsspenning (V _{ac})	14
Strøm (mA)	400

Garanti

Black & Decker er sikre på kvaliteten av sine produkter, og gir forbrukere 24 måneder garanti fra kjøpsdato. Denne garantien er et tillegg og endrer ikke dine rettigheter i henhold til loven. Garantien er gyldig innen områdene tilhørende medlemslandene i den Europeiske Union (EU) og det Europeiske Frihandelsområdet (EØS) og Storbritannia. For å fremme garantikrav, må kravet være i henhold til Black&Deckers kjøpsbetingelser og du må vedlegge kjøpskvittering for selgeren eller et autorisert servicesenter. Black&Deckers betingelser for 2 års garanti samt adressen til det nærmeste autoriserte servicesenteret kan du finne på internett under www.2helpU.com, eller ved å kontakte ditt lokale Black&Decker kontor som angitt i denne bruksanvisningen.

Vennligst se vår nettside www.blackanddecker.co.uk for å registrere ditt Black&Decker produkt og få oppdateringer om nye produkter og spesialtilbud.

Tilsigtet brug

Din Din BLACK + DECKER REVHV8C håndholdte støvsuger er udviklet til let tør støvsugning. Apparatet er kun beregnet til brug i husholdninger.

Sikkerhedsvejledning



Advarsel! Læs alle sikkerhedsadvarsler og alle instruktioner. Manglende overholdelse af de advarsler og instruktioner, der er anført nedenfor, kan medføre elektrisk stød, brand og/eller alvorlig personskade.



Advarsel! Ved brug af batteridrevne apparater er det vigtigt, at grundlæggende sikkerhedsforholdsregler, herunder bl.a. nedenstående, altid følges for at mindske risikoen for brand, batterilækage, personskade og material skade.

- ◆ Læs hele denne vejledning omhyggeligt, før du bruger apparatet.
- ◆ Den tilsigtede brug er beskrevet i denne vejledning. Brugen af ekstraudstyr eller tilbehør eller udførelse af andet arbejde med dette apparat end det, der anbefales i denne vejledning, kan udgøre en risiko for personskade.
- ◆ Opbevar denne vejledning til senere brug.

Brug af apparatet

- ◆ Dette apparat indeholder batterier, som kun må udskiftes af fagfolk.
- ◆ Brug ikke apparatet til at opsamle væske eller stoffer, der kan være antændelige.
- ◆ Brug ikke apparatet i nærheden af vand.
- ◆ Apparatet må ikke nedsænkes i vand.
- ◆ Træk aldrig i laderens ledning for at afbryde laderen fra stikkontakten. Beskyt laderens ledning imod varmepåvirkninger, olie og skarpe kanter.
- ◆ Hold dit hår, løst tøj, fingre og alle dele af kroppen væk fra åbninger og bevægelige dele.

- ◆ Må ikke anvendes uden støvsugerpose og/eller indsatte filtre.
- ◆ Dette apparat kan bruges af børn i en alder fra 8 år og derover og personer med nedsatte fysiske, sensoriske eller mentale evner eller manglende erfaring og viden, hvis det sker under overvågning, eller de vejledes i brugen af apparatet på en sikker måde, og de forstår de farer, som er forbundet dermed. Børn må ikke lege med apparatet. Rengøring og brugervedligeholdelse må ikke foretages af børn uden opsyn.

Eftersyn og reparationer

- ◆ Før brug skal apparatet kontrolleres for beskadigede eller defekte dele. Se efter knækkede dele, skader på kontakter og eventuelle andre forhold, der kan påvirke apparatets funktion.
- ◆ Brug ikke apparatet med beskadigede eller defekte dele.
- ◆ Sørg for at få beskadigede eller defekte dele repareret eller udskiftet på et autoriseret værksted.
- ◆ Kontroller regelmæssigt laderens ledning for skader. Udskift laderen, hvis ledningen er beskadiget eller defekt.
- ◆ Forsøg aldrig at fjerne eller udskifte dele ud over dem, der er beskrevet i denne vejledning.

Yderligere sikkerhedsvejledninger

- ◆ Når apparatet ikke er i brug, skal det opbevares på et tørt sted.

- ◆ Børn bør aldrig have adgang til opbevarede apparater.

Restrisici

Der kan opstå yderligere, tilbageværende risici under brugen af værktøjet, som muligvis ikke behandles i de vedlagte sikkerhedsadvarsler. Disse risici kan opstå som følge af forkert brug, langvarigt brug osv.

På trods af overholdelsen af de relevante sikkerhedsregler og brug af sikkerhedsudstyr kan visse restrisici ikke undgås. Disse omfatter:

- ◆ Tilskadekomst forårsaget af berøring af bevægelige dele.
- ◆ Tilskadekomst forårsaget af berøring af varme dele.
- ◆ Tilskadekomst forårsaget af udskiftning af dele eller tilbehør.
- ◆ Tilskadekomst forårsaget af langvarig brug af apparatet. Husk at holde pause jævnligt ved brug af et apparat i længere tid.
- ◆ Sundhedsrisici forårsaget af indånding af støv, der genereres ved brug af dit apparat (eksempel: arbejde med træ, især eg, bøg og MDF.)

Batterier og ladere

Batterier

- ◆ Forsøg aldrig at åbne den af en eller anden grund.
- ◆ Batteriet må ikke udsættes for fugt.
- ◆ Batteriet må ikke udsættes for varme.
- ◆ Opbevar ikke på steder, hvor temperaturen kan overstige 40 °C.

- ◆ Fortag kun opladning ved omgivelsestemperaturer mellem 10 °C og 40°C.
- ◆ Brug kun den oplader, der fulgte med apparatet/værktøjet, til opladning. Brug af den forkerte oplader kan medføre elektrisk stød eller overophedning af batteriet.
- ◆ Følg vejledningen i afsnittet "Miljøbeskyttelse" ved bortskaffelse af batterier.
- ◆ Undgå at beskadige/deformere batteripakken ved at punktere den eller slå på den, da dette kan forårsage risiko for tilskadekomst eller brand.
- ◆ Beskadigede batterier må ikke oplades.
- ◆ Under ekstreme forhold kan der forekomme batterilækage. Hvis du bemærker væske på batterierne, skal du omhyggeligt tørre den af med en klud. Undgå kontakt med huden.
- ◆ I tilfælde af kontakt med hud eller øjne, skal du følge nedenstående anvisninger.

Advarsel! Batterivæsken kan forårsage personskade eller materielle skader. I tilfælde af kontakt med huden skylles straks med vand. Søg læge, hvis der opstår rødme, smerte eller irritation. Skyl straks med rent vand, og søg læge i tilfælde af kontakt med øjnene.

Opladere

Opladeren er udviklet til en specifik spænding.

Kontroller altid, at netspændingen svarer til spændingen på typeskiltet og oplysningerne i den tekniske datatabel.

Advarsel! Forsøg aldrig at erstatte opladerenheden med et almindeligt netstik.

- ◆ Brug kun din BLACK+DECKER oplader til at oplade batteriet i det apparat/værktøj, som den blev leveret sammen med. Andre batterier kan eksplodere og forårsage personskade og materiel skade.
- ◆ Prøv aldrig på at oplade ikke-genopladelige batterier.
- ◆ Hvis netledningen beskadiges, skal den udskiftes af producenten eller et autoriseret BLACK+DECKER-værksted, så farlige situationer undgås.
- ◆ Opladeren må ikke udsættes for fugt.
- ◆ Opladeren må ikke åbnes.
- ◆ Undersøg ikke opladeren.
- ◆ Apparatet/værktøjet/batteriet skal anbringes et sted med god udluftning, når det oplades.

EI-sikkerhed

Opladeren er udviklet til en specifik spænding. Kontroller altid, at netspændingen svarer til spændingen på typeskiltet. Forsøg aldrig at erstatte opladerenheden med et almindeligt netstik.

Symboler på laderen



Læs hele denne vejledning omhyggeligt, før du bruger apparatet.



Dette værktøj er dobbeltisoleret. Derfor er en jordledning ikke nødvendig. Kontrollér altid, at strømforsyningen svarer til spændingen på mærkepladen.



Laderens basisenhed er kun beregnet til indendørs brug.

Mærkatere på apparat

Værktøjet er forsynet med følgende advarselssymboler samt datokoden.



Læs hele vejledningen omhyggeligt, før du bruger apparatet



GB:S010QB1400040
QW:S010QV1400040

Brug kun med oplader
GB:S010QB1400040
QW:S010QV1400040

Funktioner

På dette værktøj findes nogle eller alle funktioner.

1. Tænd/sluk-kontakt
2. Hovedhåndtag
3. Opladningsindikatorlysdioder
4. Filtersamling
5. Støvbeholder
6. Flip-ned børste
7. Oplader
8. Sprækkeværktøj (Kun tilgængeligt med REVHV8CA)

Drift (fig. A)

- ◆ Før at tænde skal du skubbe tænd/sluk-kontakten (1) fremad, som vist i figur A.
- ◆ Skub tænd/sluk-kontakten tilbage, og apparatet standser.

Brug flip-ned børsten (fig. B)

- ◆ Flip børsten ned i position til brug, som vist i figur B.

Montering af tilbehør (fig. C)

- ◆ Hvis du skal bruge et tilbehør som f.eks. sprækkeværktøjet (8) (leveres kun med den europæiske enhed), skal du indsætte tilbehøret i luftindtaget som vist i figur c og derefter starte apparatet.

Opladning (fig. D)

- ◆ Sørg for, at apparatet er slukket. Batteriet oplades ikke, når der trykkes på tænd/sluk-kontakten (1).
- ◆ Sæt lader-jackstikket (7) i opladningsporten (9).
- ◆ Tilslut laderen. Tænd på stikkontakten.
- ◆ Lysdiodeindikatoren (3) lyser under opladning og slukkes, når det er ladet helt op.
- ◆ Under opladningen kan laderen blive varm. Dette er normalt og angiver ikke et problem. Apparatet kan være tilsluttet til laderen i længere perioder.

Advarsel! Batteriet må ikke oplades i omgivelsestemperaturer under 10 °C eller over 40 °C.

Rensning af filtre (fig. E, G, H)

- ◆ Drej støvbeholderen (5) mod uret for at frigøre den fra apparatets krop som vist i figur E.
- ◆ Tag filtersamlingen (4) ud fra støvbeholderen (5).
- ◆ Forfilteret (4a) og filteret (4b) kan adskilles og skylles med vand og skal derefter tørres.
- ◆ Bortskaf snavset inde i støvbeholderen, som vist i figur H. Støvbeholderen kan skylles med vand. Den skal dog tørres bagefter.

Udsiftning af filtrene

Filtrene skal udsiftes hver 6. til 9. måned, og i øvrigt hvis de bliver slidte eller beskadiget.

Udsiftningsfiltre fås hos BLACK+DECKER-forhandleren

Vedligeholdelse


Dit BLACK+DECKER apparat/værktøj med eller uden ledninger er designet til at fungere i lang tid med minimal vedligeholdelse. Vedvarende tilfredsstillende funktion er afhængig af, om værktøjet plejes korrekt og rengøres regelmæssigt.

Advarsel! Før udførelse af nogen form for vedligeholdelse på elværktøj med/uden ledning:

- ◆ Sluk, og tag apparatets/værktøjets stik ud af stikkontakten.
- ◆ Eller sluk og fjern batteriet fra apparatet/værktøjet, hvis det har en separat batteripakke.
- ◆ Eller aflad batteriet helt, hvis det er indbygget, og sluk derefter.
- ◆ Træk opladeren ud af stikkontakten, før den rengøres. Din oplader kræver ingen vedligeholdelse bortset fra regelmæssig rengøring.
- ◆ Rengør jævnligt apparatets/værktøjets/laderens ventilationshuller med en blød børste eller en tør klud.

- ◆ Rengør med jævne mellemrum motorhuset med en fugtig klud. Brug ikke et slibende eller opløsningsmiddel-baseret rengøringsmiddel.

Miljøbeskyttelse

 Særlig bortskaffelse. Produkter og batterier mærket med dette symbol må ikke bortskaffes sammen med normalt husholdningsaffald.

Produkter og batterier indeholder materialer, der kan blive gendannet eller genanvendt og således reducere efterspørgslen efter råvarer.

Genbrug venligst elektriske produkter og batterier i henhold til lokale regulativer. Yderligere informationer findes på www.2helpU.com

Bemærk:

- ◆ BLACK+DECKER's politik er baseret på løbende forbedringer af vores produkter, og som sådan forbeholder vi os retten til at ændre produktspecifikationer uden forudgående varsel.
- ◆ Standardudstyr og -tilbehør kan variere fra land til land.
- ◆ Produktspecifikationer kan variere fra land til land.
- ◆ Det komplette produktudvalg er muligvis ikke tilgængeligt i alle lande. Kontakt dine lokale BLACK+DECKER-forhandlere for tilgængeligt udvalg.

Tekniske data

	REVHV8C
Spænding (V _{ac})	7.2
Batteri	2.0 Ah
Vægt (kg)	0.66
Oplader	GB.S0.10QB.1400040, QW.S010CV.1400040
Ca. opladningstid (t)	5
Indgangsspænding (V _{ac})	100 - 240 V
Udgangsspænding (V _{ac})	14
Strømforsyning (mA)	400

Garanti

Black & Decker er sikker på kvaliteten af sine produkter og giver forbrugerne en garanti på 24 måneder * fra købsdatoen. Garantien er et tillæg til forbrugerens lovmæssige rettigheder og påvirker ikke disse. Garantien er gyldig inden for medlemsstaterne af Den Europæiske Union, Det Europæiske Frihandelsområde og Storbritannien. Når du gør krav på garantien, skal kravet være i overensstemmelse med Black & Decker vilkår og betingelser, og du skal indsende dokumentation for købet til sælgeren eller til en autoriseret reparatør. Vilkår og betingelser for Black & Decker 2 års garanti og placeringen af dit nærmeste autoriserede serviceværksted kan fås på internettet på www.2helpU.com, eller ved at kontakte dit lokale Black & Decker kontor på den adresse, der er angivet i denne vejledning. Besøg venligst vores websted www.blackanddecker.co.uk for at registrere dit nye Black & Decker produkt og modtage opdateringer om nye produkter og specielle tilbud.

Käyttötarkoitus

BLACK + DECKER REVHV8C -rikkaimuri on tarkoitettu kevyeen märkä- ja kuivaimurointiin. Laitte on tarkoitettu ainoastaan kotitalouskäyttöön.

Turvaohjeet



Varoitus! Lue kaikki turvallisuusvaroitukset ja ohjeet. Jos alla olevia varoituksia ja ohjeita ei noudateta, on olemassa sähköiskun, tulipalon ja/tai vakavan henkilövahingon vaara.



Varoitus! Käytettäessä paristokäyttöisiä laitteita on aina noudatettava perusvarotoimenpiteitä palovaaran, vuotavien paristojen, tapaturmien ja aineellisten vaurioiden välttämiseksi.

- ◆ Lue nämä ohjeet huolellisesti ennen laitteen käyttöä.
- ◆ Käyttötarkoitus kuvataan tässä käyttöohjeessa. Muiden kuin tässä käyttöohjeessa suositeltujen lisävarusteiden tai -osien käyttö sekä laitteen käyttö muuhun kuin käyttöohjeessa suositeltuun tarkoitukseen voi aiheuttaa henkilövahingon vaaran.
- ◆ Säilytä tämä käyttöohje tulevaa tarvetta varten.

Laitteen käyttö

- ◆ Tämä laite sisältää akkuja, jotka vain ammattitaitoiset henkilöt voivat vaihtaa.
- ◆ Älä käytä laitetta nesteiden tai syttyvien materiaalien keräämiseen.
- ◆ Älä käytä laitetta veden lähellä.

- ♦ Älä upota laitetta veteen.
- ♦ Älä koskaan irrota laturia pistorasiasta vetämällä virtajohtosta. Pidä laturin virtajohto etäällä lämmönlähteistä, öljystä ja terävistä reunoista.
- ♦ Pidä hiukset, löysät vaatteet, sormet ja kaikki ruumiinosat poissa aukoista ja liikkuvista osista.
- ♦ Laitetta ei saa käyttää ilman pölypussia ja/tai suodattimia.
- ♦ Tämä laite soveltuu yli 8-vuotiaiden lasten ja sellaisten henkilöiden käyttöön, joilla on fyysisiä tai älyllisiä rajoitteita tai aistirajoitteita, kuten myös laitteen toimintaan perehtymättömien henkilöiden käyttöön, jos heitä valvotaan tai jos he ovat saaneet laitteen turvalliseen käyttöön liittyvää opastusta ja ymmärtävät laitteen käyttöön liittyvät vaarat. Älä anna lasten leikkiä laitteella. Puhdistus- ja huoltotöitä ei saa jättää lapsille ilman valvontaa.

Tarkastus ja korjaus

- ♦ Tarkista ennen laitteen käyttöä, ettei laitteessa ole vahingoittuneita tai viallisia osia. Tarkista osien ja kytkimien kunto sekä muut seikat, jotka voivat vaikuttaa laitteen toimintaan.
- ♦ Älä käytä laitetta, jos jokin osa on vahingoittunut tai viallinen.
- ♦ Korjauta tai vaihdata vaurioituneet tai vialliset osat valtuutetussa huoltoliikkeessä.
- ♦ Tarkista säännöllisesti, ettei laturin virtajohto ole vahingoittunut.

Vaihda laturi, jos virtajohto on vahingoittunut tai viallinen.

- ♦ Älä koskaan yritä korjata tai vaihtaa muita kuin ohjeissa erikseen määriteltyjä osia.

Lisäturvaohjeet

- ♦ Kun laitetta ei käytetä, se on säilytettävä kuivassa paikassa.
- ♦ Varmista, että lapset eivät pääse käsiksi laitteisiin.

Jäännösriskit

Jäännösriskejä voi esiintyä käyttäessä muita kuin varoituksissa mainittuja työkaluja. Riskit voivat johtua väärinkäytöstä, pitkästä käytöstä jne. Turvamääräysten noudattamisesta ja turvalaitteiden käyttämisestä huolimatta tiettyjä vaaroja ei voida välttää. Näitä ovat:

- ♦ liikkuvien osien koskettamisen aiheuttamat vahingot
- ♦ kuumien osien koskettamisen aiheuttamat vahingot
- ♦ osia tai lisälaitteita vaihdettaessa aiheutuneet vahingot
- ♦ laitteen pitkäaikaisen käytön aiheuttamat vahingot. Kun käytät laitetta pitkään, varmista, että pidät säännöllisesti taukoja.
- ♦ Työkalua käytettäessä (esimerkiksi puuta, erityisesti tammea, pyökkiä ja MDF-levyjä, käsiteltäessä) syntyneen pölyn sisäänhengityksen aiheuttamat terveysriskit.

Akut ja laturit

Akut

- ◆ Älä koskaan yritä avata mistään syystä.
- ◆ Älä altista akkua vedelle.
- ◆ Älä altista akkua kuumuudelle.
- ◆ Älä säilytä akkua tiloissa, joissa lämpötila voi nousta yli 40 °C:n.
- ◆ Lataa akku paikassa, jonka lämpötila on vähintään 10 °C ja enintään 40 °C.
- ◆ Käytä akun lataamiseen vain laitteen mukana toimitettua laturia. Väärän tyyppinen laturi voi aiheuttaa sähköiskun tai akun ylikuumenemisen.
- ◆ Noudata akkujen hävittämisessä kohdassa Ympäristönsuojelu esitetyjä ohjeita.
- ◆ Suojaa akkua vahingoittumiselta niin, ettei sen kotelo rikkoudu eikä siihen kohdistu iskuja, sillä muutoin voi syntyä henkilövahinkojen ja tulipalon vaara.
- ◆ Älä lataa viallisia akkuja.
- ◆ Vaativissa oloissa voi ilmetä akkuvuotoja. Jos havaitset akkujen pinnalla nestettä, pyyhi se huolellisesti pois. Vältä ihokosketusta.
- ◆ Jos nestettä joutuu silmiin tai iholle, noudata alla olevia ohjeita.

Varoitus! Akkuneste voi aiheuttaa aineellisia vahinkoja tai henkilövahinkoja. Jos nestettä joutuu iholle, se on välittömästi huuhdeltava pois vedellä. Jos ihoa kirvelee tai se punottaa tai on muuten ärtynyt, kysy lisäohjeita lääkäriltä.

Jos nestettä joutuu silmiin, huuhto välittömästi puhtaalla vedellä ja mene lääkäriin.

Laturit

Laturi on tarkoitettu tietyille jännitteelle. Tarkista aina, että verkkojännite vastaa arvokilvessä ilmoitettua jännitettä ja teknisten tietojen taulukossa annettuja tietoja.

Varoitus! Älä yritä korvata laturiyksikköä tavallisella verkkopistokkeella.

- ◆ Käytä BLACK+DECKERin laturia vain laitteen/työkalun mukana toimitetun akun lataamiseen. Muut akut voivat räjähtää ja aiheuttaa henkilövahinkoja tai aineellisia vahinkoja.
- ◆ Älä koskaan yritä ladata paristoja, joita ei ole tarkoitettu ladattavaksi.
- ◆ Jos virtajohto vahingoittuu, sen vaihtaminen on turvallisuussyistä jätettävä valmistajan tai valtuutetun BLACK+DECKER-huollon tehtäväksi.
- ◆ Älä altista laturia vedelle.
- ◆ Älä avaa laturia.
- ◆ Älä työnnä mitään laturin sisään.
- ◆ Lataa laite/työkalu/akku paikassa, jossa on kunnollinen ilmanvaihto.

Sähköturvallisuus

Laturi on tarkoitettu tietyille jännitteelle. Tarkista aina, että verkkojännite vastaa arvokilvessä ilmoitettua jännitettä. Älä yritä korvata laturiyksikköä tavallisella verkkopistokkeella.

Laturin symbolit



Lue nämä ohjeet huolellisesti ennen laitteen käyttöä.



Tämä laite on kaksoiseristetty, joten erillistä maadoitusta ei tarvita. Tarkista aina, että verkkovirran jännite vastaa tyyppikilpeen merkittyä jännitettä.



Laturi on tarkoitettu ainoastaan sisäkäyttöön.

Laitteen merkinnät

Työkaluun on merkitty päivämääräkoodi sekä seuraavat symbolit.



Lue tämä käyttöopas huolellisesti ennen laitteen käyttöä.



Käytä vain laturin kanssa
GB:S010QB1400040
QW:S010QV1400040

Ominaisuudet

Tämä kone sisältää kaikki seuraavat ominaisuudet tai joitakin niistä.

1. Virtakytkin
2. Pääkahva
3. Latauksen LED-merkkivalo
4. Suodatinkokoonpano
5. Pölysäiliö
6. Alas painettava harja
7. Laturi
8. Rakosuulake (vain mallissa REVHV8CA)

Käyttö (kuva A)

- ◆ Käynnistä liu'uttamalla virtakytkin (1) eteen kuvan A mukaisesti.
- ◆ Liu'uta virtakytkin taakse, jolloin laitteen toiminta pysähtyy.

Alas painettavan harjan käyttäminen (kuva B)

- ◆ Paina harja käyttöasentoon kuvan B mukaisesti.

Lisävarusteiden kiinnittäminen (kuva C)

- ◆ Jos tarvitset lisävarusteita, kuten rakosuulaketta (8) (toimitetaan vain eurooppalaisen laitteen mukana), aseta lisävaruste ilmanottoaukkoon kuvan C mukaisesti ja käynnistä laite.

Lataaminen (kuva D)

- ◆ Varmista, että laite on kytketty pois päältä. Akku ei lataudu, jos laitteen virtakytkintä (1) painetaan.
- ◆ Työnä laturin pistoke (7) latausporttiin (9).
- ◆ Kytke laturi pistorasiaan. Kytke virta.
- ◆ LED (3) -merkkivalo syttyy latauksen aikana ja sammuu, kun se on ladattu täyteen.
- ◆ Laturi saattaa lämmetä latautuessaan. Tämä on normaalia, eikä ole osoitus ongelmasta. Laite voidaan jättää laturiin vaikka kuinka pitkäksi aikaa.

Varoitus! Älä lataa akkua, jos ympäristön lämpötila on alle +10 °C tai yli +40 °C.

Suodattimien puhdistus (kuvat E, G, H)

- ◆ Kierrä pölysäiliötä (5) vastapäivään, jotta se irtoaa laitteen rungosta kuvan E mukaisesti.
- ◆ Poista suodatinkokoonpano (4) pölysäiliöstä (5).
- ◆ Esisuodatin (4a) ja suodatin (4b) voidaan erottaa ja huuhdella vedellä ja kuivata sen jälkeen.
- ◆ Poista pölysäiliön sisällä oleva ilka kuvan H mukaisesti. Pölysäiliö voidaan huuhdella vedellä. Se on kuivattava pesemisen jälkeen.

Suodattimien vaihtaminen

Suodattimet on hyvä vaihtaa 6–9 kuukauden välein ja aina, kun ne ovat kuluneet tai vahingoittuneet.

Vaihtosuodattimia saat BLACK+DECKER-jälleenmyyjältä


Huolto

Langallinen/langaton BLACK+DECKER-työkalusi/koneesi on suunniteltu käytettäväksi pitkään ja edellyttämään vain vähän kunnossapitoa. Oikea käsittely ja säännöllinen puhdistus varmistavat laitteen ongelmattoman toiminnan.

Varoitus! Ennen verkkojohdolla varustetun tai verkkojohdottoman sähkötyökalun huoltoa toimi seuraavasti.

- ◆ Sammuta laite/työkalu ja irrota se verkkovirrasta.
- ◆ Jos laitteessa/työkalussa on erillinen akku, sammuta laite/työkalu ja irrota sen akku.
- ◆ Jos akku on kiinteä, käytä akku täysin loppuun ja sammuta laite/työkalu sitten.
- ◆ Irrota laturi pistorasiasta ennen laturin puhdistamista. Laturi ei vaadi huoltoa, ainoastaan säännöllisen puhdistuksen.
- ◆ Puhdista laitteen/työkalun/laturin ilma-aukot säännöllisesti pehmeällä harjalla tai kuivalla kangasliinalla.
- ◆ Puhdista moottorikotelo säännöllisesti kostealla liinalla. Älä käytä hiovia tai liuotinohjaisia puhdistusaineita.

Ympäristönsuojelu

 Erillinen keräys. Tällä symbolilla merkityjä tuotteita ja akkuja ei saa hävittää tavallisen kotitalousjätteen mukana.

Tuotteissa ja akuissa on materiaaleja, jotka voidaan kerätä tai kierrättää uudelleen käyttöä varten.

Kierrätä sähkölaitteet ja akut paikallisten määräyksien mukaisesti. Lisätietoa on saatavilla osoitteessa www.2helpU.com

Huomautus:

- ◆ BLACK+DECKER pyrkii parantamaan tuotteitaan jatkuvasti, pidätämme täten oikeuden muuttaa tuotteen teknisiä tietoja ilman ennakoilmoitusta.
- ◆ Vakiovarusteet ja lisävarusteet voivat vaihdella maittain.
- ◆ Tuotetiedot voivat vaihdella maittain.
- ◆ Täydellistä tuotevalikoimaa ei välttämättä ole saatavilla kaikissa maissa. Ota yhteyttä paikallisiin BLACK+DECKER-jälleenmyyjisiin saadaksesi tietoa valikoiman saatavuudesta.

Tekniset tiedot

	REVHV8C
Jännite (V _{gr})	7,2
Akku	2,0 Ah
Paino (kg)	0,66
Laturi	GB: S0100B1400040, QW: S0100V1400040
Arvioitu latausaika (h)	5
Tulojännite (V _{gr})	100 - 240 V
Lähtöjännite (V _{gr})	14
Virta (mA)	400

Takuu

Black & Decker on varma tuotteidensa korkeasta laadusta ja tarjoaa kuluttajille 24 kuukauden takuun*, joka astuu voimaan ostopäivänä. Takuu on lisäys kuluttajan laillisiin oikeuksiin eikä se vaikuta niihin. Tämä takuu on voimassa kaikissa EU- ja ETA-maissa sekä Isossa-Britanniassa.

Takuuvaateet tulee tehdä Black & Decker -ehtojen mukaisesti ja ostosite tulee tällöin toimittaa jälleenmyyjälle tai valtuutettuun huoltopalveluun. Black&Decker -yhtiön kahden vuoden takuun ehdot ja lähimmän valtuutetun korjauspalvelun tiedot ovat saatavilla osoitteessa www.2helpU.com tai ottamalla yhteyttä paikalliseen Black & Decker -toimipisteeseen tämän ohjekirjan osoitteeseen.

Vieraile verkkosivullamme www.blackanddecker.co.uk uuden Black & Decker -tuotteen rekisteröimiseksi ja saadaksesi uusia tuotepäivityksiä sekä erikoistarjouksia.

Προβλεπόμενη χρήση

Το ηλεκτρικό σκουπάκι χειρός BLACK + DECKER REVHV8C έχει σχεδιαστεί για ελαφρού τύπου σκούπισμα στεγνών επιφανειών. Αυτή η συσκευή προορίζεται μόνο για οικιακή χρήση.

Οδηγίες ασφαλείας



Προειδοποίηση! Διαβάστε όλες τις προειδοποιήσεις ασφαλείας και όλες τις οδηγίες. Η μη τήρηση των προειδοποιήσεων και των οδηγιών που αναφέρονται παρακάτω μπορεί να έχει ως αποτέλεσμα ηλεκτροπληξία, πυρκαγιά και/ή σοβαρή σωματική βλάβη.



Προειδοποίηση! Κατά τη χρήση συσκευών που τροφοδοτούνται με μπαταρίες, θα πρέπει να λαμβάνονται οι βασικές προφυλάξεις ασφαλείας, συμπεριλαμβανομένων των παρακάτω, για τον περιορισμό του κινδύνου πυρκαγιάς, διαρροής των μπαταριών, τραυματισμού προσώπων και υλικών ζημιών.

- ◆ Πριν χρησιμοποιήσετε τη συσκευή διαβάστε προσεκτικά ολόκληρο το παρόν εγχειρίδιο.
- ◆ Η προβλεπόμενη χρήση περιγράφεται σε αυτό το εγχειρίδιο. Τόσο η χρήση οποιουδήποτε αξεσουάρ ή προσαρτήματος όσο και η πραγματοποίηση με τη συσκευή οποιασδήποτε εργασίας που δεν συνιστάται στο παρόν εγχειρίδιο οδηγιών, εγκυμονεί κίνδυνο τραυματισμού.
- ◆ Φυλάξτε αυτό το εγχειρίδιο για μελλοντική αναφορά.

Χρήση της συσκευής σας

- Η συσκευή αυτή περιέχει μπαταρίες οι οποίες μπορούν να αντικατασταθούν μόνο από εξειδικευμένα άτομα.
- Μη χρησιμοποιείτε τη συσκευή για να περισυλλέξετε υγρά ή άλλα υλικά που θα μπορούσαν να πιάσουν φωτιά.
- Μη χρησιμοποιείτε τη συσκευή κοντά σε νερό.
- Μη βυθίζετε τη συσκευή σε νερό.
- Ποτέ μην αποσυνδέετε τον φορτιστή από την πρίζα τραβώντας τον από το καλώδιό του. Διατηρείτε το καλώδιο φορτιστή σε απόσταση από πηγές θερμότητας, λάδια και κοφτερές αιχμές.
- Κρατάτε μαλλιά, χαλαρά ρούχα, δάκτυλα και όλα τα μέρη του σώματος μακριά από ανοίγματα και κινούμενα μέρη.
- Μη χρησιμοποιείτε τη συσκευή χωρίς τη σακούλα σκόνης και/ή τα φίλτρα στη θέση τους.
- Αυτή η συσκευή μπορεί να χρησιμοποιηθεί από παιδιά ηλικίας 8 ετών και άνω καθώς και από άτομα με μειωμένες σωματικές, αισθητηριακές ή διανοητικές ικανότητες ή άτομα χωρίς εμπειρία και γνώσεις, μόνο εφόσον επιτηρούνται ή τους έχουν δοθεί οδηγίες σχετικά με την ασφαλή χρήση της συσκευής και έχουν κατανοήσει τους κινδύνους που ενέχονται. Τα παιδιά δεν πρέπει να παίζουν με τη συσκευή.

Ο καθαρισμός και η συντήρηση από τον χρήστη δεν πρέπει να γίνονται από παιδιά χωρίς επίβλεψη.

Έλεγχος και επισκευή

- Πριν από τη χρήση, ελέγξτε τη συσκευή σας για τυχόν εξαρτήματα που παρουσιάζουν ζημιά ή ελάττωμα. Ελέγξτε αν υπάρχουν σπασμένα εξαρτήματα, ζημιά σε διακόπτες και οτιδήποτε άλλο μπορεί να επηρεάσει τη λειτουργία της.
- Μη χρησιμοποιείτε τη συσκευή εάν οποιοδήποτε εξάρτημα έχει υποστεί ζημιά ή βλάβη.
- Φροντίστε να γίνει η επισκευή ή η αντικατάσταση από εξουσιοδοτημένο κέντρο επισκευών τυχόν εξαρτημάτων που έχουν ζημιά ή ελάττωμα.
- Ελέγχετε τακτικά την κατάσταση του καλωδίου του φορτιστή για τυχόν ζημιά. Σε περίπτωση που το καλώδιο του φορτιστή παρουσιάζει ζημιά ή ελάττωμα, αντικαταστήστε τον φορτιστή.
- Ποτέ μην επιχειρήσετε να αφαιρέσετε ή να αντικαταστήσετε εξαρτήματα άλλα από αυτά που προσδιορίζονται σε αυτό το εγχειρίδιο.

Πρόσθετες οδηγίες ασφαλείας

- Όταν δεν χρησιμοποιείται, η συσκευή πρέπει να φυλάσσεται σε στεγνό μέρος.
- Τα παιδιά δεν πρέπει να έχουν πρόσβαση σε αποθηκευμένες συσκευές.

Υπολειπόμενοι κίνδυνοι

Κατά τη χρήση του εργαλείου μπορεί να προκύψουν πρόσθετοι υπολειπόμενοι κίνδυνοι, οι οποίοι ενδέχεται να μη συμπεριλαμβάνονται στις προειδοποιήσεις ασφαλείας που εσωκλείονται. Αυτοί οι κίνδυνοι μπορεί να προκληθούν από κακή χρήση, παρατεταμένη χρήση κλπ.

Παρά την εφαρμογή των σχετικών κανονισμών ασφαλείας και τη χρήση διατάξεων ασφαλείας, ορισμένοι υπολειπόμενοι κίνδυνοι δεν είναι δυνατό να αποφευχθούν. Σε αυτούς περιλαμβάνονται:

- ♦ Τραυματισμοί από επαφή με οποιαδήποτε κινούμενα εξαρτήματα.
- ♦ Τραυματισμοί από επαφή με οποιαδήποτε καυτά εξαρτήματα.
- ♦ Τραυματισμοί κατά την αλλαγή οποιωνδήποτε εξαρτημάτων ή αξεσουάρ.
- ♦ Τραυματισμοί που προκαλούνται από παρατεταμένη χρήση του εργαλείου. Όταν χρησιμοποιείτε οποιαδήποτε συσκευή για παρατεταμένες χρονικές περιόδους, βεβαιωθείτε να κάνετε τακτικά διαλείμματα.
- ♦ Κίνδυνοι στην υγεία που προκαλούνται από την εισπνοή σκόνης όταν χρησιμοποιείτε το εργαλείο (παράδειγμα: - όταν επεξεργάζεστε ξύλο, ειδικά δρυ, οξιά και MDF).

Μπαταρίες και φορτιστές

Μπαταρίες

- ♦ Ποτέ μην επιχειρήσετε να ανοίξετε το προϊόν, για κανένα λόγο.
- ♦ Μην εκθέτετε την μπαταρία σε νερό.
- ♦ Μην εκθέτετε την μπαταρία σε θερμότητα.
- ♦ Μην φυλάσσετε τις μπαταρίες σε μέρη όπου η θερμοκρασία μπορεί να υπερβεί τους 40 °C.
- ♦ Η φόρτιση πρέπει να γίνεται μόνο σε θερμοκρασίες περιβάλλοντος μεταξύ 10 °C και 40 °C.
- ♦ Η φόρτιση πρέπει να γίνεται μόνο με τον φορτιστή που παρέχεται μαζί με τη συσκευή/το εργαλείο.
Η χρήση άλλου φορτιστή μπορεί να προκαλέσει ηλεκτροπληξία ή υπερθέρμανση της μπαταρίας.
- ♦ Όταν απορρίπτετε μπαταρίες, ακολουθείτε τις οδηγίες που δίνονται στην ενότητα "Προστασία του περιβάλλοντος".
- ♦ Μην προξενήσετε ζημιά/ παραμορφώσετε το πακέτο μπαταριών είτε με τρύπημα είτε με χτύπημα, επειδή κάτι τέτοιο μπορεί να δημιουργήσει κίνδυνο τραυματισμού και πυρκαγιάς.
- ♦ Μη φορτίζετε μπαταρίες που έχουν υποστεί ζημιά.
- ♦ Κάτω από ακραίες συνθήκες, μπορεί να επέλθει διαρροή υγρών μπαταρίας. Αν παρατηρήσετε υγρό πάνω στις μπαταρίες, σκουπίστε το προσεκτικά με ένα πανί. Αποφεύγετε την επαφή με το δέρμα.

- ♦ Σε περίπτωση επαφής με το δέρμα ή τα μάτια, ακολουθήστε τις παρακάτω οδηγίες.

Προειδοποίηση! Το υγρό της μπαταρίας μπορεί να προκαλέσει τραυματισμό ή υλικές ζημιές. Σε περίπτωση επαφής με το δέρμα, ξεπλύνετε αμέσως με άφθονο νερό. Αν παρουσιαστεί κοκκίνισμα του δέρματος, πόνος ή ερεθισμός, ζητήστε ιατρική βοήθεια. Σε περίπτωση επαφής με τα μάτια, ξεπλύνετε αμέσως με άφθονο καθαρό νερό και ζητήστε ιατρική βοήθεια.

Φορτιστές

Ο φορτιστής σας είναι σχεδιασμένος για μια συγκεκριμένη ηλεκτρική τάση.

Πάντα ελέγχετε ότι η τάση ρεύματος δικτύου ανταποκρίνεται στην τάση που αναφέρεται στην πινακίδα στοιχείων και στις πληροφορίες στον πίνακα τεχνικών χαρακτηριστικών.

Προειδοποίηση! Ποτέ μην επιχειρήσετε να αντικαταστήσετε τη μονάδα φορτιστή με έναν κανονικό φως ρεύματος δικτύου.

- ♦ Ο φορτιστής BLACK+DECKER πρέπει να χρησιμοποιείται αποκλειστικά και μόνο για τη φόρτιση της μπαταρίας στη συσκευή/το εργαλείο που συνόδευε.
- Άλλες μπαταρίες μπορεί να εκραγούν, προκαλώντας τραυματισμό και ζημιές.
- ♦ Μην επιχειρήσετε ποτέ να φορτίσετε μη επαναφορτιζόμενες μπαταρίες.

- ♦ Αν το καλώδιο ρεύματος έχει υποστεί ζημιά, πρέπει να αντικατασταθεί από τον κατασκευαστή ή από ένα εξουσιοδοτημένο Κέντρο σέρβις της BLACK+DECKER, ώστε να μην αποτελέσει κίνδυνο.
- ♦ Μην εκθέσετε τον φορτιστή σε νερό.
- ♦ Μην ανοίξετε τον φορτιστή.
- ♦ Μην εισάγετε αντικείμενα στον φορτιστή.
- ♦ Κατά τη φόρτιση, η συσκευή/το εργαλείο/η μπαταρία πρέπει να βρίσκεται σε καλά αεριζόμενο χώρο.

Ασφαλής χρήση ηλεκτρικού ρεύματος

Ο φορτιστής σας είναι σχεδιασμένος για μια συγκεκριμένη ηλεκτρική τάση. Ελέγχετε πάντα αν η τάση τροφοδοσίας αντιστοιχεί σε αυτήν που αναγράφεται στην πινακίδα στοιχείων. Ποτέ μην επιχειρήσετε να αντικαταστήσετε τη μονάδα φορτιστή με έναν κανονικό φως ρεύματος δικτύου.

Σύμβολα επάνω στον φορτιστή



Πριν χρησιμοποιήσετε τη συσκευή διαβάστε προσεκτικά ολόκληρο το εγχειρίδιο.



Αυτό το εργαλείο διαθέτει διπλή μόνωση, επομένως δεν απαιτείται καλώδιο γείωσης. Ελέγχετε πάντα ότι η παροχή ρεύματος αντιστοιχεί στην τάση που αναφέρεται στην πινακίδα στοιχείων.



Η βάση φόρτισης προορίζεται για χρήση σε εσωτερικούς χώρους μόνο.

Ετικέτες πάνω στη συσκευή

Αυτή η συσκευή φέρει τα παρακάτω σύμβολα μαζί με τον κωδικό ημερομηνίας.



Πριν χρησιμοποιήσετε τη συσκευή διαβάστε προσεκτικά ολόκληρο το εγχειρίδιο



GB:S010QB1400040
QW:S010QV1400040

Να χρησιμοποιείται μόνο με φορτιστή
GB:S010QB1400040
QW:S010QV1400040

Χαρακτηριστικά

Στο εργαλείο αυτό διατίθενται ορισμένα ή όλα τα παρακάτω χαρακτηριστικά.

1. Διακόπτης ενεργοποίησης/ απενεργοποίησης (On/Off)
2. Κύρια λαβή
3. Ενδεικτική LED φόρτισης
4. Συγκρότημα φίλτρου
5. Κάδος συλλογής σκόνης
6. Πτυσσόμενη βούρτσα
7. Φορτιστής
8. Εργαλείο χαραμάδων (Διαθέσιμο μόνο με το REVHV8CA)

Λειτουργία (Εικ. Α)

- ◆ Για να ενεργοποιήσετε τη συσκευή μετακινήστε τον διακόπτη On/Off (1) προς τα εμπρός όπως δείχνει η εικόνα Α.
- ◆ Μετακινώντας τον διακόπτη On/Off προς τα πίσω, σταματά η λειτουργία της συσκευής.

Χρήση της πτυσσόμενης βούρτσας (Εικ. Β)

- ◆ Γυρίστε τη βούρτσα στη θέση χρήσης, όπως δείχνει η εικόνα Β.

Σύνδεση των αξεσουάρ (Εικ. C)

- ◆ Αν θέλετε να χρησιμοποιήσετε ένα αξεσουάρ, όπως το εργαλείο χαραμάδων (8) (παρέχεται μόνο με την Ευρωπαϊκή μονάδα), εισάγετε το αξεσουάρ στην είσοδο αέρα όπως δείχνει η εικόνα C και κατόπιν θέστε σε λειτουργία τη συσκευή.

Φόρτιση (Εικ. D)

- ◆ Βεβαιωθείτε ότι η συσκευή είναι απενεργοποιημένη. Η μπαταρία δεν φορτίζεται όταν είναι πατημένος ο διακόπτης On/Off (1).
- ◆ Εισάγετε το βύσμα (7) του φορτιστή στην υποδοχή φόρτισης (9).
- ◆ Συνδέστε τον φορτιστή στην πρίζα. Ενεργοποιήστε από το δίκτυο ρεύματος.
- ◆ Η ενδεικτική LED (3) θα είναι αναμμένη κατά τη φόρτιση και θα σβήσει όταν ολοκληρωθεί η φόρτιση.
- ◆ Κατά τη φόρτιση, ο φορτιστής μπορεί να θερμανθεί. Αυτό είναι κανονικό, δεν είναι ένδειξη προβλήματος. Η συσκευή μπορεί να μείνει συνδεδεμένη με τον φορτιστή επ' αόριστον.

Προειδοποίηση! Μη φορτίζετε την μπαταρία σε θερμοκρασίες περιβάλλοντος κάτω από 10 °C ή πάνω από 40 °C.

Καθαρισμός των φίλτρων (Εικ. Ε, G, H)

- ◆ Περιστρέψτε τον κάδο συλλογής σκόνης (5) αριστερόστροφα για να τον απελευθερώσετε από τον κορμό της συσκευής όπως δείχνει η εικόνα Ε.
- ◆ Αφαιρέστε το συγκρότημα φίλτρων (4) από τον κάδο συλλογής σκόνης (5).
- ◆ Το προφίλτρο (4a) και το φίλτρο (4b) μπορούν να διαχωριστούν και να ξεπλυθούν με νερό, και μετά πρέπει να στεγνώσουν πλήρως.
- ◆ Απορρίψτε τις ακαθαρσίες από το εσωτερικό του κάδου συλλογής σκόνης όπως δείχνει η εικόνα Η. Μπορείτε να ξεπλύνετε τον κάδο συλλογής σκόνης με νερό. Ωστόσο, μετά πρέπει να τον στεγνώσετε.

Αντικατάσταση των φίλτρων

Τα φίλτρα θα πρέπει να αντικαθίστανται κάθε 6 με 9 μήνες και όταν έχουν φθαρεί ή υποστεί ζημιά.

Ανταλλακτικά φίλτρα είναι διαθέσιμα από τον τοπικό σας αντιπρόσωπο της BLACK+DECKER

Συντήρηση


Αυτή η συσκευή/αυτό το εργαλείο ρεύματος/μπαταρίας της BLACK+DECKER έχει σχεδιαστεί έτσι ώστε να λειτουργεί για μεγάλο χρονικό διάστημα με την ελάχιστη δυνατή συντήρηση. Η συνεχής ικανοποιητική λειτουργία του εργαλείου εξαρτάται από τη σωστή φροντίδα και τον τακτικό καθαρισμό του.

Προειδοποίηση! Πριν πραγματοποιήσετε οποιαδήποτε συντήρηση σε ηλεκτρικά εργαλεία ρεύματος/ μπαταρίας:

- ◆ Απενεργοποιήστε και αποσυνδέστε τη συσκευή/το εργαλείο από την πρίζα.
- ◆ Ή απενεργοποιήστε και αφαιρέστε την μπαταρία από τη συσκευή/το εργαλείο εάν η συσκευή/το εργαλείο διαθέτει ξεχωριστό πακέτο μπαταριών.

- ◆ Ή χρησιμοποιήστε την μπαταρία μέχρι να αδειάσει εντελώς και στη συνέχεια απενεργοποιήστε.
- ◆ Πριν καθαρίσετε τον φορτιστή, αποσυνδέστε τον από την πρίζα. Ο φορτιστής σας δεν χρειάζεται οποιαδήποτε συντήρηση πέραν του τακτικού καθαρισμού.
- ◆ Καθαρίζετε τακτικά τα ανοίγματα εξαιρισμού της συσκευής/του εργαλείου/του φορτιστή χρησιμοποιώντας μια μαλακή βούρσα ή ένα στεγνό πανί.
- ◆ Καθαρίζετε τακτικά το περιβάλλον του μοτέρ με ένα ελαφρά υγρό πανί. Μη χρησιμοποιείτε καθαριστικά που χαράζουν ή περιέχουν διαλύτες.

Προστασία του περιβάλλοντος

 Ξεχωριστή περισυλλογή. Τα προϊόντα και οι μπαταρίες που επισημαίνονται με αυτό το σύμβολο δεν πρέπει να απορρίπτονται μαζί με τα κανονικά οικιακά απορρίμματα.

Τα προϊόντα και οι μπαταρίες περιέχουν υλικά που μπορούν να ανακτηθούν ή να ανακυκλωθούν ώστε να μειωθούν οι ανάγκες για πρώτες ύλες.

Παρακαλούμε να ανακυκλώνετε τα ηλεκτρικά προϊόντα και τις μπαταρίες σύμφωνα με τους τοπικούς κανονισμούς. Περισσότερες πληροφορίες διατίθενται στον ιστότοπο www.2helpU.com

ΣΗΜΕΙΩΣΗ:

- ◆ Η πολιτική της BLACK+DECKER είναι πολιτική συνεχούς βελτίωσης των προϊόντων μας, και επομένως επιφυλασσόμαστε του δικαιώματός μας να αλλάζουμε τις προδιαγραφές των προϊόντων χωρίς προηγούμενη ειδοποίηση.
- ◆ Ο βασικός εξοπλισμός και τα αξεσουάρ μπορεί να διαφέρουν ανά χώρα.
- ◆ Οι προδιαγραφές του προϊόντος μπορεί να διαφέρουν ανά χώρα.
- ◆ Ενδέχεται να μην είναι διαθέσιμη η πλήρης γκάμα των προϊόντων σε όλες τις χώρες. Επικοινωνήστε με τους τοπικούς σας αντιπροσώπους της BLACK+DECKER για τη διαθεσιμότητα της γκάμας των προϊόντων.

Τεχνικά χαρακτηριστικά

	REVHVC
Τάση (V_n)	7,2
Μπαταρία	2,0 Ah
Βάρος (kg)	0,66
Φορτιστής	GB.S010CB1400040, QW.S010CV1400040
Εκτιμ. χρόνος φόρτισης (ώρες)	5
Τάση εισόδου (V_e)	100 - 240 V
Τάση εξόδου (V_e)	14
Ένταση (mA)	400

Εγγύηση

Η Black & Decker είναι σίγουρη για την ποιότητα των προϊόντων της και προσφέρει στους καταναλωτές εγγύηση 24 μηνών από την ημερομηνία της αγοράς. Αυτή η εγγύηση αποτελεί πρόσθετο δικαίωμά σας και δεν ζημιώνει τα νόμιμα δικαιώματά σας. Η εγγύηση ισχύει εντός της επικράτειας των χωρών μελών της Ευρωπαϊκής Ένωσης, της Ευρωπαϊκής Ζώνης Ελεύθερων Συναλλαγών και του Ηνωμένου Βασιλείου. Για να υποβάλετε αξίωση βάσει της εγγύησης, η αξίωση πρέπει να είναι σύμφωνη με τους Όρους και προϋποθέσεις της Black & Decker και θα χρειαστεί να υποβάλετε απόδειξη αγοράς στον πωλητή ή ένα εξουσιοδοτημένο αντιπρόσωπο σέρβις. Μπορείτε να δείτε τους Όρους και προϋποθέσεις της εγγύησης 2 ετών της Black & Decker και την τοποθεσία του πλησιέστερου εξουσιοδοτημένου αντιπροσώπου σέρβις, στο Internet στη διεύθυνση www.2helpU.com, ή επικοινωνώντας με το τοπικό σας γραφείο Black & Decker στη διεύθυνση που υποδεικνύεται στο παρόν εγχειρίδιο.

Επισκεφθείτε τον ιστότοπό μας www.blackanddecker.gr για να καταχωρίσετε το καινούργιο προϊόν Black & Decker που αποκτήσατε και για να λαμβάνετε ενημερώσεις σχετικά με νέα προϊόντα και ειδικές προσφορές.

België/Belgique/Luxembourg www.blackanddecker.be enduser.be@sbdinc.com	Stanley Black & Decker Belgium BVBA Egide Walschaertsstraat 16 2800 Mechelen	Tel. NL +32 15 47 37 65 Tel. FR +32 15 47 37 66 Fax. +32 15 47 37 99
Danmark	Black & Decker Roskildevej 22 2620 Albertslund	kundeservice.dk@sbdinc.com www.blackanddecker.dk
Deutschland www.blackanddecker.de infobfge@sdbinc.com	Stanley Black & Decker Deutschland GmbH Black & Decker Str. 40, D - 65510 Idstein	Tel. 06126 21-0 Fax 06126 21-2980
Ελλάδα www.blackanddecker.gr greece.service@sbdinc.com	Stanley Black & Decker (ΕΛΛΑΣ) Ε.Π.Ε ΓΡΑΦΕΙΑ: Σπύριδωνος 7 & Βουλιαγμένης 166 74 Γλυφάδα - Αθήνα	Τηλ. 210-8981616 Φαξ 210-8983570
SERVICE:	Ημερος Τόπος 2 -Χάνι Αδάμ 193 00 Ασπρόπυργος - Αθήνα	Τηλ. Service 210-8985208 Φαξ 210-5597598
España www.blackanddecker.es respuesta.posventa@sbdinc.com	Stanley Black & Decker Ibérica, S.C.A. Parc de Negocis "Mas Blau" Edificio Muntadas, c/Bergadá, 1, Of. A6 08820 El Prat de Llobregat (Barcelona)	Tel. 934 797 400 Fax 934 797 419
France www.blackanddecker.fr	Black & Decker (France) S.A.S. 5 allée des Hêtres B.P. 30084 69579 Limonest Cédex	Tel. 04 72 20 39 20 Fax 04 72 20 39 00
Helvetia www.blackanddecker.ch service@rofoag.ch	ROFO AG Gewerbezone Seeblick 3213 Kleinbödingen	Tel. 026-6749393 Fax 026-6749394
Italia www.blackanddecker.it service.italia@sbdinc.com	Stanley Black & Decker Italia Via Energypark 6 20871 Vimercate (MB)	Tel. 039-9590200 Fax 039-9590313 Numero verde 800-213935
Nederland www.blackanddecker.nl enduser.nl@sbdinc.com	Stanley Black & Decker Netherlands BV Holtum Noordweg 35, 6121 RE BORN Postbus 83, 6120 AB BORN	Tel. +31 164 283 065 Fax +31 164 283 200
Norge	Black & Decker Postboks 4613, Nydalen 0405 Oslo	kundeservice.no@sbdinc.com www.blackanddecker.no
Österreich www.blackanddecker.at service.austria@sbdinc.com	Stanley Black & Decker Austria GmbH Oberlaaerstraße 248, A-1230 Wien	Tel. 01 66116-0 Fax 01 66116-614
Portugal www.blackanddecker.pt resposta.posvenda@sbdinc.com	Black & Decker Limited SARL Quinta da Fonte - Edifício Q55 D. Diniz Rua dos Malhães, 2 e 2A - Piso 2 Esquerdo 2770 - 071 Paço de Arcos	Tel. 214667500 Fax 214667580
Suomi	Black & Decker PL47 00521, Helsinki	asiakaspalvelu.fi@sbdinc.com www.blackanddecker.fi
Sverige	Black & Decker AB Box 94, 431 22 Mölndal	kundservice.se@sbdinc.com www.blackanddecker.se
Türkiye www.blackanddecker.com.tr	KALE Hırdavat ve Makina A.Ş. Defferdar Mah. Savaklar Cad. No:15 Edimekapı / Eyüp / İstanbul 34050	Tel. 0212 533 52 55 Fax. 0212 533 10 05
United Kingdom & Republic Of Ireland www.blackanddecker.co.uk emeaservice@sbdinc.com	Black & Decker 270 Bath Road Slough, Berkshire SL1 4DX	Tel. 01753 511234 Fax 01753 512365
Middle East & Africa www.blackanddecker.ae service.mea@sbdinc.com	Black & Decker P.O.Box - 17164 Jebel Ali Free Zone (South), Dubai, UAE	Tel. +971 4 8863030 Fax +971 4 8863333