



CantINETte Per VIno

Manuale dell'utente

CCVB 15

CCVB 30

CCVB 60D

NOTE: Questo manuale d'istruzioni per l'utente contiene informazioni importanti, comprese sicurezza ed installazione, che vi consentiranno di ottenere il massimo dal vostro apparecchio. Per favore tenerlo in un posto sicuro affinché possa essere facilmente a disposizione, per voi o per qualsiasi persona che non abbia familiarità con l'utilizzo.

--CONTENUTI--

- 1 INFORMAZIONI DI SICUREZZA**
- 3 ROTTAMAZIONE VECCHI APPARECCHI**
- 3 CONFORMITA'
- 3 RISPARMIO ENERGETICO
- 4 SERVIZIO
- 4 DESCRIZIONE DELL'ELETTRODOMESTICO**
- 4 Funzione di apparecchio
- 5 Pannello di controllo
- 5 Luce Interna
- 5 I ripiani della cantinetta
- 6 USARE LA TUA CANTINETTA**
- 6 Prima di accendere
- 6 Durante il primo uso
- 7 Accendere e spegnere l'apparecchio
- 7 Sbloccare il pannello di controllo
- 7 La luce interna
- 8 Impostare la gamma di temperatura
- 8 Impostare la temperatura
- 9 Modalità silenzioso
- 9 Indicatore di funzione
- 10 Caricamento della cantinetta
- 11 Conservare i tuoi vini
- 12 Problemi di conservazione del vino
- 14 PULIZIA E MANUTENZIONE**
- 15 Rimuovere i ripiani per pulire
- 15 Sbrinamento
- 16 Spostare la cantinetta
- 16 Mancanza di corrente
- 16 Periodo di vacanza
- 16 Scollegare dalla corrente
- 17 INSTALLAZIONE**
- 17 Connessione elettrica
- 17 Posizionamento
- 18 Installazione ad incasso
- 20 INSTALLARE LA GRIGLIA FRONTALE
- 22 Sistemare l'altezza e il livellamento della cantinetta
- 22 Installazione della maniglia
- 23 Invertire la porta della cantinetta
- 27 RISOLUZIONE PROBLEMI**
- 29 DATI TECNICI**

Vi ringraziamo per aver acquistato questo prodotto.

Per favore, prima di usare la vostra cantinetta, leggere attentamente questo manuale di istruzioni al fine di massimizzare la sua performance. Memorizzare tutta la documentazione per un successivo uso o per altri proprietari. Questo prodotto è destinato esclusivamente ad uso domestico o usi simili come:

- Area cucina per il personale di negozi, uffici e altri ambienti di lavoro;
- In azienda, per clientela di hotel, motel e altri ambienti di tipo residenziale;
- Nei bed&breakfast;
- Per servizi di catering e usi simili non destinati alla vendita.

Questo apparecchio deve essere utilizzato solo a scopo di conservazione del cibo, qualsiasi altro uso è considerato pericoloso e il produttore non sarà responsabile per qualunque omissione. E' inoltre raccomandato prendere visione delle condizioni di garanzia.

INFORMAZIONI DI SICUREZZA

La cantinetta contiene un gas refrigerante (r600a: isobutano) e un gas isolante (clycopentano) con un'alta compatibilità con l'ambiente, sono comunque infiammabili.

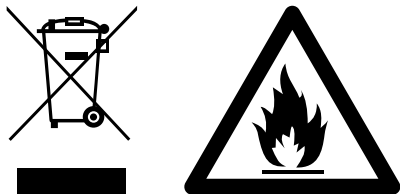
Vi raccomandiamo di seguire i seguenti regolamenti al fine di evitare situazioni per voi pericolose.

Prima di effettuare qualsiasi operazione scollegare il cavo della corrente dalla presa.

- **Il sistema di refrigerazione dietro e all'interno della cantinetta contiene refrigerante. Quindi evitare di danneggiare i tubi.**
- **Se nel sistema di refrigerazione si nota una perdita, non toccare la presa a muro e non usare fuochi. Aprire la finestra e fare entrare aria nella stanza. Poi contattare il servizio clienti per chiedere come riparare.**
- **Non raschiare con un coltello o un oggetto appuntito per rimuovere brina o ghiaccio. Questo perché il circuito di refrigerazione potrebbe danneggiarsi. La fuoriuscita del refrigerante può causare incendio o danneggiarvi gli occhi.**
- **Non installare l'apparecchio in luoghi umidi oleosi o polverosi e non esporlo alla luce diretta del sole o all'acqua.**
- **Non installare l'apparecchio vicino a termosifoni o materiali infiammabili.**
- **Non usare prolungha o adattatori.**
- **Non tirare eccessivamente il cavo della corrente o toccare la spina con le mani bagnate.**

- Non danneggiare la spina e/o il cavo della corrente; questo può causare shock elettrici o incendio.
- Si raccomanda di tenere la spina pulita, residui eccessivi di polvere sulla spina possono causare incendio.
- Non utilizzare dispositivi meccanici o altre attrezzature per accelerare il processo di sbrinamento.
- E' assolutamente vietato l'utilizzo di fuochi o attrezzature elettriche come riscaldatori, pulitori a vapore, candele, lampade ad olio e simili allo scopo di velocizzare la fase di sbrinamento.
- Non usare o conservare spray infiammabili, ad esempio vernici spray, vicino alla cantinetta. Questo potrebbe causare un'esplosione o incendio.
- Non usare dispositivi elettrici all'interno dei compartimenti per la conservazione del cibo a meno che non siano tra quelli consigliati dal produttore.
- Non piazzare o conservare materiali infiammabili o altamente volatili come etere, benzina, LPG, gas propano, aerosol spray, adesivi, alcool puro ecc. Questi materiali potrebbero causare un'esplosione.
- Non conservare medicinali o materiali di ricerca nella cantinetta. Quando deve essere conservato un materiale che richiede un rigoroso controllo delle temperature di conservazione, è possibile che si deteriori o si può incorrere in una reazione incontrollata che può causare dei rischi.
- Mantenere le aperture di ventilazione nell'apparecchio allegato o nella struttura ad incasso, libere da ostruzioni.
- Non posizionare oggetti e/o contenitori pieni d'acqua sopra l'apparecchio.
- Non eseguire riparazioni su questa cantinetta. Tutte le riparazioni devono essere fatte solamente dal personale qualificato.
- Questo apparecchio può essere utilizzato da bambini dagli 8 anni di età in poi e da persone con capacità mentali, fisiche e sensoriali ridotte o con mancanza di esperienza e conoscenza purchè venga data loro adeguata supervisione e istruzioni in merito ad un uso adeguato e sicuro, avendone capito i possibili rischi.
- I bambini non devono giocare con l'apparecchio. La pulizia e la manutenzione non deve essere effettuata da bambini senza supervisione.

ROTTAMAZIONE VECCHI APPARECCHI



Questo apparecchio rientra secondo normativa europea 2012/19/EU tra i rifiuti elettrici ed attrezzature elettroniche (WEEE).


WEEE contiene entrambe le sostanze inquinanti (che possono avere conseguenze negative per l'ambiente) e componenti di base (che possono essere riutilizzati). E' importante che i WEEE vengano sottoposti a specifici trattamenti al fine di rimuovere e smaltire correttamente tutti gli inquinanti e recuperare e riciclare i materiali.

Gli individui possono giocare un ruolo importante assicurando che i WEEE non diventino un problema ambientale. E' importante seguire alcune regole base.

- I WEEE non devono essere trattati come un rifiuto domestico;
- I WEEE devono essere portati in punti di raccolta pertinenti gestiti dal comune o da società registrate. In alcuni paesi, per i grandi WEEE, la raccolta domestica può essere presente.

In alcuni paesi, quando si acquistano nuovi apparecchi, quelli vecchi possono essere restituiti al venditore che deve ritirarli gratuitamente e sostituirli uno ad uno fino a che l'attrezzatura non è del tipo equivalente ed ha le stesse funzioni dell'attrezzatura fornita.

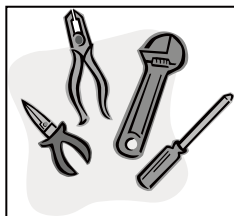
CONFORMITA'

Posizionando il marchio  su questo prodotto, dichiariamo, sotto la nostra responsabilità, la conformità a tutti i requisiti ambientali, sanitari e di sicurezza europei, dichiarati nella legislazione di questo prodotto.

RISPARMIO ENERGETICO

- Assicurare sempre una buona ventilazione. Non coprire le aperture di ventilazione o il grill.
- Tenere le ventole sempre pulite.
- Non posizionare l'apparecchio a contatto diretto con la luce del sole o vicino ad una stufa, termosifone o oggetti simili.
- Aprire o tenere aperto lo sportello il meno possibile.
- Rimuovere la polvere presente nella parte posteriore dell'apparecchio.

SERVIZIO

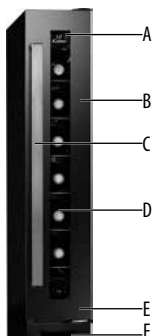


- Non tentare di riparare l'apparecchio da soli, questo può causare danno o un malfunzionamento più serio. Se è necessaria una chiamata di servizio, contattare il dipartimento customer care.

DESCRIZIONE DELL'ELETTRODOMESTICO

Funzione di apparecchio

CCVB 15: Mono zona--7 Bottiglie



- A. Pannello di controllo
- B. Porta in vetro
- C. Maniglia
- D. Ripiani in legno di faggio
- E. Ventola anteriore
- F. Piedini regolabili

CCVB 30: Mono zona--19 Bottiglie



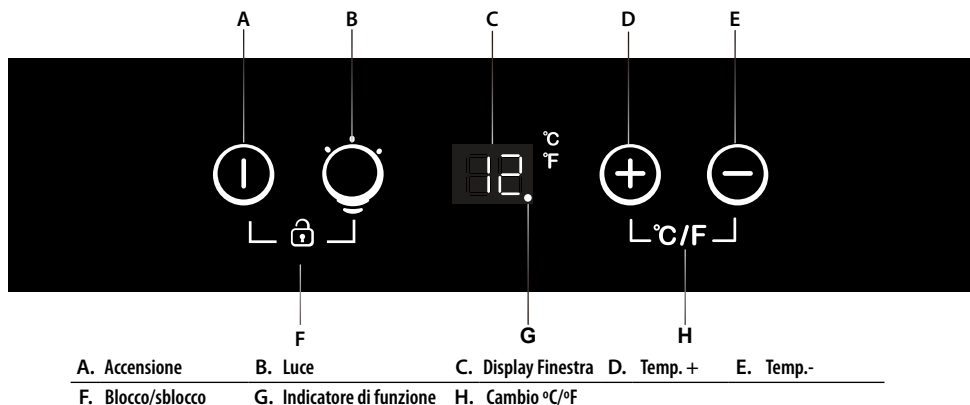
- A. Pannello di controllo
- B. Porta in vetro
- C. Maniglia
- D. Ripiani in legno di faggio
- E. Ventola anteriore
- F. Piedini regolabili

CCVB 60D:2 Mono zona (Sinistra & destra)--19+19 Bottiglie



Pannello di controllo

Mono zona:CCVB 15, CCVB 30, CCVB 60D



* CCVB 60D è senza indicatore di funzione.

Luce Interna

Nota: questa lampada a LED ha una lunga durata. Una volta rotta è obbligatorio chiamare il centro post-vendita per averne una nuova.

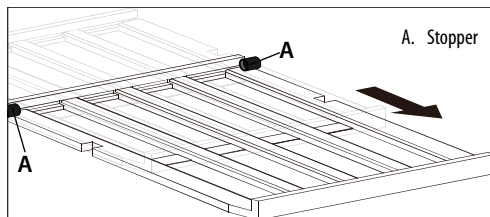
La sostituzione fatta da persone non qualificate senza la supervisione di un tecnico può causare shock elettrico o infortunio.

- La zona di raffreddamento ha una luce interna. La luce può essere accesa o spenta tramite l'apposito interruttore.

I ripiani della cantinetta

- Per prevenire danni alla guarnizione della porta, assicurarsi che sia totalmente aperta quando si estraggono i ripiani.

- Per un facile accesso alle bottiglie, estrarre i ripiani approssimativamente per un terzo.
- Per un modello senza binari telescopici, usare due stopper di plastica a destra e a sinistra di ogni cassetto interno per evitare che il ripiano cada.

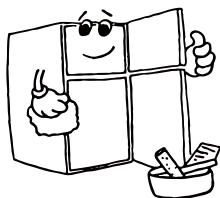


USARE LA TUA CANTINETTA

Prima di accendere

Assicurarsi che sia stata installata da una persona qualificata, come da informazioni contenute nelle istruzioni per l'installazione.

- Dopo la consegna aspettare otto ore prima di collegare l'apparecchio alla vostra rete elettrica. Questo permetterà ai gas refrigeranti agitati durante il trasporto di stabilizzarsi.
- L'esterno dell'apparecchio e gli accessori removibili contenuti all'interno, devono essere puliti con una soluzione di liquido detergente e acqua.



- L'interno dell'apparecchio deve essere pulito con una soluzione di sodio bicarbonato dissolto in acqua tiepida. L'interno e gli accessori devono essere asciugati a fondo, dopo che il processo di pulitura è stato completato.
- Ci sarà un odore alla prima accensione che sparisce appena l'apparecchio comincerà a raffreddare.

Durante il primo uso

IMPORTANTE: quando si usa la cantinetta per la prima volta o è stata riaccesa dopo lungo tempo, potrebbe esserci una differenza di gradi tra la temperatura selezionata e quella indicata sul display LED. Questo è normale ed è causato dalla durata del tempo di attivazione. Una volta che la cantinetta starà funzionando da qualche ora, tutto tornerà normale.

- Quando si accende per la prima volta l'apparecchio, il compressore funzionerà continuamente fino a che la cantinetta raggiungerà una temperatura abbastanza fredda.
- Durante questo periodo di tempo, non aprire la porta frequentemente e non inserire bottiglie all'interno dell'apparecchio.
- Se l'unità è spenta o scollegata, aspettare almeno 5 minuti prima di riaccendere l'apparecchio o ricollegarlo alla rete elettrica.

Accendere e spegnere l'apparecchio

CCVB 15, CCVB 30, CCVB 60D

- Quando la cantinetta è collegata alla presa della corrente, si accenderà automaticamente.



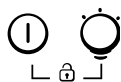
- Tenere premuto il tasto di accensione per **10 secondi** per accendere o spegnere l'apparecchio.

- Anche se il blocco di sicurezza è attivato, l'apparecchio può essere spento tenendo premuto il tasto Accensione per **10 secondi**.

* Per **CCVB 60D**, le zone destra o sinistra possono essere accese/spente contemporaneamente.

Sbloccare il pannello di controllo

CCVB 15, CCVB 30, CCVB 60D



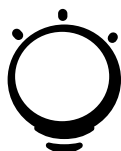
- Per sbloccare il pannello di controllo, premere il tasto di accensione e quello della luce contemporaneamente per **3 secondi**. Un 'bip' suonerà per indicare che il pannello di controllo è sbloccato.

- Il pannello di controllo si bloccherà automaticamente dopo **10 secondi** se non viene premuto nessun tasto. Un 'bip' suonerà per indicare che il pannello di controllo è bloccato.

- Quando il pannello di controllo è bloccato, nessun tasto può essere usato tranne quello di accensione per spegnere l'apparecchio.

La luce interna

CCVB 15, CCVB 30, CCVB 60D

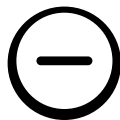


- Quando il pannello di controllo è sbloccato, è possibile usare il tasto della luce per accendere e spegnere la luce interna.
- La luce rimarrà accesa fino a che non sarà spenta manualmente premendo il tasto della luce.

Impostare la gamma di temperatura

CCVB 15, CCVB 30

- L'apparecchio ha come opzione 4 gamme di temperatura, la lista delle gamme di ogni modello è la seguente



- Per cambiare temperatura quando il pannello di controllo è bloccato, premere il tasto meno della temperatura per **3 secondi**, il display lampeggerà 'E'-'F'-'H'-'L' a ciclo continuo con un 'bip' ogni volta.
- Lasciare lampeggiare il display per **3 secondi**, un 'bip' suonerà per indicare che l'impostazione è confermata.
- La gamma predefinita del mono zona è E: 5-22 °C (41-72 °F).

Display	Temp. gamma (Mono zona)
E (Predefinito)	5 - 22 °C (41°F-72°F)
F	2 - 20 °C (36°F-68°F)
H	10 - 19 °C (50°F-66°F)
L	0 - 20 °C (36°F-68°F)

CCVB 60D

- La temperatura predefinita è E: 5-22 °C (41-72 °F) per la zona sinistra, F: 2 - 20 °C (36°F-68°F) per la zona destra.

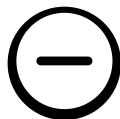
Impostare la temperatura

CCVB 15, CCVB 30, CCVB 60D

- Usare i tasti 'più' e 'meno' per selezionare la temperatura a cui volete che la cantinetta funzioni.



- Ogni tocco del tasto 'più' aumenterà la temperatura di 1°C/1°F.





- Ogni tocco del tasto 'meno' abbasserà la temperatura di 1°C/1°F.
- Il primo tocco di questi tasti imposterà automaticamente l'impostazione della temperatura precedente.
- Quando il display mostra la temperatura desiderata, rilasciare tutti i tasti e il display mostrerà l'effettiva temperatura all'interno del comparto dopo circa **10 secondi**.

Cambiare tra Fahrenheit e Celsius

- Si può scegliere se il display mostri la temperatura in Fahrenheit o Celsius.

CCVB 15, CCVB 30, CCVB 60D

- Per cambiare quello che il display sta mostrando, premere   l'interruttore Celsius e Fahrenheit. Questo cambierà il display della temperatura per entrambe le zone.
L°C/F┘

* Per **CCVB 60D** l Celsius e l Fahrenheit delle zone destra e sinistra cambieranno contemporaneamente.

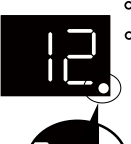
Modalità silenzioso

CCVB 15, CCVB 30

- L'apparecchio ha la modalità silenzioso, che entrerà in funzione quando la temperatura raggiungerà quella impostata.
- La modalità silenzioso è predefinita, per disattivarla, quando il pannello di controllo è bloccato, tenere premuto il tasto della luce per **3 secondi**, l'icona °C o °F lampeggerà ogni **2 secondi** continuamente per indicare che la modalità silenzioso è in funzione.

Indicatore di funzione

CCVB 15, CCVB 30

- 
- Quando il compressore inizierà a funzionare, l'indicatore sarà acceso.
 - In altre condizioni l'indicatore sarà spento.

Indicatore di
funzione

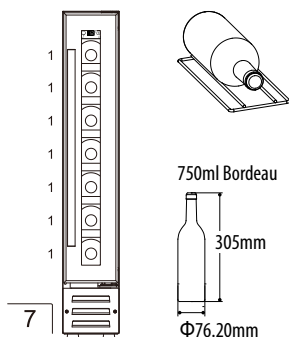
Caricamento della cantinetta



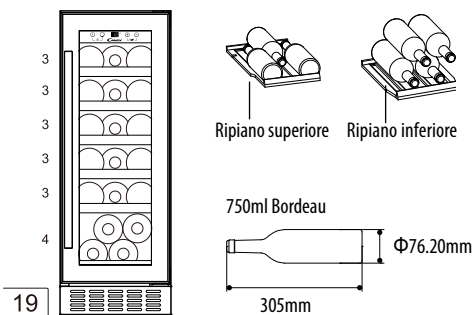
IMPORTANTE: la sua cantinetta è perfettamente adatta per conservare bottiglie di bordeaux da 0,75 litri. Assicurarsi che queste non impediscano la corretta chiusura della porta.

- Controllare sempre che la porta si chiuda senza intralciare le bottiglie di vino.
- Inserire diverse bottiglie alla volta, l'apparecchio richiederà più tempo per raffreddare le singole bottiglie.
- Le bottiglie possono differire in dimensioni, il numero effettivo di bottiglie che si possono conservare può variare. Il numero massimo si basa sullo standard delle bottiglie di vino da 0,75 litri.

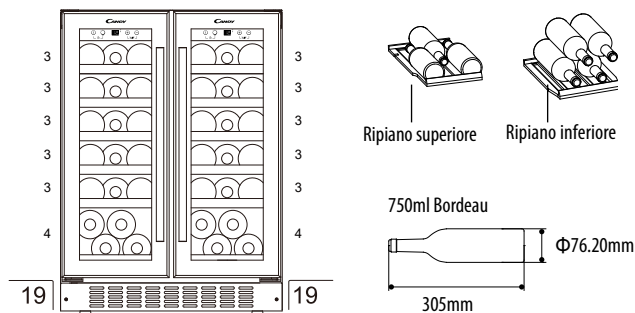
CCVB 15



CCVB 30



CCVB 60D



Conservare i tuoi vini

La tabella sotto mostra le temperature di conservazione ideali per i diversi tipi di vino:

Tipi di vino	Temperatura (Celsius)	Temperatura (Fahrenheit)
Vino rosso (*)	15.5 – 18.5°C	59.9 – 65.3°F
Vino bianco (**)	10 - 15°C	50 – 59°F
Vini frizzanti/ Cham-pagne	7.2 – 9.5°C	45 – 49.1°F
Vino Rosè	9.5 – 10.5°C	49.1 – 50.9°F
Vino invecchiato	13°C	55°F

* I vini rossi leggeri, come Beaujolais, Pinot Noir e Cabernet Franc vanno serviti leggermente più freddi degli altri rossi più corposi.

** Lo Chardonnay è spesso servito troppo freddo. Scaldare ad una temperatura più calda all'interno della vostra cantinetta.

- La stabilità della temperatura è il fattore più importante quando si tratta della conservazione del vino.
- L'esposizione alla luce, alle vibrazioni, alle oscillazioni di temperatura e all'umidità può danneggiare il vino. Quando sono conservati correttamente i vini non solo mantengono la loro qualità, ma migliorano in aroma, gusto e complessità.
- I vini tenuti a temperature più elevate maturano prima.
- Il vino esposto a temperature più alte di 21°C(70°F), risentirà di un gusto ed un aroma più poveri.
- Se il vino è tenuto ad una temperatura troppo bassa, possono crearsi depositi dannosi. Una umidità del 70% è ideale per impedire la contrazione dei tappi di sughero.

- Dopo che una bottiglia di vino è stata aperta, il vino entra in contatto con l'aria. Quindi è meglio conservare il resto della bottiglia in piedi per minimizzare la superficie del vino in contatto con l'aria.
- Una volta aperto il vino rimarrà bevibile per due giorni per i vini bianchi delicati o tre giorni per i rossi ricchi. Assicurarsi che la bottiglia sia sigillata controllando il tappo.
- Tappi speciali che mantengono il vino e lo champagne frizzanti per uno o due giorni dopo l'apertura possono essere acquistati presso i migliori negozi di vini.
- Quando conservati correttamente i vini bianchi possono mantenersi per più di due anni. I rossi corposi invecchiano per dieci anni e i vini da dessert invecchiano per più di venti anni.
- Quando si compra una bottiglia di vino, bisogna trasferirlo immediatamente in un posto adatto alla conservazione (se non si ha intenzione di conservarlo nella cantinetta).
- Le bottiglie economiche non invecchiano bene quanto quelle più costose.
- Per avere il miglior gusto dal tuo vino, non riempire più di mezzo bicchiere alla volta. Aiuterà anche se la forma del bicchiere è adatta al tipo di vino. La dimensione e la forma del calice determinerà l'intensità e la complessità della fragranza. Lo stelo dovrebbe essere lungo abbastanza da evitare il contatto della mano con il calice.

Problemi di conservazione del vino

Sapore di tappo- una piccola percentuale di vini imbottigliati (circa 1%), ne soffrirà. Il tappo reagisce con il vino conferendo un gusto sgradevole di muffa. E' il problema più comune della conservazione del vino ed è causato da batteri dannosi che crescono sul tappo di sughero. Sfortunatamente per questo non c'è soluzione se non eliminare tutto il vino della bottiglia infetta. Questo non deve essere **confuso** con i piccoli frammenti di sughero presenti nel vino, che non ne danneggiano il gusto.

Ossidazione – quando il vino viene lasciato aperto per più di un giorno, tende a perdere aroma e colore, acquisendo un gusto piatto. L'unico modo per impedirlo è bere il vino lo stesso giorno o utilizzare un dispositivo per la rimozione dell'**ossigeno** all'interno delle bottiglie aperte. Se si utilizza questo dispositivo, il vino deve essere comunque consumato in breve tempo.

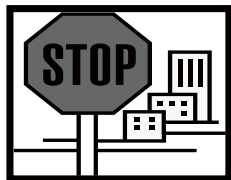
Fuoriuscita – è la perdita di vino dalla bottiglia tramite evaporazione o dispersione. Segni di fuoriuscita possono essere infiltrazioni di vino intorno al tappo, tappo sporgente o etichetta macchiata. Questo può accadere

se la bottiglia è esposta a troppo calore. **Il vino potrebbe essere** bevibile se la dispersione è recente. Bisogna essere comunque consapevoli che se raffreddato di nuovo la contrazione può creare aria ulteriore all'interno della bottiglia causando un deterioramento più veloce.

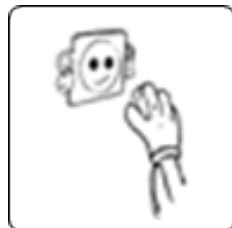
Leggera effervescenza del vino fermo – questo non è un vero problema di conservazione del vino ma il risultato di una incompleta fermentazione malolattica prima dell'imbottigliamento. Un buon modo per liberarsi dell'effervescenza è quello di fare respirare il vino. In alternativa si può utilizzare una bottiglia vuota, dopo circa cinque minuti l'effervescenza svanisce.

Sedimento – questo normalmente non è un problema, comunque sia i vini rossi che i vini bianchi possono produrre sedimenti dopo alcuni mesi in bottiglia. Il sedimento è costituito da cristalli tartrati ed è totalmente innocuo. Ciononostante la formazione del sedimento non può essere considerato un buon segno perché significa che il vino non è stato filtrato abbastanza, conservando meglio il gusto e l'aroma. Un buon modo per evitare sedimenti (se è un problema) è quello di posizionare la bottiglia verticalmente il giorno prima dell'apertura. E' possibile inoltre fare decantare il proprio vino; questo risalterà il gusto sia dei vini giovani che datati, in particolare quelli più giovani. Per decantare porre lentamente il proprio vino nella caraffa.

PULIZIA E MANUTENZIONE



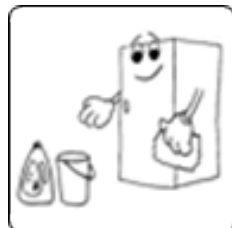
Attenzione: assicurarsi che il vostro apparecchio sia scollegato dalla rete elettrica prima di pulirlo.



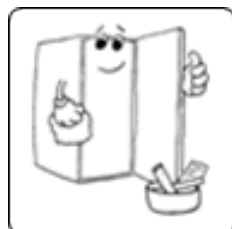
- Non pulire l'apparecchio all'interno o all'esterno usando acqua corrente.



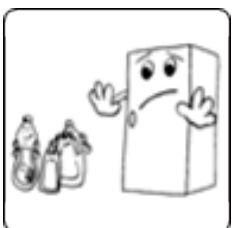
- L'interno della cantinetta deve essere pulito periodicamente usando una soluzione di bicarbonato di sodio o acqua tiepida



- Pulire gli accessori separatamente con acqua e sapone. Non lavarli in lavastoviglie



- Non usare prodotti abrasivi, detergenti o saponi.



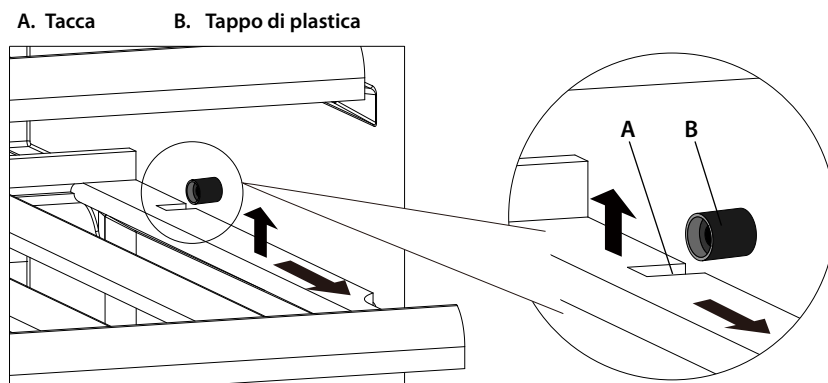
- Dopo aver lavato l'apparecchio strofinare la zona pulita con un panno umido e asciugare a fondo.
- Quando la pulizia è completa, asciugarsi le mani e ricollegare la spina alla rete elettrica.

Rimuovere i ripiani per pulire

- Prima di rimuovere i ripiani è necessario rimuovere tutte le bottiglie.

CCVB 15, CCVB 30, CCVB 60D

- Mettere il ripiano nella posizione in cui le tacche del ripiano in legno siano direttamente sotto i tappi in plastica e sollevare. Assicurarsi che questi siano a posto quando si reinsertisce il ripiano.
- Assicurarsi che i ripiani siano completamente assicurati prima di inserire le bottiglie all'interno del comparto.
- Inserire ed estrarre diverse volte i ripiani per essere sicuri che siano adeguatamente assicurati.



Sbrinamento

- Lo sbrinamento avviene automaticamente all'interno della cantinetta durante l'operazione. L'acqua scongelata viene raccolta in un vassoio ed evapora automaticamente.
- Il vassoio di evaporazione ed il foro per l'acqua scongelata devono essere puliti periodicamente. Questo per evitare che l'acqua scongelata si accumuli nella parte inferiore della cantinetta.
- Per pulire il foro di drenaggio è possibile immettere un poco d'acqua all'interno.
- Assicurarsi che le bottiglie di vino non toccano la parte posteriore dell'apparecchio, questo può causare l'interruzione del processo di sbrinamento e deviare l'acqua alla base della cantinetta.

Spostare la cantinetta

Se è necessario spostare la cantinetta seguire i passi seguenti:

- Rimuovere tutti gli articoli dalla cantinetta.
- Riporre accuratamente tutti gli articoli sciolti come i ripiani nella parte inferiore della cantinetta.
- Avvitare i piedini regolabili fino alla base per evitare danni.
- Chiudere la porta della cantinetta.
- Assicurarci che l'apparecchio rimanga in posizione verticale durante il trasporto. Proteggere l'esterno dell'apparecchio con una coperta o un articolo simile.

Mancanza di corrente

- In mancanza di corrente l'apparecchio manterrà la temperatura interna per qualche ora. Cercare di aprire la porta della cantinetta il meno possibile.
- Se la mancanza di corrente dura più di qualche ora, spostare il contenuto in un luogo alternativo affinché non risenta dell'alzamento di temperatura

IMPORTANTE: se l'apparecchio è scollegato, non c'è corrente o è spento, è necessario attendere 5 minuti prima di riaccenderlo. Se si tenta di riaccendere la cantinetta prima, il compressore può danneggiarsi.

Periodo di vacanza

Piccola vacanza: lasciare la cantinetta accesa per vacanze inferiori a tre settimane.

Lunga vacanza:

- Se l'apparecchio non verrà usato per un periodo di tempo, rimuovere le bottiglie di vino e spegnerlo.
- L'interno deve essere pulito con una soluzione di bicarbonato di sodio e acqua tiepida.
- L'interno deve essere poi asciugato a fondo.
- Per prevenire la formazione di muffa, lasciare la porta della cantinetta socchiusa.

Scollegare dalla corrente

- Se l'unità è scollegata o la corrente è assente, attendere 5 minuti prima di riaccendere. Tentare di riaccendere la cantinetta prima che i 5 minuti siano trascorsi, può causare malfunzionamenti.

INSTALLAZIONE

IMPORTANTE: prima dell'installazione e dell'uso leggere tutte le istruzioni e assicurarsi che il voltaggio (V) e la frequenza (Hz) indicati sulla targhetta siano esattamente gli stessi della vostra abitazione. La targhetta si trova all'interno della cantinetta sul bordo frontale a sinistra.

Il produttore declina ogni responsabilità nel caso in cui l'installatore ometta di osservare le regole sulla prevenzione e incidenti necessarie per un corretto uso e una giusta operazione sul sistema elettrico.

Connesione elettrica



La cantinetta è fatta per una installazione permanente.

Si raccomanda che l'apparecchio venga collegato da un elettricista qualificato, membro del N.I.C.E.I.C. e che rispetti le normative locali e I.E.E.

Posizionamento

- È consigliabile l'installazione in un luogo in cui la temperatura ambiente corrisponda alla classificazione dichiarata sulla targhetta del vostro apparecchio. La cantinetta potrebbe non funzionare correttamente se la temperatura ambiente non rientra nelle seguenti gamme.

Classificazione climatica	Temperatura ambiente adeguata
SN	10 - 32 °C (50°F-90°F)
N	16 - 32 °C (61°F-90°F)
ST	16 - 38 °C (61°F-100°F)
T	16 - 43 °C (61°F-109°F)

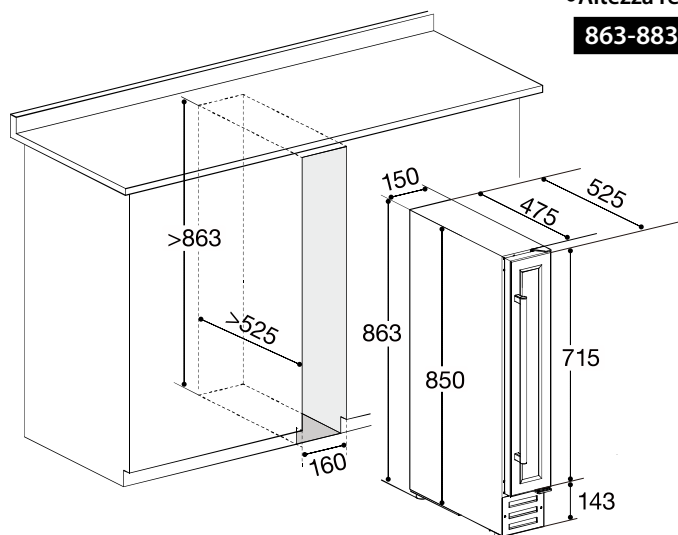
- Per il posizionamento sono richieste due persone al fine di evitare lesioni o danni all'apparecchio.
- L'apparecchio non deve essere posizionato a diretto contatto con la luce del sole, a continuo calore o temperature estreme (ad esempio vicino ad un radiatore o ad un boiler). Se ciò non è possibile, installare un piano isolante tra l'apparecchio e la fonte di calore.
- Controllare inoltre che vi sia una spina accessibile quando l'apparecchio verrà installato.
- Porre l'apparecchio su una base solida.
- Qualsiasi cosa posizionata sopra all'apparecchio deve rimanere almeno a 10 cm per garantire un sufficiente raffreddamento del condensatore. 5 cm da terra e da ogni lato dell'apparecchio.
- Assicurarsi che ci sia abbastanza spazio per l'apertura della porta, per evitare danni all'apparecchio o lesioni personali.

Installazione ad incasso

CCVB 15

● Altezza regolabile:

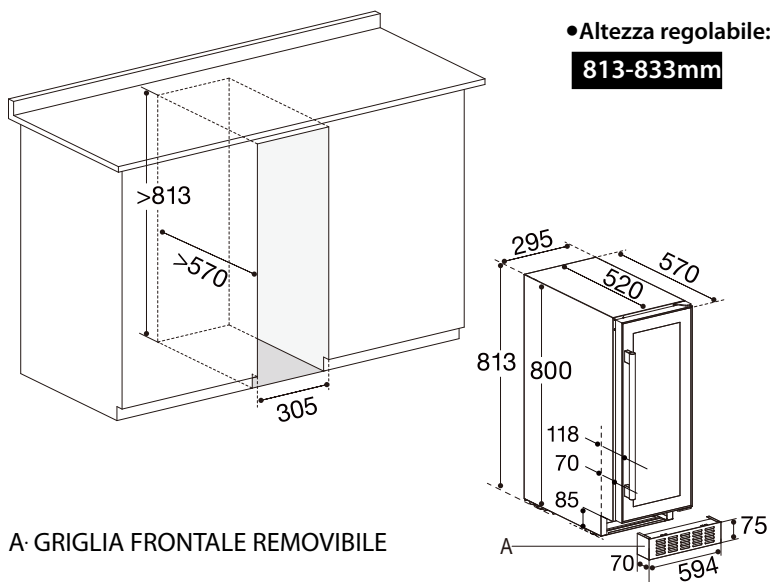
863-883mm



CCVB 30

● Altezza regolabile:

813-833mm

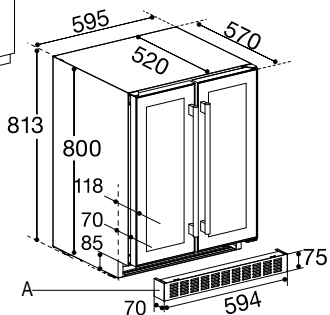
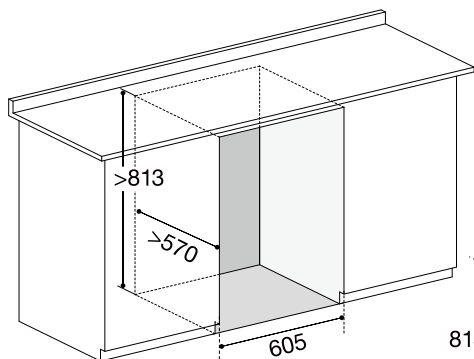


A- GRIGLIA FRONTALE REMOVIBILE

CCVB 60D

• Altezza regolabile:

813-833mm



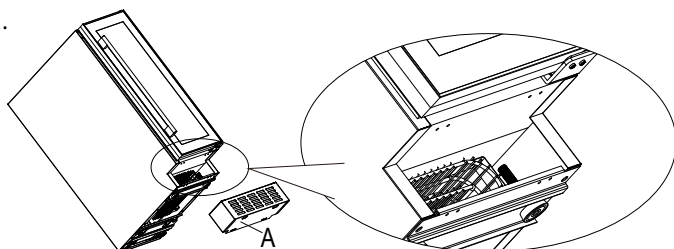
A- Griglia frontale rimovibile

- La cantinetta può essere utilizzata come libera installazione o a incasso come mostrato dalle immagini sopra.
- In particolare, la misura della profondità deve essere rispettata.

INSTALLARE LA GRIGLIA FRONTALE

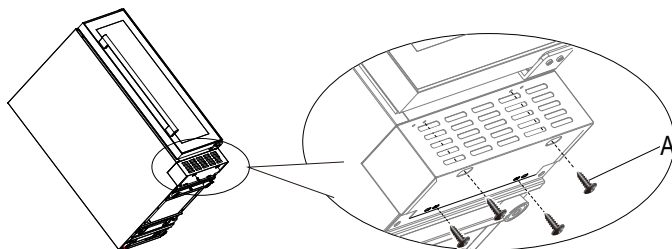
CCVB 30, CCVB 60D

1. La griglia anteriore è confezionata come accessorio, si prega di disimballare e rimuoverla dall'interno del cabinet. Posizionare l'unità su una superficie morbida e piatta, deporla con un'angolazione adatta



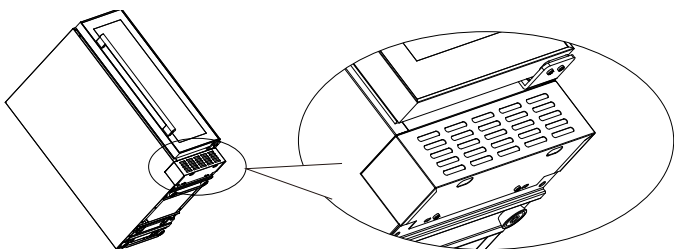
A- Griglia frontale rimovibile

2. Installare la griglia anteriore avvitando le 4 viti autofilettanti (ST4 2x10) con un cacciavite a stella;



A-Viti autofilettanti (4, ST4.2x10)

3. Unità con griglia anteriore installata;

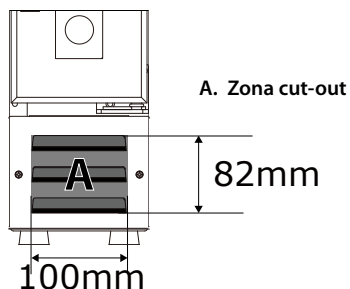


Attenzione: la griglia anteriore non è un supporto, per evitare il disallineamento del componente, non sdraiare la cantinetta sul piedino di appoggio della griglia rimovibile.

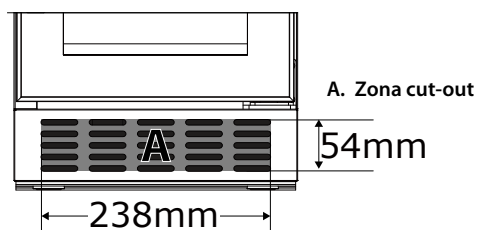
IMPORTANTE: la ventola alla base dell'apparecchio è per la ventilazione. Non deve essere posto niente davanti alla ventola altrimenti la cantinetta potrebbe non funzionare correttamente.

- Può essere fissato davanti alla base della ventola uno zoccolino decorativo. Come mostrano le figure seguenti.

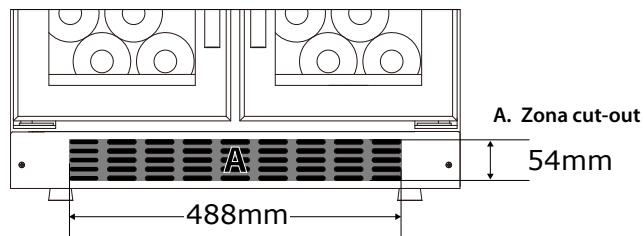
CCVB 15



CCVB 30

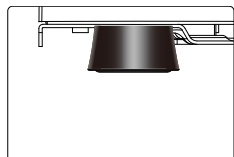


CCVB 60D

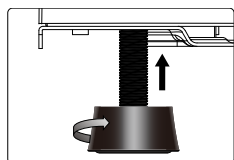


Sistemare l'altezza e il livellamento della cantinetta

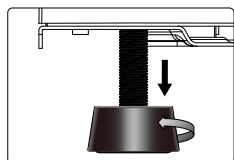
- L'apparecchio è dotato di piedini regolabili e la cantinetta deve essere sistemata a livello su superfici irregolari.
- Si raccomanda la presenza di due persone per questa procedura.
- L'altezza va regolata prima dell'incasso della cantinetta nel comparto affinché si inserisca esattamente al di sotto della superficie di lavoro della cucina.



- Piegare approssimativamente la cantinetta di 60° per avere accesso ai piedini regolabili.
- Assicurarsi che la cantinetta sia supportata.



- Girare i piedini nella posizione adatta a livellare la cantinetta.

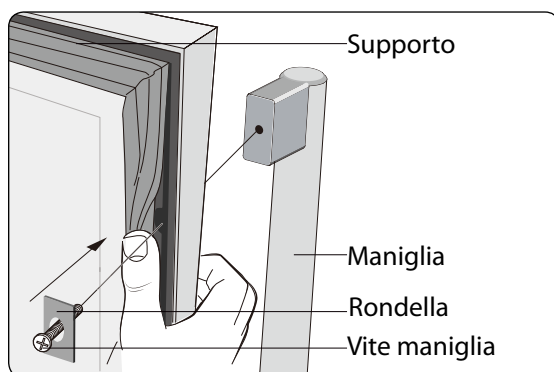


- Ripetere questi passaggi per gli altri piedini regolabili.

IMPORTANTE: se l'apparecchio non è a livello la porta della cantinetta e quella dell'incasso non combaciano.

IMPORTANTE: non muovere l'apparecchio una volta livellati i piedini regolabili.

Installazione della maniglia



- Rimuovere la guarnizione interna della porta per accedere alle viti.
- Installare la porta usando le viti e le rondelle fornite.
- Rimontare la guarnizione della porta

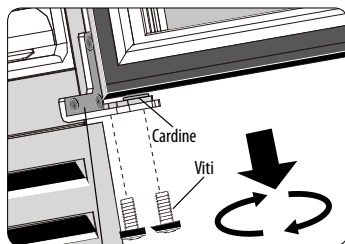
Invertire la porta della cantinetta



Questo apparecchio ha la possibilità di apertura della porta a destra e a sinistra.

Ogni pezzo rimosso per l'inversione deve essere tenuto per un eventuale utilizzo futuro

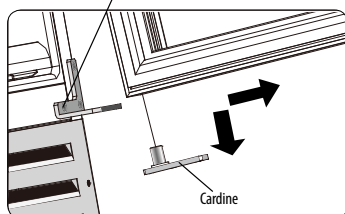
CCVB 15, CCVB 30



- Aprire la porta in vetro e rimuovere le due viti del cardine inferiore destro.

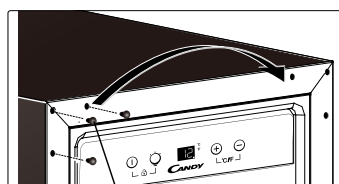
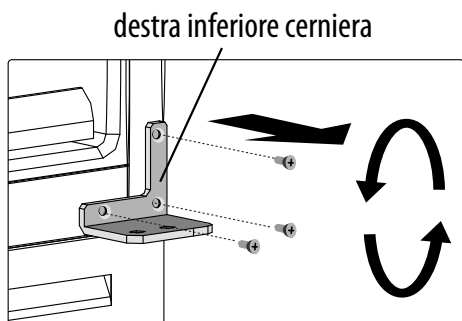
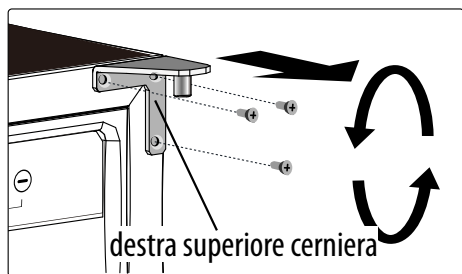
- Sostenere la porta in vetro con entrambe le mani per evitare che cada dopo aver rimosso le viti.

Cardine inferiore della cerniera



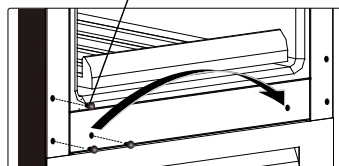
- Spingere verso il basso per rimuovere la porta di vetro e riporla su una superficie morbida.

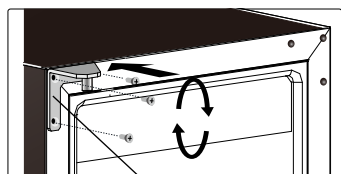
- Rimuovere la cerniera destra superiore ed inferiore.



- Rimuovere i tappi di plastica sull'angolo sinistro dell'incasso e spostarli sulla parte di destra.

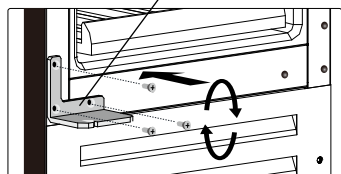
tappi di plastica



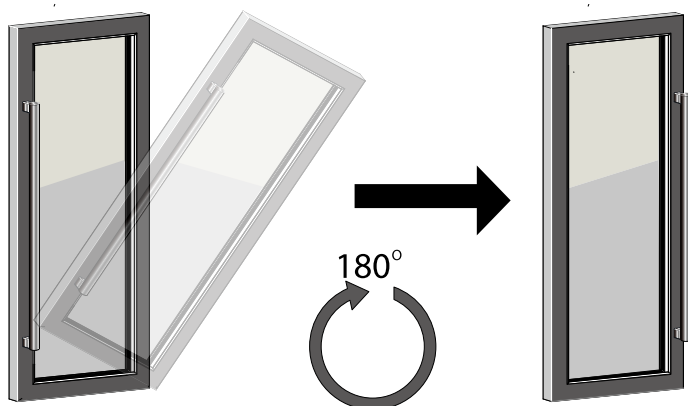


- Prendere la cerniera superiore e inferiore dalla busta in plastica che contiene questo manuale e installarle sulla parte sinistra dell'incasso.

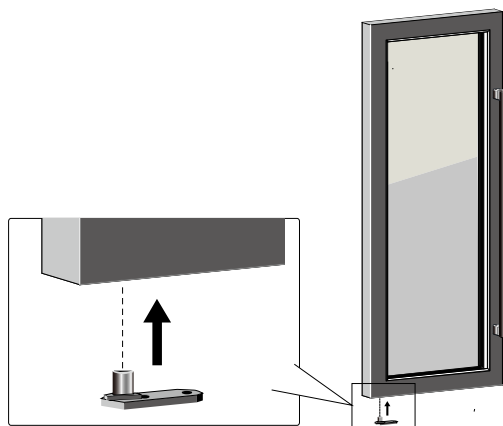
sinistra superiore cerniera
sinistra inferiore cerniera



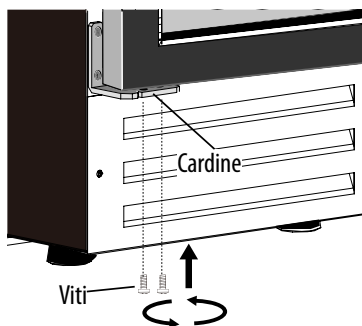
- Ruotare la porta di vetro di 180° e reinstallarla.



- Reinscrivere il cardine nell'angolo inferiore sinistro



- Ifissare la porta sulla cerniera di sinistra avvitando le due viti.



IMPORTANTE: controllare che la porta si apra e si chiuda correttamente senza problemi dopo aver completato la procedura di inversion

Dopo aver invertito la porta, controllare la guarnizione della cantinetta. La guarnizione non deve rovinarsi o cadere altrimenti si formerà uno spazio tra la stessa e la porta.

- La guarnizione deve aderire correttamente intorno alla porta.
- Se la guarnizione non aderisce correttamente al mobile è necessario:
 - a) Usare un panno umido e tiepido per modellare la guarnizione fino a che non aderisce correttamente al mobile.
 -
 - b) Usare un phon per scaldare la parte della guarnizione non aderente. Il calore renderà la guarnizione più morbida così da poterla modellare per farla aderire correttamente.

IMPORTANTE: non scaldare la guarnizione della porta se non è inserita e non scaldarla per troppo tempo. Questo può recare danno alla guarnizione che non potrà essere sostituita gratuitamente con la garanzia.

IMPORTANTE: una volta invertita la porta e rimessa la cantinetta a posto, attendere 8 ore prima di accendere l'apparecchio.

RISOLUZIONE PROBLEMI

IMPORTANTE: se la cantinetta non funziona correttamente, prima di chiamare il servizio clienti consultare la tabella seguente.

N	PROBLEMA	POSSIBILE CAUSA
1	La cantinetta non funziona	Non collegata. L'apparecchio è spento Interruttore scattato o fusibile guasto
2	La cantinetta non è abbastanza fredda	Controllare il pannello di controllo della temperatura. Temperatura ambiente deve essere più alta. La porta è aperta troppo frequentemente. La porta non è chiusa completamente. La guarnizione della porta non è sigillata adeguatamente.
3	Accensione e spegnimento automatico frequente.	La temperatura della stanza è più calda del normale. Il contenuto della cantinetta è esagerato. La porta è aperta troppo frequentemente. La porta non è completamente chiusa. Il controllo della temperatura non è impostato correttamente. La guarnizione della porta non è sigillata adeguatamente.
4	La luce non funziona.	Non collegato. Interruttore scattato o fusibile guasto. La luce è spenta.
5	Troppe vibrazioni	Assicurarsi che l'apparecchio sia a livello. Controllare che non ci siano pezzi nel mobile o nel comparto del compressore.
6	La cantinetta fa troppo rumore.	Il rumore può essere causato dal flusso del refrigerante. Questo è normale. Alla fine di ogni ciclo può sentirsi un gorgoglio causato dal flusso del refrigerante. La contrazione e l'espansione delle pareti interne può causare rumori. L'apparecchio non è a livello.
7	La porta non si chiude correttamente.	L'apparecchio non è a livello. La porta è stata invertita e non montata correttamente. La guarnizione è sporca. I ripiani sono fuori posto.
8	Sul display compare 'HH' o 'LL' invece di delle figure digitali e/o si sentono continui 'bip'.	Il termostato è fuori uso

NON TENTARE DI RIPARARE L'APPARECCHIO PERSONALMENTE.

Richiedere l'assistenza di un tecnico fino a che il prodotto è ancora sotto garanzia e constatare che non si tratta di un difetto dell'apparecchio.

L'apparecchio deve essere accessibile per il tecnico in modo tale da poter effettuare le riparazioni necessarie. Se l'apparecchio viene installato in una posizione che il tecnico considera dannosa per l'apparecchio o per la vostra cucina, la riparazione non verrà completata.

Questo include situazioni in cui l'apparecchio venga rivestito da piastrelle, sigillato con sigillante o siano presenti ostruzioni in legno quali zoccolini o qualsiasi altra installazione simile alle precedenti..

Per favore fare riferimento alle condizioni presenti sulla scheda di garanzia ricevuta con l'apparecchio.

IMPORTANTE: esercitiamo una politica di continui miglioramenti e ci riserviamo il diritto di modificare i prodotti senza previa notifica.

DATI TECNICI

Produttore	Candy				
Categoria di prodotto	2 –Cella refrigerante, Apparecchi per la conservazione del vin				
Numero modello	CCVB 15	CCVB 30	CCVB 60D		
Classe energetica	C	B	D		
Consumo annuo	218kWh	169kWh	274kWh		
Capacità netta (Lt)	22	57	116		
Capacità congelatore	N/A	N/A	N/A		
Categoria stelle	N/A	N/A	N/A		
Temperatura minima	5°C	5°C	5°C		
Vano gelo	N/A	N/A	N/A		
Tempo innalzamento temperatura	N/A	N/A	N/A		
Capacità di congelamento	N/A	N/A	N/A		
Classe climatica	N	N	N		
Livello di rumorosità	39dB	39dB	39dB		
Tipo di installazione	Incasso	Incasso	Incasso		

(1) Su una scala da A+++ (Massima efficienza) a G (Minima efficienza).

(2) Il consumo annuale risulta da un test standard di 24 ore.

Il consumo effettivo dell'apparecchio dipende da come viene usato e da dove viene posizionato.

(3) Questo apparecchio è destinato ad un uso a temperature comprese tra i 16°C (temperatura più bassa) e i 32°C (temperatura massima).

--FINE--