

Einhell

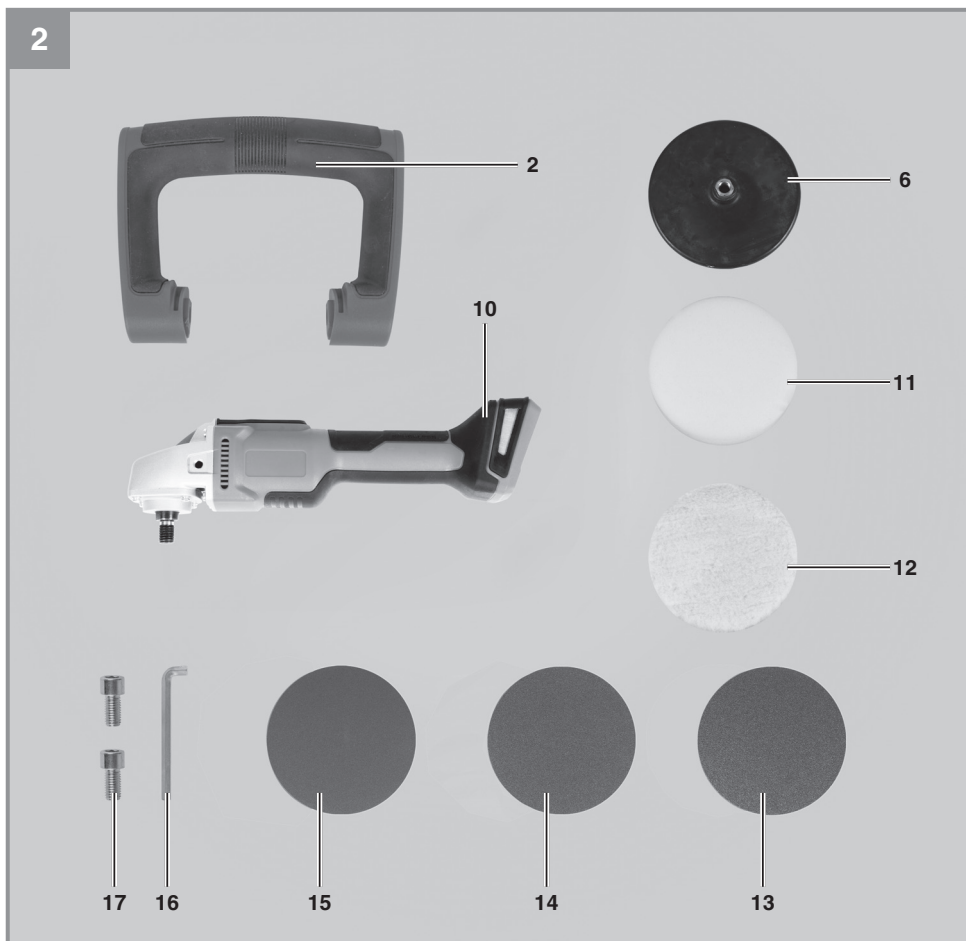
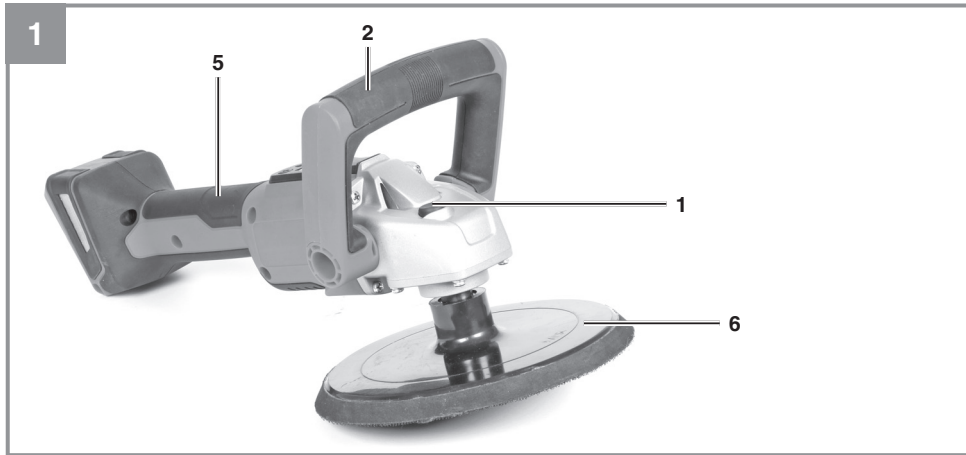
CE-CP 18/180 Li E

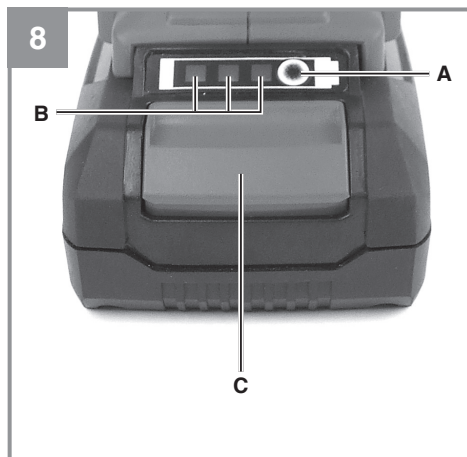
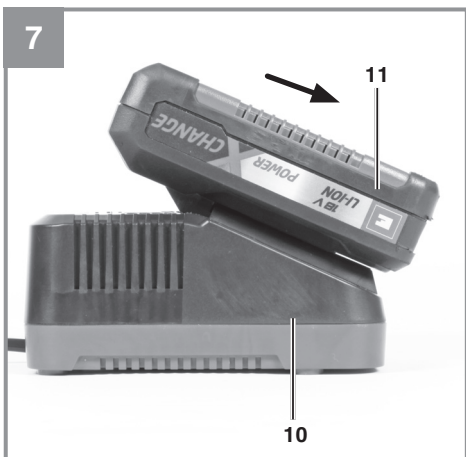
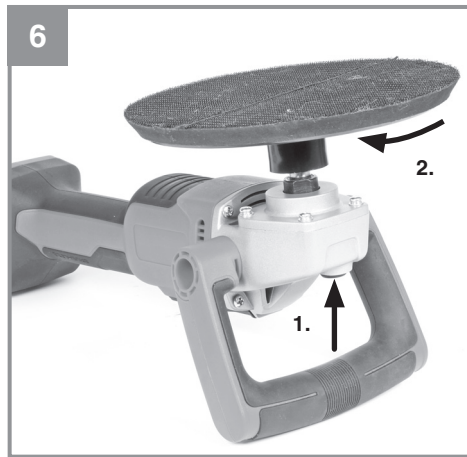
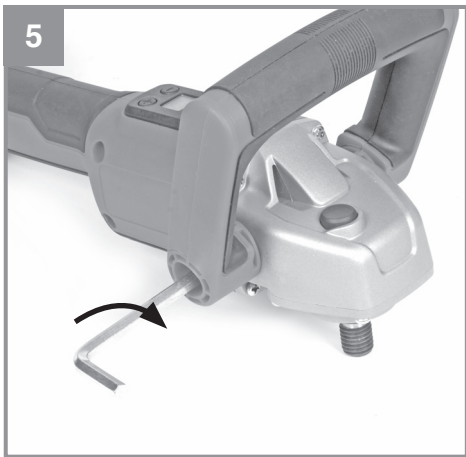
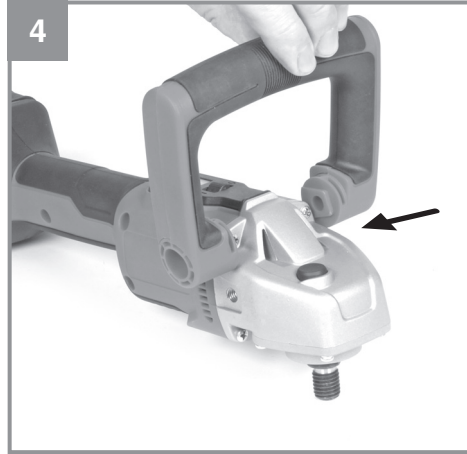
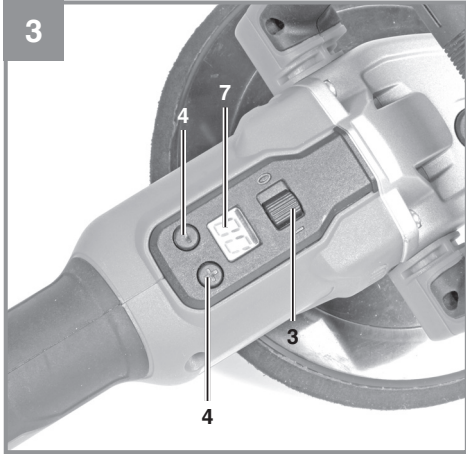
- D **Originalbetriebsanleitung**
Akku-Polier-/Schleifmaschine
- F **Instructions d'origine**
Polisseuse/Ponceuse sans fil
- I **Istruzioni per l'uso originali**
Lucidatrice/levigatrice a batteria
- NL **Originele handleiding**
Accu-polijst-/slijpmachine
- E **Manual de instrucciones original**
Lijadora/pulidora inalámbrica
- P **Manual de instruções original**
Polidora e lixadora sem fio

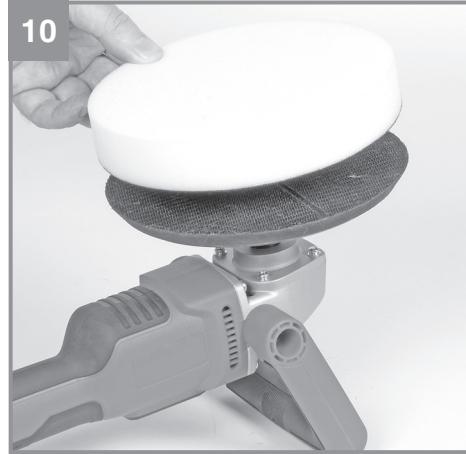
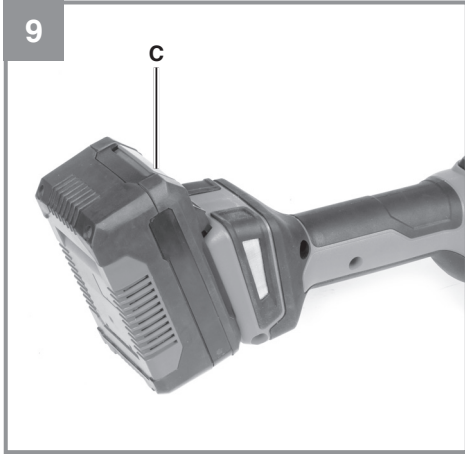


Art.-Nr.: 20.933.20

I.-Nr.: 11018









Gefahr! - Zur Verringerung des Verletzungsrisikos Bedienungsanleitung lesen



Vorsicht! Tragen Sie einen Gehörschutz. Die Einwirkung von Lärm kann Hörverlust bewirken.



Vorsicht! Tragen Sie eine Staubschutzmaske. Beim Bearbeiten von Holz und anderer Materialien kann gesundheitsschädlicher Staub entstehen. Asbesthaltiges Material darf nicht bearbeitet werden!



Vorsicht! Tragen Sie eine Schutzbrille. Während der Arbeit entstehende Funken oder aus dem Gerät heraustretende Splitter, Späne und Stäube können Sichtverlust bewirken.



Gefahrenhinweis: Verletzungsgefahr und Gefahr der Beschädigung des Geräts.

Dieses Gerät darf nicht von Kindern benutzt werden. Kinder sollten beaufsichtigt werden, damit sie nicht mit dem Gerät spielen. Reinigung und Wartung darf nicht von Kindern durchgeführt werden. Das Gerät darf nicht von Personen mit verminderten physischen, sensorischen oder geistigen Fähigkeiten oder Personen mit unzureichendem Wissen oder Erfahrung benutzt werden, außer sie werden von einer für sie verantwortlichen Person beaufsichtigt oder angeleitet.

Gefahr!

Beim Benutzen von Geräten müssen einige Sicherheitsvorkehrungen eingehalten werden, um Verletzungen und Schäden zu verhindern. Lesen Sie diese Bedienungsanleitung / Sicherheitshinweise deshalb sorgfältig durch. Bewahren Sie diese gut auf, damit Ihnen die Informationen jederzeit zur Verfügung stehen. Falls Sie das Gerät an andere Personen übergeben sollten, händigen Sie diese Bedienungsanleitung / Sicherheitshinweise bitte mit aus. Wir übernehmen keine Haftung für Unfälle oder Schäden, die durch Nichtbeachten dieser Anleitung und den Sicherheitshinweisen entstehen.

1. Sicherheitshinweise

Die entsprechenden Sicherheitshinweise finden Sie im beiliegenden Heftchen!

Gefahr!

Lesen Sie alle Sicherheitshinweise und Anweisungen. Versäumnisse bei der Einhaltung der Sicherheitshinweise und Anweisungen können elektrischen Schlag, Brand und/oder schwere Verletzungen verursachen. **Bewahren Sie alle Sicherheitshinweise und Anweisungen für die Zukunft auf.**

2. Gerätebeschreibung und Lieferumfang**2.1 Gerätebeschreibung (Bild 1/3)**

1. Spindelarretierung
2. Vorderer Handgriff
3. Ein-/Ausschalter
4. Drehzahlregelung
5. Hinterer Handgriff
6. Polier-/ Schleifteller
7. Drehzahlanzeige

2.2 Lieferumfang (Bild 2)

Bitte überprüfen Sie die Vollständigkeit des Artikels anhand des beschriebenen Lieferumfangs. Bei Fehlteilen wenden Sie sich bitte spätestens innerhalb von 5 Arbeitstagen nach Kauf des Artikels unter Vorlage eines gültigen Kaufbeleges an unser Service Center oder an die Verkaufsstelle, bei der Sie das Gerät erworben haben. Bitte beachten Sie hierzu die Gewährleistungstabelle in den Service-Informationen am Ende der Anleitung.

- Öffnen Sie die Verpackung und nehmen Sie

das Gerät vorsichtig aus der Verpackung.

- Entfernen Sie das Verpackungsmaterial sowie Verpackungs- / und Transportsicherungen (falls vorhanden).
- Überprüfen Sie, ob der Lieferumfang vollständig ist.
- Kontrollieren Sie das Gerät und die Zubehörteile auf Transportschäden.
- Bewahren Sie die Verpackung nach Möglichkeit bis zum Ablauf der Garantiezeit auf.

Gefahr!

Gerät und Verpackungsmaterial sind kein Kinderspielzeug! Kinder dürfen nicht mit Kunststoffbeuteln, Folien und Kleinteilen spielen! Es besteht Verschluckungs- und Erstickungsgefahr!

2. Zusatzhandgriff
 6. Polier- / Schleifteller
 10. Schleif- und Poliermaschine
 11. Schaumstoffaufsatz
 12. Synthetik Polieraufsatz
 13. Schleifaufsatz K = 60
 14. Schleifaufsatz K = 80
 15. Schleifaufsatz K = 120
 16. Sechskantschlüssel 8 mm
 17. Innensechskantschraube M 10 x 20 mm (2 St.)
- Originalbetriebsanleitung
 - Sicherheitshinweise

3. Bestimmungsgemäße Verwendung

Das Gerät ist zum Polieren von lackierten Oberflächen sowie zum Schleifen von Holz, Eisen, Kunststoff und ähnlichen Werkstoffen unter Verwendung des entsprechenden Schleifpapiers geeignet.

Die Maschine darf nur nach ihrer Bestimmung verwendet werden. Jede weitere darüber hinausgehende Verwendung ist nicht bestimmungsgemäß. Für daraus hervorgerufene Schäden oder Verletzungen aller Art haftet der Benutzer/Bediener und nicht der Hersteller.

Nicht bestimmungsgemäßer Gebrauch

Alle Anwendungen mit dem Gerät die nicht im Kapitel „bestimmungsgemäße Verwendung“ genannt sind, gelten als eine nicht bestimmungsgemäße Verwendung.

Das Gerät darf nicht zu folgenden Zwecken eingesetzt werden:

- Bearbeitung von bleihaltigen Anstrichen, und Holzarten und Metalle bei denen schädliche oder giftige Stäube entstehen
- Schärfen, Gravieren mit entsprechenden Vorsätzen
- Bearbeitung von asbesthaltigem Material
- Benutzung in explosionsgefährdetem Bereichen
- Schleifen auf feuchten Wände

Es besteht Verletzungsgefahr.

Für alle daraus entstandenen Sachschäden sowie Personenschäden, die auf Grund einer Fehlanwendung entstanden sind, haftet der Benutzer des Gerätes.

Bei Verwendung anderer bzw. nicht Original Bauteile an der Maschine erlischt herstellerseitig die Garantieleistung.

Bitte beachten Sie, dass unsere Geräte bestimmungsgemäß nicht für den gewerblichen, handwerklichen oder industriellen Einsatz konstruiert wurden. Wir übernehmen keine Gewährleistung, wenn das Gerät in Gewerbe-, Handwerks- oder Industriebetrieben sowie bei gleichzusetzenden Tätigkeiten eingesetzt wird.

Restrisiken

Auch bei sachgemäßer Verwendung des Gerätes bleibt immer ein gewisses Restrisiko, das nicht ausgeschlossen werden kann. Aus der Art und Konstruktion des Gerätes können die folgenden potentiellen Gefährdungen abgeleitet werden:

- Kontakt mit der ungeschützten Scheibe (Schnittverletzung)
- Hineingreifen in die noch drehende Scheibe (Schnittverletzung)
- Wegschleudern von Teilen der Scheibe (Schnitt- oder stumpfe Verletzung)
- Wegschleudern von Teilen des zu bearbeitenden Materials (Schnitt- oder stumpfe Verletzung)
- Feuergefahr durch Funkenflug
- Schädigung des Gehöres, wenn kein vorgeschriebener Gehörschutz getragen wird (Gehörverlust)
- Einatmen von Schleifpartikeln von Material und Scheibe
- elektrischer Schlag bei Berühren von nicht isolierten elektrischen Bauteilen.

Werden die in Ihrer Gebrauchsanweisung enthaltenen Anweisungen nicht beachtet, können aufgrund unsachgemäßer Benutzung andere Restrisiken auftreten

4. Technische Daten

Betriebsspannung:..... 18 V d.c.
 Drehzahl n:..... 500-3000 min⁻¹
 PoliertellerØ:..... 180 mm
 Anschlussgewinde:..... M14
 Schutzklasse:III
 Gewicht:..... 1,6 kg

Achtung!

Das Gerät wird ohne Akkus und ohne Ladegerät geliefert und darf nur mit den Li-Ion Akkus der Power-X-Change Serie verwendet werden!

Die Li-Ion Akkus der Power-X-Change Serie dürfen nur mit dem Power-X-Charger geladen werden.

Gefahr!

Geräusch und Vibration

Die Geräusch- und Vibrationswerte wurden entsprechend EN 60745-1 und EN 60745-2-3 ermittelt.

Schalldruckpegel L_{pA} 71,7 dB(A)
 Unsicherheit K_{pA} 3 dB
 Schallleistungspegel L_{WA} 82,7 dB(A)
 Unsicherheit K_{WA} 3 dB

Tragen Sie einen Gehörschutz.

Die Einwirkung von Lärm kann Gehörverlust bewirken.

Schwingungsgesamtwerte (Vektorsumme dreier Richtungen) ermittelt entsprechend EN 60745-1 und EN 60745-2-3.

Betriebsart: Schleifen mit Schleifblatt

Schwingungsemissionswert $a_{h,DS} = 5,194 \text{ m/s}^2$
 Unsicherheit $K = 1,5 \text{ m/s}^2$

Betriebsart: Polieren

Schwingungsemissionswert $a_{h,P} = 4,275 \text{ m/s}^2$
 Unsicherheit $K = 1,5 \text{ m/s}^2$

Der angegebene Schwingungsemissionswert ist nach einem genormten Prüfverfahren gemessen

worden und kann sich, abhängig von der Art und Weise, in der das Elektrowerkzeug verwendet wird, ändern und in Ausnahmefällen über dem angegebenen Wert liegen.

Der angegebene Schwingungsemissionswert kann zum Vergleich eines Elektrowerkzeuges mit einem anderen verwendet werden. Der angegebene Schwingungsemissionswert kann auch zu einer einleitenden Einschätzung der Beeinträchtigung verwendet werden.

Beschränken Sie die Geräusentwicklung und Vibration auf ein Minimum!

- Verwenden Sie nur einwandfreie Geräte.
- Warten und reinigen Sie das Gerät regelmäßig.
- Passen Sie Ihre Arbeitsweise dem Gerät an.
- Überlasten Sie das Gerät nicht.
- Lassen Sie das Gerät gegebenenfalls überprüfen.
- Schalten Sie das Gerät aus, wenn es nicht benutzt wird.
- Tragen Sie Handschuhe.
- Montieren Sie Haltegriffe und ggf. optionale Vibrationsgriffe fest am Maschinenkörper.

Falls Sie ein unangenehmes Gefühl oder eine Hautverfärbung während der Benutzung der Maschine an Ihren Händen feststellen unterbrechen Sie sofort die Arbeit. Legen Sie ausreichende Arbeitspausen ein. Bei nicht Beachten von ausreichenden Arbeitspausen, kann es zu einem Hand-Arm-Vibrationssyndrom kommen.

Es sollte eine Abschätzung des Belastungsgrades in Abhängigkeit der Arbeit bzw. Verwendung der Maschine erfolgen und entsprechende Arbeitspausen eingelegt werden. Auf diese Weise kann der Belastungsgrad während der gesamten Arbeitszeit wesentlich gemindert werden. Minimieren Sie Ihr Risiko, dem Sie bei Vibrationen ausgesetzt sind. Pflegen Sie diese Maschine entsprechend der Anweisungen in der Bedienungsanleitung.

Falls die Maschine öfters eingesetzt bzw. verwendet wird sollten Sie sich mit Ihrem Fachhändler in Verbindung setzen und ggf. Antivibrationszubehör (Griffe) besorgen.

Vermeiden Sie den Einsatz von der Maschine bei Temperaturen von $t=10^{\circ}\text{C}$ oder weniger. Machen Sie einen Arbeitsplan wodurch die Vibrationsbelastung begrenzt werden kann.

Eine gewisse Lärmbelastung durch dieses Gerät ist nicht vermeidbar. Verlegen Sie lärmintensive

Arbeiten auf zugelassene und dafür bestimmte Zeiten. Halten Sie sich ggf. an Ruhezeiten und beschränken sie die Arbeitsdauer auf das Notwendigste. Zu ihrem persönlichen Schutz und Schutz in der Nähe befindlicher Personen ist ein geeigneter Gehörschutz zu tragen.

5. Vor Inbetriebnahme

Drücken Sie die Spindelarretierung nur bei Stillstand des Gerätes.

5.1 Montage des Gerätes (Abb. 4-6)

Achtung! Ziehen Sie vor den Montagearbeiten den Akku.

Das Gerät wird ohne Akkus und ohne Ladegerät geliefert!

5.2. Montage des Akkus

Drücken Sie wie in Bild 9 zu sehen die Rasttaste (c) des Akkus und schieben Sie den Akku in die dafür vorgesehene Akkuaufnahme. Sobald der Akku in einer Position wie in Bild 9 zu sehen ist, auf Einrasten der Rasttaste achten! Der Ausbau des Akkus erfolgt in umgekehrter Reihenfolge!

5.3 Laden des Akkus (Abb. 7)

1. Akku-Pack aus dem Gerät nehmen. Dazu die Rasttaste drücken.
2. Vergleichen, ob die auf dem Typenschild angegebene Netzspannung mit der vorhandenen Netzspannung übereinstimmt. Stecken Sie den Netzstecker des Ladegeräts in die Steckdose. Die grüne LED beginnt zu blinken.
3. Stecken Sie den Akku (11) auf das Ladegerät (10).
4. Unter Punkt „Anzeige Ladegerät“ finden Sie eine Tabelle mit den Bedeutungen der LED Anzeige am Ladegerät.

Während des Ladens kann sich der Akku etwas erwärmen. Dies ist jedoch normal.

Sollte das Laden des Akku-Packs nicht möglich sein, überprüfen Sie bitte,

- ob an der Steckdose die Netzspannung vorhanden ist
- ob ein einwandfreier Kontakt an den Ladekontakten vorhanden ist.

Sollte das Laden des Akku-Packs immer noch nicht möglich sein, bitten wir Sie,

- das Ladegerät
- und den Akku-Pack

an unseren Kundendienst zu senden.

Im Interesse einer langen Lebensdauer des Akku-Packs sollten Sie für eine rechtzeitige Wiederaufladung des Akku-Packs sorgen. Dies ist auf jeden Fall notwendig, wenn Sie feststellen, dass die Leistung des Gerätes nachlässt. Entladen Sie den Akku-Pack nie vollständig. Dies führt zu einem Defekt des Akku-Packs!

5.4 Akku-Kapazitätsanzeige (Bild 8)

Drücken Sie auf den Schalter für Akku-Kapazitätsanzeige (Pos. A). Die Akku-Kapazitätsanzeige (Pos. B) signalisiert Ihnen den Ladezustand des Akkus anhand von 3 LEDs.

Alle 3 LEDs leuchten:

Der Akku ist voll aufgeladen.

2 oder 1 LED('s) leuchten

Der Akku verfügt über ausreichende Restladung.

1 LED blinkt:

Der Akku ist leer, laden Sie den Akku auf.

Alle LEDs blinken:

Der Akku wurde tiefentladen und ist defekt. Ein defekter Akku darf nicht mehr verwendet und geladen werden!

6. Bedienung

Sichern Sie das Werkstück. Achten Sie darauf, dass das zu bearbeitende Werkstück mit einer Spannvorrichtung oder einem Schraubstock gegen Wegrutschen gesichert ist.

Ein- /Ausschalten des Gerätes

Das Gerät wird durch den Ein- /Ausschalter (Abb. 3 / Pos. 3) ein-(I) bzw. ausgeschaltet (0). Das Gerät läuft aber erst nach Betätigung der Drehzahlregelung (s. Abschnitt 6.3) los.

Nehmen Sie das Gerät vor dem Ausschalten von der zu bearbeitenden Fläche ab.

6.1 Verwendung als Poliermaschine

Verwenden Sie nur spezielle, maschinengeeignete Wachs- und Poliermittel.

Beachten Sie bei Benutzung von Wachs- und Poliermitteln die Anleitung des Herstellers!

Problemloses Wechseln der Polieraufsätze durch Klettverschluss.

ACHTUNG!

Um Beschädigungen an den zu polierenden Werkstückflächen zu vermeiden, beachten Sie unbedingt die folgenden Punkte:

- Waschen Sie vor dem Polieren das Kfz und halten Sie es frei von Verunreinigungen.
- Achten Sie darauf, dass die mitgelieferten Polieraufsätze bei Benutzung frei von Verunreinigungen sind.
- Achten Sie darauf, dass der Polieraufsatz immer exakt mittig auf dem Polier-/ Schleifteller befestigt wird.
- Überprüfen Sie vor dem Einschalten des Gerätes den festen Sitz der Aufsätze.
- Die zu bearbeitende Fläche nie mit dem seitlichen Rand des Polier-/ Schleiftellers berühren.
- Wählen Sie zum Polieren mit dem Drehzahlregler (s. Abschnitt 6.3) die für Ihren Bedarf benötigte Drehzahl. Die optimale Arbeitgeschwindigkeit hängt vom zu bearbeitenden Material und dem verwendeten (Polier-) Mittel ab. Falls nötig, kann dies durch praktische Versuche festgestellt werden.
- Die Poliermaschine muss komplett auf der Polierfläche aufliegen.
- Kleben Sie Kunststoffteile ab, da sich diese beim Polieren farblich ändern und hässlich werden können.
- Polieren Sie nur im Schatten und niemals heißen Lack.
- Polieren Sie Ecken und Kanten sehr vorsichtig. An Ecken und Kanten ist die Lackschicht am dünnsten. Vorsichtshalber können Sie diese abkleben und per Hand polieren.
- Übermäßiger Druck führt zu schlechter Arbeitsleistung und vorzeitigem Verschleiß des verwendeten Zubehörs. Empfindliche Oberflächen können z.B. durch zu hoher Drehzahl oder zu hohem Anpressdruck beschädigt werden.

Wichtig! Stellen Sie die Drehzahl **vor** dem Aufsetzen auf die zu bearbeitende Fläche ein und lassen Sie das Gerät bis zur eingestellten Drehzahl anlaufen. Diese wird, je nach Drehzahl, erst nach einigen Sekunden erreicht. Vor allem beim Arbeiten mit dem Schaumstoffaufsatz kann es aufgrund unterschiedlicher Oberflächenbeschaffenheit (unterschiedliche Reibung) in den unteren

Drehzahlbereichen zu Drehzahlschwankungen kommen. Dies ist kein Gerätefehler.

Zum Auftragen des Poliermittels verwenden Sie den Schaumstoffaufsatz (Abb. 10).

- Bearbeiten Sie zunächst die ebenen und großen Flächen wie z.B. Motorhaube, Kofferraumdeckel und Dach.
- Verteilen Sie ein wenig Politur punktförmig auf dem Schaumstoffaufsatz. Drücken Sie den Schaumstoffaufsatz mehrmals auf die zu polierende Fläche. Die Politur wird in den Schaumstoff gedrückt und auf die zu polierende Fläche übertragen. Damit verhindern Sie beim Einschalten ein Verspritzen der auf dem Schaumstoffaufsatz vorhandenen Politur.
- Tragen Sie das Poliermittel mit geringer Drehzahl auf.
- Bearbeiten Sie nur kleinere Abschnitte auf einmal.
- Bearbeiten Sie die Abschnitte gleichmäßig im Kreuzgang (zuerst vertikal, dann horizontal).
- Anschließend gehen Sie zur Bearbeitung der kleineren Flächen über (z.B. Türen).

Fertigpolieren

- Mit dem Synthetik-Polieraufsatz (Abb. 11b) entfernen Sie die Poliermittelschicht und schließen den Poliervorgang ab.
- Zur Montage des Synthetik-Polieraufsatzes stülpen Sie den Rand nach oben (Abb. 11a), drücken den Aufsatz auf die Klettfläche des Poliertellers und stülpen anschließend den Rand wieder nach unten (Abb. 11b). Der Rand des Poliertellers wird durch den Polieraufsatz abgedeckt.
- Achtung! Üben Sie keinen Druck auf die Poliermaschine aus!

Pflege-Tipps

- Waschen Sie Ihren Wagen mindestens alle 2 Wochen. Vermeiden Sie die Benutzung von Haushaltswaschmitteln, da diese den Lack beschädigen können und die Wachsschicht ablösen.
- Waschen Sie Ihren Wagen mit einem sauberen Schwamm. Arbeiten sie von oben nach unten.
- Insekten, Vogelkot und Teerflecken sollten täglich von der Lackoberfläche entfernt werden.
- Damit das Glasreinigungsmittel nicht die Lackfläche benetzt, sollte es auf das Waschtuch gesprüht werden, nicht direkt auf die

Fensterfläche.

6.2 Verwendung als Schleifmaschine

Zum Schleifen verwenden Sie die mitgelieferten Schleifaufsätze (Abb. 12).

Problemloses Wechseln der Schleifaufsätze durch Klettverschluss.

- Schleifteller mit der ganzen Fläche aufsetzen.
- Maschine mit mäßigem Druck über das Werkstück kreisende oder Quer- und Längsbewegungen ausführen.
- Zum Grobschliff wird eine grobe, für Feinschliff eine feinere Körnung empfohlen. Durch Schleifversuche kann die günstigste Körnung ermittelt werden.

6.3 Anzeige Drehzahlregelung (Abb. 3)

Mit der Drehzahlregulierung können Sie die gewünschte Arbeitsdrehzahl einstellen.

Durch drücken der Taste „+“ erhöht sich die Drehzahl.

Durch drücken der Taste „-“ verringert sich die Drehzahl.

Die eingestellte Drehzahl können Sie dem Display (7) entnehmen. Eingestellte Drehzahl = Anzeige x 100

Wichtig! Stellen Sie die Drehzahl vor dem Aufsetzen auf die zu bearbeitende Fläche ein und lassen Sie das Gerät bis zur eingestellten Drehzahl anlaufen. Diese wird, je nach Drehzahl, erst nach einigen Sekunden erreicht.

7. Reinigung, Wartung und Ersatzteilbestellung

Gefahr!

Ziehen Sie vor allen Reinigungsarbeiten den Akku.

7.1 Reinigung

- Halten Sie Schutzvorrichtungen, Luftschlitze und Motorenhäuser so staub- und schmutzfrei wie möglich. Reiben Sie das Gerät mit einem sauberen Tuch ab oder blasen Sie es mit Druckluft bei niedrigem Druck aus.
- Wir empfehlen, dass Sie das Gerät direkt nach jeder Benutzung reinigen.
- Reinigen Sie das Gerät regelmäßig mit einem feuchten Tuch. Verwenden Sie keine Reinigungs- oder Lösungsmittel; diese könnten die Kunststoffteile des Gerätes angreifen. Achten Sie darauf, dass kein Wasser in das Gerätein-

nere gelangen kann. Das Eindringen von Wasser in ein Elektrogerät erhöht das Risiko eines elektrischen Schlages.

- Die Polieraufsätze nur mit der Hand waschen und Lufttrocknen lassen. Verwenden Sie dafür nur milde Seife.

7.2 Wartung

Im Geräteinneren befinden sich keine weiteren zu wartenden Teile.

7.3 Ersatzteilbestellung:

Bei der Ersatzteilbestellung sollten folgende Angaben gemacht werden:

- Typ des Gerätes
- Artikelnummer des Gerätes
- Ident-Nummer des Gerätes
- Ersatzteilnummer des erforderlichen Ersatzteils

Aktuelle Preise und Infos finden Sie unter www.isc-gmbh.info

8. Entsorgung und Wiederverwertung

Das Gerät befindet sich in einer Verpackung um Transportschäden zu verhindern. Diese Verpackung ist Rohstoff und ist somit wieder verwendbar oder kann dem Rohstoffkreislauf zurückgeführt werden. Das Gerät und dessen Zubehör bestehen aus verschiedenen Materialien, wie z.B. Metall und Kunststoffe. Defekte Geräte gehören nicht in den Hausmüll. Zur fachgerechten Entsorgung sollte das Gerät an einer geeigneten Sammelstellen abgegeben werden. Wenn Ihnen keine Sammelstelle bekannt ist, sollten Sie bei der Gemeindeverwaltung nachfragen.

9. Lagerung

Lagern Sie das Gerät und dessen Zubehör an einem dunklen, trockenen und frostfreiem Ort. Die optimale Lagertemperatur liegt zwischen 5 und 30 °C. Bewahren Sie das Elektrowerkzeug in der Originalverpackung auf.

10. Störungen

a) Gerät läuft nicht

Überprüfen Sie, ob der Akku geladen ist und ob das Ladegerät funktioniert.

b) Fehlercode wird angezeigt

Fehlercode	Mögliche Ursache	Mögliche Abhilfemaßnahmen
E1	- Der Akku wird mit einem zu hohen Strom belastet. - Gerätefehler	- Akku wechseln - Gerät im Leerlauf anlaufen lassen
E3	- Das Gerät kann aufgrund z.B. Druckbelastung nicht anlaufen - Gerätefehler	- Prüfen, ob das Gerät frei anlaufen kann - Akku wechseln - Gerät im Leerlauf anlaufen lassen
E4	- Der Motor ist überlastet - Gerätefehler	- Prüfen, ob das Gerät frei anlaufen kann - Akku wechseln - Gerät im Leerlauf anlaufen lassen
E5	- Das Gerät läuft seit längerer Zeit und wurde heiß.	- Lassen Sie das Gerät für mindestens 30 Minuten abkühlen. Es läuft erst wieder an, wenn die Gerätetemperatur deutlich zurückgegangen ist.
E6	- Der Unterspannungsschutz hat den Akku ausgeschaltet.	- Akku wechseln - Akku aufladen
E7	- Mechanisches Problem (Getriebe)	- Prüfen, ob das Gerät frei anlaufen kann - Akku wechseln - Gerät im Leerlauf anlaufen lassen
E8	- Mechanisches Problem (Motor)	- Prüfen, ob das Gerät frei anlaufen kann - Akku wechseln - Gerät im Leerlauf anlaufen lassen
E9	- Der Überspannungsschutz hat den Akku ausgeschaltet.	- Akku wechseln - Spannung am Akku (max. 21V) überprüfen

Falls das Gerät trotz Fehlerbehebungsmaßnahmen und vorhandener Spannung nicht funktioniert, senden Sie es bitte an die angegebene Kundendienstadresse.

11. Anzeige Ladegerät

Anzeigestatus		Bedeutung und Maßnahme
Rote LED	Grüne LED	
Aus	Blinkt	Betriebsbereitschaft Das Ladegerät ist an das Netz angeschlossen und betriebsbereit, Akku ist nicht im Ladegerät
An	Aus	Laden Das Ladegerät lädt den Akku im Schnellladebetrieb. Die entsprechenden Ladezeiten finden Sie direkt am Ladegerät. Hinweis! Je nach vorhandener Akkuladung können die tatsächlichen Ladezeiten von den angegebenen Ladezeiten etwas abweichen.
Aus	An	Der Akku ist aufgeladen und einsatzbereit. Danach wird bis zur vollständigen Ladung auf eine Schonladung umgeschaltet. Lassen Sie hierzu den Akku etwa 15 min. länger am Ladegerät. Maßnahme: Entnehmen Sie den Akku aus dem Ladegerät. Trennen Sie das Ladegerät vom Netz.
Blinkt	Aus	Anpassungsladung Das Ladegerät befindet sich im Modus für schonende Ladung. Hierbei wird der Akku aus Sicherheitsgründen langsamer geladen und benötigt mehr Zeit. Dies kann folgende Ursachen haben: - Akku wurde sehr lange Zeit nicht mehr geladen. - Die Akkutemperatur liegt nicht im Idealbereich zwischen 10° C und 45° C. Maßnahme: Warten Sie bis der Ladevorgang abgeschlossen ist, der Akku kann trotzdem weiter geladen werden.
Blinkt	Blinkt	Fehler Ladevorgang ist nicht mehr möglich. Der Akku ist defekt. Maßnahme: Ein defekter Akku darf nicht mehr geladen werden. Entnehmen Sie den Akku aus dem Ladegerät.
An	An	Temperaturstörung Der Akku ist zu heiß (z. B. direkte Sonnenbestrahlung) oder zu kalt (unter 0° C) Maßnahme: Entnehmen Sie den Akku und bewahren Sie diesen 1 Tag bei Raumtemperatur (ca. 20° C) auf.



Nur für EU-Länder

Werfen Sie Elektrowerkzeuge nicht in den Hausmüll!

Gemäß europäischer Richtlinie 2012/19/EU über Elektro- und Elektronik-Altgeräte und Umsetzung in nationales Recht müssen verbrauchte Elektrowerkzeuge getrennt gesammelt werden und einer umweltgerechten Wiederverwertung zugeführt werden.

Recycling-Alternative zur Rücksendeaufforderung:

Der Eigentümer des Elektrogerätes ist alternativ anstelle Rücksendung zur Mitwirkung bei der sachgerechten Verwertung im Falle der Eigentumsaufgabe verpflichtet. Das Altgerät kann hierfür auch einer Rücknahmestelle überlassen werden, die eine Beseitigung im Sinne der nationalen Kreislaufwirtschafts- und Abfallgesetze durchführt. Nicht betroffen sind den Altgeräten beigefügte Zubehörteile und Hilfsmittel ohne Elektrobestandteile.

Der Nachdruck oder sonstige Vervielfältigung von Dokumentation und Begleitpapieren der Produkte, auch auszugsweise, ist nur mit ausdrücklicher Zustimmung der iSC GmbH zulässig.

Technische Änderungen vorbehalten

Service-Informationen

Wir unterhalten in allen Ländern, welche in der Garantieurkunde benannt sind, kompetente Service-Partner, deren Kontakte Sie der Garantieurkunde entnehmen. Diese stehen Ihnen für alle Service-Belange wie Reparatur, Ersatzteil- und Verschleißteil-Versorgung oder den Bezug von Verbrauchsmaterialien zur Verfügung.

Es ist zu beachten, dass bei diesem Produkt folgende Teile einem gebrauchsgemäßen oder natürlichen Verschleiß unterliegen bzw. folgende Teile als Verbrauchsmaterialien benötigt werden.

Kategorie	Beispiel
Verschleißteile*	Akku
Verbrauchsmaterial/ Verbrauchsteile*	Polieraufsätze, Polierhauben, Schleifkohlen
Fehlteile	

* nicht zwingend im Lieferumfang enthalten!

Bei Mängel oder Fehlern bitten wir Sie, den Fehlerfall im Internet unter www.isc-gmbh.info anzumelden. Bitte achten Sie auf eine genaue Fehlerbeschreibung und beantworten Sie dazu in jedem Fall folgende Fragen:

- Hat das Gerät bereits einmal funktioniert oder war es von Anfang an defekt?
- Ist Ihnen vor dem Auftreten des Defektes etwas aufgefallen (Symptom vor Defekt)?
- Welche Fehlfunktion weist das Gerät Ihrer Meinung nach auf (Hauptsymptom)?
Beschreiben Sie diese Fehlfunktion.

Garantieurkunde

Sehr geehrte Kundin, sehr geehrter Kunde,
unsere Produkte unterliegen einer strengen Qualitätskontrolle. Sollte dieses Gerät dennoch einmal nicht einwandfrei funktionieren, bedauern wir dies sehr und bitten Sie, sich an unseren Servicedienst unter der auf dieser Garantiekarte angegebenen Adresse zu wenden. Gerne stehen wir Ihnen auch telefonisch über die angegebene Servicrufnummer zur Verfügung. Für die Geltendmachung von Garantieansprüchen gilt folgendes:

1. Diese Garantiebedingungen richten sich ausschließlich an Verbraucher, d. h. natürliche Personen, die dieses Produkt weder im Rahmen ihrer gewerblichen noch anderen selbständigen Tätigkeit nutzen wollen. Diese Garantiebedingungen regeln zusätzliche Garantieleistungen, die der u. g. Hersteller zusätzlich zur gesetzlichen Gewährleistung Käufern seiner Neugeräte verspricht. Ihre gesetzlichen Gewährleistungsansprüche werden von dieser Garantie nicht berührt. Unsere Garantieleistung ist für Sie kostenlos.
2. Die Garantieleistung erstreckt sich ausschließlich auf Mängel an einem von Ihnen erworbenen neuen Gerät des u. g. Herstellers, die auf einem Material- oder Herstellungsfehler beruhen und ist nach unserer Wahl auf die Behebung solcher Mängel am Gerät oder den Austausch des Gerätes beschränkt. Bitte beachten Sie, dass unsere Geräte bestimmungsgemäß nicht für den gewerblichen, handwerklichen oder beruflichen Einsatz konstruiert wurden. Ein Garantievertrag kommt daher nicht zustande, wenn das Gerät innerhalb der Garantiezeit in Gewerbe-, Handwerks- oder Industriebetrieben verwendet wurde oder einer gleichzusetzenden Beanspruchung ausgesetzt war.
3. Von unserer Garantie ausgenommen sind:
 - Schäden am Gerät, die durch Nichtbeachtung der Montageanleitung oder aufgrund nicht fachgerechter Installation, Nichtbeachtung der Gebrauchsanleitung (wie durch z.B. Anschluss an eine falsche Netzspannung oder Stromart) oder Nichtbeachtung der Wartungs- und Sicherheitsbestimmungen oder durch Aussetzen des Geräts an anomale Umweltbedingungen oder durch mangelnde Pflege und Wartung entstanden sind.
 - Schäden am Gerät, die durch missbräuchliche oder unsachgemäße Anwendungen (wie z.B. Überlastung des Gerätes oder Verwendung von nicht zugelassenen Einsatzwerkzeugen oder Zubehör), Eindringen von Fremdkörpern in das Gerät (wie z.B. Sand, Steine oder Staub, Transportschäden), Gewaltanwendung oder Fremdeinwirkungen (wie z. B. Schäden durch Herunterfallen) entstanden sind.
 - Schäden am Gerät oder an Teilen des Geräts, die auf einen gebrauchsgemäßen, üblichen oder sonstigen natürlichen Verschleiß zurückzuführen sind.
4. Die Garantiezeit beträgt 24 Monate und beginnt mit dem Kaufdatum des Gerätes. Garantieansprüche sind vor Ablauf der Garantiezeit innerhalb von zwei Wochen, nachdem Sie den Defekt erkannt haben, geltend zu machen. Die Geltendmachung von Garantieansprüchen nach Ablauf der Garantiezeit ist ausgeschlossen. Die Reparatur oder der Austausch des Gerätes führt weder zu einer Verlängerung der Garantiezeit noch wird eine neue Garantiezeit durch diese Leistung für das Gerät oder für etwaige eingebaute Ersatzteile in Gang gesetzt. Dies gilt auch bei Einsatz eines Vor-Ort-Services.
5. Für die Geltendmachung Ihres Garantieanspruches melden Sie bitte das defekte Gerät an unter: www.isc-gmbh.info. Halten Sie bitte den Kaufbeleg oder andere Nachweise Ihres Kaufs des Neugeräts bereit. Geräte, die ohne entsprechende Nachweise oder ohne Typenschild eingeschickt werden, sind von der Garantieleistung aufgrund mangelnder Zuordnungsmöglichkeit ausgeschlossen. Ist der Defekt des Gerätes von unserer Garantieleistung erfasst, erhalten Sie umgehend ein repariertes oder neues Gerät zurück.

Selbstverständlich beheben wir gegen Erstattung der Kosten auch gerne Defekte am Gerät, die vom Garantiumfang nicht oder nicht mehr erfasst sind. Dazu senden Sie das Gerät bitte an unsere Serviceadresse.

Für Verschleiß-, Verbrauchs- und Fehlteile verweisen wir auf die Einschränkungen dieser Garantie gemäß den Service-Informationen dieser Bedienungsanleitung.

iSC GmbH · Eschenstraße 6 · 94405 Landau/Isar (Deutschland)

Sehr geehrte Kundin, sehr geehrter Kunde,
um Ihnen noch mehr Service zu bieten, haben Sie die Möglichkeit auf unserem Onlineportal weitere Informationen abzurufen.

Sollten einmal Probleme oder Fragen zu Ihrem Produkt auftreten, können Sie schnell und einfach unter www.isc-gmbh.info viele Aktionen durchführen. Hier einige Beispiele:

- Ersatzteile bestellen
- Aktuelle Preisauskünfte
- Verfügbarkeiten der Ersatzteile
- Servicestellen Vorort für Benzingeräte
- Defekte Geräte anmelden
- Garantieverlängerungen (nur bei bestimmten Geräten)
- Bestellverfolgung

Wir freuen uns auf Ihren Besuch online unter www.isc-gmbh.info!

Eine Adresse für alle Fälle!

www.isc-gmbh.info

ISC

Garantieabwicklung

Produktinfos

Downloads

Ersatzteilservice

Reparatur

Zubehör

Servicepartner

ISC

International Service Center

www.isc-gmbh.info

Telefon: 09951 / 95 920 00 · Telefax: 09951/95 917 00
E-Mail: info@einhell.de · Internet: www.isc-gmbh.info
ISC GmbH · Eschenstraße 6 · 94405 Landau/Isar (Deutschland)



Danger! - Lisez ce mode d'emploi pour diminuer le risque de blessures



Prudence! Portez une protection de l'ouïe. L'exposition au bruit peut entraîner une perte de l'ouïe.



Prudence! Portez un masque anti-poussière. Lors de travaux sur du bois et autres matériaux, de la poussière nuisible à la santé peut être dégagée. Ne travaillez pas sur du matériau contenant de l'amiante !



Prudence! Portez des lunettes de protection. Les étincelles générées pendant travail ou les éclats, copeaux et la poussière sortant de l'appareil peuvent entraîner une perte de la vue.



Avertissement : risque de blessure et risque d'endommagement de l'appareil.

Cet appareil ne doit pas être utilisé par les enfants. Surveillez les enfants pour qu'ils ne jouent pas avec l'appareil. Le nettoyage et l'entretien ne doivent pas être effectués par des enfants. Cet appareil ne doit pas être utilisé par les personnes ayant des capacités physiques, sensorielles ou intellectuelles diminuées ou manquant d'expérience et/ou de connaissances, à moins d'être surveillées et de recevoir les instructions relatives à l'utilisation de l'appareil par une personne responsable de leur sécurité.

Danger !

Lors de l'utilisation d'appareils, il faut respecter certaines mesures de sécurité afin d'éviter des blessures et dommages. Veuillez donc lire attentivement ce mode d'emploi/ces consignes de sécurité. Veillez à le conserver en bon état pour pouvoir accéder aux informations à tout moment. Si l'appareil doit être remis à d'autres personnes, veillez à leur remettre aussi ce mode d'emploi/ces consignes de sécurité. Nous déclinons toute responsabilité pour les accidents et dommages dus au non-respect de ce mode d'emploi et des consignes de sécurité.

1. Consignes de sécurité

Vous trouverez les consignes de sécurité correspondantes dans le cahier en annexe.

Danger !

Veillez lire toutes les consignes de sécurité et instructions. Tout non-respect des consignes de sécurité et instructions peut provoquer une décharge électrique, un incendie et/ou des blessures graves.

Conservez toutes les consignes de sécurité et instructions pour une consultation ultérieure.

2. Description de l'appareil et volume de livraison**2.1 Description de l'appareil (figure 1/3)**

1. Blocage de broche
2. Poignée avant
3. Interrupteur marche/arrêt
4. Réglage de la vitesse de rotation
5. Poignée arrière
6. Plateau de polissage/ponçage
7. Affichage de la vitesse de rotation

2.2 Volume de livraison (figure 2)

Veillez contrôler si l'article est complet à l'aide de la description du volume de livraison. S'il manque des pièces, adressez-vous dans un délai de 5 jours maximum après votre achat à notre service après-vente ou au magasin où vous avez acheté l'appareil muni d'une preuve d'achat valable. Veuillez consulter pour cela le tableau des garanties dans les informations service après-vente à la fin du mode d'emploi.

- Ouvrez l'emballage et prenez l'appareil en le sortant avec précaution de l'emballage.

- Retirez le matériel d'emballage tout comme les sécurités d'emballage et de transport (s'il y en a).
- Vérifiez si la livraison est bien complète.
- Contrôlez si l'appareil et ses accessoires ne sont pas endommagés par le transport.
- Conservez l'emballage autant que possible jusqu'à la fin de la période de garantie.

Danger !

L'appareil et le matériel d'emballage ne sont pas des jouets ! Il est interdit de laisser des enfants jouer avec des sacs et des films en plastique et avec des pièces de petite taille. Ils risquent de les avaler et de s'étouffer !

2. Poignée supplémentaire
6. Plateau de polissage/ponçage
10. Ponceuse et polisseuse
11. Mousse
12. Embout de polissage synthétique
13. Embout de ponçage K = 60
14. Embout de ponçage K = 80
15. Embout de ponçage K = 120
16. Clé male à six pans 8 mm
17. Vis à six pans creux M 10 x 20 mm (2 pce)
 - Mode d'emploi d'origine
 - Consignes de sécurité

3. Utilisation conforme à l'affectation

L'appareil sert au polissage de surfaces vernies et à l'affûtage de bois, fer, matières plastiques et autres matériaux du même genre en utilisant le papier-émeri correspondant.

La machine doit exclusivement être employée conformément à son affectation. Chaque utilisation allant au-delà de cette affectation est considérée comme non conforme. Pour les dommages en résultant ou les blessures de tout genre, le producteur décline toute responsabilité et l'opérateur/l'exploitant est responsable.

Utilisation non conforme

Toutes les utilisations de l'appareil qui ne figurent pas dans le chapitre « Utilisation conforme », sont considérées comme non conformes à l'utilisation. L'appareil ne doit pas être utilisé aux fins suivantes :

- usinage d'enduits contenant du plomb et de types de bois et de métaux qui dégagent des poussières nocives ou toxiques ;
- affûter, graver avec des embouts d'affûtage, de gravage;
- usinage de matériaux contenant de l'amiante;
- utilisation dans des zones à risque d'explosion;
- ponçage sur des murs humides.

Il existe un risque de blessure.

L'utilisateur de l'appareil est responsable de tous les dommages aux biens et aux personnes résultant d'un usage non conforme.

En cas d'utilisation d'autres composants ou de composants non d'origine sur la machine, la garantie du fabricant devient caduque.

Veillez au fait que nos appareils, conformément à leur affectation, n'ont pas été construits, pour être utilisés dans un environnement professionnel, industriel ou artisanal. Nous déclinons toute responsabilité si l'appareil est utilisé professionnellement, artisanalement ou dans des sociétés industrielles, tout comme pour toute activité équivalente.

Risques résiduels

Même en utilisant cet outil électrique conformément aux prescriptions, il reste toujours des risques résiduels. Les dangers suivants peuvent apparaître en rapport avec la construction et le modèle de cet outil électrique:

- contact avec la meule sans protection (blessure par coupure)
- touche la meule en rotation (blessure par coupure)
- catapultage de pièces de la meule (blessure par coupure ou lésion)
- catapultage de morceaux du matériau à traiter (blessure par coupure ou lésion)
- risque d'incendie par la projection d'étincelles
- lésion de l'ouïe lorsque l'on ne porte pas de casque anti-bruit (perte de l'ouïe)
- inhalation de particules de polissage du matériau et de la meule
- décharge électrique en effleurant des composants électriques non isolés.

Si les instructions comprises dans votre mode d'emploi ne sont pas respectées, d'autres risques peuvent apparaître en raison de l'emploi non conforme aux règles de l'art.

4. Données techniques

Tension de service : 18 V d.c.
 Vitesse de rotation n : 500-3000 tr/min
 Plateau de polissage Ø : 180 mm
 Filetage de raccordement : M14
 Catégorie de protection : III
 Poids : 1,6 kg

Attention !

L'appareil est livré sans accumulateur et sans chargeur et ne doit être utilisé qu'avec les accumulateurs Li-Ion de la série Power-X-Change !

Les accumulateurs Li-Ion de la série Power-X-Change ne doivent être chargés qu'avec le chargeur Power-X.

Danger !

Bruit et vibration

Les valeurs de bruit et de vibration ont été déterminées conformément à la norme EN 60745-1; EN 60745-2-3.

Niveau de pression acoustique L_{pA} 71,7 dB(A)
 Imprécision K_{pA} 3 dB
 Niveau de puissance acoustique L_{WA} .. 82,7 dB(A)
 Imprécision K_{WA} 3 dB

Portez une protection acoustique.

L'exposition au bruit peut entraîner la perte de l'ouïe.

Les valeurs totales des vibrations (somme des vecteurs de trois directions) ont été déterminées conformément à EN 60745-1; EN 60745-2-3.

Mode de travail : ponçage avec lame de ponçage

Valeur d'émission de vibration $a_{n,DS} = 5,194 \text{ m/s}^2$
 Insécurité $K = 1,5 \text{ m/s}^2$

Mode de travail : Polissage

Valeur d'émission de vibration $a_{n,P} = 4,275 \text{ m/s}^2$
 Insécurité $K = 1,5 \text{ m/s}^2$

La valeur d'émission de vibration a été mesurée selon une méthode d'essai normée et peut être modifiée, en fonction du type d'emploi de l'outil électrique ; elle peut dans certains cas exceptionnels être supérieure à la valeur indiquée.

La valeur d'émission de vibration indiquée peut être utilisée pour comparer un outil électrique à

un autre.

La valeur d'émission de vibration indiquée peut également être utilisée pour estimer l'altération au début.

Limitez le niveau sonore et les vibrations à un minimum !

- Utilisez exclusivement des appareils en excellent état.
- Entretenez et nettoyez l'appareil régulièrement.
- Adaptez votre façon de travailler à l'appareil.
- Ne surchargez pas l'appareil.
- Faites contrôler l'appareil le cas échéant.
- Mettez l'appareil hors circuit lorsque vous ne l'utilisez pas.
- Portez des gants.
- Montez les poignées de maintien et le cas échéant les poignées anti-vibrations en option en les attachant fixement sur le corps de la machine.

Si vous ressentez quelque chose de désagréable ou constatez une coloration de votre peau sur vos mains pendant l'utilisation de la machine, veuillez stopper immédiatement le travail. Faites des pauses de travail suffisamment longues. Le non-respect d'un nombre suffisant de pauses peut entraîner un syndrome de vibration main-bras. Il convient de faire une estimation du degré de sollicitation selon le travail ou l'utilisation de la machine et de faire des pauses de travail adaptées. De cette manière, il est possible de diminuer de façon nette le degré de sollicitation pendant la durée totale du travail. Minimisez le risque auquel vous êtes exposés en termes de vibrations. Entretenez cette machine conformément aux consignes du mode d'emploi.

Si la machine est utilisée plus fréquemment, il convient de prendre contact avec votre revendeur spécialisé et de vous procurer le cas échéant des accessoires anti-vibrations (poignées).

Évitez l'utilisation de la machine à des températures de $t=10$ °C ou inférieures. Élaborez un plan de travail qui permette de limiter la sollicitation par les vibrations.

Cet appareil provoque une certaine nuisance sonore, c'est inévitable. Planifiez les travaux bruyants pendant les horaires autorisés et prévus pour cela. Veuillez respecter les heures de repos et limitez la durée du travail à la durée strictement nécessaire. Pour votre protection personnelle et celle d'autres personnes se trouvant à proximité,

il convient de porter une protection auditive appropriée.

5. Avant la mise en service

Appuyez sur le blocage de broche uniquement lorsque l'appareil est à l'arrêt.

5.1 Montage de l'appareil (fig. 4-6)

Attention ! Retirez l'accumulateur avant les travaux de montage.

L'appareil est livré sans accumulateurs et sans chargeur !

5.2. Montage de l'accumulateur

Appuyez sur la touche d'enclenchement (c) de l'accumulateur comme indiqué sur la figure 9 et insérez l'accumulateur dans le logement d'accumulateur prévu à cet effet. Dès que l'accumulateur est dans la position indiquée sur la figure 9, veillez à ce que la touche d'enclenchement s'enclenche ! Le démontage de l'accumulateur s'effectue dans l'ordre inverse !

5.3 Charge de l'accumulateur (fig. 7)

1. Sortez le bloc accumulateur de l'appareil. Pour cela, appuyez sur la touche d'enclenchement.
2. Comparez si la tension réseau indiquée sur la plaque signalétique correspond à la tension réseau disponible. Branchez la fiche de contact du chargeur dans la prise de courant. Le voyant LED vert commence à clignoter.
3. Insérez la batterie (11) dans le chargeur (10).
4. Au point « Affichage chargeur », vous trouverez un tableau avec les significations des affichages LED sur le chargeur.

Pendant la charge, il est possible que l'accumulateur chauffe quelque peu. C'est cependant normal.

S'il est impossible de charger le bloc accumulateur, veuillez contrôler,

- si la tension réseau est présente au niveau de la prise de courant
- si un contact correct est présent au niveau des contacts de charge du chargeur.

Si le chargement du bloc accumulateur reste impossible, nous vous prions de bien vouloir renvoyer,

- le chargeur
 - et le bloc accumulateur
- à notre service après-vente.

Dans l'intérêt d'une longue durée de fonctionnement du bloc accumulateur, vous devez prendre soin de recharger le bloc accumulateur en temps voulu. Ceci est indispensable lorsque vous constatez une diminution de la puissance de l'appareil. Ne déchargez jamais complètement le bloc accumulateur. Cela peut l'endommager !

5.4 Indicateur de charge de l'accumulateur (fig. 8)

Appuyez sur l'interrupteur pour l'indicateur de charge de l'accumulateur (pos. A). L'indicateur de charge de l'accumulateur (pos. B) vous indique l'état de charge de l'accumulateur à l'aide de trois voyants LED.

Les 3 voyants LED sont allumés :
L'accumulateur est complètement rechargé.

2 ou 1 voyant(s) LED sont allumés :
L'accumulateur dispose encore d'un résidu de charge suffisant.

1 voyant LED clignote :
L'accumulateur est vide, il faut le recharger.

Tous les voyants LED clignotent :
L'accumulateur a subi une décharge profonde et est défectueux. Un accumulateur défectueux ne doit plus être utilisé et rechargé !

6. Commande

Bloquez la pièce usinée. Veillez à ce que la pièce à usiner à travailler soit fixée par des dispositifs de serrage ou un étau afin qu'elle ne glisse pas.

Mise en/hors circuit de l'appareil

L'appareil est mis en circuit (I) ou hors circuit (0), à l'aide de l'interrupteur marche/arrêt (fig. 3/pos. 3). Cependant, il se met en marche uniquement après que le réglage de la vitesse de rotation est actionné (voir pg. 6.3).

Enlevez l'appareil de la surface à traiter avant la mise hors circuit.

6.1 Utilisation en tant que polisseuse

Utilisez uniquement des produits cirants et de polissage spéciaux, adaptés à la machine.

En cas d'utilisation de produits cirants et de polissage, respectez le mode d'emploi du fabricant !

Remplacement aisé des embouts de polissage par une fermeture auto-agrippante.

ATTENTION !

Pour éviter d'endommager les surfaces de pièce à polir, respectez impérativement les points suivants :

- Lavez la voiture avant le polissage et maintenez-la exempte d'impuretés.
- Veillez à ce que les embouts de polissage livrés soient exempts d'impuretés lors de l'utilisation.
- Veillez à ce que l'embout de polissage soit toujours fixé exactement au milieu sur le plateau de polissage / ponçage.
- Contrôlez la bonne fixation des embouts avant la mise en circuit de l'appareil.
- Ne touchez jamais la surface à traiter avec le bord latéral du plateau de polissage / ponçage.
- Sélectionnez la vitesse de rotation dont vous avez besoin pour le polissage à l'aide du régulateur de vitesse de rotation (voir section 6.3). La vitesse de travail optimale dépend du matériau à traiter et du produit (de polissage) utilisé. Si nécessaire, cela peut être constaté par des essais pratiques.
- La polisseuse doit reposer entièrement sur la surface à polir.
- Collez une protection sur les pièces en plastique, étant donné qu'elles peuvent changer de couleur et devenir laides lors du polissage.
- Polissez uniquement à l'ombre et n'utilisez jamais de la laque chaude.
- Polissez les coins et les arêtes très précautionneusement. La couche de laque est la plus mince au niveau des coins et des arêtes. Par mesure de précaution, vous pouvez les coller et les polir à la main.
- Une pression excessive entraîne un mauvais rendement et l'usure prématurée des accessoires utilisés. Les surfaces sensibles peuvent être endommagées par ex. par une vitesse de rotation trop élevée ou une pression d'appui trop grande.

Important ! Réglez la vitesse de rotation avant la pose sur la surface à traiter et laissez tourner l'appareil jusqu'à la vitesse de rotation réglée.

Celle-ci n'est atteinte qu'au bout de quelques secondes, en fonction de la vitesse de rotation réglée. En particulier lors de travaux avec la mousse, il peut y avoir des variations de vitesse de rotation dans les plages de vitesse inférieures en raison d'un état de surface différent (frottement différent). Ce n'est pas un dysfonctionnement de l'appareil.

Utilisez la mousse pour appliquer le produit de polissage (fig. 10).

- Traitez tout d'abord les grandes surfaces planes comme par ex. le capot du moteur, le capot du coffre et le toit.
- Répartissez quelques points de produit de polissage sur la mousse. Pressez plusieurs fois la mousse sur la surface à polir. Le produit de polissage est pressé dans la mousse et transféré à la surface à polir. Vous évitez ainsi une pulvérisation du produit de polissage présent sur la mousse lors de la mise en circuit.
- Appliquez le produit de polissage à faible vitesse de rotation.
- Ne traitez que des petites sections à la fois.
- Traitez les sections de manière uniforme en croisant les passages (d'abord vertical, puis horizontal).
- Passez ensuite au traitement des surfaces plus petites (par ex. portes).

Fin de polissage

- Retirez la couche de produit de polissage avec l'embout de polissage synthétique (fig. 11b) et terminez le polissage.
- Pour monter l'embout de polissage synthétique, relevez le bord vers le haut (fig. 11a), poussez l'embout sur la surface agrippante du plateau de polissage et rabattez ensuite le bord vers le bas (fig. 11b). Le bord du plateau de polissage est recouvert par l'embout de polissage.
- Attention ! N'exercez aucune pression sur la polisseuse !

Conseils de soin

- Lavez votre voiture au moins toutes les deux semaines. Évitez d'utiliser des détergents domestiques puisqu'ils peuvent endommager la peinture et dissoudre la couche de cire.
- Lavez votre voiture à l'aide d'une éponge propre. Procédez du haut en bas.
- Débarrasser tous les jours la surface de la peinture des salissures d'insectes, d'oiseaux et de goudron.
- Pour éviter des éclaboussures du produit

à nettoyer les vitres sur la peinture, il est conseillé d'en imbiber le chiffon et de ne pas asperger les vitres.

6.2 Utilisation comme ponceuse

Pour le ponçage, utilisez les embouts de ponçage fournis (fig. 12).

Remplacement sans problème des embouts de ponçage grâce à la fermeture agrippante.

- Utilisez toute la surface du plateau de ponçage.
- Allumez la machine et exécutez des mouvements circulaires ou transversaux et longitudinaux avec une légère pression sur la pièce à usiner.
- Pour le ponçage grossier, nous recommandons un grain grossier, pour le ponçage fin, un grain fin. On peut déterminer le grain correct en faisant des essais de ponçage.

6.3 Affichage réglage de la vitesse de rotation (fig. 3)

Vous pouvez régler la vitesse de travail désirée à l'aide du réglage de vitesse.

En appuyant sur la touche, « + » le nombre de tours augmente.

En appuyant sur la touche, « - » le nombre de tours diminue.

Vous verrez le nombre de tours réglé sur l'affichage (8). Nombre de tours réglé = affichage x 100

Important ! Réglez la vitesse de rotation avant la pose sur la surface à traiter et laissez tourner l'appareil jusqu'à la vitesse de rotation réglée. Celle-ci n'est atteinte qu'au bout de quelques secondes, en fonction de la vitesse de rotation réglée.

7. Nettoyage, maintenance et commande de pièces de rechange

Danger !

Retirez la fiche de contact avant tous travaux de nettoyage.

7.1 Nettoyage

- Maintenez les dispositifs de protection, les fentes à air et le carter de moteur aussi propres (sans poussière) que possible. Frottez l'appareil avec un chiffon propre ou soufflez dessus avec de l'air comprimé à basse pression.
- Nous recommandons de nettoyer l'appareil directement après chaque utilisation.
- Nettoyez l'appareil régulièrement à l'aide d'un chiffon humide et un peu de savon. N'utilisez aucun produit de nettoyage ni détergeant; ils pourraient endommager les pièces en matières plastiques de l'appareil. Veillez à ce qu'aucune eau n'entre à l'intérieur de l'appareil. La pénétration de l'eau dans un appareil électrique augmente le risque de décharge électrique.
- Lavez les embouts de polissage uniquement à la main et laissez-les sécher à l'air. Utilisez pour ce faire uniquement du savon doux.

7.2 Maintenance

Aucune pièce à l'intérieur de l'appareil n'a besoin de maintenance.

7.3 Commande de pièces de rechange :

Pour les commandes de pièces de rechange, veuillez indiquer les références suivantes:

- Type de l'appareil
- No. d'article de l'appareil
- No. d'identification de l'appareil
- No. de pièce de rechange de la pièce requise

Vous trouverez les prix et informations actuelles à l'adresse www.isc-gmbh.info

8. Mise au rebut et recyclage

L'appareil se trouve dans un emballage permettant d'éviter les dommages dus au transport. Cet emballage est une matière première et peut donc être réutilisé ultérieurement ou être réintroduit dans le circuit des matières premières. L'appareil et ses accessoires sont en matériaux divers, comme par ex. des métaux et matières

plastiques. Les appareils défectueux ne doivent pas être jetés dans les poubelles domestiques. Pour une mise au rebut conforme à la réglementation, l'appareil doit être déposé dans un centre de collecte approprié. Si vous ne connaissez pas de centre de collecte, veuillez vous renseigner auprès de l'administration de votre commune.

9. Stockage

Entreposez l'appareil et ses accessoires dans un endroit sombre, sec et à l'abri du gel tout comme inaccessible aux enfants. La température de stockage optimale est comprise entre 5 et 30 °C. Conservez l'outil électrique dans l'emballage d'origine.

10. Dérangements

a) L'appareil ne fonctionne pas

Vérifiez que l'accumulateur est chargé et que le chargeur fonctionne.

b) Le code d'erreur s'affiche

Code d'erreur	Cause probable	Mesures correctives possibles
E1	<ul style="list-style-type: none"> - L'accumulateur est soumis à un courant trop élevé. - Dysfonctionnement de l'appareil 	<ul style="list-style-type: none"> - Remplacez l'accumulateur - Faites démarrer l'appareil à vide
E3	<ul style="list-style-type: none"> - L'appareil ne peut pas démarrer en raison par ex. charge de pression - Dysfonctionnement de l'appareil 	<ul style="list-style-type: none"> - Contrôlez si l'appareil peut démarrer librement - Remplacez l'accumulateur - Faites démarrer l'appareil à vide
E4	<ul style="list-style-type: none"> - Le moteur est surchargé - Dysfonctionnement de l'appareil 	<ul style="list-style-type: none"> - Contrôlez si l'appareil peut démarrer librement - Remplacez l'accumulateur - Faites démarrer l'appareil à vide
E5	<ul style="list-style-type: none"> - L'appareil fonctionne depuis un bon moment et est devenu brûlant. 	<ul style="list-style-type: none"> - Laissez refroidir l'appareil pendant au moins 30 minutes. L'appareil ne redémarre que lorsque sa température a nettement diminué.
E6	<ul style="list-style-type: none"> - La protection contre la sous-tension a mis l'accumulateur hors circuit. 	<ul style="list-style-type: none"> - Remplacez l'accumulateur - Chargez l'accumulateur
E7	<ul style="list-style-type: none"> - Problème mécanique (engrenage) 	<ul style="list-style-type: none"> - Contrôlez si l'appareil peut démarrer librement - Remplacez l'accumulateur - Faites démarrer l'appareil à vide
E8	<ul style="list-style-type: none"> - Problème mécanique (moteur) 	<ul style="list-style-type: none"> - Contrôlez si l'appareil peut démarrer librement - Remplacez l'accumulateur - Faites démarrer l'appareil à vide
E9	<ul style="list-style-type: none"> - La protection contre la surtension a mis l'accumulateur hors circuit. 	<ul style="list-style-type: none"> - Remplacez l'accumulateur - Vérifiez la tension au niveau de l'accumulateur (max. 21 V)

Dans le cas où l'appareil ne fonctionne pas malgré les mesures d'élimination des erreurs et alors que la tension est présente, renvoyez celui-ci au service après-vente, à l'adresse indiquée.

11. Affichage chargeur

État de l'affichage		Signification et mesures
Voyant LED rouge	Voyant LED vert	
Arrêt	Clignote	État prêt à l'emploi Le chargeur est raccordé au réseau et est prêt à l'emploi, la batterie n'est pas dans le chargeur.
Marche	Arrêt	Chargement Le chargeur charge la batterie en mode de charge rapide. Les temps de charge correspondants se trouvent directement sur le chargeur. Remarque ! Selon la charge actuelle de la batterie, les temps de charge réels peuvent différer quelque peu des temps de charge indiqués.
Arrêt	Marche	La batterie est chargée et prête à l'emploi. Ensuite, on commute sur un processus de charge lent jusqu'au chargement complet. Pour ce faire, laissez la batterie env. 15 min plus longtemps sur le chargeur. Mesures : Retirez la batterie du chargeur. Débranchez le chargeur du réseau.
Clignote	Arrêt	Charge d'adaptation Le chargeur est en mode de charge lente. Dans ce cas, la batterie se charge plus lentement pour des raisons de sécurité et nécessite plus de temps. Cela peut avoir les causes suivantes : - L'accumulateur n'a pas été rechargé depuis longtemps. - La température de la batterie ne se trouve pas dans la zone idéale Mesures : Attendez jusqu'à ce que le processus de charge soit terminé, la batterie peut quand même encore être rechargée.
Clignote	Clignote	Erreur Le processus de charge n'est plus possible. La batterie est défectueuse. Mesures : Une batterie défectueuse ne doit plus être rechargée. Retirez la batterie du chargeur.
Marche	Marche	Perturbation thermique La batterie est trop chaude (par ex. exposition directe au soleil) ou trop froide (en dessous de 0 °C) Mesures : Retirez la batterie et conservez-la un jour à température ambiante (env. 20 °C).



Uniquement pour les pays de l'Union Européenne

Ne jetez pas les outils électriques dans les ordures ménagères!

Selon la norme européenne 2012/19/CE relative aux appareils électriques et systèmes électroniques usés et selon son application dans le droit national, les outils électriques usés doivent être récoltés à part et apportés à un recyclage respectueux de l'environnement.

Possibilité de recyclage en alternative à la demande de renvoi :

Le propriétaire de l'appareil électrique est obligé, en guise d'alternative à un envoi en retour, à contribuer à un recyclage effectué dans les règles de l'art en cas de cessation de la propriété. L'ancien appareil peut être remis à un point de collecte dans ce but. Cet organisme devra l'éliminer dans le sens de la Loi sur le cycle des matières et les déchets. Ne sont pas concernés les accessoires et ressources fournies sans composants électroniques.

Toute réimpression ou autre reproduction de la documentation et des papiers joints aux produits, même sous forme d'extraits, est uniquement permise une fois l'accord explicite de l'ISC GmbH obtenu.

Sous réserve de modifications techniques

Informations service après-vente

Nous disposons dans tous les pays mentionnés dans le bon de garantie de partenaires de service après-vente compétents dont vous trouverez les coordonnées dans le bon de garantie. Ceux-ci se tiennent à votre disposition pour tout ce qui concerne le service après-vente comme les réparations, l'approvisionnement en pièces de rechange et d'usure ou l'achat de pièces de consommation.

Il faut tenir compte du fait que pour ce produit les pièces suivantes sont soumises à une usure liée à l'utilisation ou à une usure naturelle ou que les pièces suivantes sont nécessaires en tant que consommables.

Catégorie	Exemple
Pièces d'usure*	accumulateur
Matériel de consommation/ pièces de consommation*	embouts de polissage, bonnets de polissage, balais de charbon
Pièces manquantes	

*Pas obligatoirement compris dans la livraison !

En cas de vices ou de défauts, nous vous prions d'enregistrer le cas du défaut sur internet à l'adresse www.isc-gmbh.info. Veuillez donner une description précise du défaut et répondre dans tous les cas aux questions suivantes :

- est-ce que l'appareil a fonctionné une fois ou était-il défectueux dès le départ ?
- avez-vous remarqué quelque chose avant la panne (symptôme avant la panne) ?
- quel est le défaut de fonctionnement de l'appareil à votre avis (symptôme principal) ?
Décrivez ce défaut de fonctionnement.

Bon de garantie

Chère cliente, cher client,
nos produits sont soumis à un contrôle de qualité très strict. Si toutefois, il arrivait que cet appareil ne fonctionne pas parfaitement, nous en sommes désolés et nous vous prions de vous adresser à notre service après-vente à l'adresse indiquée sur le bon de garantie. Nous nous tenons également volontiers à votre disposition par téléphone au numéro de service après-vente indiqué. La garantie est valable dans les conditions suivantes :

1. Ces conditions de garantie s'adressent uniquement à des consommateurs, c'est à dire à des personnes physiques qui ne souhaitent ni utiliser ce produit dans le cadre de leur activité industrielle ou artisanale, ni dans le cadre de toute autre activité indépendante. Les conditions de garantie réglementent les prestations de garantie supplémentaires que le fabricant mentionné ci-dessous promet aux acheteurs de ses appareils en supplément de la prestation de garantie légale. Vos droits légaux en matière de garantie restent inchangés. Notre prestation de garanti est gratuite pour vous.
2. La prestation de garantie s'étend exclusivement aux défauts résultant d'une erreur de fabrication ou de matériau d'un appareil neuf du fabricant mentionné ci-dessous et acheté par vos soins. La prestation de garantie se limite selon notre décision soit à la résolution de tels défauts sur l'appareil, soit à l'échange de l'appareil.
Veillez au fait que nos appareils, conformément au règlement, n'ont pas été conçus pour être utilisés dans un environnement professionnel, industriel ou artisanal. Il n'y a donc pas de contrat de garantie quand l'appareil a été utilisé professionnellement, artisanalement ou par des sociétés industrielles ou exposé à une sollicitation semblable pendant la durée de la garantie.
3. Sont exclus de notre garantie :
 - les dommages liés au non-respect des instructions de montage ou en raison d'une installation incorrecte, au non-respect du mode d'emploi (en raison par ex. du branchement de l'appareil sur la tension de réseau ou le type de courant incorrect), au non-respect des dispositions de maintenance et de sécurité ou résultant d'une exposition de l'appareil à des conditions environnementales anormales ou d'un manque d'entretien et de maintenance.
 - les dommages résultant d'une utilisation abusive ou non conforme (comme par ex. une surcharge de l'appareil ou une utilisation d'outils ou d'accessoires non autorisés), de la pénétration d'objets étrangers dans l'appareil (comme par ex. du sable, des pierres ou de la poussière), de l'utilisation de la force ou de la violence (comme par ex. les dommages liés aux chutes).
 - les dommages sur l'appareil ou des parties de l'appareil résultant de l'usure normale liée à l'utilisation de l'appareil ou de toute autre usure naturelle.
4. La durée de garantie est de 24 mois et débute à la date d'achat de l'appareil. Les droits à la garantie doivent être revendiqués avant l'expiration de la durée de garantie dans un délai de deux semaines après avoir constaté le défaut. La revendication de droits à la garantie après expiration de la durée de garantie est exclue. La réparation ou l'échange de l'appareil n'entraîne ni une extension de la durée de garantie ni le début d'une nouvelle durée de garantie pour cet appareil ou toute autre pièce de rechange installée sur l'appareil. Cela est valable également dans le cas d'une intervention du service après-vente à domicile.
5. Pour faire valoir vos droits à la garantie, veuillez enregistrer l'appareil défectueux à l'adresse suivante : www.isc-gmbh.info. Veuillez garder à disposition la preuve d'achat ou tout autre justificatif de l'achat de votre nouvel appareil. Les appareils envoyés sans les justificatifs correspondants ou sans plaque signalétique sont exclus de la prestation de garantie en raison de l'impossibilité de les enregistrer. Si le défaut de l'appareil est inclut dans la garantie, vous recevrez sans délai un appareil réparé ou un nouvel appareil.

Bien entendu, nous réparons volontiers les défauts de votre appareil qui ne sont pas ou plus compris dans l'étendue de la garantie contre le remboursement des frais de réparation. Pour cela, veuillez envoyer l'appareil à notre adresse de service après-vente.

Pour les pièces d'usure, de consommation et manquantes, nous renvoyons aux restrictions de cette garantie conformément aux informations du service après-vente de ce mode d'emploi.



Pericolo! - Per ridurre il rischio di lesioni leggete le istruzioni per l'uso



Attenzione! Portate cuffie antirumore. L'effetto del rumore può causare la perdita dell'udito.



Attenzione! Mettete una maschera antipolvere. Facendo lavori su legno o altri materiali si può creare della polvere nociva alla salute. Non lavorate materiale contenente amianto!



Attenzione! Indossate gli occhiali protettivi. Scintille create durante il lavoro o schegge, trucioli e polveri scaraventate fuori dall'apparecchio possono causare la perdita della vista.



Indicazioni di pericolo: pericolo di lesioni e pericolo di danni all'apparecchio.

Questo apparecchio non deve essere utilizzato dai bambini. I bambini devono essere sorvegliati in modo che non giochino con l'apparecchio. La pulizia e la manutenzione non devono essere eseguite dai bambini. L'apparecchio non deve essere utilizzato da persone con capacità fisiche, sensoriali o mentali ridotte o con esperienze e conoscenze insufficienti, a meno che esse non vengano sorvegliate o istruite da una persona per loro responsabile.

Pericolo!

Nell'usare gli apparecchi si devono rispettare diverse avvertenze di sicurezza per evitare lesioni e danni. Quindi leggete attentamente queste istruzioni per l'uso/le avvertenze di sicurezza. Conservate bene le informazioni per averle a disposizione in qualsiasi momento. Se date l'apparecchio ad altre persone, consegnate queste istruzioni per l'uso/le avvertenze di sicurezza insieme all'apparecchio. Non ci assumiamo alcuna responsabilità per incidenti o danni causati dal mancato rispetto di queste istruzioni e delle avvertenze di sicurezza.

1. Avvertenze sulla sicurezza

Le relative avvertenze di sicurezza si trovano nell'opuscolo allegato.

Pericolo!

Leggete tutte le avvertenze di sicurezza e le istruzioni. Dimenticanze nel rispetto delle avvertenze di sicurezza e delle istruzioni possono causare scosse elettriche, incendi e/o gravi lesioni.
Conservate tutte le avvertenze e le istruzioni per eventuali necessità future.

2. Descrizione dell'apparecchio ed elementi forniti

2.1 Descrizione dell'apparecchio (Fig. 1/3)

1. Bloccaggio del mandrino
2. Impugnatura anteriore
3. Interruttore ON/OFF
4. Regolazione numero dei giri
5. Impugnatura posteriore
6. Disco di lucidatura / levigatura
7. Indicatore numero di giri

2.2 Elementi forniti (Fig. 2)

Verificate che l'articolo sia completo sulla base degli elementi forniti descritti. In caso di parti mancanti, rivolgetevi al nostro Centro Servizio Assistenza o al punto vendita in cui avete acquistato l'apparecchio presentando un documento di acquisto valido entro e non oltre i 5 giorni lavorativi dall'acquisto dell'articolo. Al riguardo fate attenzione alla Tabella Garanzia nelle informazioni sul Servizio Assistenza alla fine delle istruzioni.

- Aprite l'imballaggio e togliete con cautela l'apparecchio dalla confezione.
- Togliete il materiale d'imballaggio e anche i fermi di trasporto / imballo (se presenti).

- Controllate che siano presenti tutti gli elementi forniti.
- Verificate che l'apparecchio e gli accessori non presentino danni dovuti al trasporto.
- Se possibile, conservate l'imballaggio fino alla scadenza della garanzia.

Pericolo!

L'apparecchio e il materiale d'imballaggio non sono giocattoli! I bambini non devono giocare con sacchetti di plastica, film e piccoli pezzi! Sussiste pericolo di ingerimento e soffocamento!

2. Impugnatura addizionale
 6. Disco di lucidatura / levigatura
 10. Levigatrice e lucidatrice
 11. Disco spugna
 12. Cuffia sintetica
 13. Disco abrasivo K = 60
 14. Disco abrasivo K = 80
 15. Disco abrasivo K = 120
 16. Chiave esagonale 8 mm
 17. Vite ad esagono cavo M 10 x 20 mm (2 pz.)
- Istruzioni per l'uso originali
 - Avvertenze di sicurezza

3. Utilizzo proprio

L'apparecchio è adatto per levigare superfici verniciate come anche per smerigliare legno, ferro, plastica e materiali simili usando i rispettivi fogli abrasivi.

L'apparecchio deve venire usato solamente per lo scopo a cui è destinato. Ogni altro tipo di uso che esuli da quello previsto non è un uso conforme. L'utilizzatore/l'operatore, e non il costruttore, è responsabile dei danni e delle lesioni di ogni tipo che ne risultino.

Uso improprio

Tutti gli impieghi dell'apparecchio non indicati nel capitolo „Utilizzo proprio“ vengono considerati usi impropri.

L'apparecchio non deve essere impiegato per i seguenti scopi:

- Lavorazione di vernici a base di piombo nonché di tipi di legno e metalli che possano causare lo sviluppo di polveri dannose o tossiche
- Affilatura, incisione con relativi accessori
- Lavorazione di materiale contenente amianto
- Impiego in zone potenzialmente esplosive

- Levigatura su pareti umide

Sussiste il pericolo di lesioni.

L'utilizzatore dell'apparecchio risponde di tutti i danni che ne risultino e dei danni alle persone derivanti da un uso improprio.

Se sull'apparecchio vengono impiegate parti diverse, non originali, la prestazione di garanzia del produttore decade.

Tenete presente che i nostri apparecchi non sono stati costruiti per l'impiego professionale, artigianale o industriale. Non ci assumiamo alcuna garanzia quando l'apparecchio viene usato in imprese commerciali, artigianali o industriali, o in attività equivalenti.

Rischi residui

Anche nel caso di utilizzo a regola d'arte dell'apparecchio resta comunque un certo rischio residuo che non può essere escluso. Visto il tipo e il funzionamento dell'apparecchio ne possono risultare i seguenti potenziali pericoli:

- contatto con il disco non protetto (lesione da taglio)
- impigliamento nel disco ancora in rotazione (lesione da taglio)
- parti del disco scagliate all'intorno (lesione da taglio o contusione)
- parti del materiale da lavorare scagliate all'intorno (lesione da taglio o contusione)
- pericolo di incendio causato da scintille
- danni all'udito se non si indossano le cuffie antirumore prescritte (perdita dell'udito)
- inalazione di particelle di materiale di asporto e del disco prodotte durante il lavoro
- scossa elettrica in caso di contatto con componenti elettrici non isolati.

Il mancato rispetto delle disposizioni contenute nelle istruzioni per l'uso può provocare altri rischi residui in caso di uso improprio.

4. Caratteristiche tecniche

Tensione di esercizio: 18 V DC
 Numero di giri n: 500-3000 min⁻¹
 Ø platello: 180 mm
 Filetto di collegamento: M14
 Grado di protezione: III
 Peso: 1,6 kg

Attenzione!

L'apparecchio viene fornito senza batterie e senza caricabatterie e deve essere utilizzato solo con le batterie agli ioni di litio della serie Power X Change!

Le batterie agli ioni di litio della serie Power X-Change devono essere ricaricate solo con il caricabatterie Power X.

Pericolo!

Rumore e vibrazioni

I valori del rumore e delle vibrazioni sono stati rilevati secondo la norma EN 60745-1, EN 60745-2-3.

Livello di pressione acustica L_{pA} 71,7 dB (A)
 Incertezza K_{pA} 3 dB
 Livello di potenza acustica L_{WA} 82,7 dB (A)
 Incertezza K_{WA} 3 dB

Portate cuffie antirumore.

L'effetto del rumore può causare la perdita dell'udito.

Valori complessivi delle vibrazioni (somma vettoriale delle tre direzioni) rilevati secondo la norma EN 60745-1, EN 60745-2-3.

Modalità operativa: smerigliatura con foglio abrasivo

Valore emissione vibrazioni $a_{h,DS} = 5,194 \text{ m/s}^2$
 Incertezza $K = 1,5 \text{ m/s}^2$

Modalità operativa: Lucidatura

Valore emissione vibrazioni $a_{h,P} = 4,275 \text{ m/s}^2$
 Incertezza $K = 1,5 \text{ m/s}^2$

Il valore di emissione di vibrazioni indicato è stato misurato secondo un metodo di prova normalizzato e può variare a seconda del modo in cui l'elettrotensile viene utilizzato e, in casi eccezionali, può essere superiore al valore riportato.

Il valore di emissione di vibrazioni indicato può essere usato per il confronto tra elettrotensili di marchi diversi.

Il valore di emissione di vibrazioni può essere utilizzato anche per una valutazione preliminare dei rischi.

Limitate al minimo lo sviluppo di rumore e le vibrazioni!

- Utilizzate soltanto apparecchi in perfetto stato.
- Eseguite regolarmente la manutenzione e la pulizia dell'apparecchio.
- Adattate il vostro modo di lavorare all'apparecchio.
- Non sovraccaricate l'apparecchio.
- Fate eventualmente controllare l'apparecchio.
- Spegnete l'apparecchio se non lo utilizzate.
- Indossate i guanti.
- Montate saldamente le impugnature e le eventuali impugnature antivibrazioni opzionali al corpo dell'apparecchio.

Se avvertite una sensazione di malessere o nota un'alterazione del colore della pelle delle mani durante l'impiego dell'apparecchio, interrompete subito il lavoro. Effettuate pause sufficienti durante il lavoro. Se non vengono effettuate pause sufficienti può insorgere una sindrome da vibrazioni mano-braccio.

Si dovrebbe effettuare una valutazione del rischio di esposizione in base al lavoro ovvero all'impiego della macchina ed effettuare quindi pause corrispondenti. In questo modo si può ridurre in misura determinante l'esposizione durante l'intero tempo di lavoro. Riducete al minimo il rischio a cui vi espongono le vibrazioni. Tenete con cura l'apparecchio rispettando le indicazioni delle istruzioni per l'uso.

Se utilizzate o impiegate spesso la macchina, dovrete contattare il vostro rivenditore specializzato ed eventualmente procurarvi degli accessori per l'ammortizzazione delle vibrazioni (impugnature). Evitate di impiegare la macchina a temperature inferiori o pari a $t=10^{\circ}\text{C}$. Definite un piano di lavoro che consenta di ridurre l'esposizione alle vibrazioni.

L'utilizzo di questo apparecchio causa inevitabilmente un certo livello di inquinamento acustico. Effettuate i lavori rumorosi negli orari consentiti e destinati a tale scopo. Rispettate gli eventuali orari di riposo e limitate la durata del lavoro al minimo indispensabile. Per la protezione vostra e di chi

si trova nelle vicinanze occorre indossare cuffie antirumore adatte.

5. Prima della messa in esercizio

Premete il bloccaggio del mandrino solo ad apparecchio fermo.

5.1 Montaggio dell'apparecchio (Fig. 4-6)

Attenzione! Prima delle operazioni di montaggio togliete la batteria.

L'apparecchio viene fornito senza batterie e senza caricabatterie!

5.2. Montaggio della batteria

Premete il tasto di arresto (c) della batteria come mostrato nella Fig. 9 e spingete la batteria nell'apposito vano batteria. Non appena la batteria è posizionata come mostrato nella Fig. 9, fate attenzione che il tasto di arresto scatti! Lo smontaggio della batteria avviene nell'ordine inverso!

5.3 Ricarica della batteria (Fig. 7)

1. Estraete la batteria dall'apparecchio. Per farlo premete il tasto di arresto.
2. Controllate che la tensione di rete indicata sulla targhetta corrisponda alla tensione di rete a disposizione. Inserite la spina di alimentazione del caricabatterie nella presa di corrente. Il LED verde inizia a lampeggiare.
3. Inserite la batteria (11) nel caricabatterie (10).
4. Al punto „Indicatori caricabatterie“ trovate una tabella con i significati degli indicatori LED sul caricabatterie.

Durante la ricarica la batteria si può riscaldare un po'. Ma ciò è del tutto normale.

Se la ricarica della batteria non fosse possibile, verificate

- che sia presente tensione di rete sulla presa di corrente;
- che ci sia un perfetto contatto dei contatti di ricarica.

Se continuasse a non essere possibile ricaricare la batteria, inviate

- il caricabatterie
- e la batteria

al nostro servizio di assistenza clienti.

Per ottenere una lunga durata della batteria si deve provvedere alla sua puntuale ricarica. Ciò è comunque necessario quando ci si accorge della diminuzione delle prestazioni dell'apparecchio. Non permettete mai che la batteria si scarichi completamente. In questo caso la batteria infatti subisce danni!

5.4 Indicazione di carica della batteria (Fig. 8)

Premete l'interruttore per l'indicazione di carica della batteria (Pos. A). L'indicazione di carica della batteria (Pos. B) segnala lo stato di carica per mezzo di 3 LED.

Tutte e 3 le spie LED sono illuminate:

La batteria è completamente carica.

1 LED o 2 LED sono illuminati:

La batteria dispone di una sufficiente carica residua.

1 LED lampeggia:

La batteria è scarica, ricaricatela.

Tutti i LED lampeggiano:

La batteria si è scaricata completamente ed è difettosa. Una batteria difettosa non deve più venire usata e ricaricata!

6. Uso

Fissate bene il pezzo da lavorare. Fate attenzione che il pezzo da lavorare sia fissato con un dispositivo di serraggio o una morsa a vite in modo tale da non scivolare.

Interruttore ON/OFF

L'apparecchio viene acceso (I) ovvero spento (O) tramite l'interruttore ON/OFF (Fig. 3 / Pos. 3). L'apparecchio inizia a funzionare solo dopo l'azionamento della regolazione numero di giri (vedi sezione 6.3).

Prima di spegnere l'apparecchio, allontanatelo dalla superficie da trattare.

6.1 Impiego come lucidatrice

Utilizzate solo cere e prodotti lucidanti speciali adatti alla macchina.

Quando usate cere e lucidanti, osservate le istruzioni del produttore!

Facile sostituzione degli accessori per la lucidatura grazie al fissaggio a velcro.

ATTENZIONE!

Osservate assolutamente i seguenti punti per evitare danni alle superfici dei pezzi da lucidare.

- Lavate l'autovettura prima di lucidarla e tenetela pulita.
- Fate attenzione che gli accessori forniti per la lucidatura siano perfettamente puliti durante l'uso.
- Fate attenzione che l'accessorio per la lucidatura venga fissato sempre in posizione esattamente centrale sul disco di lucidatura / smerigliatura.
- Prima di accendere l'apparecchio controllate che gli accessori siano fissati saldamente.
- Non toccate mai la superficie da lavorare con il bordo laterale del disco di lucidatura / smerigliatura.
- Per la lucidatura scegliete il numero di giri necessario in base alle vostre necessità con il regolatore del numero di giri (vedi punto 6.3). La velocità di lavoro ottimale dipende dal materiale da trattare e dal prodotto (lucidante) utilizzato. Se necessario la si può determinare con delle prove pratiche.
- La lucidatrice deve essere completamente appoggiata sulla superficie da lucidare.
- Staccate le parti in materiale plastico, dato che con la lucidatura potrebbero cambiare colore e rovinarsi.
- Lucidate solo all'ombra e mai con vernice molto calda.
- Lucidate con molta attenzione gli angoli e gli spigoli. Sugli angoli e sugli spigoli si trova lo strato di vernice più sottile. Per sicurezza potete staccarli e lucidarli a mano.
- Una pressione eccessiva causa una cattiva prestazione di lavoro e un'usura precoce dell'accessorio utilizzato. Superfici delicate possono subire danni per es. a causa di una pressione o un numero di giri troppo elevato.

Importante! Regolate il numero di giri prima di appoggiare l'apparecchio sulla superficie da trattare e fatelo funzionare fino al raggiungimento del numero di giri impostato. A seconda del numero di giri, questo viene raggiunto solo dopo qualche secondo. Soprattutto se si lavora con un disco in spugna, negli intervalli di regime inferiori il numero di giri può variare a causa delle diverse caratteristiche delle superfici (attrito diverso). Non si tratta di un'anomalia dell'apparecchio.

Per applicare il lucidante usate il disco spugna (Fig. 10).

- Trattate prima le superfici piane e grandi come per es. il cofano del motore, il cofano del bagagliaio ed il tetto.
- Applicate alcune gocce di lucidante sul disco in spugna. Premete più volte il disco in spugna sulla superficie da lucidare. Il lucidante viene assorbito dalla spugna e trasferito sulla superficie da lucidare. In questo modo evitate che il lucidante presente sul disco in spugna spruzzi quando si accende l'apparecchio.
- Applicate il prodotto lucidante con un numero di giri ridotto.
- Lavorate solo piccole aree alla volta.
- Lavorate le aree uniformemente in modo incrociato (prima in verticale, poi in orizzontale).
- Procedete quindi con la lavorazione delle superfici più piccole (ad es. porte).

Lucidatura finale

- Con la cuffia sintetica lucidatrice (Fig. 11b) togliete lo strato di lucidante e terminate il processo di lucidatura.
- Per montare la cuffia sintetica lucidatrice ribaltate il bordo verso l'alto (Fig. 11a), premete la cuffia sulla superficie in velcro del platorello e poi ribaltate di nuovo il bordo verso il basso (Fig. 11b). Il bordo del platorello viene coperto dalla cuffia.
- Attenzione! Non esercitate pressione sulla lucidatrice!

Consigli per la manutenzione

- Lavare l'autovettura almeno ogni 2 settimane. Evitare di usare comuni detersivi perché questi potrebbero rovinare la vernice e sciogliere lo strato di cera.
- Lavare l'automobile con una spugna pulita cominciando dal tetto e scendendo verso i parafranghi.
- Si consiglia di togliere ogni giorno gli insetti, lo sterco degli uccelli e le macchie di catrame dalla superficie verniciata.
- Per evitare che il detergente per il vetro rovini la superficie verniciata si consiglia di spruzzarlo direttamente sullo straccio e non sui finestrini.

6.2 Impiego come levigatrice

Per levigare utilizzate gli acclusi dischi abrasivi (Fig. 12).

Facile sostituzione degli accessori per la levigatura grazie al fissaggio a velcro.

- Appoggiate la piastra di levigatura con tutta la superficie.
- Esercitando una pressione moderata sulla superficie da lavorare, eseguite con l'apparecchio dei movimenti rotatori oppure in senso trasversale e longitudinale.
- Per una levigatura grossolana si consiglia una grana grossa, per la finitura invece una grana più fine. Eseguite delle prove per vedere qual è la grana migliore.

6.3 Indicatore regolazione numero di giri (Fig. 3)

Con la regolazione del numero dei giri potete impostare il numero dei giri desiderato per il lavoro. Premendo il tasto „+“ si aumenta il numero dei giri.

Premendo il tasto „-“, si diminuisce il numero dei giri.

Il numero dei giri impostato potete leggerlo sul display (8). Numero dei giri impostato = indicatore x 100.

Importante! Regolate il numero di giri prima di appoggiare l'apparecchio sulla superficie da trattare e fatelo funzionare fino al raggiungimento del numero di giri impostato. A seconda del numero di giri, questo viene raggiunto solo dopo qualche secondo.

7. Pulizia, manutenzione e ordinazione dei pezzi di ricambio

Pericolo!

Prima di qualsiasi lavoro di pulizia staccate la spina dalla presa di corrente.

7.1 Pulizia

- Tenete il più possibile i dispositivi di protezione, le fessure di aerazione e la carcassa del motore liberi da polvere e sporco. Strofinare l'apparecchio con un panno pulito o soffiare con l'aria compressa a pressione bassa.
- Consigliamo di pulire l'apparecchio subito dopo averlo usato.
- Pulite l'apparecchio regolarmente con un panno asciutto ed un po' di sapone. Non usate detersivi o solventi perché questi ultimi potrebbero danneggiare le parti in plastica dell'apparecchio. Fate attenzione che non possa penetrare dell'acqua nell'interno dell'apparecchio. La penetrazione di acqua in un elettroutensile aumenta il rischio di una

- scossa elettrica.
- Lavate gli accessori per la lucidatura solo a mano e fateli asciugare all'aria. A tale scopo usate solo un detergente delicato.

7.2 Manutenzione

All'interno dell'apparecchio non si trovano altre parti sottoposte ad una manutenzione qualsiasi.

7.3 Ordinazione di pezzi di ricambio:

Volendo commissionare dei pezzi di ricambio, si dovrebbe dichiarare quanto segue:

- modello dell'apparecchio
- numero dell'articolo dell'apparecchio
- numero d'ident. dell'apparecchio
- numero del pezzo di ricambio del ricambio necessitato.

Per i prezzi e le informazioni attuali si veda www.isc-gmbh.info

8. Smaltimento e riciclaggio

L'apparecchio si trova in un imballaggio per evitare i danni dovuti al trasporto. Questo imballaggio rappresenta una materia prima e può perciò essere utilizzato di nuovo o riciclato. L'apparecchio e i suoi accessori sono fatti di materiali diversi, per es. metallo e plastica. Gli apparecchi difettosi non devono essere gettati nei rifiuti domestici. Per uno smaltimento corretto l'apparecchio va consegnato ad un apposito centro di raccolta. Se non vi è noto nessun centro di raccolta, rivolgetevi per informazioni all'amministrazione comunale.

9. Conservazione

Conservate l'apparecchio e i suoi accessori in un luogo buio, asciutto, al riparo dal gelo e non accessibile ai bambini. La temperatura ottimale per la conservazione è compresa tra i 5 e i 30 °C. Conservate l'elettrotensile nell'imballaggio originale.

10. Anomalie

a) L'apparecchio non funziona

Controllate che la batteria sia carica e che il caricabatterie funzioni.

b) Appare un codice di errore

Codice di errore	Possibile causa	Possibili rimedi
E1	<ul style="list-style-type: none">- La batteria viene ricaricata con una corrente troppo elevata.- Anomalia dell'apparecchio	<ul style="list-style-type: none">- Cambiate la batteria- Fate avviare l'apparecchio al minimo
E3	<ul style="list-style-type: none">- L'apparecchio non si avvia a causa per es. dell'applicazione di pressione- Anomalia dell'apparecchio	<ul style="list-style-type: none">- Controllate se l'apparecchio può avviarsi liberamente- Cambiate la batteria- Fate avviare l'apparecchio al minimo
E4	<ul style="list-style-type: none">- Il motore è sovraccaricato- Anomalia dell'apparecchio	<ul style="list-style-type: none">- Controllate se l'apparecchio può avviarsi liberamente- Cambiate la batteria- Fate avviare l'apparecchio al minimo
E5	<ul style="list-style-type: none">- L'apparecchio funziona da molto tempo e si è riscaldato..	<ul style="list-style-type: none">- Lasciate raffreddare l'apparecchio per almeno 30 minuti. L'apparecchio si riavvia solo se la sua temperatura è scesa notevolmente.
E6	<ul style="list-style-type: none">- La protezione da sottotensione ha disinserito la batteria.	<ul style="list-style-type: none">- Cambiate la batteria- Ricaricate la batteria
E7	<ul style="list-style-type: none">- Problema meccanico (trasmissione)	<ul style="list-style-type: none">- Controllate se l'apparecchio può avviarsi liberamente- Cambiate la batteria- Fate avviare l'apparecchio al minimo
E8	<ul style="list-style-type: none">- Problema meccanico (motore)	<ul style="list-style-type: none">- Controllate se l'apparecchio può avviarsi liberamente- Cambiate la batteria- Fate avviare l'apparecchio al minimo
E9	<ul style="list-style-type: none">- La protezione da sovratensione ha disinserito la batteria.	<ul style="list-style-type: none">- Cambiate la batteria- Controllate la tensione della batteria (max. 21V)

Nel caso in cui l'apparecchio non funzioni pur in presenza di tensione e nonostante le misure per la risoluzione dei problemi, speditelo all'indirizzo dell'assistenza clienti indicato.

11. Indicatori caricabatterie

Stato indicatori		Significato e interventi
LED rosso	LED verde	
Spento	Lampeggia	Pronto all'esercizio Il caricabatterie è collegato alla rete e pronto per l'uso, la batteria non è nel caricabatterie.
Acceso	Spento	Ricarica Il caricabatterie ricarica la batteria in esercizio di ricarica veloce. Per i relativi tempi di ricarica si veda direttamente sul caricabatterie. Avvertenza! In base alla carica residua della batteria i tempi di ricarica effettivi possono variare leggermente da quelli indicati.
Spento	Acceso	La batteria è ricaricata e pronta per l'uso. Poi l'apparecchio passa alla ricarica lenta fino a completare il processo. A tale scopo lasciate la batteria collegata al caricabatterie per altri 15 min. Intervento: Togliete la batteria dal caricabatterie. Staccate il caricabatterie dalla rete.
Lampeggia	Spento	Regolatore di carica Il caricabatterie si trova nella modalità di ricarica lenta. In questo modo la batteria viene ricaricata più lentamente per motivi di sicurezza e la ricarica richiede più tempo. Ciò può essere dovuto ai seguenti motivi: - La batteria non è stata ricaricata per molto tempo. - La temperatura della batteria non si trova nel range ideale. Intervento: Attendete la fine della ricarica, si può comunque continuare a ricaricare la batteria.
Lampeggia	Lampeggia	Anomalia La ricarica non è più possibile. La batteria è difettosa. Intervento: Una batteria difettosa non deve più venire ricaricata. Togliete la batteria dal caricabatterie.
Acceso	Acceso	Anomalia termica La batteria è troppo calda (per es. esposizione diretta al sole) o troppo fredda (al di sotto dei 0°C) Intervento: Togliete la batteria e tenetela per un giorno a temperatura ambiente (ca. 20°C).



Solo per paesi membri dell'UE

Non smaltite gli elettroutensili nei rifiuti domestici!

Secondo la direttiva europea 2012/19/CE sui rifiuti di apparecchiature elettriche ed elettroniche e il suo recepimento nelle normative nazionali, gli elettroutensili usati devono venire raccolti separatamente e venire smaltiti in modo ecocompatibile.

Alternativa di riciclaggio alla richiesta di restituzione:
il proprietario dell'apparecchio elettrico è tenuto in alternativa, invece della restituzione, a collaborare in modo che lo smaltimento venga eseguito correttamente in caso ceda l'apparecchio. L'apparecchio vecchio può anche venire consegnato ad un centro di raccolta che provvede poi allo smaltimento secondo le norme nazionali sul riciclaggio e sui rifiuti. Non ne sono interessati gli accessori e i mezzi ausiliari senza elementi elettrici forniti insieme ai vecchi apparecchi.

La ristampa o l'ulteriore riproduzione, anche parziale, della documentazione o dei documenti d'accompagnamento dei prodotti è consentita solo con l'esplicita autorizzazione da parte della iSC GmbH.

Con riserva di apportare modifiche tecniche

Certificato di garanzia

Gentili clienti,

i nostri prodotti sono soggetti ad un rigido controllo di qualità. Se l'apparecchio non dovesse tuttavia funzionare correttamente, ci scusiamo e vi preghiamo di rivolgervi al nostro servizio di assistenza clienti all'indirizzo indicato in questa scheda di garanzia. Siamo a vostra disposizione anche telefonicamente al numero del Servizio Assistenza indicato. Per la rivendicazione dei diritti di garanzia vale quanto segue:

1. Le presenti condizioni di garanzia si rivolgono esclusivamente a consumatori, vale a dire a persone fisiche che non intendono utilizzare questo prodotto né in ambito professionale né per altre attività di lavoro autonomo. Le presenti condizioni di garanzia regolano prestazioni di garanzia supplementari che il produttore su indicato concede in aggiunta alla garanzia legale agli acquirenti di nuovi apparecchi. La presente garanzia non tocca i vostri diritti al ricorso in garanzia previsti dalla legge. Le nostre prestazioni di garanzia sono per voi gratuite.
2. La prestazione di garanzia riguarda esclusivamente i difetti di un nuovo apparecchio da voi acquistato del produttore di cui sopra, riconducibili a errori di materiale o di produzione, ed è limitata, a nostra discrezione, all'eliminazione di questi difetti dell'apparecchio o alla sostituzione dell'apparecchio stesso.
Tenete presente che i nostri apparecchi non sono stati costruiti per l'impiego artigianale, professionale o imprenditoriale. Pertanto un contratto di garanzia non viene concluso se l'apparecchio è stato usato entro il periodo di garanzia in attività artigianali, imprenditoriali o industriali o se è stato sottoposto a sollecitazioni equivalenti.
3. Sono esclusi dalla nostra garanzia:
 - Danni all'apparecchio causati dalla mancata osservanza delle istruzioni di montaggio o per un'installazione non corretta, dalla mancata osservanza delle istruzioni per l'uso (come ad es. collegamento a una tensione di rete o a un tipo di corrente non corretti), dalla mancata osservanza delle norme relative alla manutenzione e alla sicurezza, dall'esposizione dell'apparecchio a condizioni ambientali anomale o per la mancata esecuzione di pulizia e manutenzione.
 - Danni all'apparecchio dovuti a usi impropri o illeciti (come per es. sovraccarico dell'apparecchio o utilizzo di utensili di ricambio o accessori non consentiti), alla penetrazione di corpi estranei nell'apparecchio (come per es. sabbia, pietre o polvere, danni dovuti al trasporto), all'impiego della forza o a influenze esterne (come per es. danni causati da caduta).
 - Danni all'apparecchio o a parti di esso da ricondurre a un'usura comune, dovuta all'uso o di altro tipo naturale.
4. Il periodo di garanzia è 24 mesi e inizia a partire dalla data di acquisto dell'apparecchio. I diritti di garanzia devono essere fatti valere prima della scadenza del periodo di garanzia, entro due settimane dopo avere accertato il difetto. È esclusa la rivendicazione di diritti di garanzia dopo la scadenza del relativo periodo. La riparazione o la sostituzione dell'apparecchio non comporta una proroga del periodo di garanzia e con questa prestazione per l'apparecchio o per pezzi di ricambio eventualmente installati non inizia un nuovo periodo di garanzia. Ciò vale anche nel caso in cui si ricorra a un servizio sul posto.
5. Per rivendicare il diritto di garanzia vi preghiamo di comunicare che l'apparecchio è difettoso tramite sito internet: www.isc-gmbh.info. Tenete a portata di mano il documento di acquisto o altri documenti come prova dell'acquisto del vostro apparecchio nuovo. Apparecchi inviati senza i relativi documenti o senza targhetta d'identificazione sono esclusi dalla prestazione di garanzia perché non possono essere classificati in modo corrispondente. Se il difetto dell'apparecchio rientra nella nostra prestazione di garanzia, ricevete prontamente l'apparecchio riparato o un apparecchio nuovo.

Naturalmente effettuiamo a pagamento anche riparazioni sull'apparecchio che non rientrano o non rientrano più nella garanzia. A tale scopo inviate l'apparecchio all'indirizzo del nostro Centro Assistenza.

Per parti mancanti, di consumo e soggette a usura rimandiamo alle limitazioni di questa garanzia secondo le informazioni sul Servizio Assistenza di queste istruzioni per l'uso.



Gevaar! - Handleiding lezen om het letselrisico te verminderen



Voorzichtig! Draag een gehoorbeschermer. Lawaai kan aanleiding geven tot gehoorverlies.



Voorzichtig! Draag een stofmasker. Bij het bewerken van hout en andere materialen kan stof ontstaan dat schadelijk is voor de gezondheid. Asbesthoudend materiaal mag niet worden bewerkt!



Voorzichtig! Draag een veiligheidsbril. Vonken die tijdens het werk ontstaan of splinters, spanen en stof die uit het toestel ontsnappen kunnen leiden tot zichtverlies.



Gevaarinstructie: verwondingsgevaar en gevaar van beschadiging van het apparaat.

Dit apparaat mag niet door kinderen worden gebruikt. Op kinderen moet toezicht worden gehouden om te voorkomen dat ze met het apparaat spelen. Reiniging en onderhoud mag niet door kinderen worden uitgevoerd. Het apparaat mag niet door personen met verminderde fysieke, sensorische of mentale capaciteiten of door personen met onvoldoende kennis of ervaring worden gebruikt, tenzij een voor hen verantwoordelijke persoon op hen toeziet of hen instrueert.

Gevaar!

Bij het gebruik van toestellen dienen enkele veiligheidsmaatregelen te worden nageleefd om lichamelijk gevaar en schade te voorkomen. Lees daarom deze handleiding / veiligheidsinstructies zorgvuldig door. Bewaar deze goed zodat u de informatie op elk moment kunt terugvinden. Mocht u dit toestel aan andere personen doorgeven, gelieve dan deze handleiding / veiligheidsinstructies mee te geven. Wij zijn niet aansprakelijk voor ongevallen of schade die te wijten zijn aan niet-naleving van deze handleiding en van de veiligheidsinstructies.

1. Veiligheidsaanwijzingen

De overeenkomstige veiligheidsinstructies vindt u in de bijgaande brochure.

Gevaar!

Lees alle veiligheidsinstructies en aanwijzingen. Nalatigheden bij de inachtneming van de veiligheidsinstructies en aanwijzingen kunnen elektrische schok, brand en/of zware letsels tot gevolg hebben. **Bewaar alle veiligheidsinstructies en aanwijzingen voor de toekomst.**

2. Beschrijving van het gereedschap en leveringsomvang

2.1 Beschrijving van het apparaat (afbeelding 1/3)

1. Spilarrêt
2. Voorste handgreep
3. Aan/Uit-schakelaar
4. Toerentalregeling
5. Achterste handgreep
6. Polijst-/Slijpschijf
7. Toerentalindicatie

2.2 Leveringsomvang (fig. 2)

Gelieve de volledigheid van het artikel te controleren aan de hand van de beschreven omvang van de levering. Indien er onderdelen ontbreken, gelieve u dan binnen 5 werkdagen na aankoop van het artikel te wenden tot ons servicecenter of tot het verkooppunt waar u het apparaat heeft gekocht, en leg een geldig bewijs van aankoop voor. Gelieve daarvoor de garantietabel in de serviceinformatie aan het einde van de handleiding in acht te nemen.

- Open de verpakking en neem het toestel voorzichtig uit de verpakking.

- Verwijder het verpakkingsmateriaal alsmede verpakkings-/transportbeveiligingen (indien aanwezig).
- Controleer of de leveringsomvang compleet is.
- Controleer het toestel en de accessoires op transportschade.
- Bewaar de verpakking indien mogelijk tot het verloop van de garantieperiode.

Gevaar!

Het toestel en het verpakkingsmateriaal zijn geen speelgoed voor kinderen! Kinderen mogen niet met plastic zakken, folies en kleine stukken spelen! Er bestaat inslik- en verstikkingsgevaar!

2. Extra handgreep
 6. Polijst-/Slijpschijf
 10. Schuur- en polijstmachine
 11. Schuimstof opzetstuk
 12. Synthetisch polijstopzetstuk
 13. Schuuropzetstuk K = 60
 14. Schuuropzetstuk K = 80
 15. Schuuropzetstuk K = 120
 16. Zeskantsleutel 8 mm
 17. Binnenzeskantschroef M 10 x 20 mm (2 st.)
- Originele handleiding
 - Veiligheidsinstructies

3. Reglementair gebruik

De machine is geschikt voor het polijsten van gelakte oppervlakken alsmede voor het schuren van hout, ijzer, kunststof en soortgelijke materialen mits gebruikmaking van het overeenkomstige schuurpapier.

De machine mag slechts voor werkzaamheden worden gebruikt waarvoor ze bedoeld is. Elk ander verder gaand gebruik is niet reglementair. Voor daaruit voortvloeiende schade of verwondingen van welke aard dan ook is de gebruiker/bediener, niet de fabrikant, aansprakelijk.

Niet-doelmatig gebruik

Alle toepassingen met het apparaat die niet zijn genoemd in het hoofdstuk „Doelmatig gebruik“, gelden als niet-doelmatig gebruik.

Het apparaat mag niet voor de volgende doeleinden worden ingezet:

- Bewerking van loodhoudende verflagen en van houtsoorten en metalen waarbij schadelijk

- jke of giftige stoffen vrijkomen
- Scherpen, graveren met bijhorende adapters
- Bewerking van asbesthoudend materiaal
- Gebruik in explosieve omgevingen
- Slijpen op vochtige wanden

Er bestaat verwondingsgevaar. Voor alle materiële schade als gevolg daarvan en voor persoonlijke verwondingen op grond van een verkeerde toepassing, is de gebruiker van het apparaat aansprakelijk.

Bij de inzet van andere resp. niet originele componenten aan de machine komt de garantie van de fabrikant te vervallen.

Wij wijzen erop dat onze gereedschappen overeenkomstig hun bestemming niet geconstrueerd zijn voor commercieel, ambachtelijk of industrieel gebruik. Wij geven geen garantie indien het gereedschap in ambachtelijke of industriële bedrijven alsmede bij gelijk te stellen activiteiten wordt gebruikt.

Restrisico's

Er blijft altijd een bepaald restrisico bestaan dat niet kan worden uitgesloten ook al wordt het toestel naar behoren gebruikt. De volgende potentiële gevaren kunnen worden afgeleid uit de soort en de constructie van het toestel:

- contact met de onbeschermde schijf (snijletsels)
- in de nog draaiende schijf grijpen (snijletsels)
- wegspringen van stukken van de schijf (snede of botte verwonding)
- wegspringen van stukken van het te bewerken materiaal (snijletsels of botte verwonding)
- brandgevaar door vonkenregen
- beschadiging van het gehoor indien de voorgeschreven gehoorbeschermer niet wordt gedragen (gehoorverlies)
- inademen van slijppartikels van materiaal en schijf
- elektrische schok bij het aanraken van niet geïsoleerde elektrische componenten.

Indien de aanwijzingen vermeld in deze handleiding niet in acht worden genomen kunnen op grond van ondeskundig gebruik zich andere restrisico's voordoen.

4. Technische gegevens

Bedrijfsspanning: 18 V DC
 Toerental n: 500-3000 min⁻¹
 Polijstschiif Ø: 180 mm
 Aansluitdraad: M14
 Beschermklasse: III
 Gewicht: 1,6 kg

Opgelet!

Het apparaat wordt geleverd zonder accu's en zonder lader, en mag alleen worden ingezet met de Li-Ion accu's van de Power-X-Change serie!

De Li-Ion accu's van de Power-X-Change serie mogen alleen met de Power-X-Charger worden geladen.

Gevaar!

Geluid en vibratie

De geluids- en vibratiewaarden werden bepaald volgens EN 60745-1, EN 60745-2-3.

Geluidsdrukniveau L_{pA} 71,7 dB (A)
 Onzekerheid K_{pA} 3 dB
 Geluidsvermogen L_{WA} 82,7 dB (A)
 Onzekerheid K_{WA} 3 dB

Draag een gehoorbeschermer.

Lawaai kan aanleiding geven tot gehoorverlies.

Totale vibratiewaarden (vectorsom van drie richtingen) bepaald volgens EN 60745-1, EN 60745-2-3.

Bedrijfsmodus: Schuren met schuurvel

Trillingsemissiewaarde $a_{h,DS} = 5,194 \text{ m/s}^2$
 Onzekerheid $K = 1,5 \text{ m/s}^2$

Bedrijfsmodus: Polijsten

Trillingsemissiewaarde $a_{h,P} = 4,275 \text{ m/s}^2$
 Onzekerheid $K = 1,5 \text{ m/s}^2$

De opgegeven trillingsemissiewaarde is gemeten volgens een genormaliseerde testprocedure en kan veranderen naargelang van de wijze waarop het elektrische gereedschap wordt gebruikt en in uitzonderingsgevallen boven de opgegeven waarde liggen.

De vermelde trillingsemissiewaarde kan worden gebruikt om elektrische gereedschappen onderling te vergelijken.

De vermelde trillingsemissiewaarde kan ook worden gebruikt om voor begin van de werkzaamheden de nadelige gevolgen te beoordelen.

Beperk de geluidsontwikkeling en vibratie tot een minimum!

- Gebruik enkel intacte toestellen.
- Onderhoud en reinig het toestel regelmatig.
- Pas uw manier van werken aan het toestel aan.
- Overbelast het toestel niet.
- Laat het toestel indien nodig nazien.
- Schakel het toestel uit als het niet wordt gebruikt.
- Draag handschoenen.
- Monteer houdgreep en evt. optionele trilgrepen vast aan het corpus van de machine.

Indien u een onaangenaam gevoel of een verkleuring van de huid aan uw handen vaststelt tijdens het gebruik van de machine, onderbreek het werk dan onmiddellijk. Las voldoende werkpauses in. Als er niet voldoende werkpauses worden ingelast, dan kan een hand-arm vibratie syndroom optreden.

Er moet een inschatting van de belastingsgraad afhankelijk van het werk resp. het gebruik van de machine worden gemaakt, en er moeten dienovereenkomstige werkpauses worden voorzien. Op deze manier kan de belastingsgraad tijdens de hele werktijd wezenlijk worden verminderd. Minimaliseer het risico, waaraan u bij trillingen bent blootgesteld. Verzorg deze machine overeenkomstig de instructies in de handleiding. Indien de machine vaker wordt ingezet resp. gebruikt, dan moet u contact opnemen met uw speciaalzaak en evt. toebehoren ter bescherming tegen trillingen (grepen) aankopen. Vermijd de inzet van de machine bij temperaturen van $\approx 10^{\circ}\text{C}$ of lager. Stel een werkschema op, waardoor de belasting door trillingen kan worden begrensd.

Een zekere geluidsoverlast door dit apparaat valt niet te vermijden. Plan geluidsintensieve werkzaamheden binnen toegelaten en daarvoor bedoelde tijden. Houd u aan evt. rusttijden en beperk de werkduur tot het absoluut noodzakelijke. Voor uw persoonlijke bescherming en ter bescherming van personen in de buurt moet een adequate gehoorbescherming worden gedragen.

5. Vóór inbedrijfstelling

Druk alleen op het spilarrêt bij stilstand van het apparaat.

5.1 Montage van het apparaat (afb. 4-6)

Opgelet! Trek vóór montagewerkzaamheden de accu eruit.

Het apparaat wordt geleverd zonder accu's en zonder lader!

5.2. Montage van de accu

Druk zoals te zien in afbeelding 9 op de grendeltoets (c) van de accu en schuif de accu in de daartoe voorziene houder. Zodra de accu in een positie zit zoals getoond in afbeelding 9, erop letten dat de grendeltoets vastklikt! De demontage van de accu gebeurt in omgekeerde volgorde!

5.3 Accu laden (afb. 7)

1. Accupack uit het apparaat nemen. Daarvoor de grendeltoets indrukken.
2. Vergelijk of de netspanning vermeld op het typeplaatje overeenstemt met de beschikbare netspanning. Steek de netstekker van de lader in het stopcontact. De groene LED begint te knipperen.
3. Steek de accu (11) op de lader (10).
4. Onder punt 'Indicatie lader' vindt u een tabel met de betekenissen van de LED-indicatie aan de lader.

Tijdens het laden kan de accu iets warm worden. Dit is echter normaal.

Mocht het laden van de accupack niet mogelijk zijn, controleer dan

- of aan het stopcontact de netspanning voorhanden is,
- of een foutloos contact aan de laadcontacten voorhanden is.

Indien het laden van de accupack nog altijd niet mogelijk is, dan verzoeken wij u

- de lader
 - en de accupack
- op te sturen aan onze klantendienst.

In het belang van een lange levensduur van de accupack is het raadzaam om op tijd voor het herladen van de accupack te zorgen. Dit is in ieder geval noodzakelijk, wanneer u vaststelt dat het vermogen van het apparaat afneemt. Ontlaad de

accupack nooit helemaal. Dat leidt tot een defect van de accupack!

5.4 Accu-capaciteitsindicatie (afbeelding 8)

Druk op de schakelaar voor accu-capaciteitsindicatie (pos. A). De accu-capaciteitsindicatie (pos. B) signaleert u de laadtoestand van de accu aan de hand van 3 LEDs.

Alle 3 LEDs branden:

De accu is vol geladen.

2 of 1 LED(s) branden:

De accu beschikt over voldoende restlading.

1 LED knippert:

De accu is leeg, laad de accu op.

Alle LEDs knipperen:

De accu werd diep ontladen en is defect. Een defecte accu mag niet meer gebruikt en geladen worden!

6. Bediening

Beveilig het werkstuk. Zorg ervoor dat het te bewerken werkstuk beveiligd is tegen wegglijden d.m.v. een spaninrichting of een bankschroef.

In-/uitschakelen van het toestel

Het toestel wordt ingeschakeld (I) of uitgeschakeld (0) met de AAN/UIT-schakelaar (fig. 3 / pos. 3). Het toestel start echter pas na het bedienen van de toerentalregeling (zie hoofdstuk 6.3). Neem het apparaat voordat u het uitschakelt van het te bewerken vlak af.

6.1 Gebruik als polijstmachine

Gebruik alleen speciale, voor de machine geschikte was en polijstmiddelen.

Neem bij het gebruik van was en polijstmiddelen de handleiding van de fabrikant in acht!

Probleemloos wisselen van de polijstopzetstukken door klittenbandsluiting.

OPGELET!

Neem om beschadigingen aan de te polijsten vlakken van het werkstuk te vermijden absoluut de volgende punten in acht:

- Was vóór het polijsten het voertuig en houd het vrij van verontreinigingen.

- Zorg ervoor dat de meegeleverde polijstopzetstukken vrij zijn van verontreinigingen.
- Let erop dat het opzetstuk altijd precies in het midden op de polijst-/slijpschijf wordt bevestigd.
- Controleer alvorens het apparaat in te schakelen of de opzetstukken goed zijn bevestigd.
- Het te bewerken vlak nooit aanraken met de zijdelingse rand van de polijst-/slijpschijf.
- Kies voor het polijsten met de toerentalregelaar (z. hoofdstuk 6.3) het daarvoor benodigde toerental. De optimale werksnelheid hangt af van het te bewerken materiaal en het gebruikte (polijst-)middel. Indien nodig kan dit door praktische proeven worden vastgesteld.
- De polijstmachine moet volledig op het te polijsten vlak rusten.
- Plak kunststof delen af, aangezien deze bij het polijsten van kleur kunnen veranderen en dan lelijk worden.
- Polijst alleen in de schaduw en nooit hete lak.
- Polijst randen en hoeken zeer voorzichtig. Aan hoeken en randen is de laklaag het dunst. Uit voorzorg kunt u deze afplakken en met de hand polijsten.
- Bovenmatige druk leidt tot een slecht werkvermogen en vroegtijdige slijtage van het gebruikte toebehoren. Gevoelige oppervlakken kunnen bijv. door een te hoog toerental of een te hoge aandrukkracht worden beschadigd.

Belangrijk! Stel het toerental in voordat u het apparaat op het te bewerken vlak zet, en laat het apparaat aanlopen tot het gewenste toerental. Dit wordt, al naargelang toerental, pas na enkele seconden bereikt. Vooral bij het werken met het schuimstof opzetstuk kunnen op grond van verschillende kwaliteit van het oppervlak (verschillende wrijving) in de onderste toerentalbereiken schommelingen van het toerental optreden. Dit is geen fout van het apparaat.

Om het polijstmiddel op te brengen gebruikt u het schuimstof opzetstuk (afb. 10).

- Leg de verlengkabel over uw schouder en bewerk eerst de vlakke en grote vlakken zoals bijv. motorkap, kofferdeksel en dak.
- Verdeel wat politoer puntsgewijs op het schuimstof opzetstuk. Druk het schuimstof opzetstuk meermaals op het te polijsten vlak. De politoer wordt in de schuimstof gedrukt en opgebracht op het te polijsten vlak. Daarmee verhindert u bij het inschakelen dat de politoer op het schuimstof opzetstuk wegspat.
- Breng het polijstmiddel op met laag toerental.
- Bewerk alleen kleinere delen in één keer.

- Bewerk de delen gelijkmatig in kruisvormige bewegingen (eerst verticaal, dan horizontaal).
- Vervolgens bewerkt u de kleinere vlakken (bijv. deuren).

Afwerking

- Met het synthetisch polijstopzetstuk (afb. 11b) verwijdert u de laag polijstmiddel en sluit u de schuurbewerking af.
- Voor de montage van het synthetisch polijstopzetstuk stulpt u de rand naar boven (afb. 11a), drukt u het opzetstuk op het klittenvlak van de polijstschiif en stulpt u daarna de rand weer naar beneden (afb. 11b). De rand van de polijstschiif wordt afgedekt door het polijstopzetstuk.
- Opgelet! Oefen geen druk uit op de polijstmachine!

Onderhoudshints

- Was uw wagen minstens om de 2 weken. Vermijdt het gebruik van huishoudelijke wasmiddelen omdat die het lakwerk kunnen beschadigen en de waslaag verwijderen.
- Was uw wagen met een schone spons. Werk van boven naar beneden.
- Insecten, vogeldrek en teerplekken dienen dagelijks van het lakwerk te worden verwijderd.
- Om de voorkomen dat het glasschoonmaakmiddel het lakwerk bevochtigt is het raadzaam dit middel op de wasdoek te sproeien, niet rechtstreeks op de ruiten.

6.2 Gebruik als slijpmachine

Om te slijpen gebruikt u de slijpopzetstukken (afb. 12).

Probleemloos vervangen van de slijpopzetstukken dankzij klittenbandsluiting.

- Slijpschiif met het hele oppervlak op het te schuren vlak zetten.
- Met de machine met matige druk cirkelvormige of dwars- en langsbewegingen uitvoeren over het werkstuk.
- Voor het grof schuren valt een grove, voor het fijn schuren een fijnere korreling aan te bevelen. Door schuurproeven kan de gunstigste korreling worden vastgesteld.

6.3 Indicatie toerentalregeling (fig. 3)

Via de toerentalregeling kan u het gewenste werktoerental afstellen.

Het toerental verhoogt door op de knop „+“ te drukken.

Het toerental vermindert door op de knop „-“ te

drukken.

Het afgestelde toerental verschijnt op het display (8). Afgesteld toerental = aangeduid cijfer x 100

Belangrijk! Stel het toerental in voordat u het apparaat op het te bewerken vlak zet, en laat het apparaat aanlopen tot het gewenste toerental. Dit wordt, al naargelang toerental, pas na enkele seconden bereikt.

7. Reiniging, onderhoud en bestellen van wisselstukken

Gevaar!

Trek vóór alle reinigingswerkzaamheden de accu eruit.

7.1 Reiniging

- Hou de veiligheidsinrichtingen, de ventilatiespleten en het motorhuis zo veel mogelijk vrij van stof en vuil. Wrijf het toestel met een schone doek af of blaas het met perslucht bij lage druk schoon.
- Het is aan te bevelen het toestel direct na elk gebruik te reinigen.
- Reinig het toestel regelmatig met een vochtige doek en wat zachte zeep. Gebruik geen reinigings- of oplosmiddelen; die zouden de kunststofcomponenten van het toestel kunnen aantasten. Let er goed op dat geen water in het toestel terechtkomt. Door binnendringen van water in een elektrische apparatuur verhoogt het risico van een elektrische schok.
- De polijstopzetstukken alleen met de hand wassen en aan de lucht laten drogen. Gebruik daarvoor alleen milde zeep.

7.2 Onderhoud

In het toestel zijn er geen andere te onderhouden onderdelen.

7.3 Bestellen van wisselstukken:

Gelieve bij het bestellen van wisselstukken volgende gegevens te vermelden:

- Type van het toestel
- Artikelnummer van het toestel
- Ident-nummer van het toestel
- Wisselstuknummer van het benodigd stuk

Actuele prijzen en info vindt u terug onder www.isc-gmbh.info

8. Verwijdering en recyclage

Het toestel bevindt zich in een verpakking om transportschade te voorkomen. Deze verpakking is een grondstof en bijgevolg herbruikbaar of kan naar de grondstofkringloop worden teruggevoerd. Het toestel en zijn accessoires bestaan uit diverse materialen, zoals b.v. metaal en kunststof. Defecte toestellen horen niet thuis in het huisvuil. Om zich van het toestel naar behoren te ontdoen dient het naar een geschikte verzamelplaats te worden gebracht. Als u geen verzamelplaats kent gelieve u dan bij de gemeente te informeren.

9. Opbergen

Bewaar het toestel en de accessoires op een donkere, droge en vorstvrije plaats die voor kinderen ontoegankelijk is. De optimale opbergtemperatuur ligt tussen 5° C en 30° C. Bewaar het elektrische gereedschap in de originele verpakking.

10. Storingen

a) Apparaat loopt niet

Controleer of de accu geladen is en of de lader functioneert.

b) Foutcode wordt weergegeven

Foutcode	Mogelijke oorzaak	Mogelijke oplossingen
E1	<ul style="list-style-type: none"> - De accu wordt belast met een te hoge stroom - Fout van het apparaat 	<ul style="list-style-type: none"> - Accu vervangen - Apparaat onbelast laten aanlopen
E3	<ul style="list-style-type: none"> - Het apparaat kan op grond van bijv. drukbelasting niet aanlopen - Fout van het apparaat 	<ul style="list-style-type: none"> - Controleren of het apparaat vrij kan aanlopen - Accu vervangen - Apparaat onbelast laten aanlopen
E4	<ul style="list-style-type: none"> - De motor is overbelast - Fout van het apparaat 	<ul style="list-style-type: none"> - Controleren of het apparaat vrij kan aanlopen - Accu vervangen - Apparaat onbelast laten aanlopen
E5	<ul style="list-style-type: none"> - Het apparaat loopt al langere tijd en werd heet 	<ul style="list-style-type: none"> - Laat het apparaat minstens 30 minuten afkoelen. Het loopt pas weer aan als de temperatuur duidelijk is afgenomen
E6	<ul style="list-style-type: none"> - De beveiliging tegen onderspanning heeft de accu uitgeschakeld 	<ul style="list-style-type: none"> - Accu vervangen - Accu laden
E7	<ul style="list-style-type: none"> - Mechanisch probleem (transmissie) 	<ul style="list-style-type: none"> - Controleren of het apparaat vrij kan aanlopen - Accu vervangen - Apparaat onbelast laten aanlopen
E9	<ul style="list-style-type: none"> - De beveiliging tegen overspanning heeft de accu uitgeschakeld 	<ul style="list-style-type: none"> - Accu vervangen - Spanning aan de accu (max. 21V) controleren

Indien het apparaat ondanks maatregelen om de fout te verhelpen en bij beschikbare spanning niet functioneert, gelieve het dan op te sturen aan het vermelde adres van de klantendienst.

11. Indicatie lader

Indicatiestatus		Betekenis en maatregel
Rode LED	Groene LED	
Uit	Knippert	Operationaliteit De lader is aangesloten aan het net en operationeel; de accu zit niet in de lader.
Aan	Uit	Laden De lader laadt de accu in de snelle laadmodus. De laadduur vindt u direct aan de lader. Aanwijzing! Al naargelang de acculading kan de laadduur iets afwijken van de vermelde tijden.
Uit	Aan	De accu is opgeladen en operationeel. Daarna wordt tot aan de volledige lading omgeschakeld op een bufferlading. Laat de accu hiervoor ongeveer 15 min. langer in de lader zitten. Maatregel: Neem de accu uit de lader. Isoleer de lader van het net.
Knippert	Uit	Aanpassingslading De lader bevindt zich in de modus behoedzame lading. Hierbij wordt de accu om veiligheidsredenen langzamer geladen, hetgeen meer tijd vergt. Dit kan de volgende oorzaken hebben: - De accu werd zeer lange tijd niet meer geladen. - De accutemperatuur ligt niet in het ideale bereik. Maatregel: Wacht tot het laadproces is afgesloten, de accu kan niettemin verder worden geladen.
Knippert	Knippert	Fout Laadproces is niet meer mogelijk. De accu is defect. Maatregel: Een defecte accu mag niet meer worden opgeladen. Neem de accu uit de lader.
Aan	Aan	Temperatuurstoring De accu is te warm (bijv. direct instralend zonlicht) of te koud (onder 0 °C). Maatregel: Neem de accu de lader uit en bewaar hem 1 dag bij kamertemperatuur (ca. 20 °C).



Enkel voor EU-landen

Elektrisch gereedschap hoort niet bij het huisvuil thuis!

Volgens de Europese richtlijn 2012/19/EG op afgedankte elektrische en elektronische toestellen en omzetting in nationaal recht dienen afgedankte elektrische gereedschappen afzonderlijk te worden verzameld en milieuvriendelijk te worden gerecycleerd.

Recyclagealternatief i.p.v. het toestel terug te sturen:

De eigenaar van het elektrische toestel is alternatief verplicht, i.p.v. het toestel terug te sturen, mede te werken bij de behoorlijke recyclage in geval hij zich van het eigendom ontdoet. Het afgedankte toestel kan hiervoor ook bij een verzamelplaats worden afgegeven die voor een verwijdering als bedoeld in de wetgeving in zake recyclage en afvalverwerking zorgt. Hieronder vallen niet bij de afgedankte toestellen gevoegde accessoires en hulpmiddelen zonder elektrische componenten.

Nadruk of andere reproductie van documentatie en geleidepapieren van de producten, geheel of gedeeltelijk, enkel toegestaan mits uitdrukkelijke toestemming van iSC GmbH.

Technische wijzigingen voorbehouden

Service-informatie

Wij werken in alle landen die in het garantiebewijs zijn genoemd, samen met competente servicepartners, wier contactgegevens u kunt afleiden uit het garantiebewijs. Deze staan voor alle diensten zoals reparatie, het verschaffen van wisselstukken of slijtdelen of voor de aankoop van verbruiksmaterialen te uwer beschikking.

U moet er rekening mee houden dat bij dit product de volgende delen onderhevig zijn aan een slijtage door gebruik of een natuurlijke slijtage, resp. dat de volgende delen nodig zijn als verbruiksmaterialen.

Categorie	Voorbeeld
Slijtstukken*	Accu
Verbruiksmateriaal/verbruiksstukken*	Polijstopzetstukken, polijstkappen, slijpkool
Ontbrekende onderdelen	

* niet verplicht bij de leveringsomvang begrepen!

Bij gebreken of defecten verzoeken wij u om de fout te melden op het internet onder www.isc-gmbh.info. Gelieve te zorgen voor een nauwkeurige beschrijving van de fout en daarbij in elk geval de volgende vragen te beantwoorden:

- Heeft het toestel reeds eenmaal gewerkt of was het vanaf het begin defect?
- Is u iets opgevallen voordat het defect zich voordeed (symptoom vóór het defect)?
- Welke foutieve werkwijze vertoont het toestel volgens u (hoofdsymptoom)?
Beschrijf deze foutieve werkwijze.

Garantiebewijs

Geachte klant,
onze producten worden onderworpen aan een strenge kwaliteitscontrole. Mocht dit apparaat echter ooit niet naar behoren functioneren, spijt dit ons ten zeerste en vragen u zich te wenden tot onze servicedienst onder het adres vermeld op dit garantiebewijs. Wij staan ook graag telefonisch tot uw dienst via het vermelde servicetelefoonnummer. Voor eisen in verband met het recht garantie geldt het volgende:

1. Deze garantievoorwaarden zijn uitsluitend gericht aan de gebruikers, d.w.z. natuurlijke personen die dit product niet in het kader van hun ambachtelijke noch van een andere zelfstandige activiteit willen gebruiken. Deze garantievoorwaarden regelen aanvullende garantieprestaties, die de hieronder genoemde fabrikant kopers van zijn nieuwe apparaten toezegt in aanvulling tot de wettelijke garantie. Uw wettelijke garantieclaims blijven onaangetast door deze garantie. Onze garantieprestatie is voor u gratis.
2. De garantieprestatie geldt uitsluitend voor gebreken aan een door u aangekocht nieuw apparaat van de hieronder genoemde fabrikant die aantoonbaar berusten op een materiaal- of productiefout, en is naar onze keuze beperkt tot het verhelpen van zulke gebreken aan het apparaat of de vervanging ervan.
Wij wijzen erop dat onze apparaten overeenkomstig hun bestemming niet ontworpen zijn voor commercieel, ambachtelijk of industrieel gebruik. Van een garantiecontract is derhalve geen sprake, als het apparaat binnen de garantieperiode in commerciële, ambachtelijke of industriële bedrijven werd ingezet of aan een daarmee gelijk te stellen belasting werd blootgesteld.
3. Van onze garantie zijn uitgesloten:
 - Schade aan het apparaat als gevolg van niet-inachtneming van de montagehandleiding of op grond van ondeskundige installatie, als gevolg van niet-inachtneming van de gebruiksaanwijzing (zoals bijv. door aansluiting aan een verkeerde netspanning of stroomsoort) of niet-inachtneming van de onderhouds- en veiligheidsvoorschriften, door blootstelling van het apparaat aan abnormale omgevingsvoorwaarden of door nalatig onderhoud en verzorging.
 - Schade aan het apparaat als gevolg van misbruik of ondeskundige toepassingen (zoals bijv. overbelasting van het apparaat of de inzet van niet toegelaten gereedschappen of toebehoren), binnendringen van vreemde voorwerpen in het apparaat (zoals bijv. zand, stenen of stof, transportschade), gebruik van geweld of als gevolg van externe invloeden (zoals bijv. schade door vallen).
 - Schade aan het apparaat of aan delen van het apparaat die valt te herleiden tot slijtage als gevolg van gebruik, en als gevolg van normale of andere natuurlijke slijtage.
4. De garantieperiode bedraagt 24 maanden en gaat in op de datum van aankoop van het apparaat. Garantieclaims dienen voor het verloop van de garantieperiode binnen de twee weken na het vaststellen van het defect geldend te worden gemaakt. Het indienen van garantieclaims na verloop van de garantieperiode is uitgesloten. De herstelling of vervanging van het apparaat leidt niet tot een verlenging van de garantieperiode noch wordt door deze prestatie een nieuwe garantieperiode voor het apparaat of voor eventueel ingebouwde wisselstukken op gang gebracht. Dit geldt ook bij het ter plaatse uitvoeren van een serviceactiviteit.
5. Gelieve om een garantieclaim in te dienen het defecte apparaat aan te melden onder: www.isc-gmbh.info. Houd het aankoopbewijs of een ander bewijs van uw aankoop van het nieuwe apparaat bij de hand. Apparaten die zonder bijhorende bewijzen of zonder typeplaatje worden teruggestuurd, worden op grond van de ontbrekende mogelijkheid om het apparaat toe te kennen uitgesloten van de garantieprestatie. Valt het defect van het apparaat binnen onze garantieprestatie, dan bezorgen wij u per omgaande een gerepareerd of nieuw apparaat terug.

Uiteraard staan wij ook tot u dienst om, mits betaling van de kosten, defecten van het apparaat te verhelpen die buiten de garantieomvang vallen. Te dien einde stuurt u het apparaat aan ons serviceadres op.

Voor slijtstukken, verbruiksmateriaal en ontbrekende onderdelen wordt verwezen naar de beperkingen van deze garantie conform de service-informatie van deze handleiding.



Peligro! - Leer el manual de instrucciones para reducir cualquier riesgo de sufrir daños



Cuidado! Usar protección para los oídos. La exposición al ruido puede ser perjudicial para el oído.



Cuidado! Es preciso ponerse una mascarilla de protección. Puede generarse polvo dañino para la salud cuando se realicen trabajos en madera o en otros materiales. ¡Está prohibido trabajar con material que contenga asbesto!



Cuidado! Llevar gafas de protección. Durante el trabajo, la expulsión de chispas, astillas, virutas y polvo por el aparato pueden provocar pérdida de vista.



Información sobre los peligros: peligro de accidente y de dañar el aparato.

Los niños no deben usar el aparato. Vigilar a los niños para asegurarse de que no jueguen con el aparato. Los niños no pueden limpiar ni realizar trabajos de mantenimiento en el aparato. El aparato no puede ser utilizado por personas cuyas capacidades estén limitadas física, sensorial o psíquicamente, o que no dispongan de la experiencia y/o los conocimientos necesarios a no ser que estén vigiladas o hayan recibido instrucciones de una persona que se responsabilice de ellos.

Peligro!

Al usar aparatos es preciso tener en cuenta una serie de medidas de seguridad para evitar lesiones o daños. Por este motivo, es preciso leer atentamente este manual de instrucciones/advertencias de seguridad. Guardar esta información cuidadosamente para poder consultarla en cualquier momento. En caso de entregar el aparato a terceras personas, será preciso entregarles, asimismo, el manual de instrucciones/advertencias de seguridad. No nos hacemos responsables de accidentes o daños provocados por no tener en cuenta este manual y las instrucciones de seguridad.

1. Instrucciones de seguridad

Encontrará las instrucciones de seguridad correspondientes en el prospecto adjunto.

Peligro!

Lea todas las instrucciones de seguridad e indicaciones. El incumplimiento de dichas instrucciones e indicaciones puede provocar descargas, incendios y/o daños graves. **Guarde todas las instrucciones de seguridad e indicaciones para posibles consultas posteriores.**

2. Descripción del aparato y volumen de entrega**2.1 Descripción del aparato (fig. 1/3)**

1. Bloqueo de husillo
2. Empuñadura delantera
3. Interruptor ON/OFF
4. Regulación de velocidad
5. Empuñadura trasera
6. Disco pulidor/abrasivo
7. Indicador de revoluciones

2.2 Volumen de entrega (fig. 2)

Sirviéndose de la descripción del volumen de entrega, comprobar que el artículo esté completo. Si faltase alguna pieza, dirigirse a nuestro Service Center o a la tienda especializada más cercana en un plazo máximo de 5 días laborales tras la compra del artículo presentando un recibo de compra válido. A este respecto, observar la tabla de garantía de las condiciones de garantía que se encuentran al final del manual.

- Abrir el embalaje y extraer cuidadosamente el aparato.
- Retirar el material de embalaje, así como los

dispositivos de seguridad del embalaje y para el transporte (si existen).

- Comprobar que el volumen de entrega esté completo.
- Comprobar que el aparato y los accesorios no presenten daños ocasionados durante el transporte.
- Si es posible, almacenar el embalaje hasta que transcurra el periodo de garantía.

Peligro!

¡El aparato y el material de embalaje no son un juguete! ¡No permitir que los niños jueguen con bolsas de plástico, láminas y piezas pequeñas! ¡Riesgo de ingestión y asfixia!

2. Empuñadura adicional
 6. Disco pulidor/abrasivo
 10. Lijadora y pulidora
 11. Accesorio de espuma
 12. Accesorio sintético para el pulido
 13. Accesorio de lijado K = 60
 14. Accesorio de lijado K = 80
 15. Accesorio de lijado K = 120
 16. Llave hexagonal de 8 mm
 17. Tornillo de hexágono interior M 10 x 20 mm (2 uds.)
- Manual de instrucciones original
 - Instrucciones de seguridad

3. Uso adecuado

Esta herramienta ha sido diseñada para pulir superficies lacadas, así como, utilizando el papel abrasivo correspondiente, para lijar madera, hierro, plástico y materiales similares.

Utilizar la máquina sólo en los casos que se indican explícitamente como de uso adecuado. Cualquier otro uso no será adecuado. En caso de uso inadecuado, el fabricante no se hace responsable de daños o lesiones de cualquier tipo; el responsable es el usuario u operario de la máquina.

Uso no adecuado

Todas las aplicaciones con el aparato que no estén mencionada en el capítulo „Uso adecuado“ serán consideradas como uso no adecuado.

El aparato no se puede emplear para los siguientes fines:

- Tratamiento de pinturas con contenido de plomo, así como tipos de madera y metales que generan polvos nocivos o tóxicos

- Afilar, grabar con adaptadores pertinentes
- Tratamiento de materiales que contengan asbesto
- Empleo en zonas potencialmente explosivas
- Lijar en paredes húmedas

Existe peligro de sufrir lesiones.

El usuario del aparato es el responsable de los daños personales y materiales provocados por un uso inadecuado del mismo.

Si se emplean otros componentes o componentes no originales en la máquina, la garantía del fabricante perderá su validez.

Tener en consideración que nuestro aparato no está indicado para un uso comercial, industrial o en taller. No asumiremos ningún tipo de garantía cuando se utilice el aparato en zonas industriales, comerciales o talleres, así como actividades similares.

Riesgos residuales

Aunque el aparato se utilice adecuadamente, no se puede excluir la existencia de un cierto riesgo. Dependiendo del tipo y construcción del aparato pueden existir los siguientes riesgos:

- Contacto con el disco desprotegido (lesión por corte)
- Tocar el disco todavía en rotación (lesión por corte)
- Proyección de partículas provenientes del disco (lesión por corte o contusión)
- Proyección de partículas del material a trabajar (lesión por corte o contusión)
- Peligro de incendio por proyección de chispas
- Daños en los oídos si no se utiliza la protección para los oídos obligatoria (pérdida de audición)
- Aspiración de partículas abrasivas del material y del disco
- Descarga eléctrica al tocar componentes eléctricos no aislados.

Si no se tienen en cuenta las instrucciones incluidas en el manual pueden presentarse otros riesgos residuales por un uso inadecuado.

4. Características técnicas

Tensión de servicio: 18 V CC
 Velocidad n:500 - 3000 r.p.m
 Plato de pulidoØ: 180 mm
 Rosca de conexión: M14
 Clase de protección:III
 Peso: 1,6 kg

¡Atención!

¡El aparato se suministra sin baterías y sin cargador y sólo puede utilizarse con las baterías de iones de litio de la serie Power-X-Change!

Las baterías de iones de litio de la serie Power-X-Change sólo pueden cargarse con el cargador Power-X-Charger.

Peligro!

Ruido y vibración

Los valores con respecto al ruido y la vibración se determinaron conforme a la norma EN 60745-1, EN 60745-2-3.

Nivel de presión acústica L_{pA} 71,7 dB(A)
 Imprecisión K_{pA} 3 dB
 Nivel de potencia acústica L_{WA} 82,7 dB(A)
 Imprecisión K_{WA} 3 dB

Usar protección para los oídos.

La exposición al ruido puede ser perjudicial para el oído.

Los valores totales de vibración (suma de vectores en las tres direcciones) se determinaron conforme a la norma EN 60745-1, EN 60745-2-3.

Modo operativo: lijar con la hoja abrasiva

Valor de emisión de vibraciones $a_h = 5,194 \text{ m/s}^2$
 Imprecisión $K = 1,5 \text{ m/s}^2$

Modo operativo: Pulir

Valor de emisión de vibraciones $a_h = 4,275 \text{ m/s}^2$
 Imprecisión $K = 1,5 \text{ m/s}^2$

El valor de emisión de vibraciones indicado se ha calculado conforme a un método de ensayo normalizado, pudiendo, en algunos casos excepcionales, variar o superar el valor indicado dependiendo de las circunstancias en las que se utilice la herramienta eléctrica.

El valor de emisión de vibraciones indicado puede utilizarse para comparar la herramienta con otras.

El valor de emisión de vibraciones indicado también puede utilizarse para una valoración preliminar de los riesgos.

¡Reducir la emisión de ruido y las vibraciones al mínimo!

- Emplear sólo aparatos en perfecto estado.
- Realizar el mantenimiento del aparato y limpiarlo con regularidad.
- Adaptar el modo de trabajo al aparato.
- No sobrecargar el aparato.
- En caso necesario dejar que se compruebe el aparato.
- Apagar el aparato cuando no se esté utilizando.
- Llevar guantes.
- Montar bien en el cuerpo de la máquina los asideros y las empuñaduras antivibración opcionales.

Si advierte una sensación extraña o una decoloración de la piel durante el uso de la máquina, interrumpir el trabajo de inmediato. Planificar suficientes descansos. Si no se respetan dichos descansos, puede padecer de un síndrome de vibración de la mano y el brazo.

Es preciso estimar el grado de carga en función del trabajo o del empleo de la máquina y planificar así los descansos pertinentes. De este modo se puede reducir considerablemente el grado de carga durante todo el proceso de trabajo. Minimizar el riesgo al que se está expuesto durante las vibraciones. Cuidar la máquina conforme a las instrucciones en el manual.

Si la máquina se utiliza con mayor frecuencia, ponerse en contacto con el distribuidor especializado o adquirir un accesorio antivibración (empuñaduras).

Evitar el uso de la máquina a temperaturas de 10°C o inferiores. Elabore un plan de trabajo que ayude a limitar la carga por vibraciones.

Este aparato causa inevitablemente un cierto nivel de ruido. Realizar los trabajos en los que el ruido sea más intenso durante las horas del día en las que está permitido. Respetar las horas de descanso y reducir la duración del trabajo al mínimo necesario. Llevar una protección adecuada para los oídos para su protección personal y para proteger a las personas que se encuentren en las inmediaciones.

5. Antes de la puesta en marcha

Presionar el bloqueo de husillo solo cuando el aparato esté parado.

5.1 Montaje del aparato (fig. 4-6)

¡Atención! Quitar la batería antes de realizar trabajos de montaje.

¡El aparato se suministra sin baterías y sin cargador!

5.2. Montaje de la batería

Presionar, según se ve en la fig. 9, el dispositivo de retención (c) de la batería y desplazar la batería en el alojamiento previsto para ello. En cuanto la batería se encuentre en la posición que muestra la figura 9, asegurarse de que el dispositivo de retención se enclave. Para desmontar la batería, realizar los mismos pasos en orden inverso.

5.3 Cómo cargar la batería (fig. 7)

1. Sacar la batería del aparato. Para ello, pulsar el dispositivo de retención.
2. Comprobar que la tensión de red coincida con la especificada en la placa de identificación del aparato. Conectar el enchufe del cargador a la toma de corriente. El LED verde empieza a parpadear.
3. Introducir la batería (11) en el cargador (10).
4. El apartado „Indicación cargador“ incluye una tabla con los significados de las indicaciones LED del cargador.

Es posible que la batería se caliente durante el proceso de carga. Esto es normal.

En caso que no sea posible cargar la batería, comprobar que

- exista tensión de red en el enchufe
- exista buen contacto entre los contactos de carga.

En caso de que todavía no fuera posible cargar la batería, rogamos enviar

- el cargador
- y la batería

a nuestro servicio de asistencia técnica.

Es preciso recargar siempre a tiempo la batería para procurar que dure lo máximo posible. También será imprescindible recargarla en cuanto se detecte que disminuye el rendimiento del aparato.

No descargar jamás la batería por completo. Esto podría provocar un defecto en la batería.

5.4 Indicador de capacidad de la batería (fig. 8)

Pulsar el interruptor para consultar el indicador de capacidad de la batería (pos. A). El indicador de capacidad de batería (pos. B) le indica el estado de carga de la batería sirviéndose de 3 LED.

Si los 3 LED están iluminados:

La batería está completamente cargada.

Si están iluminados 1 o 2 LED:

La batería dispone de suficiente carga residual.

Si 1 LED parpadea:

La batería está vacía, es preciso cargarla.

Si todos los LED parpadean:

La batería está totalmente descargada y defectuosa. Está prohibido emplear y cargar una batería defectuosa.

6. Manejo

¡Fijar la pieza a trabajar! Asegurarse de que la pieza a trabajar esté fijada con un dispositivo de sujeción o un tornillo de banco para evitar que se desplace.

Conexión / Desconexión del aparato

El aparato se conecta (I) o desconecta (O) mediante un interruptor ON/OFF (fig. 3 / pos. 3). Sin embargo, sólo arranca tras accionar la regulación de velocidad (ver apdo. 6.3).

Antes de apagar el aparato, es preciso retirarlo de la superficie que se desea tratar.

6.1 Uso como pulidora

Utilizar exclusivamente producto para encerar y pulir apto para máquinas.

¡Observar las instrucciones del fabricante de las ceras y productos para pulir que se utilicen!

Cambio sencillo de los accesorios para pulir gracias al cierre velcro.

¡ATENCIÓN!

Para evitar daños en las superficies de la pieza es imprescindible observar los siguientes puntos:

- Limpiar el coche antes de pulirlo y mantenerlo limpio.
- Antes de utilizar los accesorios para pulir suministrados, asegurarse de que no presenten suciedad.
- Tener en cuenta que el accesorio para pulir siempre debe estar instalado exactamente en el centro del disco pulidor/ abrasivo.
- Comprobar antes de enchufar la máquina que los accesorios estén bien apretados.
- La superficie que se desea trabajar no debe tocar nunca el borde lateral del disco pulidor/ abrasivo.
- Elegir las revoluciones necesarias para pulir con ayuda del regulador de velocidad (véase apartado 6.3). La velocidad de trabajo óptima depende del material a tratar y del medio (pulidor) utilizado. De ser necesario, se puede determinar realizando algunas pruebas.
- La pulidora debe quedar completamente colocada sobre la superficie a pulir.
- Cubrir las piezas de plástico con cinta aislante o similar puesto que de lo contrario se decoloran y ponen feas.
- Pulir exclusivamente a la sombra y nunca pintura caliente.
- Pulir las esquinas y aristas con mucho cuidado, puesto que ahí la capa de pintura es más fina. Recomendamos cubrir las con cinta aislante y pulirlas a mano.
- Un exceso de presión empeora el rendimiento de trabajo y provoca así un desgaste prematuro de accesorio utilizado. Las superficies delicadas se pueden dañar si se aplica una velocidad excesiva o demasiada presión.

¡Importante! Ajustar la velocidad antes de aplicar el aparato a la superficie que se desea tratar y dejar que marche hasta alcanzar la velocidad ajustada, lo que puede tardar unos segundos. Especialmente a la hora de trabajar con el accesorio de espuma, en función de las propiedades de la superficie (variedad en la fricción) puede que se produzcan oscilaciones si la velocidad es baja. Eso no significa que haya una avería.

Para aplicar el producto de pulir utilizar el accesorio de espuma (fig. 10).

- Mecanizar primero las superficies lisas y grandes, como p. ej. capó del motor, portón del maletero y techo.
- Distribuir un poco de producto para pulir en forma de puntos sobre el accesorio de espu-

ma. Presionar dicho accesorio varias veces sobre la superficie a pulir. El producto penetra en la espuma y se transfiere a la superficie que se desea pulir. De este modo, al encender el aparato se evita que se salpique el producto aplicado en el accesorio de espuma.

- Aplicar el producto para pulir a una velocidad baja.
- Tratar de una vez solo los segmentos pequeños.
- Tratar los segmentos uniformemente en cruz (primero verticalmente, después horizontalmente).
- Pasar a continuación a tratar las superficies más pequeñas (p. ej. puertas).

Pulido final

- Con el accesorio sintético para el pulido (fig. 11b) se retira la capa del producto para pulir finalizando así el proceso de pulido.
- Para montar el accesorio sintético para el pulido, subir el borde (fig. 11a), presionar el accesorio sobre la superficie adherente del plato de pulido y volver a bajar de nuevo el borde (fig. 11b). El borde del plato de pulido queda cubierto por el accesorio para el pulido.
- ¡Atención! ¡No ejercer ninguna presión sobre la pulidora!

Consejos para el cuidado del automóvil

- El vehículo deberá lavarse al menos cada quince días, sin emplear para ello detergentes caseros, debido a que éstos pueden dañar la capa de pintura y eliminar la cera protectora.
- Para lavar el vehículo utilice una esponja limpia y trabaje de arriba hacia abajo.
- Manchas de alquitrán, insectos y excrementos de pájaros deberían eliminarse diariamente de la capa de pintura.
- Para evitar que el detergente de los cristales afecte a la pintura se recomienda aplicarlo sobre un trapo y no directamente sobre los cristales del vehículo.

6.2 Uso como lijadora

Para lijar, utilizar el accesorio de lijadora suministrado (fig. 12).

Cambio sencillo del accesorio de lijadora gracias al cierre adherente.

- Apoyar toda la superficie del disco abrasivo.
- Aplicar con la máquina una presión moderada sobre la pieza y realizar movimientos longitudinales y transversales o circulares.

- Se recomienda usar un granulado de mayor tamaño para el lijado en grueso y un granulado más fino para el lijado de precisión. Se puede determinar el granulado más apropiado realizando pruebas de lijado.

6.3 Indicación regulación de velocidad (fig. 3)

El regulador de velocidad permite ajustar la velocidad de trabajo deseada.

Pulsando la tecla “+” se aumenta la velocidad.

Pulsando la tecla “-” se reduce la velocidad.

Se puede consultar la velocidad ajustada en el display (8). Velocidad ajustada = indicador x 100

Importante! Ajustar la velocidad antes de aplicar el aparato a la superficie que se desea tratar y dejar que marche hasta alcanzar la velocidad ajustada, lo que puede tardar unos segundos.

7. Mantenimiento, limpieza y pedido de piezas de repuesto

Peligro!

Desenchufar siempre antes de realizar algún trabajo de limpieza.

7.1 Limpieza

- Reducir al máximo posible la suciedad y el polvo en los dispositivos de seguridad, las rendijas de ventilación y la carcasa del motor. Frotar el aparato con un paño limpio o soplarlo con aire comprimido manteniendo la presión baja.
- Se recomienda limpiar el aparato tras cada uso.
- Limpiar el aparato con regularidad con un paño húmedo y un poco de jabón blando. No utilizar productos de limpieza o disolventes ya que se podrían deteriorar las piezas de plástico del aparato. Es preciso tener en cuenta que no entre agua en el interior del aparato. Si entra agua en el aparato eléctrico existirá mayor riesgo de una descarga eléctrica.
- Limpiar los accesorios simplemente con la mano y dejar secar al aire. Utilizar para ello solo un jabón suave.

7.2 Mantenimiento

No hay que realizar el mantenimiento a más piezas en el interior del aparato.

7.3 Pedido de piezas de recambio:

Al solicitar recambios se indicarán los datos siguientes:

- Tipo de aparato
- No. de artículo del aparato
- No. de identidad del aparato
- No. del recambio de la pieza necesitada.

Encontrará los precios y la información actual en www.isc-gmbh.info

8. Eliminación y reciclaje

El aparato está protegido por un embalaje para evitar daños producidos por el transporte. Este embalaje es materia prima y, por eso, se puede volver a utilizar o llevar a un punto de reciclaje. El aparato y sus accesorios están compuestos de diversos materiales, como, p. ej., metal y plástico. Los aparatos defectuosos no deben tirarse a la basura doméstica. Para su eliminación adecuada, el aparato debe entregarse a una entidad recolectora prevista para ello. En caso de no conocer ninguna, será preciso informarse en el organismo responsable del municipio.

9. Almacenamiento

Guardar el aparato y sus accesorios en un lugar oscuro, seco, protegido de las heladas e inaccesible para los niños. La temperatura de almacenamiento óptima se encuentra entre los 5 y 30 °C. Guardar la herramienta eléctrica en su embalaje original.

10. Averías

a) El aparato no funciona

Comprobar que la batería esté cargada y que el cargador funcione.

b) Se muestra un código de fallo

Código de fallo	Posibles causas	Posibles remedios
E1	<ul style="list-style-type: none"> - La batería está sometida a una corriente excesiva. - Fallo del aparato 	<ul style="list-style-type: none"> - Cambiar la batería - Dejar que el aparato funcione en marcha en vacío
E3	<ul style="list-style-type: none"> - El aparato no puede marchar debido, p. ej. a una presión excesiva - Fallo del aparato 	<ul style="list-style-type: none"> - Comprobar si puede marchar libremente - Cambiar la batería - Dejar que el aparato funcione en marcha en vacío
E4	<ul style="list-style-type: none"> - El motor está sobrecargado - Fallo del aparato 	<ul style="list-style-type: none"> - Comprobar si puede marchar libremente - Cambiar la batería - Dejar que el aparato funcione en marcha en vacío
E5	<ul style="list-style-type: none"> - El aparato lleva mucho tiempo en marcha y se ha calentado. 	<ul style="list-style-type: none"> - Dejar que el aparato se enfríe durante unos 30 minutos. Vuelve a marchar cuando la temperatura haya bajado considerablemente.
E6	<ul style="list-style-type: none"> - La protección contra subtensión ha apagado la batería. 	<ul style="list-style-type: none"> - Cambiar la batería - Cargar la batería
E7	<ul style="list-style-type: none"> - Problema mecánico (engranaje) 	<ul style="list-style-type: none"> - Comprobar si puede marchar libremente - Cambiar la batería - Dejar que el aparato funcione en marcha en vacío
E8	<ul style="list-style-type: none"> - Problema mecánico (motor) 	<ul style="list-style-type: none"> - Comprobar si puede marchar libremente - Cambiar la batería - Dejar que el aparato funcione en marcha en vacío
E9	<ul style="list-style-type: none"> - La protección contra sobretensión ha apagado la batería. 	<ul style="list-style-type: none"> - Cambiar la batería - Comprobar la tensión en la batería (máx. 21 V)

En caso de que el aparato no funcione a pesar de haber reparado los fallos y de haber tensión, enviarlo a la dirección indicada del servicio de asistencia técnica.

11. Indicación cargador

Estado de indicación		Significado y medida
LED rojo	LED verde	
Apagado	Parpadea	Listo para funcionamiento El cargador está conectado a la red y listo para el funcionamiento, la batería no está en el cargador
Encendido	Apagado	Carga El cargador carga la batería en modo rápido. Consultar el tiempo de carga necesario en el cargador. ¡Advertencia! En función de lo cargada que esté la batería, los tiempos de carga reales pueden diferir de los indicados.
Apagado	Encendido	La batería está cargada y está lista para utilizar. Después se cambia a carga lenta hasta que la batería esté completamente cargada. Para ello, dejar la batería en el cargador unos 15 minutos más. Medida: Sacar la batería del cargador. Desconectar el cargador de la red.
Parpadea	Apagado	Carga adaptada El cargador se encuentra en el modo de carga lenta. Por motivos de seguridad, en este modo la batería se carga con mayor lentitud y tarda más tiempo. Esto puede deberse a las siguientes causas: - Hace mucho tiempo que no se ha cargado la batería. - La temperatura de la batería no se encuentra dentro del rango óptimo. Medida: Esperar hasta que el proceso de carga haya finalizado, la batería puede seguir cargándose.
Parpadea	Parpadea	Fallo El proceso de carga ya no es posible. La batería está defectuosa. Medida: Está prohibido cargar una batería defectuosa. Sacar la batería del cargador.
Encendido	Encendido	Avería por temperatura La batería está demasiado caliente (p. ej. por radiación solar directa) o demasiado fría (por debajo de 0° C) Medida: Sacar la batería y guardarla durante 1 día a temperatura ambiente (aprox. 20° C).

E



Sólo para países miembros de la UE

No tirar herramientas eléctricas en la basura casera.

Según la directiva europea 2012/19/CE sobre aparatos usados electrónicos y eléctricos y su aplicación en el derecho nacional, dichos aparatos deberán recogerse por separado y eliminarse de modo ecológico para facilitar su posterior reciclaje.

Alternativa de reciclaje en caso de devolución:

El propietario del aparato eléctrico, en caso de no optar por su devolución, está obligado a reciclar adecuadamente dicho aparato eléctrico. Para ello, también se puede entregar el aparato usado a un centro de reciclaje que trate la eliminación de residuos respetando la legislación nacional sobre residuos y su reciclaje. Esto no afecta a los medios auxiliares ni a los accesorios sin componentes eléctricos que acompañan a los aparatos usados.

Sólo está permitido copiar la documentación y documentos anexos del producto, o extractos de los mismos, con autorización expresa de iSC GmbH.

Nos reservamos el derecho a realizar modificaciones técnicas

Información de servicio

En todos los países mencionados en el certificado de garantía disponemos de distribuidores competentes cuyos datos de contacto podrán consultar en dicho certificado. Dichos distribuidores están a su disposición para cualquier asunto relacionado con el servicio como reparación, suministro de piezas de repuesto y desgaste, o con respecto a los materiales de consumo.

Es preciso tener en cuenta, que las siguientes piezas de este producto se someten a desgaste natural o provocado por el uso o que se necesitan las siguientes piezas como materiales de consumo.

Categoría	Ejemplo
Piezas de desgaste*	Batería
Material de consumo/Piezas de consumo*	accesorios para pulir, cubiertas para el pulido, escobillas de carbón
Falta de piezas	

*;no tiene por qué estar incluido en el volumen de entrega!

En caso de deficiencia o fallo, rogamos que lo registre en la página web www.isc-gmbh.info. Describa exactamente el fallo y responda siempre a las siguientes preguntas:

- ¿Ha funcionado el aparato en algún momento o estaba defectuoso desde el principio?
- ¿Le ha llamado algo la atención antes de surgir el fallo (indicio antes del fallo)?
- ¿Qué fallo de funcionamiento le parece que presenta el aparato (indicio principal)?
Describa ese fallo en el funcionamiento.

Certificado de garantía

Estimado cliente:

Nuestros productos están sometidos a un estricto control de calidad. No obstante, lamentaríamos que este aparato dejara de funcionar correctamente, en tal caso, le rogamos que se dirija a nuestro servicio de atención al cliente en la dirección indicada en la parte inferior de la presente tarjeta de garantía. Con mucho gusto le atenderemos también telefónicamente en el número de servicio indicado a continuación. Para hacer válido el derecho de garantía, proceda de la siguiente forma:

1. Estas condiciones de garantía van dirigidas exclusivamente a los consumidores, es decir, personas naturales que no desean emplear este producto en el marco de su actividad comercial ni autónoma. Estas condiciones de garantía regulan prestaciones adicionales de garantía que el fabricante abajo mencionado se compromete a otorgar, de manera adicional a la garantía legal, a los compradores de sus nuevos aparatos. Las prestaciones de garantía que le corresponden conforme a ley no se ven afectadas por la presente. Nuestra prestación de garantía es gratuita para usted.
2. La garantía se extiende exclusivamente a defectos en un aparato nuevo adquirido por usted del fabricante abajo mencionado, ocasionados por fallos de material o de producción, y está limitada, según nuestra elección, a la reparación de los defectos o al cambio del aparato.
Es preciso tener en consideración que nuestro aparato no está indicado para un uso comercial, industrial o en taller. Por lo tanto, no procederá un contrato de garantía cuando se utilice el aparato dentro del periodo de garantía en zonas industriales, comerciales o talleres, así como actividades similares.
3. Nuestra garantía no cubre:
 - Daños en el aparato ocasionados por la no observancia de las instrucciones de montaje o por una instalación no profesional, no observancia de las instrucciones de uso (como, p. ej., conexión a una tensión de red o corriente no indicada) o la no observancia de las disposiciones de mantenimiento y seguridad o por la exposición del aparato a condiciones anormales del entorno o por la falta de cuidado o mantenimiento.
 - Daños en el aparato ocasionados por aplicaciones impropias o indebidas (como, p. ej., sobrecarga del aparato o uso de herramientas o accesorios no homologados), introducción de cuerpos extraños en el aparato (como, p. ej., arena, piedras o polvo, daños producidos por el transporte), uso violento o influencias externa (como, p. ej., daños por caídas).
 - Daños en el aparato o en piezas del aparato provocados por el desgaste natural, habitual o producido por el uso.
4. El periodo de garantía es de 24 meses y comienza en la fecha de la compra del aparato. El derecho de garantía debe hacerse válido, antes de finalizado el plazo de garantía, dentro de un periodo de dos semanas una vez detectado el defecto. El derecho de garantía vence una vez transcurrido el plazo de garantía. La reparación o cambio del aparato no conllevará ni una prolongación del plazo de garantía ni un nuevo plazo de garantía ni para el aparato ni para las piezas de repuesto montadas. Esto también se aplica en el caso de un servicio in situ.
5. Para hacer efectivo su derecho a garantía, registre su aparato defectuoso en: www.isc-gmbh.info. Tenga a mano el recibo de compra o cualquier otro comprobante que acredite la compra del aparato nuevo. La garantía no cubre aquellos aparatos que se envíen sin el comprobante pertinente o sin la placa de identificación puesto que resulta difícil clasificarlos del modo correspondiente. Si nuestra prestación de garantía incluye el defecto aparecido en el aparato, recibirá de inmediato un aparato reparado o nuevo de vuelta.

Naturalmente, también solucionaremos los defectos del aparato que no se encuentren comprendidos o ya no se encuentren comprendidos en la garantía, en este caso contra reembolso de los costes. Para ello, envíe el aparato a nuestra dirección de servicio técnico.

Para piezas de desgaste, de repuesto y falta de piezas nos remitimos a las limitaciones de esta garantía conforme a la información de servicio de este manual de instrucciones.



Perigo! - Para reduzir o risco de ferimentos leia o manual de instruções



Cuidado! Use uma proteção auditiva. O ruído pode provocar danos no aparelho auditivo.



Cuidado! Use uma máscara de proteção para pó. Durante os trabalhos em madeira e outros materiais pode formar-se pó prejudicial à saúde. Os materiais que contenham amianto não podem ser trabalhados!



Cuidado! Use óculos de proteção. As faíscas produzidas durante o trabalho ou as aparas, os estilhaços e a poeira que saem do aparelho podem provocar cegueira.



Indicação de perigo: perigo de ferimentos e de danos no aparelho.

Este aparelho não pode ser utilizado por crianças. As crianças devem ser mantidas sob vigilância para que não brinquem com o aparelho. A limpeza e a manutenção não podem ser efetuadas por crianças. Este aparelho não pode ser utilizado por pessoas com capacidades físicas, sensoriais ou mentais reduzidas ou por pessoas com conhecimento ou experiência insuficientes, a não ser quando supervisionadas ou instruídas pela pessoa por elas responsável.

Perigo!

Ao utilizar ferramentas, devem ser respeitadas algumas medidas de segurança para prevenir ferimentos e danos. Por conseguinte, leia atentamente este manual de instruções / estas instruções de segurança. Guarde-o num local seguro, para que o possa consultar sempre que necessário. Caso passe o aparelho a outras pessoas, entregue também este manual de instruções / estas instruções de segurança. Não nos responsabilizamos pelos acidentes ou danos causados pela não observância deste manual e das instruções de segurança.

1. Instruções de segurança

As instruções de segurança correspondentes encontram-se na brochura fornecida.

Perigo!

Leia todas as instruções de segurança e indicações. O incumprimento das instruções de segurança e indicações pode provocar choques eléctricos, incêndios e/ou ferimentos graves.

Guarde todas as instruções de segurança e indicações para mais tarde consultar.

2. Descrição do aparelho e material a fornecer**2.1 Descrição do aparelho (figura 1/3)**

1. Bloqueio do veio
2. Punho dianteiro
3. Interruptor para ligar/desligar
4. Regulação das rotações
5. Punho traseiro
6. Prato de lixar/polir
7. Indicação das rotações

2.2 Material a fornecer (figura 2)

Com a ajuda da descrição do material a fornecer, verifique se o artigo se encontra completo. Caso faltem peças, dirija-se num prazo máximo de 5 dias úteis após a compra do artigo a um dos nossos Service Center ou ao ponto de venda onde adquiriu o aparelho, fazendo-se acompanhar de um talão de compra válido. Para o efeito, consulte a tabela da garantia que se encontra nas informações do serviço de assistência técnica no fim do manual.

- Abra a embalagem e retire cuidadosamente o aparelho.
- Remova o material da embalagem, assim

como os dispositivos de segurança da embalagem e de transporte (caso existam).

- Verifique se o material a fornecer está completo
- Verifique se o aparelho e as peças acessórias apresentam danos de transporte.
- Se possível, guarde a embalagem até ao termo do período de garantia.

Perigo!

O aparelho e o material da embalagem não são brinquedos! As crianças não devem brincar com sacos de plástico, películas ou peças de pequena dimensão! Existe o perigo de deglutição e asfixia!

2. Punho adicional
 6. Prato de lixar/polir
 10. Lixadora e polidora
 11. Adaptador em espuma
 12. Adaptador de polimento em material sintético
 13. Adaptador para lixar grão = 60
 14. Adaptador para lixar grão = 80
 15. Adaptador para lixar grão = 120
 16. Chave sextavada de 8 mm
 17. Parafuso de cabeça sextavada interior M 10 x 20 mm (2 un.)
- Manual de instruções original
 - Instruções de segurança

3. Utilização adequada

O aparelho foi concebido para polir superfícies pintadas assim como para lixar madeira, metal, plástico e materiais semelhantes utilizando, para o efeito, a folha de lixa adequada.

A máquina só pode ser utilizada para os fins a que se destina. Qualquer outro tipo de utilização é considerado inadequado. Os danos ou ferimentos de qualquer tipo daí resultantes são da responsabilidade do utilizador/operador e não do fabricante.

Utilização inadequada

Todas as utilizações do aparelho que não estejam mencionadas no capítulo „Utilização adequada“, são consideradas como utilização inadequada.

O aparelho não pode ser utilizado para os seguintes fins:

- Processamento de tintas com chumbo, de tipos de madeira e metais que dão origem a

- poeiras nocivas ou tóxicas
- Afiar, gravar com os respectivos acessórios
- Processamento de material com amianto
- Utilização em áreas onde não haja o risco de explosão
- Lixar paredes húmidas

Existe o perigo de ferimento.

O utilizador é responsável por todos os danos materiais e ferimentos em pessoas originados pela má utilização do aparelho.

A utilização de componentes não originais na máquina extingue o serviço de garantia do fabricante.

Chamamos a atenção para o facto de os nossos aparelhos não terem sido concebidos para uso comercial, artesanal ou industrial. Não assumimos qualquer responsabilidade se o aparelho for utilizado no comércio, artesanato ou indústria ou em actividades equiparáveis.

Riscos residuais

Apesar de uma utilização adequada do aparelho, existe sempre um determinado perigo residual que não pode ser excluído. Dependendo do tipo e da construção do aparelho, podem existir os seguintes perigos potenciais:

- Contacto com o disco desprotegido (ferimento de corte)
- Aproximação das mãos do disco em movimento (ferimento de corte)
- Projecção de partes do disco (ferimento de corte ou traumatismo)
- Projecção de partes do material a trabalhar (ferimento de corte ou traumatismo)
- Perigo de incêndio devido a faíscas
- Lesões auditivas devido à não utilização da protecção auditiva prescrita (perda de audição)
- Inalação de partículas de material e do disco resultantes do lixamento
- Choque eléctrico ao tocar em componentes eléctricos não isolados.

Se as indicações contidas nas instruções de serviço não forem respeitadas, podem ocorrer outros riscos residuais em caso de utilização imprópria

4. Dados técnicos

Tensão de serviço: 18 V d.c.
 Rotações n: 500-3000 r.p.m.
 Prato de polirØ: 180 mm
 Rosca de ligação: M14
 Classe de protecção: III
 Peso: 1,6 kg

Atenção!

O aparelho é fornecido sem baterias nem carregador e só pode ser usado com as baterias de lítio da série Power-X-Change!

As baterias de lítio da série Power-X-Change só podem ser carregadas com o carregador Power-X-Charger.

Perigo!

Ruído e vibração

Os valores de ruído e de vibração foram apurados de acordo com a EN 60745-1, EN 60745-2-3.

Nível de pressão acústica L_{pA} 71,7 dB(A)
 Incerteza K_{pA} 3 dB
 Nível de potência acústica L_{WA} 82,7 dB(A)
 Incerteza K_{WA} 3 dB

Use uma protecção auditiva.

O ruído pode provocar danos auditivos.

Valores totais de vibração (soma vectorial de três direcções) apurados de acordo com a EN 60745-1, EN 60745-2-3.

Modo de funcionamento: lixar com folha de lixa

Valor de emissão de vibração $a_n = 5,194 \text{ m/s}^2$
 Incerteza $K = 1,5 \text{ m/s}^2$

Modo de funcionamento: Polir

Valor de emissão de vibração $a_n = 4,275 \text{ m/s}^2$
 Incerteza $K = 1,5 \text{ m/s}^2$

O valor de emissão de vibração indicado foi medido segundo um método de ensaio normalizado, podendo, consoante o tipo de utilização da ferramenta eléctrica, sofrer alterações e em casos excepcionais ultrapassar o valor indicado.

O valor de emissão de vibração indicado pode ser comparado com o de uma outra ferramenta eléctrica.

O valor de emissão de vibração indicado também pode ser utilizado para um cálculo prévio de limitações.

Reduza a produção de ruído e de vibração para o mínimo!

- Utilize apenas aparelhos em bom estado.
- Limpe e faça a manutenção do aparelho regularmente.
- Adapte o seu modo de trabalho ao aparelho.
- Não sobrecarregue o aparelho.
- Se necessário, submeta o aparelho a uma verificação.
- Desligue o aparelho, quando este não estiver a ser utilizado.
- Use luvas.
- Monte punhos de apoio e, se necessário, punhos anti-vibrações no corpo da máquina.

Se sentir desconforto ou verificar mudança de cor na pele durante a utilização da máquina, interrompa imediatamente o trabalho. Faça pausas de trabalho suficientes. A não realização de pausas de trabalho suficientes pode originar a síndrome de vibração mão-braço.

Deve ser feita uma avaliação do grau de carga em função do trabalho ou utilização da máquina e introduzir as pausas de trabalho correspondentes. Desta forma, é possível reduzir substancialmente o grau de carga durante todo o tempo de trabalho. Minimizar os riscos a que está sujeito com vibrações. Trate da conservação da máquina de acordo com as indicações no manual de instruções.

Se a máquina for utilizada frequentemente, deve entrar em contacto com o seu agente autorizado e, se necessário, adquirir acessórios antivibração (pegas).

Evite a utilização da máquina com temperaturas de $t=10\text{ }^{\circ}\text{C}$ ou menos. Efectue um plano de trabalho com o qual a carga de vibração possa ser limitada.

Não é possível evitar uma determinada poluição sonora com este aparelho. Transfira os trabalhos mais ruidosos para as horas permitidas e determinadas para o efeito. Respeite os períodos de repouso e limite a duração do trabalho ao estritamente necessário. Para a sua própria protecção e a de terceiros, deve utilizar-se uma protecção auditiva adequada.

5. Antes da colocação em funcionamento

Pressione o bloqueio do veio apenas com o aparelho parado.

5.1 Montagem do aparelho (fig.4-6)

Atenção! Antes de iniciar a montagem, retire a bateria.

O aparelho é fornecido sem baterias nem carregador!

5.2 Montagem da bateria

Tal como ilustrado na figura 9, pressione a tecla de engate (c) da bateria e empurre-a para o respetivo suporte. Assim que a bateria se encontrar na posição representada na figura 9, certifique-se de que a tecla de engate engata! A desmontagem da bateria é realizada na sequência inversa!

5.3 Carregar a bateria (fig.7)

1. Retirar a bateria do aparelho, premindo para isso a tecla de engate.
2. Verifique se a tensão de rede indicada na placa de características corresponde à tensão de rede existente. Ligue a ficha de alimentação do carregador à tomada. O LED verde começa a piscar.
3. Insira a bateria (11) no carregador (10).
4. No ponto „Visor do carregador“, encontra uma tabela com os significados da indicação LED no carregador.

A bateria pode aquecer um pouco durante o carregamento. É normal que isso ocorra.

Se a bateria não carregar, verifique

- se existe tensão de rede na tomada
- ou se existe um contacto correto nos contactos de carregamento.

Se continuar a não ser possível carregar a bateria, envie

- o carregador
- e a bateria

para o nosso serviço de assistência técnica.

Tendo em vista uma longa vida útil da bateria, deve providenciar o seu recarregamento atempado. Isto é absolutamente necessário se verificar que a capacidade do aparelho está a diminuir. Nunca deixe que a bateria se descarregue completamente. Esta situação poderia provocar um

defeito na bateria!

5.4 Indicação da capacidade da bateria (figura 8)

Prima o interruptor para a indicação da capacidade da bateria (pos. A). A indicação da capacidade da bateria (pos. B) assinala o nível de carga da bateria a partir dos 3 LEDs.

Acendem-se os 3 LEDs:

A bateria está completamente carregada.

Acendem-se 2 ou 1 LED(s):

A bateria dispõe de carga residual suficiente.

1 LED a piscar:

A bateria está vazia, carregue-a.

Todos os LEDs a piscar:

A bateria ficou totalmente descarregada e apresenta defeito. Uma bateria com defeito nunca mais pode voltar a ser usada e carregada!

6. Operação

Fixe a peça a trabalhar. Certifique-se de que a peça a trabalhar se encontra bem segura com um dispositivo de fixação ou um torno para prevenir que escorregue.

Ligar/desligar o aparelho

O aparelho é ligado (I) ou desligado (0) através do interruptor para ligar/desligar (fig. 3 / pos. 3). No entanto, o aparelho só começa a funcionar após a activação da variação das rotações (v. secção 6.3).

Retire o aparelho da superfície a trabalhar antes de o desligar.

6.1 Utilização como polidora

Utilize apenas agentes de encheramento e polimento especiais, adequados para a máquina.

Leia sempre com atenção o manual do fabricante quando utilizar agentes de polimento e cera!

Substitua facilmente os adaptadores de polimento graças à base autoaderente.

ATENÇÃO!

Para evitar danos nas superfícies da peça a polir, respeite impreterivelmente os seguintes pontos:

- Antes do polimento lave o automóvel e mantenha-o livre de sujidade.
- Certifique-se de que os adaptadores de polimento fornecidos não estão sujos aquando da utilização.
- Certifique-se de que o adaptador de polimento se encontra sempre fixado exatamente a meio do prato de polir/lixa.
- Antes de ligar o aparelho, verifique o assento correto dos adaptadores.
- Nunca toque na superfície a trabalhar com o rebordo lateral do prato de polir/lixa.
- Para polir, selecione com o regulador das rotações (v. secção 6.3) as rotações necessárias para o trabalho. A velocidade de serviço ideal depende do material a trabalhar e do agente (de polimento) utilizado. Se necessário, esta pode ser determinada através de experiências práticas.
- A polidora tem de assentar completamente na superfície a polir.
- Mascare peças de plástico, pois estas mudam de cor ao serem polidas, podendo ficar feias.
- Efetue o polimento apenas à sombra e nunca em tinta quente.
- Efetue o polimento de cantos e arestas com muito cuidado. Nos cantos e arestas a camada de tinta é mais fina. Por precaução, pode mascarar estas superfícies e poli-las manualmente.
- Uma pressão excessiva origina um pior rendimento e um desgaste prematuro do acessório utilizado. As superfícies sensíveis podem ficar danificadas devido, por exemplo, a rotações mais elevadas ou a uma pressão excessiva.

Importante! Antes de assentar o aparelho na superfície a trabalhar ajuste as rotações e deixe-o trabalhar até atingir as rotações ajustadas. Dependendo das rotações, estas só são atingidas após alguns segundos. Sobretudo durante o trabalho com o adaptador em espuma, devido a diferentes características da superfície (fricção diferente), nas gamas de rotações mais baixas podem ocorrer oscilações nas rotações. Não se trata de uma falha do aparelho.

Utilize o adaptador em espuma para aplicar o agente de polimento (fig. 10).

- Trabalhe primeiro as superfícies planas e grandes, como p. ex. o capot do motor, a porta da bagageira e o tejadilho.
- Distribua um pouco de agente de polimento em pequenos pontos no adaptador em espu-

ma. Pressione o adaptador em espuma várias vezes sobre a superfície a polir. O agente de polimento é comprimido no material alveolar e transferido para a superfície a polir. Dessa forma evita que o agente de polimento existente do adaptador em espuma salpique ao ligar o aparelho.

- Aplique o agente de polimento com rotações baixas.
- Trabalhe apenas pequenas secções de cada vez.
- Trabalhe as secções uniformemente em cruz (primeiro na vertical, depois na horizontal).
- De seguida, passe para os trabalhos nas superfícies mais pequenas (p. ex. portas).

Acabamento

- Com o adaptador de polimento em material sintético (fig. 11b) remova a camada de agente de polimento e termine o polimento.
- Para a montagem do adaptador de polimento em material sintético vire o rebordo para cima (fig. 11a), pressione o adaptador sobre a superfície autoaderente do prato de polir e, a seguir, vire novamente o rebordo para baixo (fig. 11b). O rebordo do prato de polir é coberto pelo adaptador de polimento.
- Atenção! Não aplique qualquer pressão sobre a polidora!

Dicas de manutenção

- Lave o seu automóvel pelo menos de duas em duas semanas. Evite o uso de produtos de limpeza para a casa, já que estes podem danificar a pintura e remover a camada de cera.
- Lave o seu automóvel com uma esponja limpa. Lave o automóvel de cima para baixo.
- Insectos, excrementos de pássaros e manchas de alcatrão devem ser limpas diariamente da superfície do automóvel.
- O líquido de limpeza de vidros deve ser pulverizado para um pano de forma a não entrar em contacto com as superfícies pintadas dos automóveis. Não pulverizar directamente na superfície da janela.

6.2 Utilização como lixadora

Para lixar, utilize os adaptadores para lixar fornecidos (fig. 12).

Substitua facilmente os adaptadores para lixar graças à base auto-aderente.

- Assente toda a superfície do prato de lixar.
- Opere a máquina com movimentos circulares, transversais ou longitudinais sobre a

peça a trabalhar, exercendo uma pressão média.

- É recomendada uma granulação maior para uma lixagem grosseira e uma granulação menor para uma lixagem fina. A granulação mais propícia poderá ser determinada através de várias tentativas de lixagem.

6.3 Indicação da variação das rotações (fig. 3)

Pode ajustar as rotações de serviço desejadas com o controlo de rotações.

Pressionando a tecla "+" as rotações aumentam.

Pressionando a tecla "-" as rotações diminuem.

Pode consultar as rotações ajustadas no visor

(8). Rotações ajustadas = indicação x 100

Importante! Antes de assentar o aparelho na superfície a trabalhar ajuste as rotações e deixe-o trabalhar até atingir as rotações ajustadas. Dependendo das rotações, estas só são atingidas após alguns segundos.

7. Limpeza, manutenção e encomenda de peças sobressalentes

Perigo!

Retire a ficha da corrente antes de qualquer trabalho de limpeza.

7.1 Limpeza

- Mantenha os dispositivos de segurança, ranhuras de ventilação e a carcaça do motor o mais limpo possível. Esfregue o aparelho com um pano limpo ou sobre com ar comprimido a baixa pressão.
- Aconselhamos a limpar o aparelho directamente após cada utilização.
- Limpe regularmente o aparelho com um pano húmido e um pouco de sabão. Não utilize detergentes ou solventes; estes podem corroer as peças de plástico do aparelho. Certifique-se de que não entra água para o interior do aparelho. A entrada de água num aparelho eléctrico aumenta o risco de choque eléctrico.
- Os adaptadores de polimento apenas devem ser lavados manualmente e secados ao ar. Para tal, utilize apenas sabão suave.

7.2 Manutenção

No interior do aparelho não existem quaisquer peças que necessitem de manutenção.

7.3 Encomenda de peças sobressalentes:

Ao encomendar peças sobressalentes, devem-se fazer as seguintes indicações:

- Tipo da máquina
- Número de artigo da máquina
- Número de identificação da máquina
- Número da peça sobressalente necessária

Pode encontrar os preços e informações actuais em www.isc-gmbh.info

8. Eliminação e reciclagem

O aparelho encontra-se dentro de uma embalagem para evitar danos de transporte. Esta embalagem é matéria-prima, podendo ser reutilizada ou reciclada. O aparelho e os respectivos acessórios são de diferentes materiais, como p. ex. o metal e o plástico. Não deite os aparelhos defeituosos para o lixo doméstico. Para uma eliminação ecologicamente correcta, o aparelho deve ser entregue num local de recolha adequado. Se não tiver conhecimento de nenhum local de recolha, informe-se junto da sua administração autárquica.

9. Armazenagem

Guarde o aparelho e os respectivos acessórios em local escuro, seco e sem risco de formação de gelo, fora do alcance das crianças. A temperatura ideal de armazenamento situa-se entre os 5 e os 30 °C. Guarde a ferramenta eléctrica na embalagem original.

10. Avarias

a) O aparelho não funciona

Verifique se a bateria está carregada e se o carregador funciona.

b) É indicado um código de erro

Código de erro	Possível causa	Medidas de resolução possíveis
E1	<ul style="list-style-type: none"> - A bateria está sujeita a uma corrente demasiado alta - Falha do aparelho 	<ul style="list-style-type: none"> - Substitua a bateria - Deixe o aparelho a funcionar em marcha em vazio
E3	<ul style="list-style-type: none"> - O aparelho não arranca devido, por ex., a carga de compressão - Falha do aparelho 	<ul style="list-style-type: none"> - Verifique se o aparelho consegue arrancar sem impedimento - Substitua a bateria - Deixe o aparelho a funcionar em marcha em vazio
E4	<ul style="list-style-type: none"> - O motor está sobrecarregado - Falha do aparelho 	<ul style="list-style-type: none"> - Verifique se o aparelho consegue arrancar sem impedimento - Substitua a bateria - Deixe o aparelho a funcionar em marcha em vazio
E5	<ul style="list-style-type: none"> - O aparelho está a funcionar há muito tempo e aqueceu. 	<ul style="list-style-type: none"> - Deixe arrefecer o aparelho durante pelo menos 30 minutos. O aparelho só arranca quando a respetiva temperatura tiver descido consideravelmente.
E6	<ul style="list-style-type: none"> - A proteção contra subtensão desligou a bateria. 	<ul style="list-style-type: none"> - Substitua a bateria - Carregue bateria
E7	<ul style="list-style-type: none"> - Problema mecânico (engrenagem) 	<ul style="list-style-type: none"> - Verifique se o aparelho consegue arrancar sem impedimento - Substitua a bateria - Deixe o aparelho a funcionar em marcha em vazio
E8	<ul style="list-style-type: none"> - Problema mecânico (motor) 	<ul style="list-style-type: none"> - Verifique se o aparelho consegue arrancar sem impedimento - Substitua a bateria - Deixe o aparelho a funcionar em marcha em vazio
E9	<ul style="list-style-type: none"> - A proteção contra sobretensão desligou a bateria. 	<ul style="list-style-type: none"> - Substitua a bateria - Verifique a tensão na bateria (máx.21V)

Se o aparelho continuar a não funcionar apesar das medidas de resolução do erro e de existir a tensão necessária, envie-o para o endereço do serviço de assistência técnica indicado.

11. Visor do carregador

Estado do visor		Significado e medida a adotar
LED vermelho	LED verde	
Desligado	A piscar	Operacionalidade O carregador está ligado à rede e encontra-se operacional; o acumulador não está no carregador.
Ligado	Desligado	Carregamento O carregador carrega o acumulador no modo de carregamento rápido. Os tempos de carregamento correspondentes encontram-se diretamente no carregador. Nota! Os tempos de carregamento reais podem diferir dos tempos de carregamento indicados em função da carga de acumulador disponível.
Desligado	Ligado	O acumulador está carregado e está operacional. De seguida, é comutado para um carregamento parcial até estar totalmente carregado. Para tal, deixe o acumulador aprox. mais 15 min. no carregador. Medida a adotar: Remova o acumulador do carregador. Desligue o carregador da rede.
A piscar	Desligado	Carregamento condicionado O carregador encontra-se no modo de carregamento moderado. Aqui, por motivos de segurança, o acumulador é carregado mais lentamente, precisando de mais tempo até estar carregado. Tal pode dever-se às seguintes causas: - O acumulador passou muito tempo sem ser carregado. - A temperatura do acumulador não se encontra na faixa ideal. Medida a adotar: Aguarde até o carregamento estar concluído; o acumulador pode, no entanto, continuar a ser carregado.
A piscar	A piscar	Falha Já não é possível efetuar o carregamento. O acumulador tem um defeito. Medida a adotar: Um acumulador com defeito não deve voltar a ser carregado. Remova o acumulador do carregador.
Ligado	Ligado	Temperatura anómala O acumulador está demasiado quente (p. ex. radiação solar direta) ou demasiado frio (abaixo dos 0° C) Medida a adotar: Retire o acumulador e guarde-o 1 dia à temperatura ambiente (a aprox. 20° C).



Só para países da UE

Não deite as ferramentas eléctricas para o lixo doméstico!

Segundo a directiva europeia 2012/19/CE relativa aos resíduos de equipamentos eléctricos e electrónicos e a respectiva transposição para o direito interno, as ferramentas eléctricas usadas têm de ser recolhidas separadamente e entregues nos locais de recolha previstos para o efeito.

Alternativa de reciclagem relativa à solicitação de devolução:

O proprietário do aparelho eléctrico, no caso de não optar pela devolução, é obrigado a reciclar adequadamente o aparelho eléctrico. Para tal, o aparelho usado também pode ser entregue a um ponto de recolha que trate da eliminação de resíduos, respeitando a legislação nacional sobre resíduos e respectiva reciclagem. Não estão abrangidos os meios auxiliares e os acessórios sem componentes electrónicos, que acompanham os aparelhos usados.

A reprodução ou duplicação, mesmo que parcial, da documentação e dos anexos dos produtos carece da autorização expressa da iSC GmbH.

Reservado o direito a alterações técnicas

Informações do serviço de assistência técnica

Estamos representados em todos os países mencionados no certificado de garantia por agentes autorizados competentes, cujos contactos poderá encontrar no certificado de garantia. Estes encontram-se ao seu dispor para todos os serviços de que necessita, tais como reparações, fornecimento de peças sobressalentes e peças desgastadas ou a aquisição de consumíveis.

Deve-se ter em atenção que, neste produto, as seguintes peças estão sujeitas a um desgaste natural ou decorrente da sua utilização, ou então são necessárias como consumíveis.

Categoria	Exemplo
Peças de desgaste*	Acumulador
Consumíveis/peças consumíveis*	adaptadores de polimento, capas de polimento, carvões de escova
Peças em falta	

* não incluído obrigatoriamente no material a fornecer!

Em caso de deficiências ou erros, pedimos-lhe que comunique o problema através da página de Internet www.isc-gmbh.info. Certifique-se de que faz uma descrição exacta do problema, respondendo sempre às seguintes questões:

- O aparelho já funcionou alguma vez ou possui o defeito desde o início?
- Antes do surgimento do defeito, apercebeu-se de algo estranho (sintoma antes do defeito)?
- Na sua opinião, que erro de funcionamento apresenta o aparelho (sintoma principal)?
Descreva este erro de funcionamento.

Certificado de garantia

Estimado(a) cliente,

os nossos produtos são submetidos a um rigoroso controlo de qualidade. Se, ainda assim, o aparelho não funcionar nas devidas condições, lamentamos esse facto e pedimos-lhe que se dirija ao nosso serviço de assistência técnica na morada indicada no presente certificado de garantia. Se preferir, também pode contactar-nos telefonicamente através do número de assistência técnica indicado. O exercício dos direitos de garantia está sujeito às seguintes condições:

1. As presentes condições de garantia dirigem-se exclusivamente aos consumidores, ou seja, pessoas naturais, que não desejam utilizar este produto quer no âmbito da sua actividade comercial quer de outra actividade independente. As presentes condições de garantia regem as prestações de garantia adicionais com que o fabricante abaixo designado se compromete, além dos termos legais de garantia, para com os compradores dos seus novos aparelhos e não afectam os seus direitos legais de garantia. O nosso serviço de garantia é prestado gratuitamente.
2. O serviço de garantia cobre exclusivamente as deficiências num novo aparelho adquirido do fabricante abaixo designado, e que sejam decorrentes de erros de material ou de fabrico comprovados, e está, por nossa opção, limitado à eliminação de tal falta no aparelho ou à substituição do mesmo. Chamamos a atenção para o facto de os nossos aparelhos não terem sido concebidos para uso comercial, artesanal ou profissional. Não haverá, por isso, lugar a um contrato de garantia no caso de o aparelho ter sido utilizado, dentro do período de garantia, em empresas do sector comercial, artesanal ou industrial ou actividades equiparáveis.
3. Excluídos pela nossa garantia estão:
 - Danos no aparelho resultantes da inobservância das instruções de montagem ou de uma instalação incorrecta, da inobservância do manual de instruções (como p. ex. a ligação a uma tensão de rede ou tipo de corrente errada) ou da inobservância das disposições de segurança ou da exposição do aparelho a condições ambientais anormais ou de uma conservação e manutenção insuficientes.
 - Danos no aparelho resultantes de utilizações abusivas ou indevidas (como p. ex. uma sobrecarga do aparelho ou utilização de ferramentas de trabalho ou acessórios não autorizados), a penetração de corpos estranhos no aparelho (como p. ex. areia, pedras ou pó, danos de transporte), o uso de força ou impactos externos (como p. ex. danos resultantes de quedas).
 - Danos no aparelho ou nas peças do aparelho associados a um desgaste decorrente do uso, um desgaste natural habitual ou de outro tipo.
4. O período de garantia é de 24 meses a contar da data de compra do aparelho. Os direitos de garantia devem ser reclamados dentro do período de garantia, no prazo de duas semanas após ter sido detectado o defeito. Está excluída a reclamação de direitos de garantia após o termo do período de garantia. A reparação ou a substituição do aparelho não implica o prolongamento do período de garantia nem dá origem à contagem de um novo período de garantia para o aparelho ou para eventuais peças sobressalentes montadas no mesmo. O mesmo se aplica no caso de a assistência técnica ter sido prestada no local.
5. Para activar a garantia, denuncie o aparelho defeituoso em: www.isc-gmbh.info. Tenha à disposição o talão ou outro comprovativo de compra do aparelho novo. Os aparelhos enviados sem o respectivo comprovativo ou sem a placa de características, serão excluídos pelo serviço de garantia devido à falta de atribuição. Se o defeito do aparelho estiver abrangido pelo nosso serviço de garantia, ser-lhe-á imediatamente enviado um aparelho novo ou reparado.

Naturalmente, também teremos todo o gosto em efectuar reparações que não estão, ou deixaram de estar, abrangidas pelo serviço de garantia. Nesse caso, terá de suportar os custos da reparação. Para este efeito, deverá enviar o aparelho para a morada do nosso serviço de assistência técnica.

Para peças de desgaste, consumíveis e em falta, consulte as restrições desta garantia, de acordo com as informações do serviço de assistência técnica deste manual de instruções.

Konformitätserklärung

- D** erklärt folgende Konformität gemäß EU-Richtlinie und Normen für Artikel
- GB** explains the following conformity according to EU directives and norms for the following product
- F** déclare la conformité suivante selon la directive CE et les normes concernant l'article
- I** dichiara la seguente conformità secondo la direttiva UE e le norme per l'articolo
- NL** verklaart de volgende overeenstemming conform EU richtlijn en normen voor het product
- E** declara la siguiente conformidad a tenor de la directiva y normas de la UE para el artículo
- P** declara a seguinte conformidade, de acordo com as diretiva CE e normas para o artigo
- DK** attesterer følgende overensstemmelse i medfør af EU-direktiv samt standarder for artikel
- S** förklarar följande överensstämmelse enl. EU-direktiv och standarder för artikeln
- FIN** vakuuttaa, että tuote täyttää EU-direktiivin ja standardien vaatimukset
- EE** tõendab toote vastavust EL direktiivile ja standarditele
- CZ** vydává následující prohlášení o shodě podle směrnice EU a norem pro výrobek
- SLO** potrjuje sledečo skladnost s smernico EU in standardi za izdelek
- SK** vydáva nasledujúce prehlásenie o zhode podľa smernice EÚ a noriem pre výrobok
- H** a cikkekhez az EU-irányvonal és Normák szerint a következő konformitást jelenti ki
- PL** deklaruje zgodność wymienionego ponizej artykułu z następującymi normami na podstawie dyrektywy WE.
- BG** декларира съответното съответствие съгласно Директива на ЕС и норми за артикул
- LV** paskaidro šādu atbilstību ES direktīvai un standartiem
- LT** apibūdina šį atitikimą EU reikalavimams ir prekės normoms
- RO** declară următoarea conformitate conform directivei UE și normelor pentru articolul
- GR** δηλώνει την ακόλουθη συμμόρφωση σύμφωνα με την Οδηγία ΕΚ και τα πρότυπα για το προϊόν
- HR** potvrđuje sljedeću usklađenost prema smjernicama EU i normama za artikl
- BIH** potvrđuje sljedeću usklađenost prema smjernicama EU i normama za artikl
- RS** potvrđuje sledeću usklađenost prema smernicama EZ i normama za artikal
- RUS** следующим удостоверяется, что следующие продукты соответствуют директивам и нормам ЕС
- UKR** проголошує про зазначену нижче відповідність виробу директивам та стандартам ЄС на виріб
- MK** ja izjavува следната сообразност согласно EU-директивата и нормите за артикли
- TR** Ürünü ile ilgili AB direktifleri ve normları gereğince aşağıda açıklanan uygunluğu belirtir
- N** erklærer følgende samsvar i henhold til EU-direktivet og standarder for artikkel
- IS** Lýsir uppfyllingu EU-reglna og annarra staðla vöru

Akku-Polier-/Schleifmaschine CE-CP 18/180 Li E (Einhell)

- 2014/29/EU
- 2005/32/EC_2009/125/EC
- 2014/35/EU
- 2006/28/EC
- 2014/30/EU
- 2014/32/EU
- 2014/53/EU
- 2014/68/EU
- (EU)2016/426
Notified Body:
- (EU)2016/425
- 2011/65/EU_(EU)2015/863
- 2006/42/EC
- Annex IV
Notified Body:
Reg. No.:
- 2000/14/EC_2005/88/EC
- Annex V
- Annex VI
Noise: measured L_{WA} = dB (A); guaranteed L_{WA} = dB (A)
P = KW; L/Ø = cm
Notified Body:
- 2012/46/EU_(EU)2016/1628
Emission No.:

Standard references: EN 60745-1; EN 60745-2-3; EN 55014-1; EN 55014-2

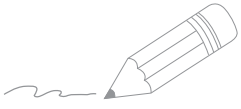
Landau/Isar, den 07.01.2019

Weichselgartner/General-Manager

Liu/Product-Management

First CE: 19
Art.-No.: 20.933.20 I.-No.: 11018
Subject to change without notice

Archive-File/Record: NAPR016000
Documents registrar: Josef Landauer
Wiesenweg 22, D-94405 Landau/Isar





A series of horizontal lines for writing, starting from the top right and extending down to the bottom of the page.







EH 07/2019 (02)

