

LKK500000W



IT Cucina

Istruzioni per l'uso

INDICE

| | |
|--|----|
| 1. INFORMAZIONI DI SICUREZZA..... | 3 |
| 2. ISTRUZIONI DI SICUREZZA..... | 5 |
| 3. INSTALLAZIONE..... | 9 |
| 4. DESCRIZIONE DEL PRODOTTO..... | 14 |
| 5. PRIMA DEL PRIMO UTILIZZO..... | 15 |
| 6. PIANO DI COTTURA - UTILIZZO QUOTIDIANO..... | 15 |
| 7. PIANO DI COTTURA - CONSIGLI E SUGGERIMENTI UTILI..... | 16 |
| 8. PIANO DI COTTURA - PULIZIA E CURA..... | 17 |
| 9. FORNO - UTILIZZO QUOTIDIANO | 18 |
| 10. FORNO - UTILIZZO DEGLI ACCESSORI..... | 19 |
| 11. FORNO - CONSIGLI E SUGGERIMENTI UTILI..... | 20 |
| 12. FORNO - PULIZIA E CURA..... | 25 |
| 13. RISOLUZIONE DEI PROBLEMI..... | 26 |
| 14. EFFICIENZA ENERGETICA..... | 28 |

PENSIAMO A TE

Grazie per aver acquistato un elettrodomestico Electrolux. Hai scelto un prodotto che ha alle spalle decenni di esperienza professionale e innovazione. Ingegnoso ed elegante, è stato progettato pensando a te. Quindi, in qualsiasi momento lo utilizzi, avrai la certezza di ottenere sempre i migliori risultati.

Ti diamo il benvenuto in Electrolux.

Visitate il nostro sito web per:



Ricevere consigli, scaricare i nostri opuscoli, eliminare eventuali anomalie, ottenere informazioni sull'assistenza e la riparazione:

www.electrolux.com/support



Per registrare il vostro prodotto e ricevere un servizio migliore:

www.registerelectrolux.com



Acquistare accessori, materiali di consumo e ricambi originali per la vostra apparecchiatura:

www.electrolux.com/shop

ASSISTENZA CLIENTI E ASSISTENZA TECNICA


Consigliamo sempre l'impiego di ricambi originali.

Quando si contatta il nostro Centro di Assistenza Autorizzato, accertarsi di avere a disposizione i dati seguenti: Modello, numero dell'apparecchio (PNC), numero di serie.

Le informazioni sono riportate sulla targhetta identificativa.

 Avvertenza/Attenzione - Importanti Informazioni per la sicurezza

 Informazioni generali e suggerimenti

 Informazioni ambientali

Con riserva di modifiche.

1. ⚠️ INFORMAZIONI DI SICUREZZA

Leggere attentamente le istruzioni fornite prima di installare e utilizzare l'apparecchiatura. I produttori non sono responsabili di eventuali lesioni o danni derivanti da un'installazione o un uso scorretti. Conservare sempre le istruzioni in un luogo sicuro e accessibile per poterle consultare in futuro.

1.1 Sicurezza dei bambini e delle persone vulnerabili

- Quest'apparecchiatura può essere usata da bambini a partire da 8 anni di età e da adulti con capacità fisiche, sensoriali o mentali limitate o con scarsa esperienza e conoscenza sull'uso dell'apparecchiatura, solamente se sorvegliati o se istruiti relativamente all'utilizzo in sicurezza dell'apparecchiatura e se hanno compreso i rischi coinvolti. I bambini che hanno meno di 8 anni e le persone con disabilità diffuse e complesse vanno tenuti lontani dall'elettrodomestico, a meno che non vi sia una supervisione continua.
- Controllare che i bambini non giochino con l'apparecchiatura.
- Tenere gli imballaggi lontano dai bambini e smaltirli in modo adeguato.
- **AVVERTENZA:** Tenere i bambini e gli animali domestici lontani dall'elettrodomestico durante il funzionamento o il raffreddamento. Le parti accessibili si riscaldano molto durante l'uso.
- I bambini non devono eseguire interventi di pulizia e manutenzione sull'elettrodomestico senza essere supervisionati.


1.2 Avvertenze di sicurezza generali

- L'installazione dell'apparecchiatura e la sostituzione dei cavi deve essere svolta unicamente da personale qualificato.

- Questa apparecchiatura è stata progettata per essere usata fino a un'altitudine massima di 2000 m sul livello del mare.
- Questa apparecchiatura non è stata pensata per essere usata su imbarcazioni, barche o navi.
- Non installare l'apparecchiatura dietro a porte decorative al fine di evitare il surriscaldamento.
- Non installare l'apparecchiatura su una piattaforma.
- Non azionare l'apparecchiatura mediante un timer esterno o un sistema telecomandato separato.
- **AVVERTENZA:** Non lasciare mai il piano cottura incustodito durante la preparazione di pietanze in quanto olio e grassi potrebbero incendiarsi.
- Non tentare MAI di spegnere un incendio con dell'acqua; spegnere l'apparecchiatura e coprire le fiamme ad es. con un coperchio o una coperta di protezione dal fuoco.
- **ATTENZIONE:** Il processo di cottura deve essere sorvegliato. I processi di cottura brevi devono essere sorvegliati continuamente.
- **AVVERTENZA:** Pericolo di incendio: Non conservare alcun oggetto sulle superfici di cottura.
- Non utilizzare vaporelle per pulire l'elettrodomestico.
- Non utilizzare detergenti abrasivi o raschietti di metallo per pulire il vetro della porta o quello dei coperchi cernierati per non rigare la superficie e causare la rottura del vetro.
- Oggetti metallici quali coltelli, forchette, cucchiari e coperchi non devono essere posti sulla superficie del piano di cottura in quanto possono diventare molto caldi.
- Rimuovere eventuali fuoriuscite dal coperchio prima di aprirlo. Lasciar raffreddare la superficie del piano cottura prima di chiudere il coperchio.
- **AVVERTENZA:** L'elettrodomestico e le parti accessibili si riscaldano molto durante l'uso. Fare attenzione a non toccare gli elementi riscaldanti.

- Utilizzare sempre guanti da forno per rimuovere o collocare accessori o pirofile.
- Prima di eseguire le procedure di manutenzione, estrarre la spina dalla presa.
- **AVVERTENZA:** Assicurarsi che l'elettrodomestico sia spento prima di sostituire la lampadina per evitare la possibilità di scosse elettriche.
- Se il cavo di alimentazione è danneggiato, deve essere sostituito dal produttore, da un centro di assistenza tecnica autorizzato o da una persona qualificata per evitare situazioni di pericolo elettrico.
- **AVVERTENZA:** Utilizzare esclusivamente protezioni per il piano cottura progettate dal produttore dell'apparecchiatura o indicate dallo stesso nelle istruzioni d'uso, come ad esempio accessori idonei o le protezioni per il piano cottura incorporate nell'apparecchiatura. Utilizzare protezioni inadeguate aumenta il rischio di incidenti.

2. ISTRUZIONI DI SICUREZZA

Questa apparecchiatura è adatta ai seguenti mercati: 

2.1 Installazione



AVVERTENZA!

L'installazione dell'apparecchiatura deve essere eseguita da personale qualificato.

- Rimuovere tutti i materiali di imballaggio.
- Non installare o utilizzare l'apparecchiatura se è danneggiata.
- Attenersi alle istruzioni fornite insieme all'apparecchiatura.
- Prestare sempre attenzione in fase di spostamento dell'apparecchiatura, dato che è pesante. Usare sempre i guanti di sicurezza e le calzature adeguate.
- Non tirare l'apparecchiatura per la maniglia.
- Il mobile da incasso e il vano devono essere delle dimensioni adatte.
- È necessario rispettare la distanza minima dalle altre apparecchiature.
- Installare l'apparecchiatura in un luogo sicuro e idoneo che soddisfi i requisiti di installazione.
- Alcune componenti dell'apparecchiatura trasmettono corrente. Chiudere l'apparecchiatura con il mobile per impedire il contatto con parti pericolose.
- I lati dell'apparecchiatura devono restare vicini ad apparecchiature o unità con la stessa altezza.
- Non installare l'apparecchiatura accanto ad una porta o sotto una finestra, per evitare che pentole calde cadano dall'apparecchiatura quando la porta o la finestra sono aperte.
- Assicurarsi di installare un supporto stabilizzante per evitare che l'apparecchiatura possa ribaltarsi. Fare riferimento al capitolo Installazione.

2.2 Collegamento elettrico



AVVERTENZA!

Rischio di incendio e scossa elettrica.

- Tutti i collegamenti elettrici dovrebbero essere realizzati da un elettricista qualificato.
- L'apparecchiatura deve disporre di una messa a terra.
- Verificare che i parametri sulla targhetta siano compatibili con le indicazioni elettriche dell'alimentazione.
- Utilizzare sempre una presa elettrica con contatto di protezione correttamente installata.
- Non utilizzare prese multiple e prolunghere.
- Evitare che i cavi entrino a contatto o si trovino vicino alla porta dell'apparecchiatura o sulla nicchia sotto all'apparecchiatura, in particolare quando il dispositivo è in funzione o la porta è calda.
- I dispositivi di protezione da scosse elettriche devono essere fissati in modo tale da non poter essere disattivati senza l'uso di attrezzi.
- Inserire la spina di alimentazione nella presa solo al termine dell'installazione. Verificare che la spina di alimentazione rimanga accessibile dopo l'installazione.
- Nel caso in cui la spina di corrente sia allentata, non collegarla alla presa.
- Non tirare il cavo di alimentazione per scollegare l'apparecchiatura. Tirare sempre dalla spina.
- Servirsi unicamente di dispositivi di isolamento adeguati: interruttori automatici, fusibili (quelli a tappo devono essere rimossi dal portafusibile), sganciatori per correnti di guasto a terra e relè.
- L'impianto elettrico deve essere dotato di un dispositivo di isolamento che consenta di scollegare l'apparecchiatura dalla presa di corrente a tutti i poli. Il dispositivo di isolamento deve avere una larghezza dell'apertura di contatto non inferiore ai 3 mm.

- Chiudere completamente la porta dell'apparecchiatura prima di collegare spina alla presa elettrica.

2.3 Collegamento gas

- Tutti i collegamenti del gas devono essere eseguiti da una persona qualificata.
- Prima di procedere con l'installazione, verificare che le condizioni di distribuzione locale (pressione e tipo di gas) e i valori preimpostati dell'apparecchiatura siano compatibili.
- Adottare le misure necessarie per garantire una corretta circolazione d'aria intorno all'apparecchiatura.
- Le informazioni relative all'alimentazione del gas si trovano sulla targhetta dei dati.
- La presente apparecchiatura non è collegata a un dispositivo per l'evacuazione dei residui di combustione. Assicurarsi di collegare l'apparecchiatura conformemente alle disposizioni vigenti sull'installazione. Attenersi ai requisiti per garantire un'adeguata ventilazione.

2.4 Utilizzo:



AVVERTENZA!

Pericolo di lesioni e ustioni.
Pericolo di scossa elettrica.

- Quest'apparecchiatura è destinata esclusivamente all'uso domestico (al chiuso).
- Non modificare le specifiche tecniche dell'apparecchiatura.
- Assicurarsi che le aperture di ventilazione non siano bloccate.
- Non lasciare l'elettrodomestico incustodito durante il funzionamento.
- Spegnere l'elettrodomestico dopo ogni utilizzo.
- Prestare attenzione in fase di apertura dello sportello dell'elettrodomestico, quando quest'ultimo è in funzione. Può esservi un rilascio di aria calda.
- Non accendere l'elettrodomestico con le mani bagnate o quando è a contatto con l'acqua.
- Non utilizzare l'elettrodomestico come superficie di lavoro o come superficie di deposito.

**AVVERTENZA!**

Pericolo di incendio ed esplosioni.

- Grassi e olio riscaldati possono rilasciare vapori infiammabili. Tenere le fiamme o gli oggetti caldi lontani da grassi e oli in fase di cottura.
- I vapori rilasciati dall'olio a temperatura elevata possono provocare una combustione spontanea.
- L'olio usato, che può contenere residui di cibo, può causare un incendio a una temperatura inferiore rispetto all'olio utilizzato per la prima volta.
- Non appoggiare o tenere liquidi o materiali infiammabili, né oggetti facilmente infiammabili sull'apparecchiatura, al suo interno o nelle immediate vicinanze.
- Non lasciare scintille o fiamme libere a contatto con l'elettrodomestico quando si apre lo sportello.
- Aprire lo sportello dell'elettrodomestico attentamente. L'utilizzo di ingredienti con alcol può provocare una miscela di alcol e aria.

**AVVERTENZA!**

Vi è il rischio di danneggiare l'apparecchiatura.

- Per evitare danni o lo scolorimento dello smalto:
 - Non collocare pirofile o altri oggetti all'interno dell'elettrodomestico direttamente sul fondo.
 - Non collocare fogli di alluminio sull'apparecchiatura o direttamente sulla parte inferiore della cavità.
 - Non versare acqua direttamente all'interno dell'elettrodomestico caldo.
 - Non conservare piatti e alimenti umidi all'interno dell'elettrodomestico dopo aver terminato la cottura.
 - Prestare attenzione in fase di rimozione o installazione degli accessori.

- Lo scolorimento dello smalto o dell'acciaio inox non influisce sulle prestazioni dell'elettrodomestico.
- Usare una leccarda per torte umide. I succhi di frutta causano macchie che possono essere permanenti.
- Non tenere pentole calde sul pannello dei comandi.
- Non esporre al calore pentole vuote.
- Fare attenzione a non lasciar cadere oggetti o pentole sull'apparecchiatura. La superficie si potrebbe danneggiare.
- Non attivare le zone di cottura con pentole vuote o senza pentole.
- Le pentole in ghisa, in alluminio o con fondo danneggiato possono graffiare il piano. Sollevare sempre questi oggetti quando è necessario spostarli sulla superficie di cottura.
- Assicurare una buona ventilazione nel locale in cui è installata l'apparecchiatura.
- Utilizzare solo tegami stabili con la forma corretta e il diametro più grande rispetto alle dimensioni dei bruciatori.
- Accertarsi che la fiamma non si spenga quando si gira rapidamente la manopola dalla posizione massima a quella minima.
- Utilizzare solo gli accessori forniti con l'apparecchiatura.
- Non installare uno spargifiamma sul bruciatore.
- L'apparecchiatura è destinata solo alla cottura. Non deve essere utilizzata per altri scopi, ad esempio per riscaldare la stanza.
- Un utilizzo prolungato e intenso dell'apparecchiatura può richiedere un'ulteriore ventilazione, ad esempio l'apertura di una finestra o una ventilazione più efficace, ad esempio aumentando il livello di ventilazione meccanica, ove presente.

2.5 Pulizia e manutenzione

**AVVERTENZA!**

Vi è il rischio di lesioni, incendio o danni all'apparecchiatura.

- Prima di eseguire la manutenzione, disattivare l'apparecchiatura.

Scollare la spina dalla presa di corrente.

- Controllare che l'apparecchiatura sia fredda. Vi è il rischio che i pannelli in vetro si rompano.
- Sostituire immediatamente i pannelli in vetro della porta nel caso in cui siano danneggiati. Contattare il Centro Assistenza Autorizzato.
- I residui di grasso e di cibo nell'apparecchiatura possono provocare un incendio.
- Pulire regolarmente l'apparecchiatura per evitare il deterioramento dei materiali che compongono la superficie.
- Pulire l'apparecchiatura con un panno inumidito e morbido. Utilizzare solo detersivi neutri. Non usare prodotti abrasivi, spugnette abrasive, solventi od oggetti metallici.
- Se si utilizza uno spray per il forno, seguire attentamente le istruzioni di sicurezza sulla confezione.
- Non pulire lo smalto catalitico (ove presente) con detersivo di alcun tipo.
- Non pulire i bruciatori in lavastoviglie.

2.6 Coperchio

- Non apportare modifiche alle specifiche del coperchio.
- Pulire il coperchio regolarmente.
- Non aprire il coperchio in presenza di residui sulla superficie.
- Prima di chiudere il coperchio, spegnere tutti i bruciatori.
- Non chiudere il coperchio finché il piano di cottura e il forno non si sono raffreddati completamente.
- Il coperchio in vetro può rompersi quando viene riscaldato (ove previsto).



2.7 Illuminazione interna



AVVERTENZA!

Pericolo di scosse elettriche.

- Per quanto riguarda la lampada o le lampade all'interno di questo prodotto e le lampade di ricambio vendute separatamente: Queste lampade sono destinate a resistere a condizioni fisiche estreme negli elettrodomestici, come temperatura, vibrazioni, umidità, o sono destinate a segnalare informazioni sullo stato operativo dell'apparecchio. Non sono destinate ad essere utilizzate in altre applicazioni e non sono adatte per l'illuminazione di ambienti domestici.
- Servirsi unicamente di lampadine con le stesse specifiche tecniche .

2.8 Assistenza

- Per far riparare l'apparecchiatura, rivolgersi a un Centro di Assistenza Autorizzato.
- Utilizzare solo ricambi originali.

2.9 Smaltimento



AVVERTENZA!

Rischio di lesioni o soffocamento.

- Contattare le autorità locali per ricevere informazioni su come smaltire correttamente l'apparecchiatura.
- Staccare la spina dall'alimentazione elettrica.
- Tagliare il cavo elettrico dell'apparecchiatura e smaltirlo.
- Togliere il blocco porta per evitare che bambini o animali restino intrappolati nell'apparecchiatura.
- Avvolgere i tubi del gas esterni.

3. INSTALLAZIONE



AVVERTENZA!

Fare riferimento ai capitoli sulla sicurezza.

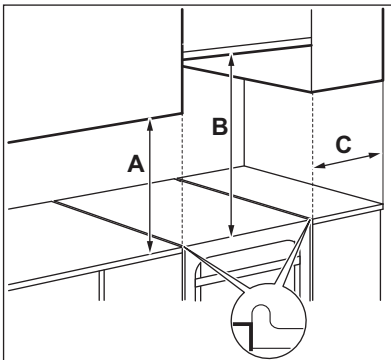
3.1 Ubicazione dell'apparecchiatura

Sarà possibile installare l'apparecchiatura indipendente con armadietti su uno o due lati e in angolo.



Mantenere una distanza di 1 cm circa fra l'apparecchiatura e la parete posteriore per consentire l'apertura del coperchio.

Per le distanze minime di installazione, vedere la tabella.



Distanze minime

| Dimensione | mm |
|------------|-----|
| A | 400 |
| B | 650 |
| C | 150 |

3.2 Dati tecnici

| | |
|------------------------|------------|
| Tensione | 230 V |
| Frequenza | 50 - 60 Hz |
| Classe apparecchiatura | 1 |

| Dimensioni | mm |
|------------|-----|
| Altezza | 855 |
| Larghezza | 500 |
| Profondità | 600 |

3.3 Altri dati tecnici

| | |
|---------------------------------|-------------------------|
| Categoria dell'apparecchiatura: | I12H3+ |
| Gas originale: | G20 (2H) 20 mbar |
| Sostituzione del gas: | G30/G31 (3+) 30/37 mbar |

3.4 Diametri bypass

| BRUCIATORE | Ø BYPASS 1/100 mm |
|------------|-------------------|
| Ausiliario | 29 |
| Semirapido | 32 |
| Rapido | 42 |

3.5 Bruciatori a GAS NATURALE G20 a 20 mbar

| BRUCIATORE | POTENZA NORMALE kW | POTENZA RIDOTTA kW | SIMBOLO INIETTORE 1/100 mm |
|------------|--------------------|--------------------|----------------------------|
| Rapido | 2.9 | 0.80 | 119 |
| Semirapido | 1.85 | 0.43 | 96 |
| Ausiliario | 0.95 | 0.35 | 70 |

3.6 Bruciatori a gas per GPL G30 a 28-30 mbar

| BRUCIATORE | POTENZA NORMALE kW | POTENZA RIDOTTA kW | SIMBOLO INIETTORE 1/100 mm | FLUSSO NOMINALE GAS g/h |
|------------|--------------------|--------------------|----------------------------|-------------------------|
| Rapido | 3.0 | 0.72 | 88 | 218 |
| Semirapido | 1.9 | 0.43 | 71 | 138 |
| Ausiliario | 0.95 | 0.35 | 50 | 69 |

3.7 Bruciatori a gas per GPL G31 a 37 mbar

| BRUCIATORE | POTENZA NORMALE kW | POTENZA RIDOTTA kW | SIMBOLO INIETTORE 1/100 mm | FLUSSO NOMINALE GAS g/h |
|------------|--------------------|--------------------|----------------------------|-------------------------|
| Rapido | 2.8 | 0.72 | 88 | 200 |
| Semirapido | 1.8 | 0.43 | 71 | 129 |
| Ausiliario | 0.9 | 0.35 | 50 | 64 |

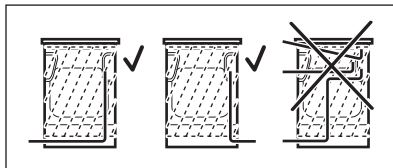
3.8 Collegamento del gas



AVVERTENZA!

Prima di collegare il gas, scollegare l'apparecchiatura dall'alimentazione elettrica o spegnere il fusibile sul quadro elettrico. Chiudere la valvola principale dell'alimentazione del gas.

Utilizzare dei collegamenti fissi o dei tubi flessibili in acciaio inossidabile in conformità alle disposizioni vigenti. Se si utilizzano dei tubi flessibili di metallo, assicurarsi che non entrino in contatto con le parti mobili o non vengano schiacciati.



AVVERTENZA!

Il tubo di collegamento del gas non deve toccare la parte dell'apparecchiatura mostrata nella figura.



AVVERTENZA!

Al termine dell'installazione verificare che non fuoriesca la guarnizione di ciascun raccordo del tubo. Per controllare la guarnizione utilizzare una soluzione saponata, non una fiamma.

3.9 Collegamento dei tubi flessibili non metallici

Se il collegamento non è di facile accesso, si può utilizzare un tubo flessibile. Il tubo flessibile deve essere collegato strettamente per mezzo di fascette.

Nell'installazione utilizzare sempre il portatubo e la guarnizione. Il tubo flessibile si può applicare quando:

- non può riscaldarsi oltre la temperatura ambiente, superiore a 30°C;
- non supera i 1.500 mm di lunghezza;
- non presenta strozzature;
- non è attorcigliato o serrato;
- non è a contatto con bordi taglienti o spigoli;
- le sue condizioni si possono facilmente verificare.

Nel controllare il tubo flessibile accertarsi che:

- non vi siano crepe, tagli, segni di bruciatura alle estremità e su tutta la lunghezza;
- il materiale non sia indurito, ma abbia la corretta elasticità;
- le fascette di serraggio non siano arrugginite;
- non sia trascorsa la data di scadenza.

Se si riscontrano uno o più difetti, non riparare il tubo, ma sostituirlo.

L'alimentazione del gas si trova sul lato posteriore del pannello dei comandi.

3.10 Adattamento ai diversi tipi di gas

i La regolazione a diversi tipi di gas deve essere effettuata da una persona autorizzata.

i L'apparecchiatura è impostata su gas naturale, è possibile passare al gas liquido utilizzando gli iniettori appropriati. La velocità del gas viene regolata in base alle proprie preferenze.

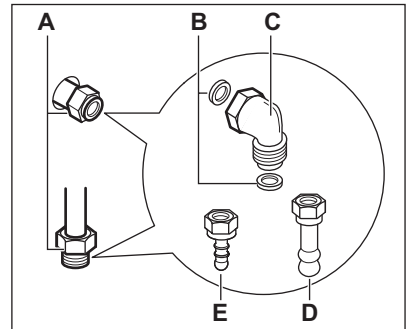


AVVERTENZA!

Prima di sostituire gli iniettori, assicurarsi che le manopole del gas siano nella posizione Off. Scollegare l'apparecchiatura dalla rete elettrica. Lasciare raffreddare l'apparecchiatura. Vi è un rischio di lesioni.



L'apparecchiatura è impostata sul tipo di gas predefinito. Per modificare l'impostazione, utilizzare sempre la guarnizione di protezione.

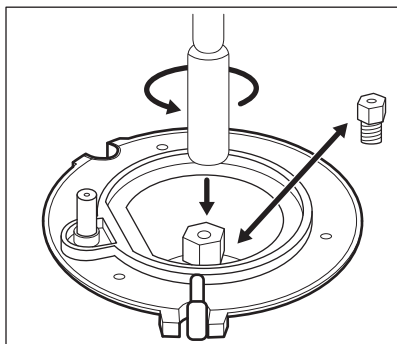


- A. Punto di collegamento del gas (solo un punto è applicabile per l'apparecchiatura)
- B. Guarnizione
- C. Collegamento regolabile
- D. Portatubo gas naturale
- E. Portatubo GPL

3.11 Sostituzione degli iniettori del piano di cottura

Sostituire gli iniettori quando si cambia il tipo di gas.

1. Rimuovere i supporti pentole.
2. Togliere i cappellotti e gli spartifiamma dai bruciatori.
3. Togliere gli iniettori con una chiave a bussola N. 7.
4. Sostituire gli iniettori con quelli richiesti per il tipo di gas utilizzato.



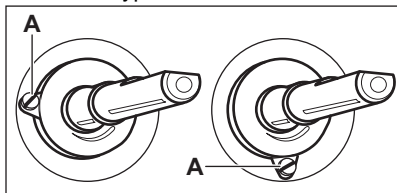
5. Sostituire la targhetta identificativa (posizionata vicino al tubo di alimentazione del gas) con quella relativa al nuovo tipo di gas.

i La targhetta è presente nella confezione fornita con l'apparecchiatura.

Se la pressione del gas di alimentazione non è costante o è diversa da quella necessaria, installare un regolatore di pressione adeguato sul tubo di alimentazione del gas.

3.12 Regolazione del livello minimo di gas sul bruciatore del piano di cottura

1. Scollegare l'apparecchiatura dalla rete elettrica.
2. Rimuovere la manopola del piano di cottura. Se la vite di bypass non è accessibile, smontare il pannello dei comandi prima di iniziare la regolazione.
3. Regolare la vite di bypass A con un cacciavite sottile e piatto. Il modello indica la posizione della vite di bypass A.



Passaggio da gas naturale a gas liquido

1. Serrare a fondo la vite di bypass.

2. Rimontare la manopola.

Passaggio da gas liquido a gas naturale

1. Svitare di circa un giro la vite di bypass in posizione A.
2. Rimontare la manopola del piano di cottura.
3. Collegare l'apparecchiatura alla rete elettrica.

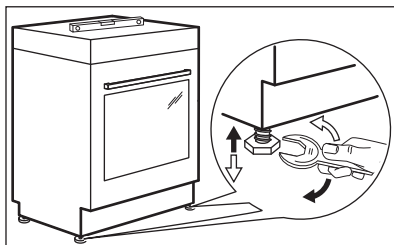


AVVERTENZA!

Inserire la spina nella presa di corrente solo dopo aver rimesso tutti i componenti nella loro posizione iniziale. Vi è il rischio di lesioni.

4. Accendere il bruciatore. Fare riferimento al capitolo "Piano di cottura - Utilizzo quotidiano".
5. Ruotare la manopola del piano di cottura fino alla sua posizione minima.
6. Rimuovere nuovamente la manopola del piano di cottura.
7. Avvitare lentamente la vite di bypass fino a quando la fiamma diventa minima e stabile.
8. Rimontare la manopola del piano di cottura.

3.13 Livellamento dell'apparecchiatura



Servirsi del piedino alla base dell'apparecchiatura per allineare la superficie della stessa a quelle adiacenti.

3.14 Protezione anti-ribaltamento

Impostare l'altezza e l'area corrette per l'apparecchiatura prima di fissare la protezione antiribaltamento.



ATTENZIONE!

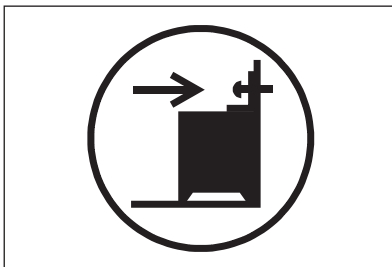
Accertarsi di installare la protezione antiribaltamento all'altezza corretta.



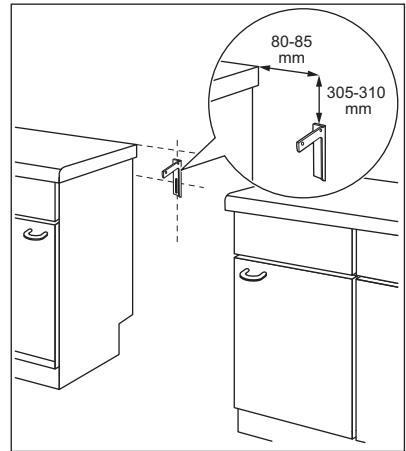
Verificare che la superficie dietro all'apparecchiatura sia liscia.

È necessario installare la protezione antiribaltamento. Se non si installa, l'apparecchiatura può ribaltarsi.

L'apparecchiatura riporta il simbolo mostrato nell'immagine (ove prevista) per ricordare l'installazione della protezione anti-ribaltamento.



1. Installare la protezione antiribaltamento 305 - 310 mm al di sotto della superficie superiore dell'apparecchiatura e a 80-85 mm dal lato dell'apparecchiatura nel foro rotondo su una staffa. Avvitarla nel materiale solido o utilizzare il rinforzo appropriato (parete).



2. Il foro si trova sul lato sinistro sul retro dell'apparecchiatura. Sollevare la parte anteriore dell'apparecchiatura e collocarla al centro dello spazio tra gli armadi. Se lo spazio tra gli armadi di sostegno è superiore rispetto alla larghezza dell'apparecchiatura, regolare la misurazione laterale per posizionare l'apparecchiatura.



Se si modificano le dimensioni della cucina, allineare correttamente il dispositivo antiribaltamento.



ATTENZIONE!

Se lo spazio tra gli armadi di sostegno è superiore rispetto alla larghezza dell'apparecchiatura, regolare la misurazione laterale per posizionare l'apparecchiatura.

3.15 Installazione elettrica



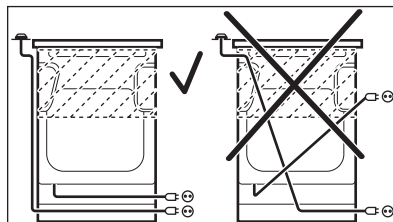
AVVERTENZA!

Il produttore non è responsabile qualora non vengano applicate le precauzioni per la sicurezza dei capitoli sulla sicurezza.

La dotazione standard dell'apparecchiatura al momento della fornitura prevede una spina e un cavo di rete.

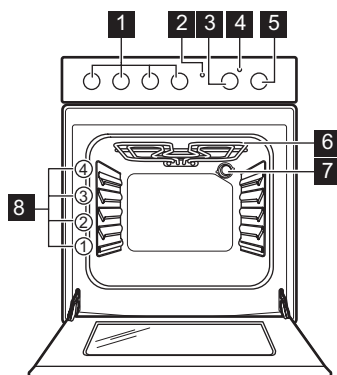
**AVVERTENZA!**

Il cavo di alimentazione non deve venire a contatto con la parte dell'apparecchiatura indicata nella figura.



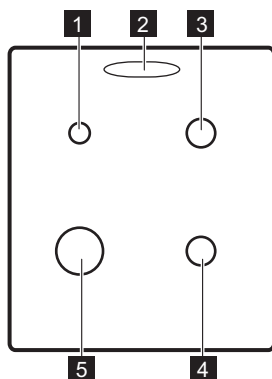
4. DESCRIZIONE DEL PRODOTTO

4.1 Panoramica



- 1** Manopole del piano di cottura
- 2** Tasto di accensione
- 3** Manopola di regolazione della temperatura
- 4** Indicatore della temperatura / simbolo
- 5** Manopola delle funzioni forno
- 6** Elemento riscaldante
- 7** Luce
- 8** Posizioni dei ripiani

4.2 Disposizione del piano di cottura



- 1** Bruciatore ausiliario
- 2** Uscita vapore - il numero e la posizione dipendono dal modello
- 3** Bruciatore semirapido
- 4** Bruciatore semirapido
- 5** Bruciatore rapido

4.3 Accessories

- **Ripiano a filo**
Per stoviglie, stampi per dolci, arrostiti.
- **Lamiera dolci**

Per torte e biscotti.

- **Cassetto di stoccaggio**
Il cassetto di stoccaggio si trova sotto la cavità del forno. Per utilizzare il

cassetto, sollevare la porta anteriore inferiore, quindi tirare verso il basso.



AVVERTENZA!

Il cassetto di stoccaggio può riscaldarsi molto durante il funzionamento dell'apparecchiatura.

5. PRIMA DEL PRIMO UTILIZZO



AVVERTENZA!

Fare riferimento ai capitoli sulla sicurezza.

5.1 Prima pulizia

Rimuovere tutti gli accessori dal forno.

Fare riferimento al capitolo "Pulizia e cura".

Pulire il forno e gli accessori prima di utilizzarli per la prima volta. Sistemare gli accessori nella posizione iniziale.

5.2 Preriscaldamento

Preriscaldare il forno vuoto prima di iniziare a utilizzarlo.

1. Impostare la funzione Impostare la temperatura massima.
2. Lasciare in funzione il forno per un'ora.
3. Impostare la funzione Impostare la temperatura massima. La temperatura massima per questa funzione è di 210 °C.
4. Lasciare in funzione il forno per 15 minuti.
5. Spegnerlo il forno e lasciarlo raffreddare.

Gli accessori possono riscaldarsi più del solito. Il forno può produrre un odore sgradevole e fumo. Accertarsi che il flusso d'aria nella stanza sia sufficiente.

6. PIANO DI COTTURA - UTILIZZO QUOTIDIANO



AVVERTENZA!

Fare riferimento ai capitoli sulla sicurezza.

6.1 Accensione del bruciatore del piano di cottura



Accendere sempre il bruciatore prima di posizionare una pentola.



AVVERTENZA!

Fare attenzione in fase di utilizzo di fiamme libere all'interno della cucina. Il produttore declina qualsiasi responsabilità in caso di cattivo utilizzo delle fiamme.

1. Tenere premuto il pulsante di accensione .
2. Contemporaneamente ruotare la manopola del piano di cottura in senso antiorario fino alla posizione di





flusso massimo del gas e premerla per accendere il bruciatore.

3. Rilasciare il pulsante di accensione quando il bruciatore si accende ma tenere la manopola in questa posizione per 10 secondi circa, così da riscaldare la termocoppia. In caso contrario, l'alimentazione del gas verrà interrotta.
4. Regolare la fiamma, dopo che si è stabilizzata.

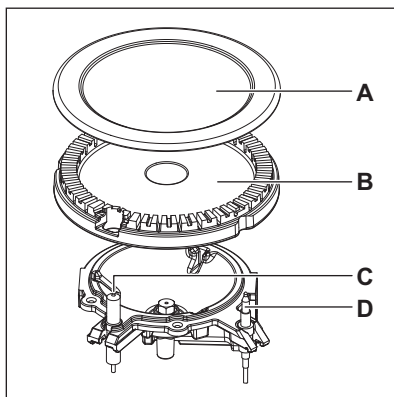


AVVERTENZA!

Non tenere la manopola premuta per oltre 15 secondi. Se il bruciatore non si accende dopo 15 secondi, rilasciare la manopola, ruotarla in posizione di spento e attendere almeno 1 minuto prima di tentare di riaccendere il bruciatore.

-  Se il bruciatore non si accende dopo alcuni tentativi, controllare che la corona e lo spartifiamma siano correttamente posizionati.
-  In assenza di elettricità, è possibile accendere il bruciatore senza dispositivo elettrico. A tal fine, avvicinare una fiamma al bruciatore, premere a fondo la manopola e ruotarla fino alla posizione massima. Mantenere premuta la manopola per circa 10 secondi per far riscaldare la termocoppia.
-  Nel caso in cui il bruciatore si dovesse spegnere, ruotare la manopola in posizione di spento e attendere almeno 1 minuto prima di tentare di riaccendere il bruciatore.
-  Il generatore di scintille si avvia in modo automatico all'accensione delle prese, dopo l'installazione o dopo un'interruzione di corrente. È normale.

6.2 Panoramica del bruciatore



- A. Spartifiamma del bruciatore
- B. Corona del bruciatore
- C. Candela di accensione
- D. Termocoppia

6.3 Spegnimento del bruciatore

Per spegnere la fiamma, ruotare la manopola in posizione di spento **0**.



AVVERTENZA!

Ridurre o spegnere sempre la fiamma prima di rimuovere le pentole dal bruciatore.

7. PIANO DI COTTURA - CONSIGLI E SUGGERIMENTI UTILI



AVVERTENZA!

Fare riferimento ai capitoli sulla sicurezza.



ATTENZIONE!

Assicurarsi che i manici della pentola non si trovino al di sopra del bordo anteriore del piano di cottura.

7.1 Stoviglie



AVVERTENZA!

Non mettere la stessa pentola su due bruciatori.



ATTENZIONE!

Assicurarsi che le pentole siano ben centrate sul bruciatore per ottenere la massima stabilità e per un consumo ridotto di gas.

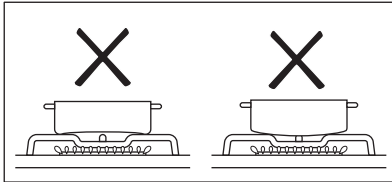


AVVERTENZA!

Evitare di posare sul bruciatore pentole instabili o deformate per prevenire versamenti e lesioni.

**AVVERTENZA!**

Non usare recipienti con fondo arrotondato o convesso per evitare l'elevato rischio di ribaltamento.



| Bruciatore | Diametro delle pentole (mm) |
|-------------|-----------------------------|
| Ausiliario | 120 - 180 |
| Semi rapido | 140 - 220/240 ¹⁾ |
| Rapido | 160 - 220/260 ¹⁾ |

¹⁾ Quando viene usato un singolo tegame sul piano cottura.

7.2 Diametro delle pentole

**AVVERTENZA!**

Usare pentole con diametro adatto alle dimensioni dei bruciatori.

8. PIANO DI COTTURA - PULIZIA E CURA

**AVVERTENZA!**

Fare riferimento ai capitoli sulla sicurezza.

8.1 Informazioni generali

- Pulire il piano cottura dopo ogni utilizzo.
- Usare sempre pentole con il fondo pulito.
- Graffi o macchie scure sulla superficie non hanno alcun effetto sul funzionamento del piano cottura.
- Usare un prodotto di pulizia adatto alla superficie del piano di cottura.
- Lavare le parti in acciaio inox con acqua, quindi asciugarle con un panno morbido.

8.2 Pulizia del piano di cottura

- **Togliere immediatamente:** plastica sciolta, pellicola in plastica, zucchero e alimenti con zucchero, in caso contrario la sporcizia potrebbe causare danni al piano cottura. Attenzione a evitare le ustioni.
- **Quando il piano di cottura è sufficientemente raffreddato, è possibile rimuovere:** i segni di

calcicare e d'acqua, le macchie di grasso e le macchie opalescenti. Pulire il piano di cottura con un panno umido e un detergente non abrasivo. Al termine della pulizia, asciugare il piano di cottura con un panno morbido.

- Per pulire gli elementi smaltati, lo spartifiamma e la corona, lavarli con acqua calda saponata e asciugarli attentamente prima di sistemarli nuovamente.

8.3 Pulizia della candela

Questa caratteristica viene ottenuta tramite una candela ceramica ed un elettrodo di metallo. Tenere questi componenti ben puliti per evitare difficoltà di accensione e controllare che i fori spartifiamma non siano ostruiti.

8.4 Supporti pentole



I supporti pentole non possono essere lavati in lavastoviglie. Devono essere lavati a mano.

1. È possibile rimuovere i supporti pentole e pulire in modo facile il piano di cottura.



Fare molta attenzione quando si sostituiscono i supporti pentole: il piano di cottura si potrebbe danneggiare.

2. Il rivestimento smaltato a volte può presentare dei bordi ruvidi, quindi prestare attenzione nel lavare ed asciugare i supporti pentole a mano. Se necessario, rimuovere le macchie più ostinate servendosi di un apposito prodotto in pasta.

3. Dopo aver pulito i supporti pentole, assicurarsi che siano riposizionati correttamente.
4. Per fare in modo che il bruciatore funzioni correttamente, verificare che le braccia dei supporti pentole si trovino al centro del bruciatore.

8.5 Manutenzione periodica

Consultare periodicamente il Centro di Assistenza autorizzato locale per verificare le condizioni del tubo della fornitura di gas e del regolatore di pressione, se presente.

9. FORNO - UTILIZZO QUOTIDIANO



AVVERTENZA!

Fare riferimento ai capitoli sulla sicurezza.

9.1 Accensione e spegnimento del forno

1. Ruotare la manopola delle funzioni del forno per selezionarne una funzione.
2. Ruotare la manopola della temperatura per impostare una temperatura.



La spia si accende quando il forno entra in funzione.






3. Per disattivare il forno, ruotare le manopole delle funzioni del forno e della temperatura sulla posizione di spento.

9.2 Termostato di sicurezza

Un utilizzo inappropriato del forno o componenti difettose possono provocare un surriscaldamento pericoloso. Per evitare che questo accada, il forno è dotato di un termostato di sicurezza che interrompe l'alimentazione della corrente elettrica. All'abbassamento della temperatura, il forno si riaccende automaticamente.

9.3 Funzioni del forno

| Simbolo | Funzione del forno | Applicazione |
|---|-----------------------|---|
| 0 | Posizione spento | Il forno è spento. |
|  | Luce del forno | Per accendere la luce senza una funzione di cottura. |
|  | Cottura convenzionale | Per cuocere e arrostitire alimenti su una sola posizione del ripiano. |

| Simbolo | Funzione del forno | Applicazione |
|---|-----------------------|--|
|  | Cottura convenzionale | Questa funzione è progettata per il risparmio energetico durante la cottura. Per le istruzioni di cottura fare riferimento al capitolo "Consigli e suggerimenti", Cottura convenzionale. Lo sportello del forno deve essere chiuso durante la cottura, in modo tale che la funzione non venga interrotta. Ciò garantisce, inoltre, che il forno funzioni con la più elevata efficienza energetica possibile. Quando viene usata questa funzione, la temperatura all'interno della cavità potrebbe essere diversa rispetto alla temperatura impostata. La potenza riscaldante potrebbe essere ridotta. Per indicazioni generali relativamente al risparmio energetico, fare riferimento al capitolo "Efficienza energetica", Risparmio energetico. Questa funzione è stata utilizzata per attenersi alla classe di efficienza energetica conformemente alla normativa EN 60350-1. |
|  | Resistenza inferiore | Per dorare torte con base croccante e per conservare gli alimenti. |
|  | Grill rapido | Per grigliare alimenti sottili in grandi quantità e per tostare il pane. |
|  | Riscaldamento rapido | Per arrostitire grandi tagli di carne o pollame su un solo livello. Per gratinare e dorare. La temperatura massima per questa funzione è di 210 °C. |
|  | Cottura lenta | Per preparare arrostiti teneri e succosi. |

10. FORNO - UTILIZZO DEGLI ACCESSORI



AVVERTENZA!

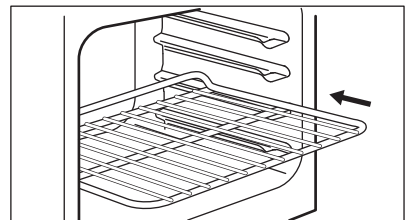
Fare riferimento ai capitoli sulla sicurezza.

10.1 Inserimento di accessori

Ripiano a filo:



Il lato posteriore del ripiano a filo ha una speciale forma che permette al calore di circolare adeguatamente.

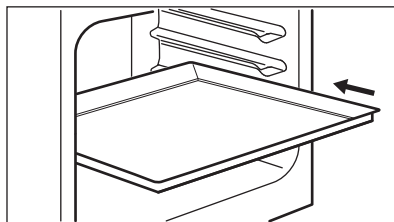


Mettere il ripiano nella posizione corretta. Assicurarsi che non tocchi la parete posteriore del forno.

Vassoio:



Non spingere la lamiera dolci fino a toccare il fondo della parete posteriore della cavità. Così facendo si impedisce al calore di circolare attorno al vassoio. Gli alimenti potrebbero bruciare, soprattutto nella parte posteriore del vassoio.



Posare il vassoio o la leccarda sul ripiano. Assicurarsi che non tocchi la parete posteriore del forno.

11. FORNO - CONSIGLI E SUGGERIMENTI UTILI



AVVERTENZA!

Fare riferimento ai capitoli sulla sicurezza.



La temperatura ed i tempi di cottura specificati nelle tabelle sono valori indicativi. Possono variare in base alle ricette, alla qualità e alla quantità degli ingredienti utilizzati.

È possibile estendere i tempi di cottura di 10 – 15 minuti se si cuociono torte su più di una posizione di ripiano.

I vassoi nel forno possono distorcersi durante la cottura. Quando si raffreddano nuovamente, le distorsioni scompaiono.

11.3 Cottura di dolci

Non aprire la porta del forno prima che siano trascorsi 3/4 del tempo di cottura.

11.1 Informazioni generali

L'apparecchiatura dispone di quattro ripiani griglia. Contare le posizioni della griglia dal basso dell'apparecchiatura.

L'umidità può condensarsi all'interno dell'apparecchiatura o sui pannelli in vetro della porta. Questo è assolutamente normale. Quando si apre la porta durante la cottura, tenersi sempre a distanza dall'apparecchiatura. Per ridurre la condensa, prima della cottura accendere l'apparecchiatura per 10 minuti.

Quando si è terminato di usare l'apparecchiatura, eliminare l'umidità.

Non posizionare oggetti direttamente sul ripiano dell'apparecchiatura e non ricoprire i componenti con pellicola d'alluminio durante la cottura. Così facendo si possono alterare i risultati di cottura e danneggiare lo smalto.

11.4 Cottura di carni e pesce

Lasciare riposare la carne per circa 15 minuti prima di tagliarla, in modo da non perdere il sughetto.

Per evitare la formazione di fumo eccessivo nel forno durante la cottura arrosto, aggiungere dell'acqua nella leccarda. Per evitare la condensa di fumo, aggiungere acqua ogni volta che finisce.

11.5 Cottura ventilata delicata



Quando si usa questa funzione, cuocere sempre i piatti senza coperchio.

Utilizzare la funzione per preparare pezzi di carne e pesce magri e teneri. La Cottura ventilata delicata non è adatta per ricette come stufati o arrosti di maiale grassi. Per i pezzi di carne più piccoli, ad es. le bistecche, utilizzare 125°C.

11.2 Panificare

Per la prima cottura, usare la temperatura più bassa.

11.6 Tempi di cottura

I tempi di cottura dipendono dal tipo, dalla consistenza e dal volume del cibo.

Inizialmente, monitorare i risultati della cottura. Trovare le impostazioni migliori (livello di potenza, tempo di cottura, ecc.)

per le proprie pentole, ricette e quantità quando si usa l'apparecchiatura.

11.7 Cottura convenzionale

| Alimenti | Tempe- ratura (°C) | Tempo (min.) | Posizio- ne della griglia | Accessori |
|---|--------------------------|-----------------|---------------------------------|--|
| Cottura in stampi | | | | |
| Dolce di Natale | 130 - 150 | 200 - 230 | 1 | 1 teglia rotonda (diametro: 23 cm) |
| Pan di Spagna | 160 - 180 | 40 - 50 | 1 | 2 teglie quadrate (lunghezza: 25 cm) |
| Pan di Spagna – tra- dizionale | 160 - 180 | 40 - 50 | 1 | 2 teglie quadrate (lunghezza: 25 cm) |
| Pan di Spagna | 160 - 180 | 25 - 35 | 1 | 2 teglie rotonde (diametro: 20 cm) |
| Pasticcini per il tè | 160 - 180 | 25 - 35 | 1 | 2 teglie rotonde per sandwich (diametro: 20 cm) |
| Quiche lorraine | 210 - 230 | 35 - 45 | 1 | 1 teglia rotonda smaltata (diametro: 27 cm) |
| Patate gratinate | 190 - 210 | 55 - 65 | 2 | 2 piatti rettangolari in Pyrex, 24 cm x 15 cm x 5 cm |
| Cottura in lamiera dolci oppure grill/leccarda | | | | |
| Torta con leccarda | 160 - 180 | 40 - 50 | 2 | lamiera dolci oppure grill / leccarda |
| Torta piatta | 150 - 170 | 20 - 30 | 3 | lamiera dolci |
| Torta lievitata con mele, senza crumble | 170 - 190 | 40 - 60 | 3 | lamiera dolci |
| Torta al formaggio | 170 - 190 | 45 - 65 | 2 | lamiera dolci |
| Flan di mele | 190 - 210 | 40 - 60 | 2 | lamiera dolci |
| Torta friabile | 170 - 190 | 20 - 40 | 3 | lamiera dolci |
| Torta al burro | 180 - 200 | 15 - 30 | 3 | lamiera dolci |
| Meringa | 110 - 130 | 80 - 100 | 3 | lamiera dolci |

| Alimenti | Temperatura (°C) | Tempo (min.) | Posizione della griglia | Accessori |
|-----------------------------------|------------------|--------------------------------------|-------------------------|---|
| Rotolo con marmellata | 150 - 170 | 15 - 30 | 2 | lamiera dolci |
| Torta lievitata farcita | 160 - 180 | 20 - 35 | 3 | lamiera dolci |
| Pizza fatta in casa | 200 - 220 | 20 - 35 | 2 | lamiera dolci |
| Pane | | | | |
| Pane piatto ¹⁾ | 280 - 300 | 10 - 15 | 3 | lamiera dolci |
| Filoncino fatto da farina di riso | 180 - 200 | 40 - 60 | 2 | lamiera dolci |
| Panini svedesi con lievito | 180 - 200 | 10 - 20 | 2 | lamiera dolci |
| Arrosto | | | | |
| Pollo intero | 200 - 220 | 60 - 80 | 2 | ripiano a filo sul livello 2 e grill/leccarda sul livello 1 |
| Mezzo pollo | 190 - 210 | 35-40 primo lato; 15-20 secondo lato | 3 | ripiano a filo sul livello 3 e grill/leccarda sul livello 2 |
| Pezzo di maiale da arrosto | 170 - 190 | 90 - 110 | 2 | lamiera dolci |

¹⁾ Preriscaldare il forno per 10 minuti.

11.8 Cottura convenzionale

| Alimenti | Temperatura (°C) | Tempo (min.) | Posizione della griglia | Accessori |
|----------------------------------|------------------|--------------|-------------------------|---------------------------------------|
| Pane e pizza | | | | |
| Focaccine | 190 | 20 - 30 | 2 | lamiera dolci oppure grill / leccarda |
| Pizza surgelata 350 g | 190 | 30 - 40 | 2 | ripiano a filo |
| Torte sulla lamiera dolci | | | | |

| Alimenti | Temperatura (°C) | Tempo (min.) | Posizione della griglia | Accessori |
|------------------------------|-------------------------|---------------------|--------------------------------|---|
| Rotolo dolce | 180 | 20 - 30 | 2 | lamiera dolci oppure grill / leccarda |
| Brownie | 180 | 25 - 35 | 2 | lamiera dolci oppure grill / leccarda |
| Stampi | | | | |
| Soufflé | 200 | 30 - 40 | 2 | sei pirottini in ceramica su ripiano a filo |
| Base pan di Spagna | 180 | 20 - 30 | 2 | pirottino base soufflé su ripiano a filo |
| Torta con lievito in polvere | 150 | 30 - 40 | 2 | stampo su ripiano a filo |
| Pesce | | | | |
| Pesce confezionato 300 g | 180 | 20 - 30 | 2 | lamiera dolci oppure grill / leccarda |
| Pesce intero, 200 g | 180 | 25 - 35 | 2 | lamiera dolci oppure grill / leccarda |
| Filetto di pesce, 300 g | 180 | 30 - 40 | 2 | teglia pizza su ripiano a filo |
| carne | | | | |
| Carne confezionata 250 g | 200 | 25 - 35 | 2 | lamiera dolci oppure grill / leccarda |
| Spiedini di carne 500 g | 200 | 25 - 35 | 2 | lamiera dolci oppure grill / leccarda |
| Piccoli cibi cotti | | | | |
| Cookies | 160 | 25 - 35 | 2 | lamiera dolci oppure grill / leccarda |
| Macaron | 170 | 25 - 35 | 2 | lamiera dolci oppure grill / leccarda |
| Muffin | 180 | 30 - 40 | 2 | lamiera dolci oppure grill / leccarda |
| Crostini saporiti | 160 | 25 - 35 | 2 | lamiera dolci oppure grill / leccarda |
| Biscotti di pasta frolla | 140 | 30 - 40 | 2 | lamiera dolci oppure grill / leccarda |
| Tartelette | 170 | 15 - 25 | 2 | lamiera dolci oppure grill / leccarda |

| Alimenti | Temperatura (°C) | Tempo (min.) | Posizione della griglia | Accessori |
|----------------------------------|------------------|--------------|-------------------------|---------------------------------------|
| Vegetariano | | | | |
| Verdura mista confezionata 400 g | 190 | 30 - 40 | 2 | lamiera dolci oppure grill / leccarda |
| Omelette | 200 | 20 - 30 | 2 | teglia pizza su ripiano a filo |
| Verdure su lamiera 700 g | 190 | 30 - 40 | 2 | lamiera dolci oppure grill / leccarda |

11.9 Grill rapido

| Alimenti | Temperatura (°C) | Tempo (min.) | Posizione della griglia | Accessori |
|------------------------------|------------------|--|-------------------------|---|
| Costoletta di maiale arrosto | 220 - 240 | 15 - 25 primo lato; 10 - 20 secondo lato | 3 | ripiano a filo sul livello 3 e grill / leccarda sul livello 2 |
| Mezzo pollo | 220 - 240 | 30 - 35 primo lato; 15 - 25 secondo lato | 3 | ripiano a filo sul livello 3 e grill / leccarda sul livello 2 |
| Braciole di maiale | 220 - 240 | 10 - 20 primo lato; 10 - 20 secondo lato | 3 | ripiano a filo sul livello 3 e grill / leccarda sul livello 2 |

11.10 Informazioni per gli istituti di test

| Cibo | Funzione | Temperatura (°C) | Accessori | Posizione ripiano | Tempo (min) |
|---|-----------------------|------------------|---------------------------------------|-------------------|-------------|
| Dolcetti, 16 per lamiera dolci | Cottura convenzionale | 150 | lamiera dolci oppure grill / leccarda | 3 | 15 - 25 |
| Torta di mele (2 stampi Ø 20 cm, disposti in diagonale) | Cottura convenzionale | 200 | 2 teglie rotonde | 1 | 60 - 70 |

| Cibo | Funzione | Temperatura (°C) | Accessori | Posizione ripiano | Tempo (min) |
|----------------------------------|-----------------------|------------------|---------------------------------------|-------------------|--------------------------------|
| Pan di Spagna senza grassi | Cottura convenzionale | 170 | stampo rotondo su ripiano a filo | 2 | 20 - 30 |
| Strisce di pasta | Cottura convenzionale | 140 | lamiera dolci oppure grill / leccarda | 3 | 15 - 25 |
| Toast ¹⁾ | Grill rapido | 250 | ripiano a filo | 2 | 2 - 5 |
| Hamburger di manzo ²⁾ | Grill rapido | 250 | ripiano a filo | 3 | 15 primo lato; 15 secondo lato |

1) Preriscaldare il forno per 5 minuti

2) Preriscaldare il forno per 10 minuti.

12. FORNO - PULIZIA E CURA



AVVERTENZA!

Fare riferimento ai capitoli sulla sicurezza.

12.1 Note sulla pulizia

Pulire la parte anteriore del forno con un panno morbido inumidito con acqua calda e detergente.

Per pulire le superfici metalliche, utilizzare un detergente dedicato.

Pulire l'interno del forno dopo ogni utilizzo. L'accumulo di grasso o di altri residui di cibo potrebbe causare un incendio.

Pulire tutti gli accessori dopo ogni utilizzo e lasciarli asciugare. Usare un panno morbido inumidito con acqua calda e un detergente. Non pulire gli accessori in lavastoviglie.

Pulire le macchie ostinate con un pulitore per forno speciale.

Non pulire gli accessori anti-aderenti con agenti abrasivi o oggetti appuntiti.

12.2 Forni in acciaio inox o in alluminio

Pulire la porta del forno esclusivamente con un panno umido. Asciugarla con un panno morbido.

Evitare l'uso di lane di acciaio, acidi o prodotti abrasivi, che potrebbero danneggiare la superficie del forno. Pulire il pannello dei comandi del forno, prendendo le stesse precauzioni.

12.3 Estrazione e installazione dei pannelli in vetro del forno

È possibile rimuovere i pannelli interni in vetro per pulirli. Il numero di pannelli in vetro varia a seconda dei modelli.



AVVERTENZA!

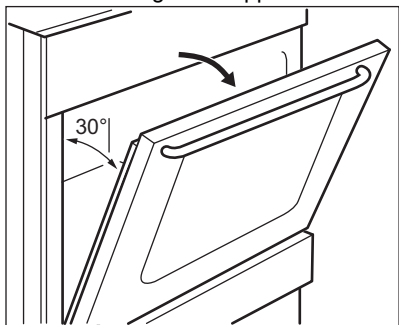
Mantenere la porta del forno leggermente aperta durante la procedura di pulizia. Se si apre completamente, la porta potrebbe chiudersi accidentalmente provocando danni.



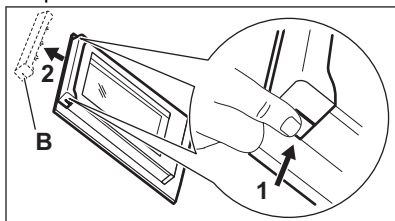
AVVERTENZA!

Non utilizzare l'apparecchiatura senza i pannelli in vetro.

1. Aprire la porta fino a un'angolazione di circa 30°. Se aperta leggermente, la porta rimane in posizione verticale senza bisogno di supporto.



2. Afferrare sui due lati la copertura della porta (B) sul bordo superiore della stessa e premere verso l'interno per rilasciare la chiusura a scatto.



3. Rimuovere la copertura tirandola in avanti.

**AVVERTENZA!**

Quando si estraggono i pannelli in vetro, la porta del forno tende a chiudersi.

4. Afferrare il bordo superiore dei pannelli in vetro della porta e sollevarli uno alla volta.

5. Pulire il pannello di vetro con dell'acqua saponata. Asciugare il pannello in vetro facendo attenzione.

Al termine della pulizia, rimontare i pannelli in vetro e la porta del forno. Eseguire la procedura illustrata in precedenza, seguendo la sequenza inversa. Installare per primo il pannello più piccolo, poi quello più grande.

**ATTENZIONE!**

Accertarsi di installare il pannello interno in vetro nelle sedi corrette.

12.4 Sostituzione della lampadina

**AVVERTENZA!**

Pericolo di scosse elettriche. La lampada potrebbe essere calda.

1. Spegner il forno. Attendere che il forno sia freddo.
2. Estrarre la spina dalla presa di corrente.
3. Appoggiare un panno sul fondo della cavità.

Lampadina posteriore

1. Ruotare il coperchio in vetro della lampadina per rimuoverlo.
2. Pulire il coperchio in vetro.
3. Sostituire la lampadina con una resistente al calore fino a 300 °C.
4. Installare il coperchio in vetro.

13. RISOLUZIONE DEI PROBLEMI

**AVVERTENZA!**

Fare riferimento ai capitoli sulla sicurezza.

13.1 Cosa fare se...

| Problema | Causa possibile | Rimedio |
|---|---|--|
| Il gas non si accende quando si preme il pulsante di accensione. | Il piano di cottura non è collegato a una fonte di alimentazione elettrica o non è collegato correttamente. | Accertarsi che il piano di cottura sia collegato correttamente alla rete elettrica. Fare riferimento allo schema di collegamento. |
| | È scattato il fusibile. | Verificare che l'interruttore differenziale (salvavita) sia la causa del malfunzionamento. Nel caso in cui il fusibile continui a scattare, rivolgersi ad un elettricista qualificato. |
| | Lo spartifiamma del bruciatore e la corona non sono posizionati correttamente. | Posizionarli adeguatamente. |
| La fiamma si spegne subito dopo l'accensione. | La termocoppia non è abbastanza calda. | Dopo aver acceso la fiamma, tenere attivato il generatore della fiamma per 10 secondi o meno. |
| L'anello della fiamma non è omogeneo. | La corona del bruciatore è bloccata da residui di cibo. | Controllare che l'iniettore principale non sia ostruito e che la corona del bruciatore sia pulita. |
| I bruciatori non funzionano. | L'alimentazione del gas è assente. | Controllare il collegamento gas. |
| Il colore della fiamma è arancione o giallo. | | In alcuni punti del bruciatore la fiamma può essere arancione o gialla. Questo è assolutamente normale. |
| Il forno non scalda. | Il forno è spento. | Attivare il forno. |
| | Non sono state effettuate le impostazioni necessarie. | Accertarsi che le impostazioni siano corrette. |
| La lampada non si accende. | La lampadina è guasta. | Sostituire la lampadina. |
| Vapore e acqua di condensa si depositano sugli alimenti e nella cavità del forno. | Le pietanze sono state lasciate nel forno troppo a lungo. | Non lasciare le pietanze nel forno per più di 15 - 20 minuti dal termine del processo di cottura. |
| La preparazione dei cibi dura troppo a lungo oppure troppo poco. | La temperatura è troppo alta o troppo bassa. | Se necessario, regolare la temperatura. Seguire le indicazioni nel manuale dell'utente. |

13.2 Dati dell'Assistenza

Qualora non sia possibile trovare una soluzione al problema, contattare il rivenditore o un Centro di assistenza autorizzato.

Le informazioni necessarie per il Centro Assistenza si trovano sulla targhetta dei dati. La targhetta si trova sul telaio anteriore della cavità del forno. Non rimuovere la targhetta dei dati dalla cavità del forno.

| Consigliamo di annotare i dati qui: | |
|-------------------------------------|-------|
| Modello (Mod.) | |
| Codice prodotto (PNC) | |
| Numero di serie (S.N.) | |

14. EFFICIENZA ENERGETICA

14.1 Informazioni prodotto piano cottura conformi alla norma UE 66/2014

| | | |
|--|---|-----------------|
| Identificazione modello | LKK500000W | |
| Tipo di piano cottura | Piano cottura all'interno della cucina indipendente | |
| Numero di bruciatori a gas | 4 | |
| Efficienza energetica per bruciatore a gas (EE gas burner) | Posteriore sinistro - Ausiliario | non applicabile |
| | Posteriore destro - Semirapido | 55.3% |
| | Anteriore destro - Semirapido | 55.3% |
| | Anteriore sinistro - Rapido | 55.5% |
| Efficienza energetica per il piano di cottura a gas (EE gas hob) | 55.4% | |

EN 30-2-1: Gas combustibile per elettrodomestici di cottura - Parte 2-1 : Impiego razionale dell'energia - Informazioni generali

14.2 Piano di cottura - Risparmio energetico

È possibile risparmiare energia quotidianamente durante la cottura seguendo i suggerimenti che seguono.

- Quando si riscalda l'acqua, utilizzare solo la quantità necessaria.
- Se possibile, coprire sempre le pentole con il coperchio.
- Prima dell'uso, assicurarsi che i bruciatori e i supporti pentole siano assemblati correttamente.
- Il fondo delle pentole deve avere un diametro adatto alle dimensioni del bruciatore.
- Sistemare le pentole direttamente sul bruciatore, al centro dello stesso.
- Quando il liquido inizia a bollire, abbassare la fiamma per provocare una lenta ebollizione del liquido.
- Se possibile, utilizzare una pentola a pressione. Fare riferimento al relativo manuale per l'utente.

14.3 Informazioni sul prodotto per forni e Scheda informativa sul prodotto*

| | |
|---|--|
| Nome fornitore | Electrolux |
| Identificativo modello | LKK500000W 943005284 |
| Indice di efficienza energetica | 94.9 |
| Classe di efficienza energetica | A |
| Consumo di energia con un carico standard, in modalità tradizionale | 0,75 kWh/ciclo |
| Numero di cavità | 1 |
| Fonte di calore | Elettricità |
| Volume | 56 l |
| Tipo di forno | Forno all'interno di una cucina indipendente |
| Massa | 41.0 kg |

* Per l'Unione europea secondo i regolamenti UE 65/2014 e 66/2014.
Per la Repubblica di Bielorussia ai sensi di STB 2478-2017, appendice G; STB 2477-2017, allegati A e B.
Per l'Ucraina secondo 568/32020.

La classe di efficienza energetica non è applicabile alla Russia.

EN 60350-1 - Apparecchiature elettriche per la cottura per uso domestico - Parte 1: Cucine, forni, forni a vapore e grill - Metodi per la misura delle prestazioni.

14.4 Forno - Risparmio energetico



Il forno è dotato di funzioni che contribuiscono al risparmio energetico durante le operazioni di cottura di tutti i giorni.

Verificare che la porta del forno sia chiusa quando lo stesso è in funzione. Non aprire la porta del forno con eccessiva frequenza in fase di cottura. Tenere pulita la guarnizione della porta e assicurarsi che sia ben fissata nella posizione corretta.

Servirsi di pentole in metallo per migliorare il risparmio energetico .

Ove possibile, non pre-riscaldare il forno prima della cottura.

Ridurre quanto più possibile gli intervalli fra le diverse operazioni di cottura quando vengono preparati più piatti contemporaneamente.

Calore residuo

Quando la durata di cottura è superiore ai 30 minuti, ridurre la temperatura del forno al minimo 3-10 minuti prima della fine del processo di cottura. La cottura proseguirà grazie al calore residuo all'interno del forno.

Utilizzare il calore residuo per scaldare altri piatti.

Tenere in caldo gli alimenti


Scegliere l'impostazione di temperatura più bassa per sfruttare il calore residuo e mantenere calda la pietanza.


Cottura convenzionale

Funzione progettata per risparmiare energia in fase di cottura. Per ulteriori

informazioni si rimanda al capitolo "Forno
- Uso quotidiano", funzioni del Forno.

15. CONSIDERAZIONI SULL'AMBIENTE

Riciclare i materiali con il simbolo .
Buttare l'imballaggio negli appositi
contenitori per il riciclaggio. Aiutare a
proteggere l'ambiente e la salute umana
e a riciclare rifiuti derivanti da
apparecchiature elettriche ed
elettroniche. Non smaltire le
apparecchiature che riportano il simbolo

 insieme ai normali rifiuti domestici.
Portare il prodotto al punto di riciclaggio
più vicino o contattare il comune di
residenza.

Electrolux Appliances AB - Contact
Address: Al. Powstańców Śląskich 26,
30-570 Kraków, Poland

www.electrolux.com/shop



867354869-A-162021

