

IT ATTENZIONE: leggere le istruzioni prima dell' utilizzo.
EN WARNING: read the instructions carefully before use.
FR ATTENTION: lire attentivement les instructions avant l' usage.
DE ACHTUNG: die anweisungen bitte vor gebrauch sorgfältig lesen.
ES ADVERTENCIA: leer atentamente las advertencias antes el uso de aparato
PT ATENÇÃO: ler atentamente as instruções antes da utilização.

**ASPIRACENERE
ASPIRAPOLVERE, ASPIRALIQUIDI** **IT** pag. 6

**ASH VACUUM
WET & DRY VACUUM CLEANER** **EN** pag. 8

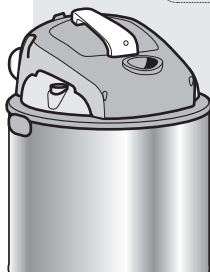
**ASPIRATEUR DE CENDRES
ASPIRATEUR EAU ET POUSSIERE** **FR** page 10

**ASCHESAUGER
NAB-UND TROCKENSAUGER** **DE** Seite 12

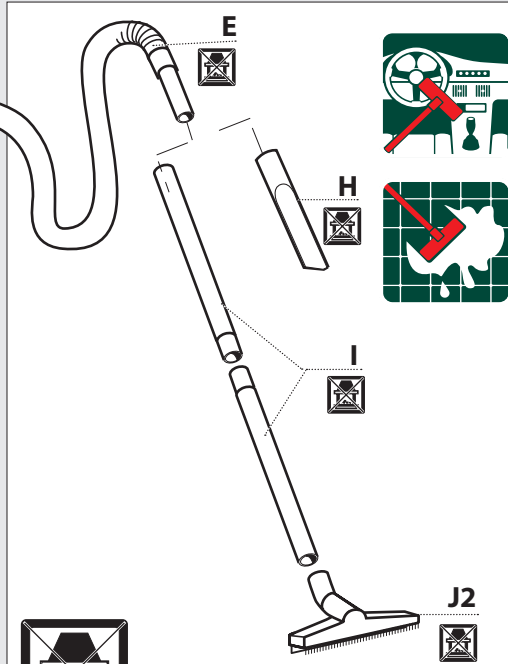
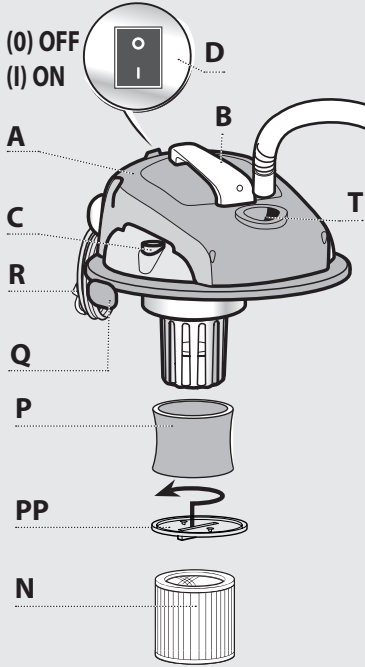
**ASPIRADOR DE CENIZAS
ASPIRADORA, ASPIRALÍQUIDO** **ES** pág. 14

**ASPIRACINZAS
ASPIRADOR DE PÓ E LÍQUIDO** **PT** pág. 16

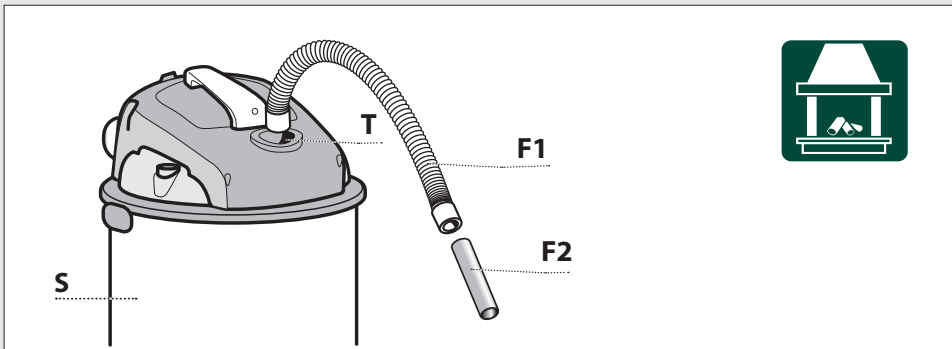
FREDDY



①

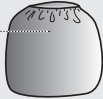


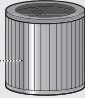
- IT Accessori non adatti per aspirazione cenere.
- EN Accessories not suitable for ash suction
- FR Accessoires qui ne conviennent pas pour l'aspiration de cendres.
- DE Das Zubehör ist nicht geeignet für Saug ash.
- ES Accesorios no son adecuados para la aspiración de cenizas
- PT Acessórios não são adequados para aspiração de cinzas





IT In base al modello si possono verificare delle differenze nella fornitura. EN Depending on the model, there are differences in the scopes of delivery. FR Suivant le modèle, la fourniture peut varier. DE Je nach Modell gibt es Unterschiede im Lieferumfang. ES Según el modelos, hay diferencias en el contenido suministrado. PT Consoante o modelo, existem diferenças no volume de fornecimento. FI Mallien varustetaso vaihtelee, katso kuvaus laatikon kyljestä.


②


O optional 


N-Hepa optional 


H1 optional 


H2 optional 


I optional 


J optional 


J1 optional 

L optional 


L1 optional 

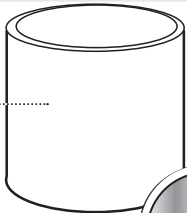
L2 optional 


CLICK! 

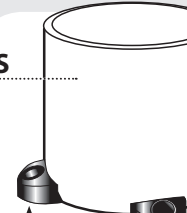


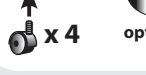
③

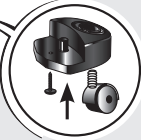
2X 

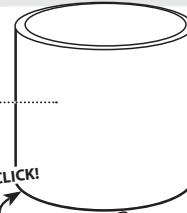
S 


X 4 optional 


S 

X 4 optional 

optional 

S 

CLICK! 

X 4 optional 

④

IT Funzione soffiante

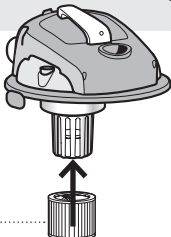
EN Blower function

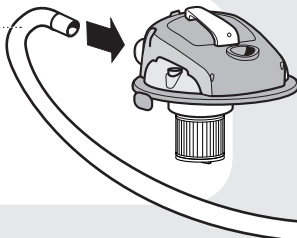
FR Fonction soufflage

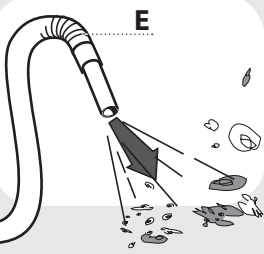
DE Funktion gebläse

ES Función de soplador

PT Função Soprador

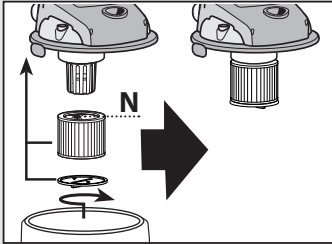
N 

E 

E 

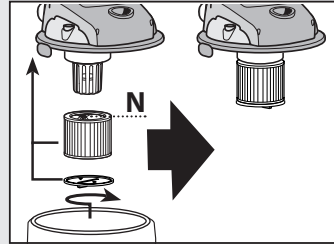
5

- IT ASPIRACENERE
- EN ASH VACUUM
- FR ASPIRATEUR DE CENDRES
- DE ASCHESAUGER
- ES ASPIRADOR DE CENIZAS



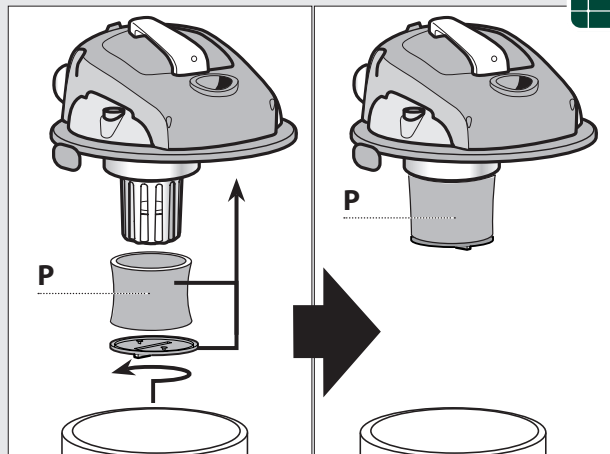
6

- IT Aspirazione polveri
- EN Dry suction
- FR Aspiration poussiere
- DE Trockensaugen
- ES Aspiración de polvo
- PT Aspiração de poeiras

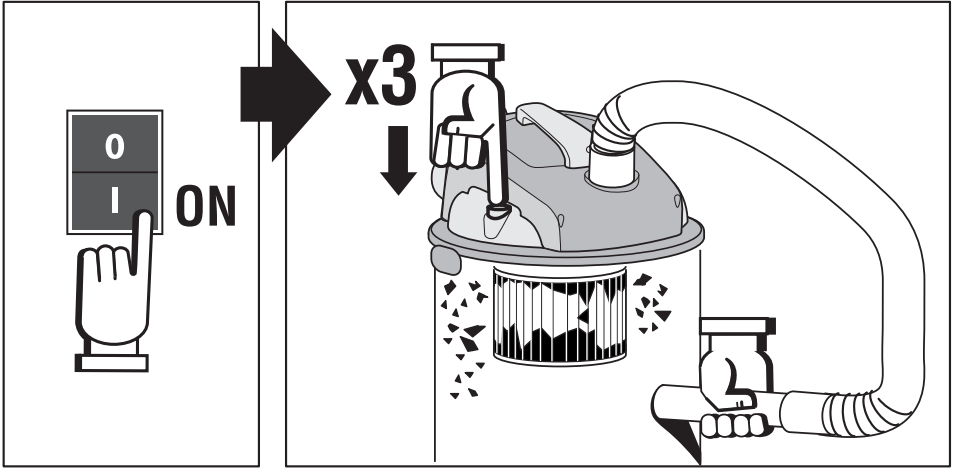


7

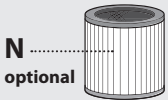
- IT Aspirazione liquidi
- EN Liquid suction
- FR Aspiration liquides
- DE Naß-saugen
- ES Aspiración de líquidos
- PT Aspiração de líquidos



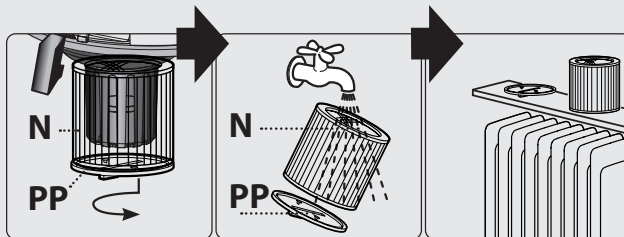
8



9



- IT Filtro lavabile
- EN Washable filter
- FR Filtre lavable
- DE Waschbarer Filter
- ES Filtro lavable
- PT Filtro lavável



DESCRIZIONE E MONTAGGIO

(vedi fig. ①②③) * : optional

A	Testata motore
B	Maniglia per il trasporto
C	Scuotifiltro
D	Interruttore generale ON/OFF
E	Tubo flex
F1	Tubo flex in metallo (PER CENERE)
F2	Lancia diritta in metallo (PER CENERE)
H	Lancia diritta
H1	Bocchetta rettangolare piccola*
H2	Pennello*
I	Tubo prolunga

J	Spazzola combinata * (pavimenti/accessorio per tappeti)*
J2	Spazzola combinata (per polvere/ liquidi)*
J1	Corpo porta accessori/accessorio (per tappeti)*
L	accessorio pavimenti (per polvere/ liquidi)*
L1	accessorio pavimenti (per polvere)*
L2	accessorio pavimenti (per liquidi)*
N	Filtro (aspirazione polvere/CENERE) *
O	Filtro (aspirazione polvere) *
P	Filtro per liquidi (aspirazione liquidi)*
PP	Disco sostegno filtro
Q	Ganci per la chiusura testata/fusto
R	Cavo elettrico
S	Fusto
T	Bocchettone di aspirazione

UTILIZZO PREVISTO:**ASPIRAPOLVERE /ASPIRALIQUIDI**

- Questo apparecchio è adatto anche per uso collettivo, per esempio, negli alberghi, nelle scuole, negli ospedali, nelle fabbriche, nei negozi, negli uffici e nei residence.
- Può essere usato come aspiratore per liquidi e aspiratore a secco.
- La non osservanza delle suddette condizioni provoca il decadimento della garanzia.

UTILIZZO PREVISTO:**ASPIRACENERE**

- L'apparecchio è destinato ad un utilizzo non professionale.
- È stato concepito per aspirare esclusivamente ceneri fredde; non è adatto per le caldaie e per le stufe a nafta e nemmeno per polvere di gesso o di cemento.

Campo di applicazione:

- Possono essere aspirati – cenere fredda dal camino, stufe a legna / carbone, posacenere, grill.
- Vuotare e pulire l'aspirapolvere prima e dopo l'utilizzo, per evitare la raccolta di materiali che potrebbero comportare un pericolo di incendio all'interno dell'aspiracenero.

Limitazioni all'utilizzo:

- Non utilizzare per l'aspirazione di polveri pericolose per la salute (classi polvere L, M, H).
- Non aspirare fuliggine.
- Aspirare solo ceneri di combustibili non inquinanti
- Non aspirare braci o oggetti caldi, bruciati o incandescenti.
- Non aspirare nessun oggetto più caldo di 40 ° C.
- Non aspirare sostanze infiammabili.

Simboli**ATTENZIONE!** Prestare attenzione per motivi di sicurezza.**IMPORTANTE****Optional: SE PRESENTE****Doppio isolamento (SE PRESENTE):** è una protezione supplementare dell'isolamento elettrico.**SICUREZZA****AVVERTENZE GENERALI**

- △1 I componenti l'imballaggio possono costituire potenziali pericoli (es. sacco in plastica) riporli quindi fuori della portata dei bambini e altre persone o animali non coscienti delle loro azioni.
- △2 Gli utilizzatori devono essere adeguatamente istruiti all'uso di questo apparecchio.
- △3 Ogni utilizzo diverso da quelli indicati sul presente manuale può costituire pericolo pertanto deve essere evitato.
- △4 Utilizzare la presa utensile presente sull'apparecchio (solo per gli apparecchi dotati di presa utensile) solo per gli scopi specificati nel manuale istruzione
- △5 Prima di svuotare il fusto, spegnere l'apparecchio e staccare la spina dalla presa di corrente.
- △6 Controllare l'apparecchio prima di ogni utilizzo.
- △7 Quando l'apparecchio è in funzione, evitare di mettere l'orifizio di aspirazione vicino a parti delicate del corpo come occhi, bocca, orecchie.
- △8 Il prodotto non deve essere usato dai bambini o da persone con capacità fisiche, sensoriali o mentali ridotte o mancanti di adeguata esperienza e conoscenza, finché non siano state adeguatamente addestrate

o istruite.

- △9 I bambini, anche se controllati, non devono giocare con il prodotto.
- △10 Prima dell'uso l'apparecchio deve essere montato correttamente in ogni sua parte.
- △11 Accertarsi che la presa sia conforme alla spina dell'apparecchio.
- △12 **Non afferrare mai la spina del cavo elettrico con le mani bagnate.**
- △13 **Accertarsi che il valore di tensione indicato sul blocco motore corrisponda a quello della fonte di energia cui si intende collegare l'apparecchio.**
- △14 **Non aspirare sostanze infiammabili, esplosive, tossiche o pericolose per la salute.**
- △15 Non lasciare incustodito l'apparecchio funzionante.
- △16 Togliere sempre la spina dalla presa di corrente prima di effettuare qualsiasi intervento sull'apparecchio o quando rimane incustodito o alla portata di bambini o di persone non coscienti dei loro atti.
- △17 Non tirare mai o alzare l'apparecchio utilizzando il cavo elettrico.
- △18 Non immergere l'apparecchio in acqua per la pulizia né lavarlo con getti d'acqua.
- △19 **In ambienti umidi (ad es. il bagno) l'apparecchio deve essere collegato solo a prese di corrente fornite di interruttore differenziale. Per eventuali dubbi rivolgersi ad un elettricista.**
- △20 **Controllare scrupolosamente se cavo, spina o parti dell'apparecchio risultano danneggiate ed in tal caso non utilizzare assolutamente l'apparecchio ma rivolgersi al Servizio Assistenza per la sua riparazione.**
- △21 **Se il cavo di alimentazione è danneggiato deve essere sostituito dal costruttore oppure dal servizio assistenza, oppure da personale qualificato al fine di evitare situazioni di pericolo.**
- △22 Nel caso vengano utilizzate prolunghe elettriche assicurarsi che queste appoggino su superfici asciutte e protette da eventuali spruzzi d'acqua.
- △23 **Prima di aspirare i liquidi, verificare la funzionalità del galleggiante. Quando si aspirano liquidi, quando il fusto è pieno, l'apertura di aspirazione viene chiusa da un galleggiante e si interrompere il processo di aspirazione. Spegnerne l'apparecchio, staccare la spina e svuotare il fusto. Assicurarsi regolarmente che il galleggiante (dispositivo di limitazione del livello dell'acqua) sia pulito e senza segni di danneggiamento.**
- △24 In caso di ribaltamento si raccomanda di rialzare l'apparecchio prima di spegnerlo.
- △25 **Spegnerne immediatamente l'apparecchio in caso di fuoriuscita di liquido o schiuma.**
- △26 **Non usare l'apparecchio per aspirare acqua da recipienti, lavandini, vasche, ecc.**

△27 Non usare solventi e detersivi aggressivi.

- △28 Manutenzioni e riparazioni devono essere effettuate sempre da personale specializzato; le parti che eventualmente si guastassero vanno sostituite solo con ricambi originali.
- △29 Il fabbricante declina ogni responsabilità per danni causati a persone, animali o cose in seguito al mancato rispetto di queste istruzioni o se l'apparecchio viene usato in modo irragionevole.

PREPARAZIONE ED UTILIZZO DELL'ASPIRACENERE ELETTRICO

(vedi fig. ⑤)

- Assicurarsi che il filtro **N** o **O** sia inserito nell'apposita sede.
- Collegare il tubo di metallo **F1** nell'apposita sede **T**.
- Collegare il Lancia diritta in metallo **F2**.
- △ **Prima di aspirare la cenere, controllare che sia fredda e completamente spenta. Non aspirare braci accese.**
- △ **Non svuotate mai il bidone in un recipiente facilmente infiammabile e assicuratevi che la cenere sia completamente raffreddata.**
- △ Se il tubo flex per cenere durante l'utilizzo diventa caldo, spegnere subito l'apparecchio e lasciarlo raffreddare.
- Azionare l'accensione della macchina mediante l'interruttore (I)ON, posto sul coperchio motore.
- Aspirare la cenere mediante il tubo di metallo direttamente dal caminetto o dalla stufa (a legna o a pellets). Tenere il beccuccio aspiratore a circa 1 cm. sopra la cenere.

(vedi fig. ⑧) **Scuotifiltro pneumatico C:** In caso di diminuzione della potenza aspirante, azionare alcune volte lo scuotifiltro **C**.

Consigliamo comunque di aspirare max. 2-3 Kg di cenere (di legna o pellets) per ogni operazione di pulizia.

- Alla fine dell'utilizzo, arrestare l'apparecchio (0) OFF e scollegare il cavo d'alimentazione.
- Finita l'operazione di pulizia della stufa od el caminetto, procedere con la pulizia della macchina e del filtro di aspirazione.

UTILIZZO ASPIRAPOLVERE /ASPIRALIQUIDI

(vedi fig. ⑥⑦)

- Assicurarsi che l'interruttore sia in posizione (0) OFF e collegare l'apparecchio ad una presa di corrente idonea.
- La macchina deve essere sempre mantenuta su una base orizzontale, in modo sicuro e stabile.

- Inserire il filtro adatto all'uso.
- ⚠ Non lavorare mai senza aver montato i filtri.
- Utilizzare gli accessori più adatti per l'uso richiesto.
- Posizionare l'interruttore su (-) ON per accendere l'apparecchio.

(vedi fig. ⑧) **Scuotifiltro pneumatico C:** In caso di diminuzione della potenza aspirante, azionare alcune volte lo scuotifiltro **C**, contemporaneamente chiudere la bocchetta del tubo flex.

- Quando la funzione è terminata, mettere l'interruttore su (0) OFF e staccare la spina dalla presa di corrente.
- L'utilizzo dell'apparecchio in concomitanza con polveri particolarmente fini (dimensione minore di 0,3 µm) richiede l'adozione di specifici filtri forniti in opzione (Hepa).

Funzione soffiante

- vedi fig. ④

PULIZIA DEL FILTRO

(vedi fig. ⑨)

⚠ Prima di procedere con qualsiasi operazione di pulizia o manutenzione, staccare sempre la spina dalla presa.

- 1- Smontare il filtro **P, O, N**
- 2- Scuotere il filtro **P, O, N**
- 3- Lavare il filtro **N**
- 4- Lasciare asciugare il filtro **N**, molto bene, prima di rimontarlo.

⚠ Dopo l'operazione di pulizia del filtro, verificare lo stato di idoneità per un successivo utilizzo. In caso di danneggiamento o rottura, sostituirlo con un filtro originale.

CURA E MANUTENZIONE

L'apparecchio non richiede manutenzione.

⚠ Scollegare l'apparecchio dalla rete elettrica, **staccando la spina dalla presa elettrica**, prima di effettuare qualsiasi intervento di manutenzione e pulizia.

- Pulire la parte esterna della macchina con uno straccio asciutto.
- Spostare l'apparecchio solo afferrando la maniglia di trasporto che si trova sulla testa del motore.
- Conservare l'apparecchio e gli accessori in un luogo asciutto e sicuro, fuori dalla portata dei bambini.

CONDIZIONI DI GARANZIA

Tutti i nostri apparecchi sono stati sottoposti ad accurati collaudi e sono coperti da garanzia da difetti di fabbrica-

zione in conformità alle normative vigenti applicabili nei vari Paesi.

La garanzia decorre dalla data di acquisto.


Sono esclusi dalla garanzia: le parti soggette a normale usura, le parti in gomma, spazzole di carbone, i filtri, gli accessori e gli optional; i danni accidentali, per trasporto, per incuria o inadeguato trattamento, per uso ed installazione errati o impropri.

La garanzia non contempla la pulizia degli organi funzionanti, delle incrostazioni, dei filtri e ugelli in genere.

La macchina è destinata esclusivamente ad un uso hobbystico e NON PROFESSIONALE:

La garanzia non copre l'uso diverso da quello privato.

SMALTIMENTO

 Quale proprietario di un apparecchio elettrico o elettronico, la legge (conformemente alla direttiva UE 2002/96/CE del 27 gennaio 2003) le vieta di smaltire questo prodotto o i suoi accessori elettrici / elettronici come rifiuto domestico solido urbano e le impone invece di smaltirlo negli appositi centri di raccolta. E' possibile smaltire il prodotto direttamente dal distributore mediante l'acquisto di un prodotto nuovo, equivalente a quello da smaltire

DESCRIPTION AND ASSEMBLY INSTRUCTIONS

(see fig. ①②③) *: optional

A	Motor head	J2	Double function brush (dry suction/ liquid suction)
B	Handle for the transport	J1	Accessory holder(carpet accessory)*
C	Filter shaker	L	floor accessory /dry suction/ liquid suction*
D	Main switch	L1	floor accessory brush (dry suction)*
E	Flexible hose (dry suction/ liquid suction)	L2	floor accessory (liquid suction)*
F1	Metal flexible hose (Ash suction)	N	Filter (dry suction) * (Ash suction)
F2	Metal straight lance (Ash suction)	O	Filter (dry suction) *
H	Straight lance (dry suction)	P	Liquid filter (liquid suction)
H1	Small brush * (dry suction)	PP	Filter-retaining disc
H2	Round brush * (dry suction)	Q	Head on tank locks
I	Tube (dry suction)	R	Electrical power cable
J	Double function brush	S	Tank
		T	Suction inlet

INTENDED USE:**WET & DRY VACUUM CLEANER**

- This appliance is suitable for commercial use, for example in hotels, schools, hospitals, factories, shops, offices and rental businesses.
- The appliance is intended for use as a wet and dry vacuum cleaner.
- Failure to comply with the abovementioned conditions will lead to cancellation of the guarantee.

INTENDED USE:**ASH VACUUM**

- The appliance is intended for non professional use.
- It has been designed to vacuum only cold ash; it is not suitable for boilers or for fuel oil stoves nor can it be used for plaster powder or cement dust.

Area of application

- Substance to be vacuumed – cold ashes from fireplaces, wood/coal stoves, ashtrays, grill.
- Empty and clean vacuum cleaner before and after vacuuming to avoid the collection of materials that could pose a fire hazard in the vacuum cleaner.

Restriction of use

- Do not use for the separation of health-hazardous dusts (dust classes L, M, H).
- Do not vacuum soot.
- Vacuum only ashes from admissible fuels.
- Do not vacuum any hot, burning or glowing objects.

(floor/carpet accessory)*

J2	Double function brush (dry suction/ liquid suction)
J1	Accessory holder(carpet accessory)*
L	floor accessory /dry suction/ liquid suction*
L1	floor accessory brush (dry suction)*
L2	floor accessory (liquid suction)*
N	Filter (dry suction) * (Ash suction)
O	Filter (dry suction) *
P	Liquid filter (liquid suction)
PP	Filter-retaining disc
Q	Head on tank locks
R	Electrical power cable
S	Tank
T	Suction inlet

- Do not vacuum any object that are hotter than > 40 °C.
- Do not vacuum any flammable substances."

SYMBOLS**CAUTION!** It is important to be careful on safety grounds.**IMPORTANT****Optional: IF PRESENT****Double insulated (IF PRESENT):** supplementary insulation is applied to the basic insulation to protect against electric shock in the event of failure of the basic insulation.**SAFETY****GENERAL WARNING**

- ⚠1 Components used in packaging (if plastic bags) can be dangerous keep away from children and animals.
- ⚠2 Operators shall be adequately instructed on the use of these machines.
- ⚠3 The use of this machine for anything not specified in this manual may be dangerous and must be avoided.
- ⚠4 Only use the socket outlet on the appliance for purposes specified in the instruction manual. (note: this is only for appliance provided with the socket outlet).
- ⚠5 Before emptying the tank, switch off the machine and disconnect the plug from the power outlet.
- ⚠6 Always check the appliance before use.

- ⚠7 The suction nozzle should be kept away from the body, especially delicate areas such as the eyes, ears and mouth.
- ⚠8 The appliance is not to be used by children or persons with reduced physical, sensory or mental capabilities, or lack of experience and knowledge, unless they have been given supervision or instruction.
- ⚠9 Children being supervised not to play with the appliance.
- ⚠10 The equipment should be correctly assembled before use.
- ⚠11 Ensure that power sockets used are correct for the machine
- ⚠12 **Never grasp the mains plug with wet hands.**
- ⚠13 **Check the voltage indicated on the rating plate is the same as the supply voltage.**
- ⚠14 **These machine are not designed for picking up health endangering dusts or inflammable/explosives substances.**
- ⚠15 Never leave the equipment unattended whilst in use.
- ⚠16 Never carry out any maintenance on the machine without first disconnecting from the mains supply or when it is left unattended or reachable by children or disables.
- ⚠17 The mains supply cable should not be used to pull or lift the machine.
- ⚠18 The machine should never be immersed and never use the water jet against the appliance to clean it.
- ⚠19 **When using the machine in wet rooms (e.g. in the bathroom) only connect it to sockets which are connected in series with a ground fault circuit interrupter. In case of doubt, consult an electrician.**
- ⚠20 **Periodically examine the power cord and machine for damage. If any damage is found, do not use the appliance but contact your service centre for repair.**
- ⚠21 **If the supply cord is damaged, it must be replaced by the manufacturer, its service agent or similar qualified persons in order to avoid a hazard.**
- ⚠22 Should extension cables be used, ensure that these lay on dry surfaces and protected against water jets.
- ⚠23 Before vacuuming liquids, check the float functions correctly. When vacuuming liquids, and when the tank is full, a float closes the suction opening, and the vacuum operation is interrupted. Then switch off the machine, disconnect the plug and empty the tank. Regularly clean the water level limiting device (float) and examine it

for signs of damage.

- ⚠24 If the equipment should overturn it is recommended that the machine should be stood up before switching off.
- ⚠25 If foam or liquid escape from the appliance, switch off immediately.
- ⚠26 **The equipment should not be used to pick up water from containers lavatories, tubs, etc.**
- ⚠27 Aggressive solvents or detergents should not be used.
- ⚠28 Service and repairs must be carried out by qualified personnel only. Only use manufacturer original spare parts for service repair.
- ⚠29 The manufacturer cannot be held responsible for any damage/injury caused to persons, animals or property caused by misuse of the appliance, not in compliance with manual instructions.

HOW TO PREPARE AND USE THE ELECTRIC ASH VACUUM CLEANER

(see fig. ⑤)

- Make sure the filter **N** or **O** is fitted in its housing .
- Connect the metal hose **F1** to its fitting **T** .
- Connect the metal straight lance **F2**.
- ⚠ **Before vacuuming the ash, check that it is cold and no longer alight. Do not vacuum burning embers**
- ⚠ **Do not empty the drum into a container which is easily inflammable and make sure that the ashes are completely cool.**
- ⚠ If the metal hose becomes hot during use, turn the device off immediately and let it cool.
- Turn the appliance on using the (I)ON switch, located on the cover of the motor.
- Vacuum the ash directly from the fireplace or from the stove (wood or pellet-burning). Hold the suction nozzle about 1 cm. above the ash.

(see fig. ⑧) **Automatic filter shaker C:** If there should be a reduction in the suction power, operate the filter reset button **C** several times and close the end of hose, to reset the filter . It is advisable, in any case, to clean a max. of 2-3 Kg of ash (wood or pellets) during each cleaning operation.

- When the appliance is no longer in use, turn it off (0) and take the plug out.
- When the stove or fireplace has been cleaned, the appliance and suction filter must then be cleaned.

USAGE WET & DRY VACUUM CLEANER

(see fig. ⑥⑦)

- Be sure that switch is in off position (0) OFF and connect the machine to a suitable socket.
- The machine must be always kept on horizontal bases, in a safe and stable way.
- Insert the suitable filters for the proper use.
- ⚠ Never use the appliance without filters .
- Use the most suitable accessories for the requested usage.
- Put switch on (-) ON position in order to start the machine.

(see fig. ⑧) **Automatic filter shaker C:** If there should be a reduction in the suction power, operate the filter reset button **C** several times, to reset the filter . It is advisable, in any case, to clean a max. of 2-3 Kg of ash (wood or pellets) during each cleaning operation.

- When job is over, switch off (0) OFF and keep away the plug from the socket.
- If the appliance is used with especially fine dust (size below 0.3 μm) the filter supplied will require cleaning more frequently. For especially demanding applications, the use of specific filters supplied as an optional (Hepa) may be necessary.

Blower function

- see fig. ④

FILTER CLEANING

(see fig. ⑨)

⚠ The machine shall be disconnected from its power source, **by removing the plug from the socket-outlet**, during cleaning or maintenance

1- Remove the filter **P, O, N**

2- Shake the filter **P, O, N**

3- wash the filter **N**

4- Let the filter **N** drying very well ,before reassemble it

⚠ Once the filter has been cleaned, check whether it is suitable for further use. If it has been damaged or broken, replace it with an original filter.

CARE AND MAINTENANCE

The unit is maintenance-free.

⚠ The machine shall be disconnected from its power source, **by removing the plug from the socket-outlet**, during cleaning or maintenance

- Clean the exterior part of the machine with a dry cloth.
- Move the appliance only by catching the carrying handle located on the motor head.
- Store the appliance and the accessories in a dry safe place, out of the reach of children.

WARRANTY CONDITIONS

All our machines are subjected to strict tests and are covered against manufacturing defects in accordance with applicable regulations. The warranty is effective from the date of purchase.

The following are not included in the warranty:

- Parts subject to normal wear. - Rubber parts, charcoal, filters and the accessories and optional accessories. - Accidental damage, caused by transport, neglect or inadequate treatment, incorrect or improper use and installation failing - The warranty shall not cover any cleaning operations to which the operative components may be subjected, such as clogged nozzles and filter blocked due to limestones. This pressure cleaner is intended to be used for domestic and hobby work: the warranty does not cover any other different kind of use.



DISPOSAL (WEEE)

As the owner of electrical or electronic equipment, the law (in accordance with the EU Directive 2002/96/EC of 27 January 2003) prohibits you from disposing of this product or its electrical / electronic accessories as municipal solid waste and obliges you to make use of the appropriate waste collection facilities.

The product can be disposed of by returning it to the distributor when a new product is purchased. The new product must be equivalent to that being disposed of.

DESCRIPTIF ET MONTAGE (voir fig. ①②③)

*: en option

- A** Tête moteur
- B** Poignée de transport
- C** Vibreur de filtre
- D** Interrupteur général
- E** Tuyau flexible (aspiration poussière/ liquides)
- F1** Tuyau flexible en métal (ASPIRATION DE CENDRES)
- F2** Suceur en métal (ASPIRATION DE CENDRES)
- H** Suceur plat (aspiration poussière)
- H1** Petit suceur * (aspiration poussière)
- H2** Brosse ronde * (aspiration poussière)
- I** Tuyau (aspiration poussière)

- J** Brosse combinée (sol/raclette pour moquette)*
- J2** Brosse combinée (aspiration poussière/ liquides)*
- J1** Support raclette/raclette moquette*
- L** Brosse sol (aspiration poussière/ liquides)*
- L1** Brosse sol (aspiration poussière)*
- L2** Raclette sol (aspiration liquides)*
- N** Filtre (aspiration poussière / ASPIRATION DE CENDRES)
- O** Filtre (aspiration poussière) *
- P** Filtre mousse (aspiration des liquides)
- PP** Anneau de fixation filtre
- Q** Crochets de fermeture tête/cuve
- R** Câble électrique
- S** Cuve
- T** Connecteur d'aspiration

**UTILISATION PRÉVUES:
ASPIRATEUR EAU ET POUSSIÈRE**

- Cet appareil est indiqué par un emploi collectif, par exemple, dans les auberges, les écoles, les hôpitaux, les usines, les magasins, les bureaux et les résidences.
- Cet appareil est destiné à aspirer les salissures mouillées et sèches.
- Le non respect des conditions indiquées ci-dessus entraîne la perte de la garantie.

**UTILISATION PRÉVUES:
ASPIRATEUR DE CENDRES**

- Cet appareil est destiné à un usage non professionnel.
- Il a été conçu pour aspirer exclusivement des cendres froides; il n'est pas adapté au nettoyage des chaudières ou des poêles à mazout, ni à l'aspiration des poussières de plâtre ou de ciment.

Domaine d'application:

- Les déchets pouvant être aspirés - cendres froides des cheminées, poêles, bois / charbon, cendriers, grill
- Vider et nettoyer aspirateur après chaque utilisation pour éviter tout risque d'incendie dans l'aspirateur.

Restriction d'utilisation:

- Ne pas utiliser sur les poussières dangereuses de classes L, M, H.
- Ne pas aspirer la suie.
- Aspirer seulement les cendres de combustion autorisées
- Ne pas aspirer des objets chauds, brûlants ou incandescents.
- Ne pas aspirer tout objet dont la température dépasse > 40 °C.
- Ne pas aspirer de substances inflammables

SYMBOLES**ATTENTION!** Redoublez d'attention pour des motifs de sécurité.**IMPORTANT****Optional: SI INCLUE (voir carton)****Double isolation** (si incluse): il s'agit d'une protection supplémentaire pour l'isolation électrique**SECURITÉ**

AVERTISSEMENTS

- ⚠1 Les composants de l'emballage peuvent constituer des dangers potentiels (exemple: le sac en plastique) qui doivent être maintenus hors de portée des enfants et autres personnes ou animaux non responsables de leurs actes.
- ⚠2 Les utilisateurs doivent être suffisamment formés pour utiliser cet appareil.
- ⚠3 Toute utilisation autre que celle indiquée sur le présent manuel peut constituer un danger qui peut donc être évité.
- ⚠4 N'utilisez la poignée présente sur l'appareil (uniquement pour les appareils équipés d'une poignée) que pour les utilisations précisées dans le manuel d'instructions.
- ⚠5 Avant de vider le réservoir, éteignez l'appareil et débranchez la fiche de la prise de courant.
- ⚠6 Vérifiez l'appareil avant chaque utilisation.
- ⚠7 Quand l'appareil est en fonctionnement, il faut éviter de mettre l'orifice d'aspiration près d'une partie délicate du corps comme les yeux, la bouche ou les oreilles.
- ⚠8 Le produit ne peut être utilisé par des enfants ou autres personnes dont les facultés physiques, sensorielles ou mentales seraient limitées ou par des personnes dont l'expérience et/ou la maîtrise ne seraient

pas optimales. Ceci reste valable jusqu'au moment où ces personnes auront été correctement instruites et formées.

- △9 Les enfants, même sous contrôle parental, ne peuvent jouer avec le produit.
- △10 Avant l'utilisation, l'appareil doit être monté correctement dans son ensemble.
- △11 Vérifier que la prise murale soit conforme à la fiche de l'appareil.
- △12 **Ne saisissez jamais la fiche mâle avec les mains mouillées.**
- △13 **Vérifier que la valeur de la tension indiquée sur le bloc moteur corresponde à la source d'énergie à la quelle on entend relier l'appareil.**
- △14 **Ne pas aspirer de substances inflammables, explosives, toxiques ou nocives pour la santé.**
- △15 Ne pas laisser l'appareil en fonctionnement sans surveillance.
- △16 Enlever toujours la fiche de la prise de courant avant d'effectuer quelque intervention que ce soit sur l'appareil, ou, quand celui-ci reste sans surveillance ou à la portée des enfants ou des personnes non responsables de leurs actes.
- △17 Ne pas tirer ou soulever l'appareil en utilisant le câble électrique.
- △18 Ne pas immerger l'appareil dans l'eau pour le nettoyage ni le laver avec un jet d'eau.
- △19 **Si l'appareil doit fonctionner dans des locaux humides (par ex. dans une salle de bain) ne le raccordez qu'à des prises femelles protégées par un disjoncteur différentiel. En cas de doute, consultez un électricien agréé.**
- △20 **Contrôler scrupuleusement si le câble électrique, la fiche ou des parties isolées de l'appareil ne soient pas endommagées et dans un tel cas ne pas utiliser l'appareil mais s'adresser au Service Après Vente pour sa réparation.**
- △21 **Si le câble d'alimentation est endommagé, il doit être remplacé par le fabricant, son service après vente ou une personne de qualification similaire afin d'éviter un danger.**
- △22 Dans le cas où une rallonge électrique viendrait à être utilisée, il faut s'assurer que cet ajout soit sur des surfaces sèches et protégé des projections éventuelles d'eau.
- △23 Avant d'aspirer les liquides, vérifiez le fonctionnement du flotteur. Lorsque des liquides sont aspirés et que le bidon est plein, l'ouverture de l'aspiration est fermée par un flotteur et le processus d'aspiration s'interrompt. Eteignez l'appareil, débranchez-le et videz le bidon. Assurez-vous régulièrement que le flotteur (dispositif de limitation du niveau de l'eau) est propre et non endommagé
- △24 En cas de renversement, il faut recommander de relever l'appareil avant de l'éteindre.

△25 Eteindre immédiatement l'appareil en cas d'écoulement de liquide ou de mousse.

△26 **Ne pas utiliser l'appareil pour aspirer l'eau de récipients, éviers bassins, etc.**

△27 Ne pas utiliser des solvants ou des détergents agressifs.

△28 L'entretien et les réparations doivent être assurés par des personnes spécialisées; les pièces qui éventuellement sont endommagées seront remplacées par des pièces de rechange d'origine.

△29 Le fabricant décline toute responsabilité pour des dommages causés aux personnes, animaux ou choses par suite de manque de respect de ces instructions ou si l'appareil a été utilisé d'une façon anormale.

PRÉPARATION ET UTILISATION DE L'ASPIRATEUR DE CENDRES ÉLECTRIQUE

(voir fig. ⑤)

- Assurez-vous que le filtre **N** ou **O** est bien en place dans son logement.
- Branchez le Tuyau flexible en métal **F1** dans son logement **T**.
- Branchez le **F2** Suceur en métal.

△ **Avant d'aspirer les cendres, il faut également vérifier que les cendres sont complètement froides et bien éteintes.**

Ne pas aspirer de braise allumée.

△ **Ne pas vider le bidon dans des récipients facilement inflammables et assurez vous que la cendre soit complètement refroidie.**

△ Si le tuyau flexible en métal pour cendres devient chaud en cours d'utilisation, éteindre immédiatement l'appareil et le laisser refroidir.

- Mettez la machine en marche à l'aide de l'interrupteur (I)ON situé sur le couvercle du moteur.
- Placez le tuyau flexible directement dans la cheminée ou le poêle (à bois ou à granulés). Tenez la bouche d'aspiration à environ 1 cm au-dessus de la cendre.

(voir fig. ⑧) **Vibreuse de filtre automatique C:** En cas de diminution de la puissance d'aspiration, actionnez plusieurs fois le bouton **C**, pour réarmement du filtre.

Dans tous le cas, nous vous conseillons d'aspirer au maximum 2 à 3 kg de cendre (de bois ou de granulés) à chaque opération de nettoyage.

- Une fois que vous avez fini d'utiliser l'appareil, éteignez-le et débranchez le câble d'alimentation.
- À la fin des opérations de nettoyage du poêle ou de la cheminée, nettoyez la machine et le filtre d'aspiration

UTILISATION DE L'ASPIRATEUR EAU ET POUSSIERE

(voir fig. ⑥⑦)

- S'assurer que l'interrupteur soit en position **(0) OFF** et brancher l'appareil à une prise de courant appro-

- priée.
 - L'appareil doit être en position horizontale, sur un plan stable et sûr.
 - Utiliser les filtres correspondants à l'usage prévu.
- ⚠ Ne jamais utiliser l'appareil sans avoir monté les filtres.
- Monter les accessoires plus adaptés à l'usage prévu.
 - Placer interrupteur sur (-) ON pour allumer l'appareil. (voir fig. ⑧) **Vibreuse de filtre automatique C**: En cas de diminution de la puissance d'aspiration, actionnez plusieurs fois le bouton **C** de réarmement du filtre.
 - Une fois terminé le travail placer l'interrupteur sur (0) OFF et enlever la prise de courant.
 - L'aspiration de poussières particulièrement fines (inférieures à 0,3 µm) nécessite un nettoyage plus fréquent du filtre en dotation. Pour des conditions d'exercice difficiles, l'adoption de filtres spéciaux, disponibles en option, (Hepa) peut s'avérer nécessaire.

Fonction soufflage

- voir fig. ④

NETTOYEUR LE FILTRE

(voir fig. ⑨)

⚠ Débrancher l'appareil avant toute intervention de nettoyage et d'entretien.

1- Démonter le filtre **P, O, N**

2- Secouer le filtre **P, O, N**

3- Laver le filtre **N**

4- Laisser sécher attentivement le filtre **F** avant de le remettre

⚠ Après avoir nettoyé le filtre, vérifiez qu'il est en bon état. S'il est cassé ou endommagé, remplacez-le par un filtre d'origine.

NETTOYAGE ET ENTRETIEN

L'appareil n'exige aucun entretien particulier.

⚠ Débrancher l'appareil avant toute intervention de nettoyage et d'entretien.

- **Nettoyer la partie extérieure de l'appareil avec un chiffon sec**
- Déplacer l'appareil seulement en utilisant la poignée de transport propre.
- Garder l'appareil et les accessoires dans un endroit sec et sûr, hors des enfants

CONDITIONS DE GARANTIE

Tous nos appareils ont été soumis à de nombreux essais et sont sous garantie pour tous les défauts de fabrication conformément aux normes en vigueur. La garantie s'applique à partir de la date d'achat du pro-

duit. **Sont exclus de la garantie**: Les parties sujettes à normale usure; Les composants en gomme, les balais de charbons, les filtres, les accessoires et les accessoires sont en option. - Les dommages accidentels dus au transport, à négligence et à une utilisation incorrecte, provoqués par une mise en place impropre ou incorrect. - La garantie n'envisage pas le nettoyage des organes de fonctionnement, des filtres et buses obstrués des incrustations, es bloquées à cause de résidus calcaires.

La machine n'est PAS destinée à une utilisation PROFESSIONNELLE mais privée: la garantie ne couvre pas les utilisations autres que celles privées.



ÉLIMINATION

En tant que propriétaire d'un appareil électrique ou électronique, la loi (conformément à la directive UE 2002/96/CE du 27 janvier 2003) vous défend d'éliminer ce produit ou ses accessoires électriques/électroniques comme un déchet domestique solide urbain et vous impose au contraire de l'éliminer dans les centres de collecte prévus à cet effet. On peut éliminer le produit directement du distributeur moyennant l'achat d'un nouveau produit, équivalent à celui que l'on doit éliminer.

BESCHREIBUNG UND MONTAGE (S. ABB.①②③)

*: Optional

- A** Motorkopf
- B** Transporthandgriff
- C** Automatischer Filteruettler
- D** EIN/AUS Hauptschalter
- E** Saugschlauch (für Trockensaugen)
- F1** Saugschlauch Metall (ASCHEAUGER)
- F2** Gerade Lanze Metall (ASCHEAUGER)
- H** Gerade Lanze* (für Trockensaugen)
- H1** Polsterdüse* (für Trockensaugen)
- H2** Rundbürste* (für Trockensaugen)
- I** Verlängerungsrohr* (für Trockensaugen)

- J** Kombibürste (Boden/Zubehör Teppichbürste)*
- J2** Kombibürste (für Trockensaugen/ Flüssigkeiten)*
- J1** Allzweckdüse/Teppichbürste*
- L** Bürste für Boden (für Trockensaugen/ Flüssigkeiten)*
- L1** Bürste für Boden (für Trockensaugen)*
- L2** Zubehör für Boden (für Flüssigkeiten)
- N** Filter (für Trockensaugen/ ASCHEAUGER)
- O** Filter (für Trockensaugen) *
- P** Schwammfilter für Flüssigkeit (Naß-saugen)*
- PP** Stützenscheibe für Filter
- Q** Haken zum Kopf-/Fass-schließen
- R** Gerätekabel
- S** Behälter
- T** Saugstutzen

**BESTIMMUNGSGEMÄSSE VERWENDUNG:
NAß-UND TROCKENSAUGER**

- Dieses Gerät ist auch für die kommerzielle Verwendung geeignet, zum Beispiel in Hotels, Schulen, Krankenhäusern, Fabriken, Geschäften, Büros und im Vermietgeschäft.
- Sie können dieses Gerät wie Nass und Trockensauger benutzen.
- Die Nichtbefolgung der obengenannten Bedingungen hat den Verfall der Garantie zur Folge.

**BESTIMMUNGSGEMÄSSE VERWENDUNG:
ASCHEAUGER**

- Dieses Gerät ist nicht für den professionellen Einsatz geeignet.
- Er wurde ausschließlich zum Aufsaugen kalter Asche entworfen; er eignet sich nicht für Heizkessel und Ölfeueröfen und auch keinesfalls für Putz- oder Zementstaub.

ANWENDUNGSBEREICH:

- Dieser bedienerfreundliche und leistungsstarke Aschesauger eignet sich ideal zum mühelosen Entfernen von kalter Asche aus Kamin, Ofen und Grill.
- Entleeren und säubern Sie den Behälter, Stellen Sie sicher, dass die Asche auch tatsächlich vollständig ausgekühlt ist und somit kein Brandrisiko mehr darstellt.

VERWENDUNGSBESCHRAENKUNG:

- Saugen Sie mit diesem Gerät keine gesundheitsgefährdende Stoffe auf (Staub Klasse L,M, H).
- Saugen Sie mit diesem Gerät keine Russ.
- Saugen Sie mit diesem Gerät nur abgasentgiftet Brennstoffasche
- Saugen Sie mit diesem Gerät keine heißen oder

brennenden bzw. glimmenden Stoffe (z. B. heiße Asche) auf.

- Saugen Sie mit diesem Gerät keine warmgegenstand mehr 40°.
- Saugen Sie mit diesem Gerät keine Zuendstoff

SYMBOLE

ACHTUNG! Wichtiger Hinweis, der aus Sicherheitsgründen zu beachten ist.



WICHTIG



Optional: WENN VORHANDEN



Doppelisolierung (WENN VORHANDEN): sie ist einen zusätzlichen Schutz der elektrischen Isolierung dieses Produkt verlangt keine Erdung.

**SICHERHEIT
WARNHINWEISE**

- ⚠1 Verpackungsteile können gefährlich sein (z.B. die Plastikhülle) - daher unerreichbar für Kinder, für andere Personen, die sich ihrer Handlungen nicht bewußt sind, oder für Tiere aufbewahren.
- ⚠2 Bediener soll über den Gebrauch dieser Maschinen angemessen belehrt werden.
- ⚠3 Jeder Gebrauch des Gerätes, der in dieser Anleitung nicht beschrieben ist, kann gefährlich sein und muß daher vermieden werden.
- ⚠4 Benutzen Sie den Werkzeuganschluss am Gerät (nur für Geräte, die mit Werkzeuganschluss ausgestattet sind) nur für die im Handbuch erläuterten Zwecke.
- ⚠5 Bevor sie die Trommel ausleeren, schalten sie das Gerät aus und ziehen sie den Stecker aus der Steckdose.
- ⚠6 Kontrollieren Sie das Gerät vor jedem Gebrauch.
- ⚠7 Wenn das Gerät arbeitet, sorgfältig darauf ach-

- ten, daß die Saugdüse nicht an eine empfindliche Körperstelle gehalten wird, wie Augen, Mund oder Ohren.
- ⚠8 Das Produkt darf nicht von Kinder und Personen mit körperlicher Behinderung, Sinnes oder geistigen Fähigkeiten oder Mangel an Erfahrung und Wissen benutzt werden, außer wenn ihnen Aufsicht oder Anweisung gegeben worden ist.
 - ⚠9 Kinder mit Aufsicht dürfen trotzdem nicht mit dem Produkt spielen.
 - ⚠10 Vor dem Gebrauch muß das Gerät mit allen Teilen korrekt zusammengesetzt werden.
 - ⚠11 Überprüfen Sie, ob Steckdose und Gerätestecker zusammenpassen.
 - ⚠12 **Netzstecker niemals mit feuchten Händen anpacken.**
 - ⚠13 **Das Gerät nur dann anschließen, wenn die auf dem Typenschild angegebene Spannung mit der Netzspannung übereinstimmt.**
 - ⚠14 **Keine leicht entflammaren, explosiven, giftigen oder gesundheitsschädlichen Stoffe aufsaugen.**
 - ⚠15 Niemals das Gerät an der Anschlußleitung ziehen oder hochheben.
 - ⚠16 Vor jeder Wartung, Reinigung, dem Filterwechsel und nach dem Gebrauch Gerät ausschalten und Netzstecker ziehen oder Gerät nicht unbeaufsichtigt lassen, nicht in der Reichweite von Kindern oder Personen lassen, die sich ihrer Handlungen nicht bewußt sind.
 - ⚠17 Das in Betrieb befindliche Gerät niemals unbeaufsichtigt lassen.
 - ⚠18 Das Gerät zur Reinigung nicht in Wasser tauchen oder mit einem Wasserstrahl reinigen.
 - ⚠19 **Gerät in feuchten Räumen, z. B. im Badezimmer, mußt nur an Steckdosen mit vorgeschaltetem FI-Schutzschalter anschließet sein. Für eventuelle Zweifel wenden Sie sich an Elektroinstallateur.**
 - ⚠20 **Sorgfältig überprüfen, ob die Netzanschlußleitung, das Gehäuse oder andere Teile des Gerätes beschädigt sind; falls ja, das Gerät keinesfalls benutzen und Reparatur beim Kundendienst veranlassen.**
 - ⚠21 **Wenn das Versorgungskabel beschädigt ist, muss es durch den Hersteller, den Kundendienst oder qualifiziertes Personal ausgetauscht werden, um Gefahren zu vermeiden.**
 - ⚠22 Falls elektrische Verlängerungen benutzt werden, immer sicherstellen, daß diese für die entsprechende Anwendung geeignet sind.
 - ⚠23 Kontrollieren Sie vor dem Aufsaugen von Flüssigkeiten die Funktionstüchtigkeit des Schwimmers. Beim Absaugen von Flüssigkeiten mit vollem Fass, wird die Absaugöffnung durch einen Schwimmer geschlossen und der Absaugvorgang wird unterbrochen. Schalten Sie das Gerät dann aus, trennen Sie es vom Stromnetz und entleeren Sie das Fass. Überprüfen Sie regelmäßig, dass der Schwimmer (Vorrichtung für die Begrenzung des Wasserstands) sauber und ohne Anzeichen von Beschädigungen ist.
 - ⚠24 Falls das Gerät umgekippt ist, Gerät sofort ausschalten, Netzstecker ziehen und erst dann das Gerät richtig aufstellen.
 - ⚠25 Das Gerät sofort ausschalten und Netzstecker ziehen, wenn Flüssigkeit oder Schaum austritt.
 - ⚠26 **Niemals das Gerät benutzen, um Wasser aus Behältern, Waschbecken, Wannen, etc. zu saugen.**
 - ⚠27 Keine aggressiven Lösungsmittel oder Reinigungsmittel verwenden.
 - ⚠28 Service und Reparaturen dürfen nur durch qualifiziertes Personal ausgeführt werden; Defekte Teile des Gerätes dürfen nur mit Originalteilen ersetzt werden
 - ⚠29 Der Hersteller ist nicht verantwortlich für jedweden Schaden an Personen oder Gegenständen, verursacht durch falschen Gebrauch des Gerätes oder durch Nichtbeachten der in dieser Anleitung gegebenen Instruktionen.

VORBEREITUNG UND GEBRAUCH DES ELEKTRISCHEN ASCHESAUGERS

(S.Abb. fig. ⑤)

- Vergewissern Sie sich, dass sich der Filter **N** oder **O** in der entsprechenden Aufnahme befindet
 - Stecken Sie der Saugschlauch Metall **F1** in die entsprechende Aufnahmen **T**.
 - Stecken Sie der **F2** Gerade Lanze
 - ⚠ **Bevor Sie die Asche aufsaugen, müssen Sie darüber hinaus sicherstellen, dass die Asche kalt ist und keine Glut mehr enthält. Saugen sie keinesfalls**
 - ⚠ **Leeren Sie nie das Behaelter in einer entzündbar Behalter und Sich bemaechtigen dass die Aschen sind gekuehlt.**
 - ⚠ Wenn der Saugschlauch Metall für die Asche während der Benutzung warm wird, das Gerät sofort abschalten und abkühlen lassen.
 - Schalten Sie das Gerät mit Hilfe des schalters (I)ON auf der Motorabdeckung ein.
 - Saugen Sie die Asche durch das Saugschlauch direct aus dem Kamin oder Ofen (mit Holz- oder Pelletfeuerung) ab. Halten Sie die Saugdüse in etwa 1 Zentimeter Abstand über der Asche.
- (S.Abb. fig. ⑧) **Automatischer Filterruettler C :**
Bei Abnahme der Saugleistung, betätigen Sie mehrmals den **C** Hebel zum Rücksetzen des Filters.
Wie empfehlen in jedem Fall höchstens 2-3 kg

Aschen (von Holz oder Pellets) bei jedem Reinigungsvorgang aufzusaugen. Betätigen Sie den Hebel zum Rücksetzen des Filters vor jedem erneuten Reinigungsvorgang.

- Nach dem Gebrauch schalten Sie das Gerät ab und ziehen Sie das Versorgungskabel aus der Steckdose.
- Sobald die Ofen- oder Kaminreinigung abgeschlossen ist, reinigen Sie das Gerät und den Saugfilter.

BEDIENUNG

NAB-UND TROCKENSAUGER

(S. ABB. ⑥⑦)

- Kontrollieren Sie, dass der Schalter auf (0) OFF steht. Es wird empfohlen, das Gerät an einem Stromkreis mit FI-Schutzschalter anzuschließen.
- Das Gerät darf nicht auf Halterungen, Sockeln oder ähnlichen Unterlagen aber auf Horizontalfläche, stetig und sicher gestellt werden.
- Benutzen Sie das Gerät niemals ohne die geeigneten Filter.

⚠ Niemals arbeiten, ohne die Filter eingebaut zu haben.

- Benutzen Sie das Gerät niemals ohne das geeignete Zubehör.
- Schalten Sie den Schalter auf (-) ON um das Gerät einzuschalten.

(S. Abb. fig. ⑧) **Automatischer Filterruettler C :**

Bei Abnahme der Saugleistung, betätigen Sie mehrmals den **C** Hebel zum Rücksetzen des Filters.

- Wenn Sie Ihre Arbeit beenden bzw. unterbrechen möchten, stellen Sie den Schalter auf die Position (0) OFF. Ziehen Sie den Stecker stets aus der Netzdose, wenn das Gerät nicht benutzt wird.
- Die Verwendung des Gerätes bei besonders feinen Staubkörnern (unter 0,3 µm) erfordert eine häufigere Reinigung des mitgelieferten Filters. Bei Verwendungen in schwerwiegenden Fällen kann sich der Einsatz von spezifischen optional gelieferten Filtern als notwendig erweisen (Hepa).

Funktion gebläse

- S. Abb. ④

FILTERREINIGUNG

(S. Abb. ⑨)

⚠ Das Gerät vom Stromnetz abtrennen, bevor Wartungs- und Reinigungsarbeiten durchgeführt werden.

- 1- Den Filter **P, O, N** abmontieren
- 2- Den Filter **P, O, N** Streik
- 3- Den Filter **N** waschen
- 4- Den Filter **N** trocknen lassen, bevor ihn wieder zusammensetzen

⚠ Nach dem Reinigen des Filters überprüfen Sie, ob er noch für eine weitere Benutzung geeignet ist. Bei Beschädigung oder Bruch ersetzen Sie ihn durch einen Original-Filter.

WARTUNG / REINIGUNG

Das Gerät muss nicht gewartet werden.

⚠ Das Gerät vom Stromnetz abtrennen, bevor Wartungs- und Reinigungsarbeiten durchgeführt werden.

- Reinigen Sie das Äußere von Gerät mit einem trockenen Tuch
- Das Gerät muss nur beim Handgriff auf dem Kopf handgehabt werden.
- Lagern Sie das Gerät an einem trockenen, frostsicheren, für Kinder unzugänglichen Ort.

GARANTIE

Alle unsere Geräte wurden sorgfältigen Prüfungen unterzogen. Die Garantie deckt gemäß der herrschenden Vorschriften Fabrikationsfehler ab. Die Garantie gilt vom Verkaufsdatum an. **Von der Garantie ausgeschlossen sind:** - die sich bewegenden, der Abnutzung unterliegenden Teile - Gummiteile, Kohlebürsten, Filter, Zubehör und Optional-Zubehörteile. - Zufällige Schäden und Schäden, die durch Transport, Nachlässigkeit oder falsche Behandlung, falsche und zweckentfremdete Benutzung und Installation verursacht werden. - Die Garantie beinhaltet nicht das gg. erforderliche Reinigen der funktionstüchtigen Teile, verstopfte Düsen und Filter, blockierte Düsen durch Verkalkung. Das Gerät ist hauptsächlich für den Hobby Gebrauch gedacht und NICHT FÜR DAS PROFESSIONELLE ARBEITEN: die Garantie deckt nicht den Gebrauch ausserhalb des privaten Bereichs.



ENTSORGUNG

Das Gesetz (gemäß der EU-Richtlinie 2002/96/EG vom 27. Januar 2003) verbietet dem Besitzer eines elektrischen oder elektronischen Gerätes, dieses Produkt oder dessen elektrisches/elektronisches Zubehör als gemeinen Hausmüll zu entsorgen und macht ihm zur Auflage, das Gerät bei einer entsprechenden Sammelstellen zu entsorgen. Das Produkt kann auch direkt bei dem Händler, bei dem man ein neues, dem zu entsorgenden gleichwertiges Produkt erwirbt, entsorgt werden.

DESCRIPCIÓN Y MONTAJE (ver la fig. ①②③)

Opcional*

A	Cabezal motor	J1	Cuerpo porta accesorios/boquilla * para alfombras
B	Maneja para el transporte	L	Cepillo pisos (aspirador de polvo/ líquidos)*
C	botón de filtro agitador	L1	Cepillo pisos (aspirador de polvo)*
D	ON/OFF Interruptor general	L2	Accesorios para pisos (aspirador de líquidos)*
E	Manguera flexible (aspirador de polvo)	N	Filtro (aspirador de polvo/ (ASPIRADOR DE CENIZAS)
F1	Manguera flexible metálico (ASPIRADOR DE CENIZAS)	O	Filtro (aspirador de polvo) - opcional*
F2	Lanza directa metálico (ASPIRADOR DE CENIZAS)	P	Filtro para líquidos (aspirador de líquidos)
H	Lanza directa (aspirador de polvo)	PP	Disco soporte filtro
H1	Boquilla pequeña (aspirador de polvo)	Q	Ganchos para el cierre cabezal/deposito
H2	Cepillo pequeño (aspirador de polvo)	R	Cable eléctrico con enchufe
I	Tubo (aspirador de polvo)	S	Deposito exterior
J	Cepillo combinado (pisos/accesorios para alfombras)	T	Entrada de aspiración
J2	Cepillo combinado (aspirador de polvo/ líquidos)*		

USO PREVISTO:

ASPIRADORA, ASPIRALÍQUIDO

- Este equipo es apto también para uso colectivo, por ejemplo, en hoteles, colegios, hospitales, fábricas, negocios, oficinas y residencias.
- El aparato ha sido diseñado para su aplicación como aspirador de líquidos y de polvos.
- La inobservancia de dichas condiciones provoca la caducidad de la garantía.

USO PREVISTO:

ASPIRADOR DE CENIZAS

- El aparato ha sido diseñado para un uso no profesional.
- Ha sido concebido para aspirar exclusivamente cenizas frías; no sirve para las calderas ni para las estufas que funcionan con nafta ni tampoco para el polvo de yeso o de cemento.

Ámbito de aplicación

- Se puede aspirar - cenizas frías: de las chimeneas, estufas de madera, carbón, ceniceros, parrilla, barbacoas.
- Vaciar y limpiar el aspiracenicizas antes y después de cada uso para evitar la recolección de materiales que puedan constituir un peligro de incendio en el aspirador.

Restricción de uso

- No utilizar para aspirar polvos peligrosos para la salud (clases de polvo L, M, H).
- No aspirar hollín.
- Aspirar solo polvos de combustibles no contaminantes.
- No aspirar objetos ardientes o incandescentes.
- No aspirar ningún objeto que esté más caliente de 40 °C.
- No aspirar sustancias inflamables.

SÍMBOLOS



¡ATENCIÓN! Prestar atención por motivos de seguridad.



IMPORTANTE



Optional: SI ESTUVIERA PRESENTE (ver embalaje)



Doble aislamiento (SI ESTUVIERA PRESENTE): es una protección adicional aislamiento eléctrico.

SEGURIDAD.

ADVERTENCIAS GENERALES

- △ Los componentes del embalaje pueden ser peligrosos, mantener pues fuera del alcance de los niños, animales o cualquier persona no consciente de sus actos.
- △ Los usuarios deben estar adecuadamente entrenados para utilizar este dispositivo
- △ Evitar cualquier uso de la máquina que no esté especificado en este manual, ya que puede ser peligroso.
- △ Utilizar la toma presente en el equipo (sólo para aquellos equipos dotados de toma) sólo para aquellos fines especificados en el manual de instrucciones.
- △ Antes de vaciar el contenedor, apagar el aparato y desenchufar la clavija de la toma de corriente.
- △ Comprobar el aparato antes de cada utilización.
- △ Cuando el aparato esté en funcionamiento, no acercar el tubo de aspiración a partes delicadas del cuerpo (ojos, boca o orejas). Pueden ser dañados.
- △ El producto no debe ser usado por niños o personas con capacidades físicas, sensoriales o mentales reducidas o que no posean experiencia y conocimiento apropiados, hasta que no hayan sido capacitadas o

instruidas adecuadamente.

- △ Los niños no deben jugar con el producto aún bajo supervisión.
- △ Antes de ponerlo en funcionamiento, asegurarse de que todos los componentes están correctamente montados.
- △ Comprovar que la clavija se adapta perfectamente al enchufe.
- △ **No asir nunca el enchufe con las manos húmedas.**
- △ **Comprovar que el voltaje indicado en la parte superior del cabezal es el mismo que proporciona la toma de corriente.**
- △ **No aspirar sustancias inflamables (por ejemplo cenizas de la chimenea y hollín), explosivas, tóxicas o nocivas para la salud.**
- △ No dejar nunca el aparato enchufado ni en funcionamiento si no se utiliza.
- △ Recordar siempre desconectar el aparato antes de intentar cualquier reparación. No dejar el aparato en funcionamiento sin vigilancia, puede ser utilizado por niños o personas no conscientes de su actos.
- △ No utilizar el cable eléctrico para levantar o desenchufar el aparato.
- △ Para la limpieza, no sumergir nunca el aparato en agua ni lavar el mismo aparato con chorros de agua.
- △ **Conectar el aparato en recintos o habitaciones húmedas (por ejemplo el cuarto de baño) sólo si las tomas de corriente están provistas de un interruptor diferencial. En caso de duda consulte a su electricista.**
- △ **Comprovar que el cable eléctrico, enchufe o cualquier otra parte del aparato no están dañados. En caso de que lo estuviera, no utilizarlo, y ponerse en contacto con el Servicio Técnico para su reparación.**
- △ Si el cable de alimentación resulta dañado, debe ser sustituido por el fabricante, por el servicio técnico o bien por personal cualificado con el fin de evitar que se generen peligros.
- △ Siempre que se utilicen extensiones (alargos) para el cable eléctrico, comprobar que estén siempre en superficies secas y protegidas de chorros de agua.
- △ Antes de aspirar los líquidos, comprobar que el flotador funcione correctamente. Cuando se aspiran líquidos, cuando el tonel está lleno, la apertura de aspiración es cerrada por una boya y se interrumpe el proceso de aspiración. Apagar el equipo, desenchufar y vaciar el tonel. Asegurarse con regulación de que la boya (dispositivo de limitación del nivel de agua) esté limpio y que no presenta daños.
- △ En caso de que el aparato vuelque, levantarlo antes de desconectar.
- △ En caso de que saliera líquido o espuma, desconectar inmediatamente.
- △ **Nunca debe utilizar el aparato para recoger agua**

de containers, lavabos, tubos, etc.

- △ No utilizar nunca disolventes agresivos o detergentes.
- △ El mantenimiento y las reparaciones deben ser realizadas por personal cualificado. Cualquier parte rota o en mal estado debe ser sustituida con piezas originales.
- △ El fabricante no se hace responsable de cualquier daño causado a personas, animales o cosas, por una incorrecta utilización del aparato, o bien por no respetar las indicaciones especificadas en este manual.

PREPARACIÓN Y USO DEL ASPIRADOR DE CENIZAS ELÉCTRICO

(ver la fig. ⑤)

- Asegúrense de que el filtro **N** o **O** esté introducido en la sede correspondiente.
- Conecten Manguera flexible metálico **F1** a la sede correspondiente **T**.
- Conecten **F2** Lanza directa metálico
- △ **Antes de aspirar las cenizas es necesario asegurarse de que las cenizas estén completamente frías y apagadas.**
- △ **No aspiran brasas encendidas.**
- △ **No vaciar el tanque en un recipiente altamente inflamable y asegurarse de que la ceniza es totalmente resfriada.**
- △ Si el manguera flexible metálico para cenizas durante la utilización se calienta, apagar inmediatamente el aparato y dejarlo enfriar.
- Accionen el encendido de la máquina mediante el interruptor (–)ON situado en la tapa del motor.
- Aspiren la ceniza mediante el Manguera flexible metálico desde la chimenea o desde la estufa (de leña o de pellets). Tengan la boquilla del aspirador a más o menos 1 cm. por encima de la ceniza.

(ver fig. ⑧) **Sacadidor de filtro automático C:**

En caso de disminución de la potencia de aspiración, accionen la palanca **C** de restablecimiento filtro varias veces.

Aconsejamos, de todas formas, aspirar 2-3 Kg máx. de ceniza (de leña o de pellets) para cada operación de limpieza.

- Cuando dejen de usarlo, apaguen el aparato y desconecten el cable de alimentación.
- Terminada la operación de limpieza de la estufa o de la chimenea, procedan con la limpieza de la máquina y del filtro de aspiración.

USO

ASPIRADORA, ASPIRALÍQUIDO

(ver la fig. ⑥⑦)

- Asegurarse que el interruptor este en posición **(0)** **OFF** y conectar el aparato en una toma de corriente

adecuada.

- El aparato debe ser posicionado sobre un plano horizontal de modo estable y seguro.
- Colocar los filtros adecuados para el uso previsto.

⚠ Nunca trabajar sin haber colocado los filtros

- Montar los accesorios más correctos para el uso previsto.
- Posicionar el interruptor en (-) **ON** para encender el aparato.

(ver fig. ⑧) **Sacudidor de filtro automático C:**

- En caso de disminución de la potencia de aspiración, accionen la palanca **C** de restablecimiento filtro varias veces,
- Una vez terminado el trabajo posicionar en (**0**) **OFF** y desconectar el enchufe eléctrico de la conexión de corriente.
- El uso del aparato simultáneamente con polvos particularmente finos (dimensión menor a 0,3 µm) implica adoptar filtros específicos suministrados a pedido (Hepa).

ES **Función de soplador**

ver fig. ④

LIMPIEZA DE FILTROS

(ver fig. ⑨)

⚠ Desconectar el aparato de la red eléctrica antes de realizar cualquier tipo de intervención de mantenimiento y limpieza.

1- desmontar el filtro **P, O, N**

2- agitar el filtro **P, O, N**

3- lavar el filtro **N**

4- dejar secar el filtro **N** con cuidado, antes de montarlo.

⚠ Después de la operación de la limpieza del filtro, comprueben el estado de idoneidad para una sucesiva utilización. En caso de avería o rotura, sustitúyalo con un filtro original.

TRABAJOS DE CUIDADO Y MANTENIMIENTO

El aparato no necesita mantenimiento.

⚠ Desconectar el aparato de la red eléctrica antes de realizar cualquier tipo de intervención de mantenimiento y limpieza.

- Limpie el exterior de la máquina con un paño seco.
- Mueva la máquina para agarrar el asa de transporte.
- Mantener la máquina y los accesorios en un lugar seco y seguro, fuera del alcance de los niños.

CONDICIONES DE GARANTÍA

Nuestros aparatos han sido sometidos a pruebas precisas y están cubiertos por una garantía por defecto de fabricación de acuerdo a las normas vigentes. La garantía comienza desde la fecha de

compra.

La garantía no incluye: - Las partes sujetas a desgaste. - Piezas de goma, las escobillas de carbón, filtros, accesorios y accesorios opcionales. - Los daños accidentales, causados por el transporte, negligencia o tratamiento inadecuado y consecuentes a un uso o una instalación erróneos o impropios - La garantía no contempla la eventual limpieza de los órganos funcionantes, boquillas obstruidas, filtros bloqueados para los residuos de caliza.

La máquina está diseñada exclusivamente para el uso hobbystico y NO PROFESIONAL: garantía no cubrirá el uso diferente que el privado.



ELIMINACIÓN

Como propietario de un aparato eléctrico o electrónico, la ley (conforme a la directiva UE 2002/96/CE del 27 de enero de 2003) le prohíbe eliminar este producto o sus accesorios eléctricos / electrónicos como residuo doméstico sólido urbano y le impone eliminarlo en los centros apropiados de recogida. Puede también eliminar el producto directamente en el establecimiento de su vendedor mediante la compra de uno nuevo, equiva lente al que debe eliminar.

DESCRIÇÃO E MONTAGEM (ver a fig. ①②③)

Opcional*

A	Bloco do motor
B	Alça para transporte
C	Botão de filtro shaker
D	Interruptor geral ON/OFF
E	Mangueira flexível (para poeiras)
F1	Mangueira flexível metálica (ASPIRACINZAS)
F2	Lança direta metálica (ASPIRACINZAS)
H	Lança direta (para poeiras)
H1	Bocal pequeno (para poeiras)
H2	Escova redonda (para poeiras)- opcional*
I	Tube (para poeiras)
J	Escova combinada (pisos/acessórios para tapetes) *
J2	Escova combinada (para líquidos/ poeiras)*

J1	Corpo porta acessórios/acessórios para tapetes* (para poeiras)
L	Escova para pisos (acessórios para líquidos/ poeiras)*
L1	Escova para pisos (acessórios para líquidos)*
L2	Acessórios para pisos (para poeiras)*
N	Filtro (aspiração de poeiras/ASPIRACINZAS)
O	Filtro (aspiração de poeiras) - opcional*
Q	Fechos para fixação do bloco do motor ao tanque
P	Filtro de água (aspiração de líquidos)
PP	Disco de sustentação do filtro
R	Cabo elétrico com ficha
S	Tanque
T	Entrada de aspiração no tanque

UTILIZAÇÃO PREVISTA**ASPIRADOR DE PÓ E LÍQUIDO**

- Este aparelho também é apto para o uso comercial, por exemplo, nos hotéis, nas escolas, nos hospitais, nas fábricas, nas lojas, nos escritórios e nas casas residenciais.
- O aparelho foi desenhado para sua aplicação como aspirador de pó e de líquido.
- A inobservância às condições anteriormente mencionadas acarreta no decaimento da garantia.

UTILIZAÇÃO PREVISTA**ASPIRACINZAS**

- A máquina é somente para uso doméstico e NÃO É PARA USO PROFISSIONAL.
- É um aparelho que foi projetado para aspirar apenas cinzas frias. Não é adequado para uso em caldeiras e fornos de aquecimento de óleo e até mesmo, poeira de gesso ou cimento.

ÁREA DE APLICAÇÃO


- As substâncias a serem aspiradas são cinzas frias de lareiras, madeira, fogões a carvão, cinzeiros e grill.
- Antes e após a aspiração, esvaziar e limpar o aspirador, evitando assim que o material aspirado possa ocasionar um risco de incêndio no aspirador de pó.

RESTRIÇÃO DE USO

- Não utilizar para a aspiração ou separação de poeiras nocivas a saúde (pó das classes L, M e H).
- Não aspirar fuligem.
- Aspirar cinzas somente a partir de combustíveis admissível.
- Não aspire objetos quentes, em combustão ou incandescentes.


- Não aspirar qualquer objeto com temperatura acima > 40° C.
- Não aspire substâncias inflamáveis.

> SÍMBOLOS


 **ATENÇÃO!** Informação importante a ser tida em consideração por motivos de segurança.


 **IMPORTANTE**


 **OPCIONAL: SE PRESENTE**

 **Duplo isolamento (SE PRESENTE):** é uma proteção suplementar de isolamento elétrico.

SEGURANÇA ADEVERTÊNCIAS GERAIS

 Os componentes de embalagem (como os sacos descartáveis) são potencialmente perigosos. Não devem estar ao alcance de crianças, pessoas que não tenham consciência dos seus atos e animais.

 O equipamento deve ser usado somente para a finalidade que especificamente foi projetado. Outra utilização será considerada imprópria, conseqüentemente, perigosa. O fabricante não se responsabiliza por nenhum dano causado pelo uso impróprio, incorreto e irracional.

 O produto não deve ser usado por crianças ou pessoas com capacidades físicas, sensoriais ou mentais reduzidas ou que não disponham de adequada experiência e conhecimento, ou enquanto não tiverem sido adequadamente treinadas ou instruídas.

 Antes de sua utilização, o aparelho deverá ser

montado corretamente.

⚠ Quando o aparelho estiver em funcionamento, o acessório de aspiração deverá estar afastado de partes delicadas do corpo, tais como: olhos, boca, ouvido, etc.

⚠ Verifique se a tensão da rede elétrica é a mesma da etiqueta do produto antes de ligá-lo.

⚠ Desligue o aspirador da tomada sempre que fizer limpeza ou manutenção;

⚠ Não mergulhe o equipamento em água para limpeza.

⚠ No caso de tombar, é recomendável levantar a máquina antes de desligar.

⚠ Não utilizar solventes ou detergentes agressivos.

⚠ Não utilizar o aparelho para aspirar água de recipientes tais como: pias, lavatórios, banheiras, etc.

⚠ Desligar imediatamente o aparelho em caso de vazamento de líquido ou espuma.

⚠ Nunca puxe, arraste ou levante o aparelho pelo cabo elétrico.

⚠ Nunca desligue o produto da tomada puxando o cabo elétrico. Use o plugue.

⚠ Nunca pegar o plugue da tomada com as mãos molhadas e os pés descalços.

⚠ Verificar regularmente o estado de conservação do cabo elétrico, plugue e outras partes do aparelho. Existindo componentes danificados, não utilizar o aparelho, não tente consertá-lo, dirija-se ao serviço autorizado Lavorwash para efetuar a manutenção do mesmo, evitando assim risco de choque elétrico;

⚠ Se o cabo elétrico estiver danificado, deve ser substituído pelo fabricante ou agente autorizado, ou eletricitista autorizado a fim de evitar risco.

⚠ Nunca deixar o aparelho em funcionamento sem vigilância de uma pessoa responsável, principalmente caso tenha crianças ao lado.

⚠ Nunca aspirar ou utilizar o equipamento próximo de substâncias inflamáveis, explosivas ou tóxicas (gasolina, álcool, querosene, diluentes, acetona).

⚠ Antes de esvaziar o recipiente de coleta, desligar o aparelho e tirar o plugue da tomada.

⚠ Antes de aspirar líquidos, verifique se a bóia funciona perfeitamente.

⚠ Não aspirar poeiras finas, como toner, gesso e cimento, podem entupir os poros do filtro ou ir para o motor, causando danos.

⚠ Utilizando extensão elétrica, tomar as devidas precauções para que a mesma esteja sempre sobre superfície seca e que a tomada e o plugue sejam a prova d'água, evitando assim o risco de

choque elétrico.

⚠ Toda manutenção ou conserto deverá ser feito através dos postos de serviços autorizados, tendo a certeza que o aparelho será reparado através de pessoal qualificado (consultar Rede Nacional de Serviço Autorizado). Caso haja necessidade de substituição de peças, utilizar somente peças originais, evita danos ao produto e riscos a quem o manipula.

PREPARAÇÃO E UTILIZAÇÃO DO ASPIRACINZAS ELÉTRICO

(ver a fig. ⑤)

- Verifique se os filtros **N** ou **O** estejam inseridos corretamente.
- Fixe o mangueira flexível metálica **F1** em seu espaço próprio **T**
- Fixe o **F2** Lança direta metálica (ASPIRACINZAS)

⚠ **Antes de aspirar cinzas, certifique-se se as mesmas estão completamente frias.**

Não aspire brasas.

⚠ **Nunca esvaziar o tanque em um recipiente que contenha produtos inflamáveis. Certifique-se que as cinzas estejam completamente frias.**

⚠ Se o mangueira flexível metálica ficar quente durante o uso, desligue o equipamento imediatamente e espere esfriar

- Coloque o interruptor em (-) ON para ligar o aparelho.
- Aspirar as cinzas através da mangueira flexível metálica, junto à lareira ou fogão (de madeira ou pallets). Manter o bocal do aspirador cerca de 1 cm acima das cinzas.

(ver a fig. ⑧) **Sacudidor de filtro automático C:** Em caso de perda de poder de sucção, puxe a alavanca para redefinir **C** filtro várias vezes.

Max 2,3 Kg é aconselhável a sucção de madeiras ou aglomerados, para cada operação de limpeza.

- Após a limpeza da chaminé e do fogão, faça a limpeza do filtro.

USE

ASPIRADOR DE PÓ E LÍQUIDO

(ver a fig. ⑥⑦)

- Verifique se o interruptor está coloque em (0) OFF e ligar o equipamento a uma tomada adequada.
- A máquina deve ser mantida numa base horizontal, segura e estável.
- Insira o filtro adequado para o uso.
- ⚠ Jamais operar sem antes haver montado os filtros.
- Use os acessórios adequados para utilização

como necessária.

- Coloque o interruptor em (-) ON para ligar o aparelho.
- (ver a fig. ⑦) **Sacudidor de filtro automático C:**
Em caso de perda de poder de sucção, puxe a alavanca para redefinir **C** filtro várias vezes,
- Quando a função terminar, coloque o interruptor em (0) OF e desligue o aparelho, sempre tirar a ficha da tomada de corrente.
- A utilização do aparelho com poeira particularmente fina (dimensão inferior a 0,3 µm) requer a adopção de filtros específicos fornecidos opcionalmente (Hepa).

Função Soprador

ver a fig.④

LIMPEZA DO FILTRO

(ver a fig.⑨)

- ⚠ Antes de fazer a limpeza, ou manutenção, desligue sempre a o plug da tomada.
- 1- Retire o filtro **P, O, N**.
- 2- Agite o filtro **P, O, N**
- 3- Lave o filtro **N**.
- 4- Deixe o filtro **N** secar antes da recolocação.
- ⚠ Após a limpeza do filtro, verificar o estado em que ficou o mesmo, após sucessivas. Utilizações. Em caso de danos ou ruptura, substituir por um filtro novo, original.

CUIDADO E MANUTENÇÃO

O aparelho requer manutenção.

- ⚠ Antes de fazer a limpeza, ou manutenção, desligue sempre a o plug da tomada.
- Limpe a parte externa do aparelho com um pano seco.
- Mova o aparelho apenas segurando a alça.
- Mantenha o aparelho e acessórios em um local seco e seguro, fora do alcance das crianças.

CONDIÇÕES DA GARANTIA

Todos os nossos aparelhos foram submetidos a cuidadosas inspeções e tem cobertura de garantia por defeitos de fabricação em conformidade à normativa vigente. Esta garantia é válida desde a data de compra do aparelho.

Não são cobertos pela garantia: - peças e componentes móveis e sujeitos a desgaste - Peças de borracha, escovas de carvão, acessórios e acessórios optional. - Danos acidentais ou de transporte,

danos provocados por incúria, por uma utilização e/ou por uma instalação erradas, incorrectas, indevidas.- A garantia também não cobre a limpeza eventualmente necessária de peças e componentes em condições de utilização, como filtros e bicos entupidos, máquinas bloqueadas por causa de formação de calcário.

A maquina è somente para uso domestico e **NÃO E' PARA USO PROFISSIONAL: A GARANTIA NÃO COBRE UM USO DIFERENTE DO USO DOMESTICO E PARTICULAR.**

DESCARTE



Como proprietário de um aparelho eléctrico ou electrónico, a lei (em conformidade com a directiva UE 2002/96/CE de 27 de Janeiro de 2003) proíbe de eliminar este produto ou os seus acessórios eléctricos/electrónicos como resíduo doméstico sólido urbano, mas o mesmo deve ser eliminado nos apropriados centros de recolha. O produto pode ser directamente eliminado pelo distribuidor se fôr adquirido um novo aparelho equivalente àquele que deve ser eliminado.



- IT** DICHIARAZIONE CE DI CONFORMITÀ
- EN** CE DECLARATION OF CONFORMITY
- FR** CERTIFICAT CE DE CONFORMITÉ
- DE** CE-ERKLÄRUNG BESCHEINIGUNG
- ES** DECLARACIÓN DE CONFORMIDAD CE
- PT** DECLARAÇÃO DE CONFORMIDADE CE

Lavorwash S.p.A
via J.F.Kennedy, 12 – 46020 Pegognaga (MN) – Italy

- IT** Dichiaro sotto la propria responsabilità che la macchina:
- EN** Declares under its responsibility that the machine:
- FR** Atteste sous sa responsabilité que la machine:
- DE** Erklärt unter der eigenen Verantwortung dass die Maschine:
- ES** Declara bajo su propia responsabilidad que la máquina
- PT** Declara sob própria responsabilidade que a máquina:

- | | |
|---|--|
| <ul style="list-style-type: none"> IT PRODOTTO: ASPIRACENERE, ASPIRAPOLVERE, ASPIRALIQUIDI EN PRODUCT: ASH VACUUM, WET & DRY VACUUM CLEANER FR PRODUIT: ASPIRATEUR DE CENDRES, DE EAU ET POUSSIÈRE DE PRODUKT: ASCHESAUGER, NAB-UND TROCKENSAUGER ES PRODUCTO: ASPIRADORA DE CENIZAS, DE POLVO, DE LÍQUIDO PT PRODUTO: ASPIRADOR DE CINZAS, DE PÓ E LÍQUIDO | <p>MODELLO-TIPO:
MODEL-TYPE:
MODELE-TYPE:
MODELL-TYP:
MODELO - TIPO:
MODELO - TIPO:</p> <p style="font-size: 1.2em;">Freddy
-
P82.0531</p> |
|---|--|

- IT** è conforme alle direttive CE e loro successive modificazioni, ed alle norme EN:
- EN** complies with directives EC, and subsequent modifications, and the standards EN:
- FR** est conforme aux directives CE et aux modifications successives ainsi qu'aux normes EN:
- DE** den Richtlinien EG, den nachfolgenden Änderungen sowie den Normen EN:
- ES** está en conformidad con las directivas CE y sus sucesivas modificaciones y también con la norma EN:
- PT** está em conformidade com as directivas EC e as suas sucessivas modificações bem como com as normas EN:

2006/42/EC	EN 60335-1	EN 62233:2008	EN 61000-3-2:2006
2006/95/EC	EN 60335-2-2	EN 55014-1:2006	EN 61000-3-3:1995+A1:2001+A2:2005
2004/108/EC	EN 60335-2-69	EN 55014-2:1997+A1:2001	

- IT** Il fascicolo tecnico si trova presso
- EN** Technical booklet at
- FR** Dossier technique auprès de:
- DE** Das technische Aktenbündel befindet sich bei
- ES** El manual técnico se encuentra en:
- PT** Processo técnico em:

Lavorwash S.p.A
via J.F.Kennedy, 12
46020 Pegognaga
(MN) – Italy

- IT** Direttore generale
- EN** General manager
- FR** Directeur général
- DE** Generaldirektor
- ES** Director general
- PT** Director geral



Giancarlo Lanfredi
Pegognaga 23/02/2012

Allessia
cod. 7.300.0420 Rev.02 (04/2012)