



MANUALE D'USO

ASPIRAPOLVERE



Prima di iniziare l'installazione, leggere attentamente queste istruzioni. In tal modo, l'apparecchiatura sarà installata facilmente e in maniera corretta e sicura. Dopo l'installazione, conservare queste istruzioni accanto al prodotto per utilizzi futuri.

ITALIANO

A9T*****

www.lg.com

Copyright © 2022 LG Electronics Inc. All Rights Reserved.

INDICE

Questo manuale può contenere testo o immagini che non si riferiscono al modello acquistato.

Il presente manuale è soggetto a revisioni da parte del produttore.

ISTRUZIONE PER LA SICUREZZA

LEGGERE TUTTE LE ISTRUZIONI PRIMA DELL'USO	3
AVVERTENZA	3
ATTENZIONE	10
ATTENZIONE PER L'AMBIENTE	12

INSTALLAZIONE

Panoramica del prodotto	14
Conservare gli accessori.....	18

USO

Iniziare.....	20
Carica della batteria.....	22
Utilizzo della spazzola mop.....	23
Utilizzo delle spazzole e degli accessori.....	27

FUNZIONI SMART

Usare l'applicazione LG ThinQ.....	31
Funzione Smart Diagnosis	34

MANUTENZIONE

Pulizia dell'elettrodomestico	35
Pulizia delle spazzole	39

RISOLUZIONE DEI PROBLEMI

Prima di chiamare l'assistenza	43
--------------------------------------	----


ISTRUZIONE PER LA SICUREZZA

LEGGERE TUTTE LE ISTRUZIONI PRIMA DELL'USO

Le seguenti linee guida sulla sicurezza hanno lo scopo di prevenire rischi o danni imprevisti derivanti da un funzionamento non sicuro o errato dell'elettrodomestico. Le linee guida sono suddivise in 'AVVERTENZA' e 'ATTENZIONE' come descritto di seguito.

ITALIANO

Messaggi di sicurezza

 Questo simbolo indica operazioni o condizioni pericolose. Consultare con la massima attenzione il testo riportato assieme a questo simbolo e attenersi alle istruzioni per evitare rischi.

 **AVVERTENZA**

Indica che il mancato rispetto delle istruzioni può provocare lesioni personali gravi o fatali.

 **ATTENZIONE**

Indica che il mancato rispetto delle istruzioni può provocare lievi lesioni personali o danni all'elettrodomestico.

AVVERTENZA

AVVERTENZA

- Per ridurre il rischio di esplosioni, incendi, scosse elettriche, ustioni o lesioni personali anche fatali, quando si utilizza l'elettrodomestico è indispensabile attenersi alle seguenti precauzioni basilari per la sicurezza:

Sicurezza tecnica

- Questo elettrodomestico può essere adoperato da bambini di almeno 8 anni di età, da persone con capacità fisiche, sensoriali o mentali ridotte, e da persone prive di esperienza sotto sorveglianza,

4 ISTRUZIONE PER LA SICUREZZA

solo se è stato spiegato l'uso corretto dell'elettrodomestico e descrivendone i relativi pericoli. con l'elettrodomestico. La pulizia e la manutenzione non devono essere effettuate da bambini senza la supervisione degli adulti.

- I bambini di età inferiore a 3 anni devono essere tenuti lontani se non sorvegliati costantemente.
- Non permettere che l'elettrodomestico venga utilizzato come un giocattolo. È necessaria la massima attenzione quando viene utilizzato da o vicino a bambini.
- Non lasciare che i bambini giochino o si appendano all'elettrodomestico.
- Non utilizzare l'elettrodomestico con cavo di alimentazione o spina danneggiati. Il cavo deve essere sostituito. Se l'elettrodomestico non funziona come dovrebbe, è caduto, è stato danneggiato, lasciato all'aperto o è caduto in acqua, restituirlo a un centro di assistenza LG Electronics.
- Non tirare o trasportare con il cavo, non utilizzare il cavo come maniglia, non chiudere una porta sul cavo o tirare il cavo attorno a spigoli o angoli appuntiti. Non far passare l'elettrodomestico sul cavo. Tenere il cavo lontano dalle superfici riscaldate.
- Non scollegare tirando il cavo. Per scollegare, afferrare la spina, non il cavo.
- Posizionare i cavi di altri elettrodomestici fuori dall'area da pulire.

Batteria

- Non utilizzare mai la batteria, l'adattatore e la stazione di ricarica di altri strumenti con questo elettrodomestico. Utilizzare solo la batteria e la stazione di ricarica fornite da LG Electronics.
- Non utilizzare mai la batteria, l'adattatore e la stazione di ricarica di questo elettrodomestico con altri elettrodomestici.
- Scollegare il cavo di alimentazione e rimuovere la batteria se l'elettrodomestico non verrà utilizzato per un periodo di tempo prolungato.
- Non utilizzare batterie modificate o danneggiate.

- Non smontare, rimuovere o cortocircuitare la batteria.
- Quando si smaltisce la batteria o l'elettrodomestico, rimuoverla dallo stesso e smaltirla in modo sicuro.
- Sostituire le batterie quando non sono più in grado di mantenere la carica.
- Fare riferimento alle istruzioni della sezione **Carica della batteria** per il metodo di sostituzione.
- Quando si smaltisce questo elettrodomestico, attenersi alle normative per lo smaltimento delle batterie agli ioni di litio ricaricabili.
- Seguire tutte le ordinanze e le normative locali durante la manipolazione o lo smaltimento della batteria.
- Impedire l'avvio involontario. Assicurarsi che l'interruttore sia in posizione di spegnimento prima di collegare le batterie, sollevare o trasportare l'elettrodomestico.
- Scollegare le batterie dall'elettrodomestico prima di effettuare qualsiasi regolazione, cambiare accessori, pulire, riparare o riporre l'elettrodomestico.
- Quando le batterie non sono in uso, tenerle lontano da altri oggetti metallici, come graffette, monete, chiavi, chiodi, viti o altri piccoli oggetti metallici, che possono stabilire una connessione da un terminale all'altro.
- In condizioni di cattivo uso, il liquido potrebbe fuoriuscire dalla batteria. In tal caso, evitare il contatto. In caso di contatto accidentale, sciacquare con acqua. Se il liquido entra in contatto con gli occhi, consultare anche un medico.
- Se l'elettrodomestico deve essere conservato inutilizzato per un lungo periodo, le batterie devono essere rimosse.
- Prima di rimuovere la batteria, bisogna spegnere questo elettrodomestico.
- Quando si inserisce la batteria nel corpo del prodotto, inserirla completamente fino allo scatto.

6 ISTRUZIONE PER LA SICUREZZA

Specifiche della batteria

- Sono fornite una o due batterie, il cui numero varia a seconda del modello acquistato.
 - **Nome modello:** EAC633822**
 - **Tipo:** Batteria ricaricabile agli ioni di litio
 - **Capacità stimata:** 2400 mAh

Installazione

- Per evitare scosse elettriche o incendi, non installare, caricare o conservare l'elettrodomestico dove potrebbe essere esposto ad acqua, pioggia o umidità elevata.
- Installare, caricare e conservare l'elettrodomestico in un luogo ben ventilato.
- Evitare di utilizzare l'elettrodomestico in aree in cui sussiste il rischio di perdite di gas infiammabili, oli industriali o polvere metallica.
- Non conservare o installare l'elettrodomestico, il cavo di alimentazione o la spina vicino a dispositivi di riscaldamento o fiamme libere.
- Installare la stazione di ricarica su una superficie solida e piana.
- Non utilizzare o conservare l'elettrodomestico a temperature inferiori a 5 °C o superiori a 38 °C.
- Non conservare o installare l'elettrodomestico dove è esposto a temperature inferiori allo zero o esposto alle condizioni atmosferiche esterne.
- Durante l'installazione o lo spostamento dell'elettrodomestico, fare attenzione a non pizzicare, schiacciare o danneggiare il cavo di alimentazione o la spina.

Uso

- Leggere tutte le istruzioni prima di utilizzare l'elettrodomestico e conservare queste istruzioni.
- Utilizzare solo come descritto in questo manuale. Utilizzare solo gli accessori consigliati dal produttore.

- Questo elettrodomestico è progettato solo per il normale uso domestico interno. Non deve essere utilizzato per applicazioni non residenziali, commerciali o industriali.
- Non toccare il cavo di alimentazione, la spina o i comandi dell'elettrodomestico con le mani bagnate.
- Rimuovere l'umidità o lo sporco dal cavo o dalla spina con un panno asciutto.
- Non provare mai a utilizzare l'elettrodomestico se è danneggiato, se funziona male, se è stato parzialmente smontato e se alcuni componenti, inclusi cavo e spina, mancano o sono danneggiati. Portarlo a un centro di assistenza o rivenditore autorizzato LG Electronics per assistenza.
- Non applicare una forza eccessiva al cavo di alimentazione per piegarlo o posizionarlo sotto un oggetto pesante poiché questo lo danneggerebbe.
- Non utilizzare adattatori per prese multiple con questo elettrodomestico. Assicurarsi di utilizzare una presa di corrente con una capacità di 10 A.
- Non collegare l'elettrodomestico a una presa danneggiata o allentata.
- Assicurarsi di scollegare il cavo di alimentazione quando si prevede di non utilizzare l'elettrodomestico per un periodo di tempo prolungato.
- Non danneggiare, alterare, piegare eccessivamente, torcere, tirare, pizzicare o riscaldare il cavo di alimentazione.
- Prima di utilizzare l'elettrodomestico, rimuovere qualsiasi filo o cavo dal pavimento.
- Evitare di toccare i poli della spina di alimentazione con le dita quando si scollega il cavo di alimentazione.
- Non coprire il cavo di alimentazione con un tappeto o una moquette.
- Spingere saldamente la spina di alimentazione nella presa a muro in modo che non sia allentata.
- Se il prodotto è stato immerso, contattare un centro di assistenza o un rivenditore LG Electronics per istruzioni prima di riprendere l'uso.

8 ISTRUZIONE PER LA SICUREZZA

- Se il prodotto fa uno strano rumore o emette un odore o fumo, interromperne l'uso e contattare un centro informazioni per i clienti di LG Electronics.
- Solo i tecnici qualificati o il personale di assistenza di LG Electronics possono smontare, riparare o modificare l'elettrodomestico.
- Non inserire mai un oggetto metallico appuntito come uno spillo, un chiodo o un coltello in un foro o spazio nell'elettrodomestico o nella stazione di ricarica.
- Non aspirare liquidi con questo elettrodomestico. Assicurarsi che l'acqua, la bevanda o il detersivo non entrino nell'elettrodomestico o nella stazione di ricarica.
- Non lasciare che l'elettrodomestico raccolga lame, puntine da disegno, segatura, oggetti appuntiti o cenere calda o fredda.
- Non permettere ai bambini di utilizzare l'elettrodomestico.
- Non lasciare che bambini o animali domestici si avvicinino all'elettrodomestico durante l'uso, la ricarica o la conservazione.
- Non inserire le spazzole e gli accessori in bocca.
- Tenere vestiti, capelli, dita o altre parti del corpo lontani dalle aperture e dalle parti in movimento.
- Non mettere in funzione l'elettrodomestico con l'ingresso o l'uscita di aspirazione ostruiti.
- Non utilizzare l'elettrodomestico senza il contenitore della polvere e i filtri in posizione.
- Non utilizzare in uno spazio chiuso dove sono presenti vapori di diluenti per vernici, sostanze antitarre, polvere infiammabile o altri materiali esplosivi o tossici.
- Non toccare i terminali di ricarica dell'elettrodomestico o della stazione di ricarica, né inserire oggetti elettrificati all'interno dell'elettrodomestico o della stazione.
- Conservare sempre l'elettrodomestico sulla stazione di ricarica quando non è in uso.
- Non appoggiare l'elettrodomestico su pareti, sedie o tavoli.
- Se l'interruttore di dispersione a terra scatta quando il prodotto viene posizionato sulla stazione di ricarica, rimuovere immediatamente

l'elettrodomestico dalla stazione di ricarica. Contattare un centro di assistenza clienti LG Electronics.

- Prestare particolare attenzione durante la pulizia delle scale.
- Non utilizzare o conservare dispositivi di riscaldamento o sostanze infiammabili (etere, benzene, alcol, prodotti chimici, spray combustibili, insetticidi, deodoranti per ambienti o cosmetici) nelle immediate vicinanze dell'elettrodomestico.
- Non tentare di pulire una sostanza liquida (acqua, bevanda), sostanze odorose (caramelle, cioccolato, escrementi di animali domestici), oggetti metallici (lame, spilli), sostanze infiammabili, oggetti che bruciano/fanno fumo (sigarette, fiammiferi o ceneri calde), tensioattivi o frammenti di vetro con questo elettrodomestico.
- In caso di fuga di gas (gas naturale, gas propano, ecc.), non utilizzare questo o qualsiasi altro elettrodomestico. Aprire una finestra o una porta per ventilare immediatamente l'area.
- Non tenere la stazione di ricarica capovolta con la batteria nella stazione di ricarica.
- Non esporre l'elettrodomestico, e in particolare la batteria, al calore, a un dispositivo di riscaldamento o alla luce solare diretta.
- Non tenere l'elettrodomestico o la sua batteria all'interno di un veicolo esposto alla luce solare diretta.
- Non permettere mai che acqua, bevanda o detergente penetri all'interno della batteria.
- Non applicare impatti fisici alla batteria.

Manutenzione

- Assicurarsi di scollegare il cavo di alimentazione durante la pulizia o la manutenzione della stazione di ricarica.
- Non lavare la porta di ingresso o il contenitore della polvere con acqua o detergente.
- Non utilizzare detersivi, lucidanti o deodoranti per ambienti per pulire il contenitore della polvere.
- Non applicare o spruzzare sostanze infiammabili (benzina o diluente) o tensioattivi (detergente o sapone da bagno) sull'elettrodomestico.

10 ISTRUZIONE PER LA SICUREZZA

- Lavarsi le mani dopo aver maneggiato gli ugelli. Gli ugelli contengono fibra di carbonio e il contatto può causare lievi irritazioni alla pelle.

Smaltimento

- Tenere i materiali di imballaggio fuori dalla portata dei bambini. I materiali di imballaggio possono rappresentare un rischio di soffocamento per i bambini.
- Distruggere il cartone, il sacchetto di plastica e altri materiali di imballaggio dopo aver disimballato l'elettrodomestico. I bambini potrebbero usarli per giocare. I cartoni ricoperti di tappeti, copriletti o fogli di plastica possono diventare camere ermetiche.
- Smaltire questo elettrodomestico secondo le leggi e le normative locali, statali e regionali.
- Contattare il consiglio comunale locale o l'autorità governativa correlata prima di smaltire questo elettrodomestico.

Spazzola mop

- Non aspirare oggetti appuntiti (pezzi di vetro, fili, lame, spilli, ecc.) con la spazzola mop agganciato. Quando si puliscono i panni morbidi del mop dopo l'utilizzo, ci si potrebbe ferire con un oggetto appuntito all'interno del mop.

ATTENZIONE

ATTENZIONE

- Per ridurre il rischio di lesioni alle persone, malfunzionamenti o danni al prodotto o agli oggetti durante l'utilizzo dell'elettrodomestico, seguire le precauzioni di sicurezza di base, comprese le seguenti:
-

Uso

- Questo elettrodomestico è dotato di un dispositivo di sicurezza integrato per evitare danni da surriscaldamento. Se l'elettrodomestico si surriscalda dopo un uso prolungato, potrebbe

spegnersi automaticamente. In tal caso, lasciare l'elettrodomestico in un luogo fresco e ben ventilato per circa un'ora prima di riaccenderlo.

- Non far prendere urti al prodotto e non farlo cadere.
- Non installare filtri bagnati o umidi.
- Utilizzare sempre un panno morbido per pulire l'elettrodomestico. Non pulire il prodotto con un solvente volatile o organico (diluente o acetone).
- Non pulire ripetutamente lo stesso punto per un periodo di tempo prolungato. Ciò potrebbe danneggiare la moquette o la superficie del pavimento.
- Tenere le dita lontane dai punti di schiacciamento durante il montaggio dell'elettrodomestico o della stazione di ricarica.
- Non applicare forza o alcun impatto al filtro antipolvere in metallo.
- Non rimuovere la batteria durante l'uso.

Spazzola mop

- Non utilizzare la spazzola mop per scopi (ad esempio, lucidare un'auto, pulire i vetri) non legati alla pulizia dei pavimenti domestici.
- Non utilizzare la spazzola mop per aspirare liquidi (acqua, bevande).
- Quando si utilizza la spazzola mop, attaccare sempre i panni morbidi per mop.
- Non pulire pavimenti e tappeti rivestiti, ruvidi o delicati con la spazzola mop.
- Non utilizzare la spazzola mop per pulire ripetutamente lo stesso punto per un periodo di tempo prolungato. L'iniezione di acqua alla spazzola mop può fare entrare acqua nel punto di ingresso della polvere e danneggiare l'elettrodomestico.
- Non calpestare la spazzola mop.
- I pavimenti bagnati possono rappresentare un pericolo di scivolamento. Lasciare asciugare completamente i pavimenti prima di consentire a chiunque di camminarci sopra.
- Non riporre l'elettrodomestico attaccando il serbatoio dell'acqua pieno alla spazzola mop.

12 ISTRUZIONE PER LA SICUREZZA

ATTENZIONE PER L'AMBIENTE

Smaltimento delle apparecchiature obsolete



- Tutte le apparecchiature elettriche ed elettroniche, contrassegnate da questo simbolo ("bidone della spazzatura barrato da una croce"), devono essere raccolte e smaltite separatamente rispetto agli altri rifiuti urbani misti mediante impianti di raccolta specifici installati da enti pubblici o dalle autorità locali. Si ricorda che gli utenti finali domestici possono consegnare gratuitamente le apparecchiature elettriche ed elettroniche a fine vita presso il punto vendita all'atto dell'acquisto di una nuova apparecchiatura equivalente. Gli utenti finali domestici possono inoltre consegnare gratuitamente apparecchiature elettriche ed elettroniche di piccolissime dimensioni (non eccedenti i 25 cm) a fine vita direttamente presso un punto vendita a ciò abilitato, senza obbligo di acquistare una apparecchiatura nuova di tipo equivalente. Si prega di informarsi previamente presso il punto vendita prescelto circa tale ultima modalità di conferimento dell'apparecchiatura a fine vita.
- Il corretto smaltimento dell'unità obsoleta contribuisce a prevenire possibili conseguenze negative sulla salute degli individui e sull'ambiente. Una gestione responsabile del fine vita delle apparecchiature elettriche ed elettroniche da parte degli utenti contribuisce al riutilizzo, al riciclaggio ed al recupero sostenibile dei prodotti obsoleti e dei relativi materiali.
- Per informazioni più dettagliate sullo smaltimento delle apparecchiature obsolete, contattare l'ufficio del comune di residenza, il servizio di smaltimento rifiuti o il punto vendita in cui è stato acquistato il prodotto. (www.lg.com/global/recycling)

Smaltimento delle batterie/accumulatori



- Questo simbolo potrebbe essere associato ai simboli chimici del mercurio (Hg), cadmio (Cd) o piombo (Pb) se la batteria contiene più di 0,0005% di mercurio, 0,002% di cadmio o 0,004% di piombo.
- Tutte le batterie e gli accumulatori dovrebbero essere smaltiti separatamente rispetto alla raccolta differenziata municipale, mediante impianti di raccolta specifici designati dal governo o dalle autorità locali.
- Il corretto smaltimento di batterie e accumulatori obsoleti contribuisce a prevenire possibili conseguenze negative sull'ambiente, sulla salute umana e su tutte le altre specie viventi.
- Per informazioni più dettagliate sullo smaltimento di batterie e accumulatori obsoleti, contattare il comune, il servizio di smaltimento rifiuti o il negozio in cui è stato acquistato il prodotto. (<http://www.lg.com/global/sustainability/environment/take-back-recycling/global-network-europe>)

14 INSTALLAZIONE

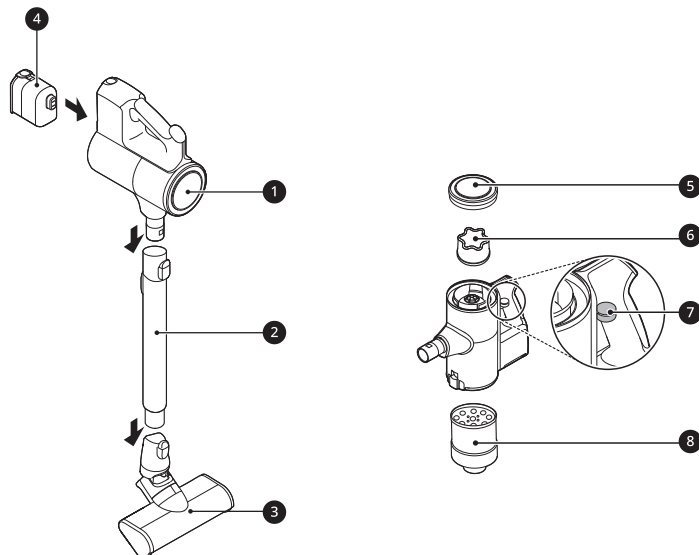
INSTALLAZIONE

Panoramica del prodotto

Le immagini in questa guida possono essere differenti dai reali componenti e accessori, che sono soggetti a modifiche senza preavviso da parte del produttore per migliorare il prodotto.

Vista frontale

*1 Questa caratteristica è disponibile solo su alcuni modelli.



- ❶ Corpo del prodotto
- ❷ Tubo telescopico estendibile
- ❸ Spazzola
- ❹ Batteria (Batteria doppia*1)
- ❺ Filtro HEPA
- ❻ Pre-filtro
- ❼ Leva del compressore
- ❽ Filtro antipolvere in metallo

NOTA

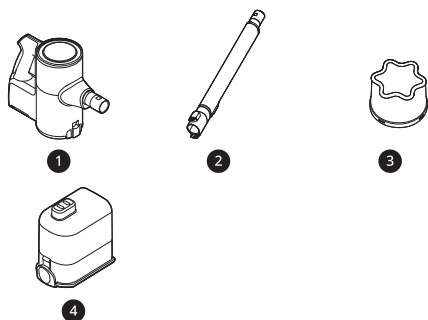
- Utilizzare l'aspirapolvere solo con la stazione di ricarica fornita. Non utilizzare una stazione di ricarica diversa da quella progettata per essere utilizzata con l'aspirapolvere, poiché potrebbe causare una chiusura non corretta della stazione di ricarica e la polvere non viene svuotata dall'aspirapolvere.

16 INSTALLAZIONE

Accessori

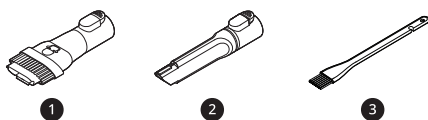
*1 Questo accessorio è disponibile solo su alcuni modelli.

Accessori inclusi



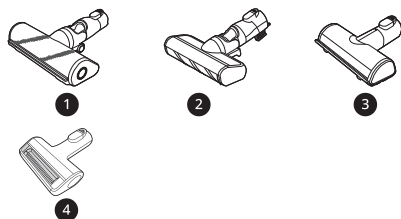
- ❶ Corpo del prodotto
- ❷ Tubo telescopico estendibile
- ❸ Pre-filtro
- ❹ Batteria (Batteria doppia *1)

Accessori di base



- ❶ Accessorio Combination
- ❷ Accessorio Crevice
- ❸ Pennello per pulizia

Spazzole

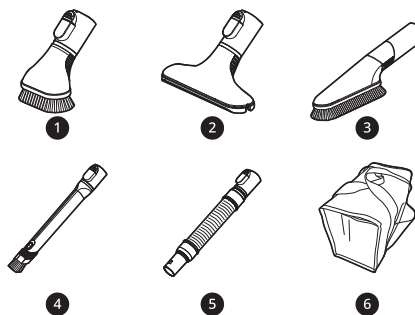


- ❶ Spazzola per tappeti*1
- ❷ Spazzola Slim per pavimenti duri*1

❸ Spazzola per materassi*1

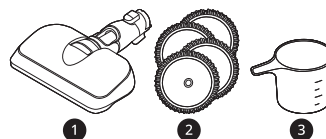
❹ Spazzola Mini*1

Strumenti



- ❶ Accessorio per sporco ostinato*1
- ❷ Accessorio per materassi*1
- ❸ Accessorio multi-angolo*1
- ❹ Accessorio Crevice flessibile*1
- ❺ Tubo flessibile ed estendibile*1
- ❻ Borsa porta- accessori*1

Kit mop



- ❶ Spazzola mop*1
- ❷ Panni morbidi per mop*1
- ❸ Misurino*1

NOTA

- Potrebbe essere necessario sostituire i panni morbidi per mop, le batterie, il filtro HEPA e il prefiltra. Contattare un centro assistenza clienti LG Electronics.

Specifiche

Elettrodomestico

Modello	A9T*****	
Dimensioni (Larghezza X Profondità X Altezza)	260 mm X 270 mm x 1120 mm	
Peso	Circa 2,6 kg	
Consumo energetico	370 W in Modalità Turbo (Massimo 590 W) 120 W in Modalità Power 68 W in Modalità Normale	
Autonomia della batteria (Utilizzo di due batterie)	Utilizzo con la spazzola*1 Fino a 12 minuti in Modalità Turbo Fino a 40 minuti in Modalità Power Fino a 80 minuti in Modalità Normale	Utilizzo con la spazzola Fino a 14 minuti in Modalità Turbo Fino a 60 minuti in Modalità Power Fino a 120 minuti in Modalità Normale
Autonomia della batteria (Utilizzo di una batteria)	Utilizzo con la spazzola*1 Fino a 6 minuti in Modalità Turbo Fino a 20 minuti in Modalità Power Fino a 40 minuti in Modalità Normale	Utilizzo con la spazzola Fino a 7 minuti in Modalità Turbo Fino a 30 minuti in Modalità Power Fino a 60 minuti in Modalità Normale

ITALIANO

- Le dimensioni sono fornite per il corpo del prodotto assemblato, tubo telescopico e spazzola.
- La potenza di aspirazione è una media della potenza con lo standard IEC 62885-2, 5.8 testato da un laboratorio di prova indipendente. I dati misurati individualmente sarebbero diversi dai risultati di un test di laboratorio.
- L'autonomia della batteria è il risultato dell'utilizzo di una batteria completamente carica secondo lo standard di test di LG Electronics. I risultati possono essere diversi a seconda dell'ambiente di utilizzo effettivo e del periodo di utilizzo.

*1 La spazzola contiene il motore ad azionamento diretto che ruota direttamente la testina di pulizia delle spazzole.

Stazione di ricarica

Modello	VDS-ST1****
Ingresso	230 V~ 50 Hz
Uscita	28,3 V=== / 1,15 A
Consumo energetico	1700 W (pulizia) 0,4 A (carica)

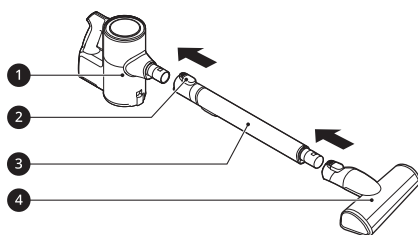
18 INSTALLAZIONE

Conservare gli accessori

Montaggio e conservazione dell'elettrodomestico

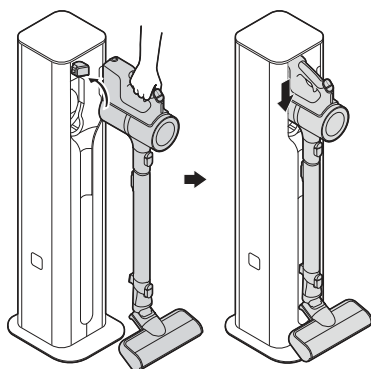
Seguire questi passaggi per montare in sicurezza l'elettrodomestico.

- 1 Fissare saldamente il tubo telescopico estendibile **3**, la spazzola **4**, o l'accessorio sul corpo del prodotto **1**.
 - Per staccare il tubo telescopico, premere il suo pulsante di rilascio **2**.



- 2 Posizionare il corpo del prodotto sulla stazione di ricarica.

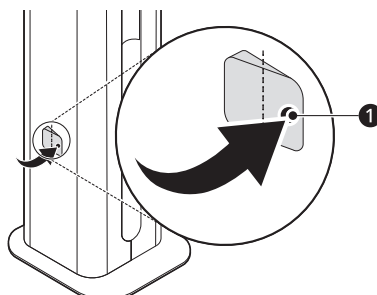
- Se l'aspirapolvere si adatta correttamente all'interno del prodotto, l'allarme suonerà. Se l'allarme non suona, reinserire l'aspirapolvere.



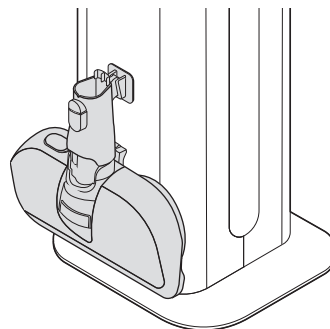
I componenti possono differire a seconda del modello di aspirapolvere.

Conservazione sui lati

- 1 Aprire il gancio della spazzola **1** su entrambi i lati del prodotto.
 - Per aprire i ganci della spazzola, premere sul lato destro. Fare attenzione a non pizzicarsi le dita durante l'apertura.



- 2 Appendere la spazzola al gancio della spazzola.

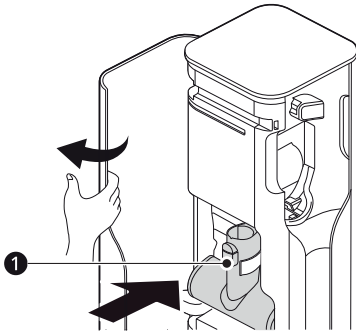


Conservazione degli accessori

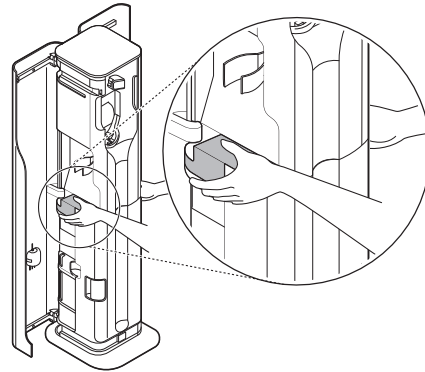
Utilizzare il prodotto per riporre l'imbecco e i componenti forniti con l'aspirapolvere.

Conservazione all'interno

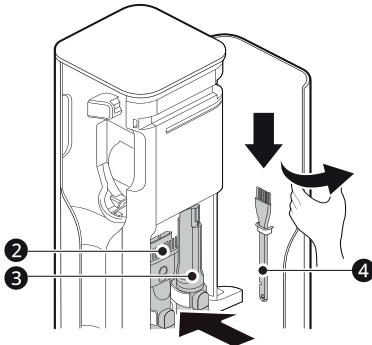
- 1 Aprire lo sportello sinistro del prodotto e inserire la spazzola per materassi o la spazzola Mini 1 per riporlo.



- Per trasportare il prodotto, aprire entrambe le porte e tenere le aree indicate.



- 2 Aprire lo sportello destro e inserire l'accessorio Combination 2, l'accessorio Crevice 3 e il pennello per pulizia 4 per riporlo.



NOTA

- Prima di spostare il prodotto, scollegarlo e rimuovere l'aspirapolvere, le spazzole e gli accessori.

USO

Iniziare

Prima di utilizzare l'elettrodomestico

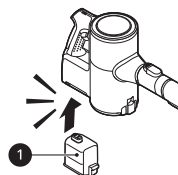
- Sostenere la parte inferiore dell'elettrodomestico durante la pulizia di una superficie elevata.
- Per evitare graffi sui pavimenti levigati, mantenere gli accessori e gli ugelli e rulli delle spazzole lontani da capelli, pietrisco, sabbia o oggetti abrasivi.
- Assicurarsi che il filtro HEPA o il prefiltro sia correttamente assemblato prima di utilizzare l'elettrodomestico.
- Chiudere correttamente il coperchio del contenitore della polvere prima di utilizzare l'elettrodomestico. Se il coperchio del contenitore della polvere viene lasciato aperto, la forza di aspirazione potrebbe deteriorarsi e influire sui risultati della pulizia.
- Riporre l'elettrodomestico nella stazione di ricarica o appoggiarlo in piano sul pavimento quando non viene utilizzato. Appoggiare l'elettrodomestico contro una parete o una sedia può provocare danni al prodotto o lesioni personali in caso di caduta.
- Condizioni ambientali come la temperatura e l'umidità possono causare l'accumulo di elettricità statica sull'elettrodomestico. Contattare il centro informazioni per i clienti di LG Electronics se il problema persiste.
- Assicurarsi di rimuovere qualsiasi oggetto estraneo come un calzino o una calza prima di utilizzare l'elettrodomestico. Qualsiasi oggetto estraneo nella porta di ingresso o nel tubo telescopico impedirà il corretto funzionamento dell'elettrodomestico.
- Utilizzare il prodotto a temperature ambiente normali poiché l'autonomia della batteria può deteriorarsi gravemente se utilizzata a temperature inferiori a 5 °C o superiori a 38 °C per un periodo di tempo prolungato.
- La durata della batteria dipende dal tipo di superficie e dalla potenza di aspirazione.

- Seguire le raccomandazioni del produttore durante la pulizia di pavimenti, tappeti e moquette.
- Fare riferimento alla sezione **Specifiche** per i dettagli sull'autonomia della batteria.

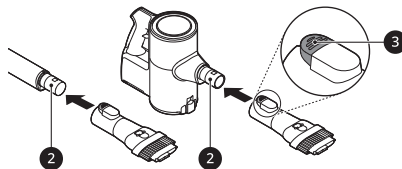
Assemblaggio delle parti

Le spazzole e gli accessori possono essere fissati al corpo del prodotto o all'estremità del tubo telescopico.

- 1 Inserire la batteria completamente carica ❶ nella cavità nella parte inferiore dell'impugnatura del prodotto e spingere la batteria finché non scatta.
 - Se non è inserita correttamente, la batteria potrebbe cadere, causando il malfunzionamento del prodotto o lesioni personali.



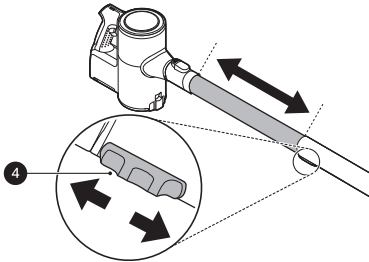
- 2 Collegare le spazzole, gli accessori, il tubo telescopico facendoli scorrere sulla testa del prodotto ❷ finché non scattano in posizione. Le spazzole e gli accessori possono essere anche fissati all'estremità del tubo telescopico ❷.
 - Scollegare gli accessori premendo il pulsante di rilascio ❸.



- 3 Regolare il tubo telescopico premendo il pulsante di regolazione della lunghezza ❹ sul

retro del tubo e scorrere fino a quando non scatta in posizione alla lunghezza desiderata.

- Il tubo telescopico si estende in quattro misure.

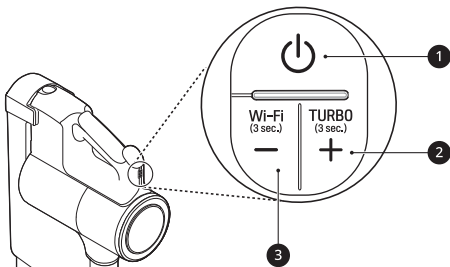


4 Premere il pulsante **Power** per attivare la modalità **Normale**.

- Per spegnere l'elettrodomestico premere di nuovo il pulsante **Power**.

Regolazione della potenza di aspirazione

Regolare la potenza di aspirazione utilizzando il pulsante di regolazione della potenza di aspirazione sull'impugnatura.



1 Tasto **Power**

- Premere il pulsante **Power** per accendere o spegnere l'elettrodomestico.
- Premere il pulsante **Power** per attivare la modalità **Normale**.

2 Pulsante di aumento dell'aspirazione (+) / modalità **Turbo**

- Premere il pulsante + per aumentare la potenza di aspirazione.
(**Normale**→**Power**→**Turbo**)

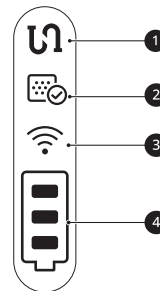
- Tenere premuto il pulsante + per più di 3 secondi per attivare la modalità **Turbo** dalla modalità **Power**.

3 Pulsante di riduzione della potenza di aspirazione (-) / modalità **Wi-Fi**

- Premere il pulsante - per diminuire la potenza di aspirazione. (**Turbo**→**Power**→**Normale**)
- Tenere premuto il pulsante - per 3 secondi per attivare il Wi-Fi e connettere l'elettrodomestico nell'applicazione **LG ThinQ**.

Display

L'impugnatura dell'elettrodomestico visualizza indicatori per oggetti ostruiti, avvisi di pulizia del filtro, stato di connessione dell'elettrodomestico e carica residua della batteria.



1 Spia di oggetti ostruiti

- Questo indicatore si accende quando l'interno del corpo del prodotto, del tubo telescopico, degli ingressi, della spazzola, del filtro HEPA, del prefiltro o del filtro antipolvere in metallo è ostruito da oggetti estranei.
- Se l'intasamento persiste, il motore si avvia e l'elettrodomestico si spegne. Rimuovere gli oggetti estranei e pulire il filtro HEPA, prefiltro e il filtro antipolvere in metallo seguendo i passaggi nella sezione Rimozione di oggetti estranei.

2 Spia di allarme del ciclo di pulizia del filtro

- Questa spia si accende quando l'elettrodomestico viene utilizzato per un certo periodo di tempo. Se necessario, pulire il filtro HEPA, il prefiltro e il filtro antipolvere in metallo.

3 Spia Wi-Fi

22 USO

- Questa spia lampeggia quando l'elettrodomestico si connette all'applicazione **LG ThinQ** o alla rete Wi-Fi domestica e la spia si accende quando la connessione è completa.

4 Spia livello batteria

- Il livello di carica residua della batteria viene visualizzato in 3 fasi in base alla carica residua della batteria.
- La spia del livello della batteria lampeggia quando la batteria deve essere caricata.
- Durante la ricarica del prodotto, le barre si illuminano sulla spia del livello della batteria per indicare il livello di carica.
- Una volta che la batteria è completamente ricaricata, rimarranno accese 3 barre sulla spia del livello della batteria.

Carica della batteria

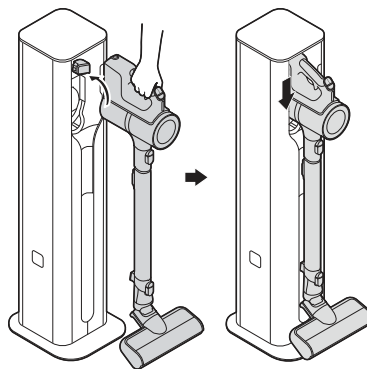
Prima di caricare la batteria

- Assicurarsi che l'adattatore sia collegato sia alla stazione di ricarica che alla presa di corrente.
- La ricarica completa di una singola batteria richiede solitamente 4 ore. Ci vorrà il doppio del tempo per caricare sia la batteria principale che quella aggiuntiva.
- La batteria non verrà caricata se la temperatura interna è inferiore a 5 °C. Caricare la batteria solo quando la temperatura interna è compresa tra 5 °C e 38 °C.
- Alla fine sarà necessario sostituire la batteria. A causa delle caratteristiche della batteria, l'autonomia si riduce dopo aver utilizzato l'elettrodomestico ripetutamente per un periodo prolungato.
- L'ultima barra dell'indicatore della batteria inizia a lampeggiare quando questa deve essere ricaricata. Utilizzare l'elettrodomestico con una batteria completamente carica.
- Per mantenere la durata della batteria sui modelli a doppia batteria, scambiare periodicamente le posizioni delle stesse, tra il corpo del prodotto e la stazione di ricarica della batteria aggiuntiva.

Ricarica dell'aspirapolvere

Riponendo l'elettrodomestico sulla stazione di ricarica la batteria viene ricaricata automaticamente.

- 1 Premere il tasto **Power** per spegnere l'elettrodomestico.
- 2 Posizionare il corpo del prodotto sulla stazione di ricarica.
 - Accorciare al minimo il tubo telescopico estendibile prima di posizionare l'aspirapolvere sul caricatore.
 - L'elettrodomestico non può essere caricato sulla stazione di ricarica se è inserito l'accessorio Combination o l'accessorio Crevice. Utilizzare la stazione di ricarica solo dopo aver rimosso l'accessorio Combination o l'accessorio Crevice, se uno dei due è montato
 - Se non si sente un segnale acustico, ricaricare l'elettrodomestico sulla stazione di ricarica.
 - Una volta che la batteria è completamente ricaricata, rimarranno accese 3 barre sulla spia del livello della batteria.



⚠ AVVERTENZA

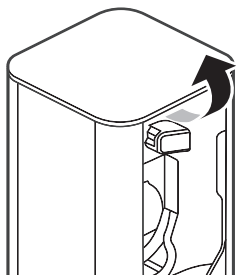
- Assicurarsi di montare saldamente il corpo del prodotto sulla stazione di ricarica. Se l'elettrodomestico cade dalla stazione di ricarica, potrebbe causare lesioni, danni alle cose o danni al prodotto.

Carica della batteria addizionale

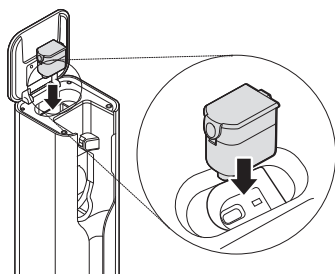
Dopo che l'aspirapolvere ha terminato la carica, la batteria di riserva inizierà a caricarsi.

Sono fornite una o due batterie. Il numero di batterie varia a seconda del modello acquistato.

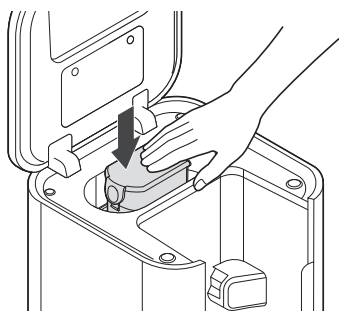
- 1 Sollevare la parte anteriore del pannello di controllo situato nella parte superiore della stazione di ricarica.



- 2 Per inserire, allineare la batteria con il contorno del caricabatteria.



- 3 Spingere la batteria verso il basso nel vano.



NOTA

- L'icona della batteria di riserva (🔋) nel display di stato lampeggia durante la carica e poi si accende brevemente e si spegne per risparmiare energia quando la carica è completa.
- Inserire completamente la batteria di riserva. Se la batteria di riserva è inserita correttamente, l'icona della batteria di riserva (🔋) lampeggia.

Utilizzo della spazzola mop

Prima di utilizzare la spazzola mop

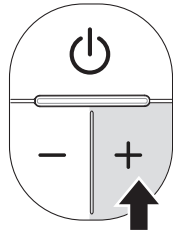
- I panni morbidi del mop ruotano solo a una velocità indipendentemente dalla potenza di aspirazione impostata sul corpo del prodotto.
- Per evitare danni al prodotto, la piastra di fissaggio dei panni si fermerà automaticamente se ci sono oggetti estranei bloccati all'interno o se è soggetta a un forte impatto. Spegnerne immediatamente l'elettrodomestico e rimuovere gli oggetti estranei o le ostruzioni prima di riprendere l'uso.
- Se si sente un rumore durante la pulizia, il panno morbido del mop potrebbe essere caduto dalla piastra di fissaggio dello stesso. Spegnerne immediatamente il prodotto e ricollegare il mop alla piastra di fissaggio prima di riprendere l'uso.
- Non usare un panno sporco per pulire i pavimenti.
- Utilizzare solo panni morbidi per mop autorizzati da LG Electronics.
- Svuotare il contenitore della polvere e pulire il filtro HEPA e il pre-filtro dopo aver utilizzato la spazzola mop.

Utilizzo dei panni morbidi bagnati

Premere il pulsante **Power**. È possibile utilizzare l'unica modalità mop e non attivare la funzione di aspirazione della polvere.

24 USO

- Premere il pulsante **+** per attivare la funzione di aspirazione della polvere.



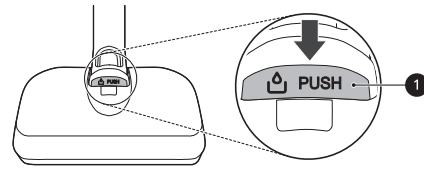
- Premere il pulsante **-** una volta mentre si preme il pulsante **+** una volta per disattivare la funzione di aspirazione della polvere.

⚠ ATTENZIONE

- Non montare o smontare la spazzola mentre l'elettrodomestico è acceso. Ciò potrebbe provocare lesioni.
- Impostare il pulsante di regolazione dell'acqua in posizione **STOP** quando non si utilizza l'elettrodomestico per un periodo di tempo prolungato. In caso contrario, potrebbe verificarsi un guasto del prodotto.
- Non appoggiare l'elettrodomestico sul pavimento mentre i panni morbidi bagnati sono attaccati. Ciò potrebbe causare danni o gonfiore al pavimento in legno.
- Non utilizzare su tappetini in PVC o PU per neonati o bambini. L'attrito può causare il surriscaldamento del motore.
- Se si utilizza a lungo la spazzola del mop con l'aspirazione disattivata, il motore potrebbe surriscaldarsi (durata di utilizzo consigliata: 80 minuti). Quando il motore si surriscalda, si attiva la funzione di prevenzione surriscaldamento e l'elettrodomestico si spegne automaticamente. Utilizzare l'elettrodomestico dopo averlo raffreddato per circa un'ora in un luogo fresco e ben ventilato.

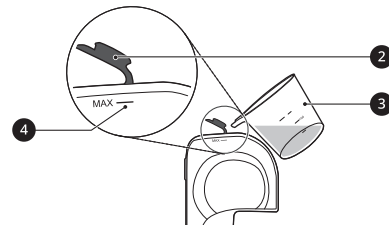
Riempimento del serbatoio dell'acqua

- 1 Premere il pulsante **PUSH** **1** per rimuovere il serbatoio dell'acqua dalla spazzola mop.



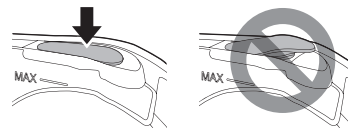
- 2 Aprire il tappo di ingresso dell'acqua **2** sul lato del serbatoio dell'acqua e riempire il serbatoio con acqua utilizzando il misurino **3**.

- Aprire solo un tappo di ingresso per riempire l'acqua. L'apertura di entrambi i tappi può far scorrere l'acqua.
- Non riempire il serbatoio oltre la linea **MAX** **4**.
- Non mettere liquidi diversi da acqua e acqua calda nel serbatoio.



- 3 Chiudere bene il tappo di ingresso dell'acqua.

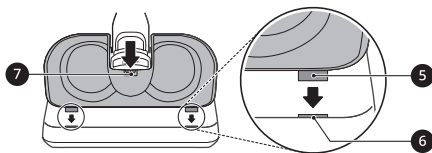
- Se il tappo di ingresso dell'acqua non è chiuso correttamente, l'acqua potrebbe fuoriuscire.



- 4 Attaccare nuovamente il serbatoio dell'acqua alla spazzola mop.

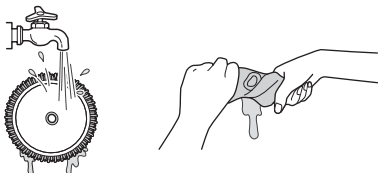
- Inserisci le 2 linguette **5** nella parte anteriore del serbatoio dell'acqua nelle fessure **6** sulla parte superiore della spazzola mop. Premere verso il basso al

centro 7 per bloccare il serbatoio in posizione.

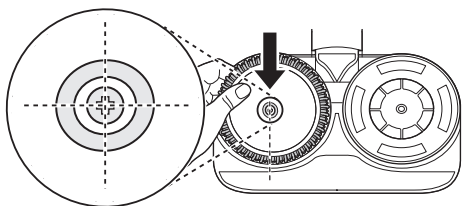


Fissaggio dei panni morbidi per mop

- Inumidire entrambi i lati dei panni morbidi del mop con acqua, quindi eliminare l'acqua in eccesso prima di fissare i panni morbidi.
 - Non fissare i panni morbidi mentre gocciolano.
 - Fissare e utilizzare i panni morbidi del mop mentre sono asciutti può influire sui risultati della pulizia.



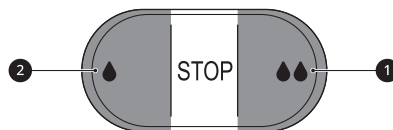
- Posizionare la spazzola mop capovolta sul pavimento.
- Allineare e fissare il centro del panno morbido per mop con il centro della piastra di fissaggio.
 - Attaccare il velcro sul panno morbido per mop alla piastra del mop. Applicare il mop capovolto o in modo improprio può influire sui risultati della pulizia.



- Attaccare la spazzola mop all'elettrodomestico.

Regolazione della quantità di acqua

Premere i pulsanti di regolazione dell'acqua per regolare la quantità di acqua rilasciata sul panno morbido del mop sulla **Modalità alta** o **Modalità bassa**.



- Modalità alta:** Premere il pulsante **Modalità alta** 1 fino in fondo per pulire lo sporco radicato o fornire una grande quantità di acqua.
- Modalità bassa:** Premere il pulsante **Modalità bassa** 2 fino in fondo per fornire una piccola quantità di acqua per la pulizia del legno o di altri pavimenti che possono essere danneggiati da troppa acqua.
- STOP:** Premere il pulsante **Modalità bassa** o **Modalità alta** a metà per tornare alla posizione **STOP**. Ciò interrompe la fornitura di acqua in modo da poter passare su aree già bagnate.

AVVERTENZA

- Per evitare lesioni, non applicare il panno morbido per mop mentre la piastra di fissaggio mop sta ruotando.

ATTENZIONE

- Non appoggiare l'elettrodomestico sul pavimento mentre i panni morbidi bagnati sono attaccati. Ciò potrebbe causare danni o gonfiore al pavimento in legno.

Utilizzo con la spazzola mop

- Attaccare il serbatoio dell'acqua e i panni morbidi del mop alla spazzola.
- Impostare il pulsante di regolazione dell'acqua sulla posizione **STOP**.
- Premere il pulsante **Power** per avviare la pulizia.

26 USO

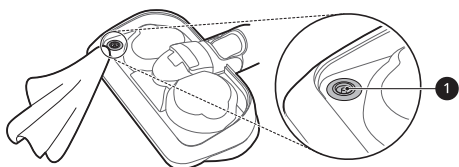
Asciugatura del serbatoio dell'acqua e dei panni morbidi

Asciugatura del serbatoio dell'acqua

Al termine della pulizia, assicurarsi di svuotare il serbatoio dell'acqua e asciugarlo prima di riporre la spazzola mop.

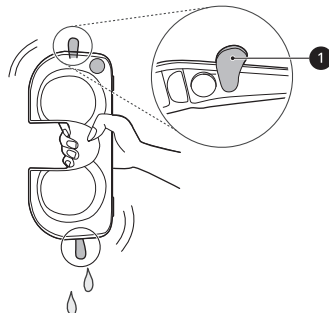
⚠ ATTENZIONE

- Ruotare i tappi di ingresso dell'acqua per assicurarsi che rimangano aperti quando si ripone il serbatoio dell'acqua. Se i tappi sono chiusi e non adeguatamente asciugati, possono causare cattivi odori.
- Non rimuovere i tappi di ingresso dell'acqua dal serbatoio. I tappi possono strapparsi.
- Non aggiungere detersivo, aceto o bicarbonato di sodio nel serbatoio dell'acqua durante il lavaggio. Non è facilmente rimovibile nel serbatoio dell'acqua, che potrebbe sporcare il pavimento.
- Dopo la pulizia, rimuovere l'acqua residua dall'ingresso di alimentazione **1** sulla spazzola mop con un panno morbido. L'acqua potrebbe gocciolare sul pavimento e danneggiarlo.



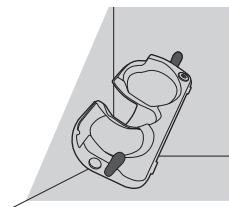
- Non tirare o allungare la guarnizione in gomma sull'ingresso di alimentazione dell'acqua. Ciò potrebbe strapparla o danneggiarla.

- 1 Aprire i 2 tappi di ingresso dell'acqua **1** sul lato del serbatoio e svuotare il serbatoio. Agitare il serbatoio per rimuovere l'acqua rimanente.



- 2 Lasciare aperti i 2 tappi di ingresso dell'acqua e lasciare asciugare il serbatoio in un'area ben ventilata al riparo dalla luce solare diretta per almeno 24 ore.

- Conservare il serbatoio dopo che l'acqua è completamente vuota e asciutta. L'umidità o l'acqua residua nel serbatoio possono causare cattivi odori.



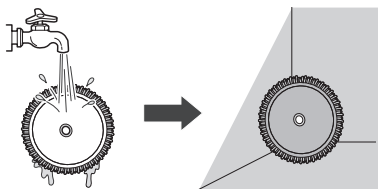
Asciugatura dei panni morbidi per mop

Dopo aver usato i panni morbidi per mop, lavali a mano e lasciali asciugare prima di riporli.

⚠ ATTENZIONE

- Non utilizzare come segue, poiché potrebbe deformarsi.
 - Non usare candeggina o ammorbidente per lavare i panni morbidi per mop.
 - Non asciugare gli panni morbidi in un'asciugatrice.
 - Non far bollire i panni morbidi per mop.

- 1 Separare i panni morbidi per mop dalla piastra di fissaggio.
- 2 Lavare a mano i panni morbidi per mop con un detergente neutro.
 - La conservazione dei panni morbidi per mop all'umidità può provocare un odore sgradevole. Posizionare i panni morbidi in un'area ben ventilata al riparo dalla luce solare diretta per almeno 24 ore o fino a completa asciugatura.



Utilizzo delle spazzole e degli accessori

Prima dell'utilizzo di spazzole e accessori

Alcuni accessori sono disponibili solo su alcuni modelli.

Gli accessori specializzati possono aiutarti a pulire in modo più efficace. Strumenti e spazzole possono essere fissati al corpo del prodotto o al tubo telescopico.

- Regolare la potenza di aspirazione se l'ingresso rimane bloccato sul pavimento, sul tappeto o sulla biancheria da letto.
- Ogni spazzola è dotata di un motore e può emettere un suono durante il funzionamento.

⚠ ATTENZIONE

- Non utilizzare la **Spazzola per tappeti** o la **Spazzola Slim per pavimenti duri** su tappetini in PVC o poliuretano per neonati e bambini. Il tappetino potrebbe aderire alla spazzola, rendendone difficile il funzionamento, danneggiando il tappetino o l'elettricità statica sull'elettrodomestico. Pulisci i tappetini usando l'accessorio Crevice.

Spazzola per tappeti

Utilizza questa spazzola per pulire tappeti o tappetini.

- Se utilizzato su pavimenti duri, questa spazzola risulterà rumorosa.

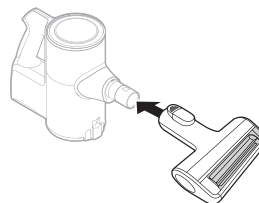
Spazzola Slim per pavimenti duri

Utilizzare questa spazzola per pulire i pavimenti duri.

- Durante la pulizia potrebbe capitare inavvertitamente di premere il pulsante **PUSH** sulla spazzola che potrebbe rimuovere la spazzola. Si prega di attaccare di nuovo la spazzola.

Spazzola Mini

È adatto per superfici morbide e rimozione dei peli degli animali domestici.



⚠ ATTENZIONE

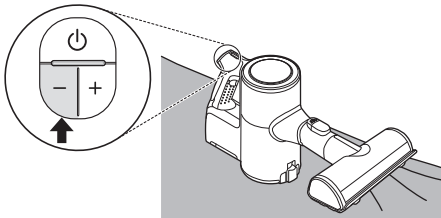
- Non utilizzare la spazzola seguendo la superficie. Potrebbe causare graffi o danni. In particolare, non pulire un pavimento rivestito o laccato. Se usato ripetutamente, il rivestimento potrebbe consumarsi.
 - Abbigliamento, biancheria da letto
 - Divani imbottiti in pelle, cuscini
 - Tappeti
 - Pavimenti in vinile, piastrelle, marmo, ecc.

28 USO

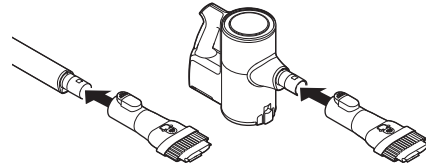
Spazzola per materassi

Questa spazzola consente di pulire lenzuola e materassi in modo più efficace. Rimuove la polvere dalla biancheria da letto utilizzando una forte aspirazione e un movimento di punzonatura.

- Abbassare il livello di aspirazione per la pulizia della biancheria da letto come i copripiumini per evitare che il tessuto sottile venga risucchiato nella spazzola.



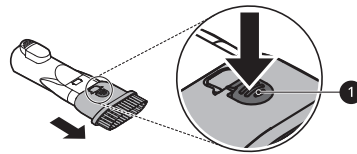
Utilizzare lo strumento in modalità Crevice per pulire superfici piane come divani o materassi.



• Modalità spazzola

Utilizzare lo strumento in modalità spazzola per pulire superfici delicate come cornici o mobili.

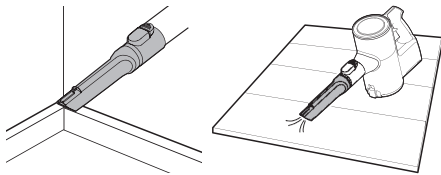
- Per passare da una modalità all'altra, premere il pulsante di regolazione ❶ e spingere in avanti.



Accessorio Crevice

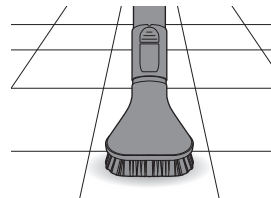
Utilizzare questo accessorio per rimuovere la polvere da angoli o spazi ristretti.

- Usalo per aree con elettricità statica come le stuoie.
- Usalo con la modalità **Turbo** per pulire i peli di animali domestici da mobili, tappetini o aree strette come gli angoli.



Accessorio per sporco ostinato

Le setole dure rimuovono lo sporco incrostato dalle superfici dure. Rimuovi i peli o gli oggetti estranei che sono impigliati in tappeti o tappetini.



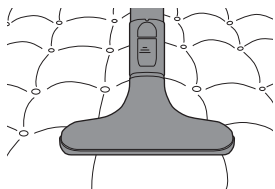
Accessorio Combination

Può essere utilizzato in modalità fessura o in modalità spazzola per pulire angoli o piccoli spazi dove si accumulano polvere e sporco.

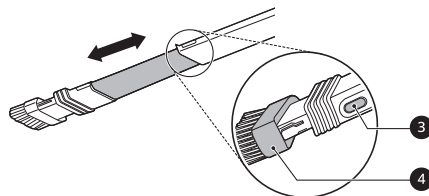
- **Modalità Crevice**

Accessorio per materassi

Utilizzare questo strumento per rimuovere polvere e corpi estranei da materassi, tessuti delicati e tappezzeria.



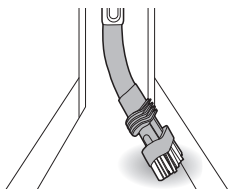
spazzola **4** per estendere o ritrarre il tubo telescopico.



ITALIANO

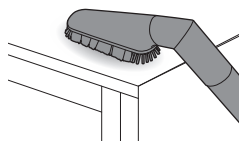
Accessorio Crevice flessibile

Questo accessorio è flessibile e la sua lunghezza può essere regolata, rendendolo particolarmente utile per la pulizia all'interno di veicoli o in spazi ristretti sotto e dietro i mobili dove è necessario uno strumento angolato.



Accessorio multi-angolo

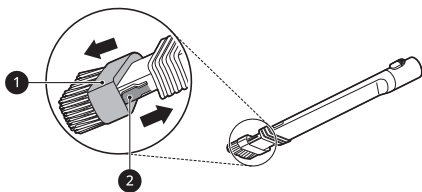
Questo accessorio ha una spazzola morbida che può essere regolata su una varietà di angoli, rendendolo particolarmente utile per la pulizia delle console dei veicoli o delle parti superiori dei mobili.



Uso della spazzola

Per convertire l'accessorio dalla modalità Crevice alla modalità spazzola, premere sui lati della testina della spazzola **1** e abbassa la spazzola.

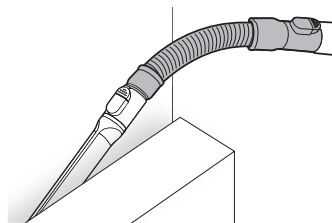
- Per tornare alla modalità Crevice, premere il pulsante di rilascio della spazzola **2** e fai scorrere la spazzola verso l'alto.



Tubo flessibile ed estendibile

Collegare questo tubo flessibile ed estendibile tra il corpo del prodotto e gli accessori per pulire le aree difficili da raggiungere.

- Il tubo flessibile ed estendibile non può essere utilizzata con la spazzola.



Regolare la lunghezza

Per regolare la lunghezza dell'accessorio, premere e tenere premuto il pulsante di rilascio **3** sul lato dello strumento. Tirare o spingere la testina della

Utilizzo della leva del compressore

Utilizzare la leva del compressore per comprimere peli e fibre all'interno del contenitore della polvere dopo aver aspirato e prima di svuotarlo.

- L'aspirazione deve essere disattivata prima di utilizzare la leva del compressore.
- La compressione della polvere elimina dalle pareti interne del contenitore e consente di aspirare per periodi più lunghi prima di svuotare il contenitore. Inoltre, rende la pulizia del contenitore della polvere più facile.
- Il contenitore della polvere deve essere almeno mezzo pieno affinché la piastra di compressione sia efficace.
- Premere più volte la leva del compressore per comprimere la polvere e pulire le pareti interne del contenitore.

FUNZIONI SMART

Usare l'applicazione LG ThinQ

L'applicazione **LG ThinQ** permette di comunicare con l'elettrodomestico tramite uno smartphone.

Caratteristiche dell'applicazione LG ThinQ

- **Impostare il funzionamento predefinito della spazzola mop**
 - Questa funzione consente l'impostazione della modalità di funzionamento predefinita della spazzola mop.
- **Cronologia della pulizia**
 - Mostra la cronologia della pulizia, come il tempo di pulizia mensile, la frequenza di pulizia e la modalità di pulizia, ecc.

NOTA

- Lo strumento di aspirazione assemblato viene visualizzato sullo schermo durante la pulizia.
- Una notifica viene visualizzata sullo schermo se il prefiltro e il filtro HEPA devono essere puliti.
- **Allarme ciclo di pulizia filtro**
 - Dopo aver utilizzato l'elettrodomestico per un certo periodo di tempo, sullo schermo dello smartphone viene visualizzata una notifica. Pulire il filtro HEPA o il prefiltro, se necessario.
- **Modalità di pulizia**
 - La modalità di pulizia che stai utilizzando viene visualizzata sullo schermo del tuo smartphone.
- **Guida alla pulizia del filtro**
 - Guida alla pulizia dei filtri.
- **Smart Diagnosis™**
 - Questa funzione fornisce informazioni utili per la diagnosi e la risoluzione dei problemi in base al modello di utilizzo.

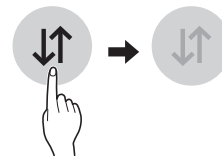
NOTA

- Se si cambia il router wireless, il fornitore di servizi internet o la password, eliminare l'elettrodomestico registrato dall'applicazione **LG ThinQ** e connetterlo di nuovo.
- Queste informazioni sono aggiornate al momento della pubblicazione. L'applicazione è soggetta a modifiche ai fini del miglioramento del prodotto senza preavviso agli utenti.

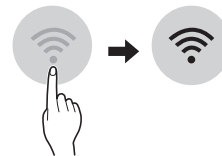
ITALIANO

Prima di utilizzare l'applicazione LG ThinQ

- 1 Utilizzare uno smartphone per verificare la potenza del router wireless (rete Wi-Fi) vicino all'elettrodomestico.
 - Se la distanza tra l'elettrodomestico e il router fosse eccessiva, la potenza del segnale si indebolisce. Potrebbe volerci molto tempo per effettuare la registrazione o l'installazione dell'applicazione potrebbe non andare a buon fine.
- 2 Disattivare la **Conn. dati** o i **Dati cellulare** dal proprio smartphone.




- 3 Collegare lo smartphone al router wireless.



32 FUNZIONI SMART

NOTA

- Per verificare la connessione Wi-Fi, controllare che l'icona  sul pannello di controllo sia illuminata.
- Il dispositivo supporta soltanto reti Wi-Fi a 2,4 GHz. Per controllare la frequenza della propria rete, è necessario contattare il provider di servizi internet o fare riferimento al proprio manuale per il router wireless.
- **LG ThinQ** non è responsabile di eventuali problemi relativi alla connessione di rete né di guasti, malfunzionamenti o errori causati dalla connessione di rete.
- L'ambiente wireless circostante potrebbe causare rallentamenti nel servizio di rete wireless.
- In caso di problemi di connessione dell'elettrodomestico alla rete Wi-Fi, è possibile che l'elettrodomestico sia troppo distante dal router. Acquistare un ripetitore Wi-Fi (range extender) per aumentare l'intensità del segnale Wi-Fi.
- La connessione di rete potrebbe non funzionare correttamente a seconda del fornitore del servizio Internet.
- La connessione Wi-Fi potrebbe non avvenire o potrebbe interrompersi a causa dell'ambiente della rete domestica.
- Se il elettrodomestico non può essere registrato a causa di problemi con la trasmissione del segnale wireless, disconnettere il elettrodomestico e aspettare per circa un minuto prima di provare nuovamente.
- Se il firewall sul router wireless è attivo, disattivarlo o aggiungere una eccezione.
- Il nome della rete wireless (SSID) dovrebbe essere una combinazione di lettere inglesi e numeri. (Non utilizzare caratteri speciali)
- L'interfaccia utente smartphone (IU) può variare a seconda del sistema operativo mobile (OS) e del produttore.
- Se il protocollo di sicurezza del router è impostato su **WEP**, potrebbe non essere possibile impostare la rete. Cambiare il protocollo di sicurezza (**WPA2** è quello

consigliato), e connettere nuovamente il prodotto.

Installazione dell'applicazione LG ThinQ

Cercare l'applicazione per smartphone **LG ThinQ** su Google Play o Apple App Store. Seguire le istruzioni per scaricare e installare l'applicazione.

Collegamento dell'elettrodomestico a LG ThinQ

Stato indicatore Wi-Fi

Stato indicatore	Descrizione
Lampeggiamento	L'elettrodomestico si sta connettendo.
ON	L'elettrodomestico ha terminato la connessione. L'elettrodomestico è connesso al Wi-Fi.
OFF	L'elettrodomestico è stato scollegato.

Connessione iniziale dell'elettrodomestico

Selezionare il proprio elettrodomestico nel menu premendo il pulsante **Aggiungi un prodotto (+)**. Segui le istruzioni **LG ThinQ** per connettere il proprio elettrodomestico.

Collegamento di utenti aggiuntivi

Rimuovere l'elettrodomestico dalla stazione di ricarica. Segui le istruzioni sotto **Connessione iniziale dell'elettrodomestico**.

NOTA

- La cronologia di utilizzo verrà reimpostata se elimini un elettrodomestico collegato in **LG ThinQ**.

- Se il segnale Wi-Fi è debole, l'elettrodomestico potrebbe essere temporaneamente scollegato dall'applicazione. Quando il segnale Wi-Fi si sposta nella posizione normale, l'elettrodomestico viene nuovamente connesso all'applicazione.

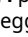
Attivazione/Disattivazione del Wi-Fi sull'elettrodomestico

Disconnessione dal Wi-Fi

Per risparmiare energia, disattivare la funzione Wi-Fi premendo il pulsante **Wi-Fi** per 3 secondi mentre l'elettrodomestico si sta caricando sulla stazione di ricarica.

Riconnessione al Wi-Fi

Seguire i passaggi seguenti sull'elettrodomestico.

- 1 Tieni premuto il pulsante **Wi-Fi** per 3 secondi fino a quando  l'icona lampeggia sul display.
- 2 Premere il pulsante **Wi-Fi** ancora per 3 secondi.
 - Dopo che l'icona si è spenta, attendi qualche istante e riaccendila.
 - Il tempo prima che l'icona si accenda può variare a seconda dell'ambiente di rete.

Specifiche del modulo LAN wireless

Modello	LCW-007
Intervallo di frequenza	da 2412 a 2472 MHz
Potenza di uscita (Max.)	IEEE 802.11b: 17.59 dBm
	IEEE 802.11g: 17.39 dBm
	IEEE 802.11n(HT20): 16.64 dBm
	IEEE 802.11n(HT40): 17.05 dBm

Versione software funzione wireless: V 1.0

Esposizione all'energia in radiofrequenza

Questo dispositivo è stato progettato per essere conforme ai requisiti di sicurezza applicabili per l'esposizione alle onde radio. Le linee guida sull'esposizione alle onde radio utilizzano un'unità di misura nota come Tasso di Assorbimento Specifico o SAR. I test per il SAR vengono condotti utilizzando metodi standardizzati con il dispositivo che trasmette al massimo livello di potenza certificato in tutte le bande di frequenza utilizzate.

Il limite SAR raccomandato dalla Commissione Internazionale per la Protezione dalle Radiazioni Non Ionizzanti (ICNIRP) è di 4 W / kg, calcolato in media su 10 g di tessuto per Limb SAR.

Il valore SAR più elevato testato per questo modello è il seguente:

SAR degli arti: 0,092 W / kg

Questo trasmettitore non deve essere posizionato o funzionare insieme ad altre antenne o trasmettitori.

ITALIANO

Dichiarazione di conformità



Con la presente, LG Electronics dichiara che il tipo di apparecchiatura radio Aspirapolvere è conforme alla Direttiva 2014/53/EU. Il testo completo della dichiarazione di conformità EU è disponibile al seguente indirizzo internet:

<http://www.lg.com/global/support/cedoc/cedoc#>

LG Electronics European Shared Service Centre B.V.
Krijgsman 1, 1186 DM Amstelveen, Paesi Bassi

Consumo energetico standby

Consumo energetico standby	0,5 W
Consumo energetico standby rete	2,0 W

34 FUNZIONI SMART

<p>Il lasso di tempo al termine del quale la funzione di gestione dell'energia, o una funzione analoga, imposta automaticamente l'apparecchio in modalità standby e/o spento e/o in condizione di standby rete</p>	<p>20 min.</p>
---	----------------

Utilizzare LG ThinQ per diagnosticare problemi

Se si riscontra un problema con l'elettrodomestico dotato di Wi-Fi, è possibile trasmettere ad uno smartphone i dati per la risoluzione del problema utilizzando l'applicazione **LG ThinQ**.

- Lanciare l'applicazione **LG ThinQ** e selezionare la caratteristica **Smart Diagnosis** nel menu. Seguire le istruzioni fornite nell'applicazione **LG ThinQ**.

Informazioni avviso software Open Source

Per ottenere il codice sorgente sotto GPL, LGPL, MPL e altre licenze open source che prevedono l'obbligo di divulgare il codice sorgente, contenuto in questo prodotto, e per accedere a tutti i termini di licenza citati, alle note sul copyright e ad altri documenti pertinenti, visitare <https://opensource.lge.com>.

LG Electronics fornirà anche il codice open source su CD-ROM su richiesta tramite e-mail all'indirizzo opensource@lge.com addebitando il costo delle spese di distribuzione (ad esempio il costo di supporti, spedizione e gestione).

Questa offerta è valida per chiunque riceva queste informazioni per un periodo di tre anni dalla nostra ultima spedizione di questo prodotto.

Funzione Smart Diagnosis

Utilizzare questa caratteristica aiuterà a diagnosticare e risolvere problemi con l'elettrodomestico.

NOTA

- Per motivi non imputabili a negligenza da parte di LGE, il servizio potrebbe non funzionare per via di fattori esterni quali, ma non solo, Wi-Fi non disponibile, Wi-Fi non connessa, politica dell'app store locale o app non disponibile.
- La caratteristica potrebbe essere soggetta a cambiamenti senza preavviso e potrebbe avere una forma diversa in base alla posizione dell'utente.

MANUTENZIONE

Pulizia dell'elettrodomestico

Prima di pulire l'elettrodomestico

Per mantenere la potenza di aspirazione ottimale, il filtro antipolvere in metallo, il filtro HEPA e il prefiltro devono essere puliti regolarmente e lavati sotto l'acqua corrente almeno una volta al mese.

- Spegnerne l'alimentazione prima di pulire l'elettrodomestico.
- La frequenza della pulizia varia a seconda dell'ambiente e del tempo di utilizzo. In un ambiente polveroso, pulire frequentemente.

⚠ AVVERTENZA

- Non lavare mai la spazzola o il corpo del prodotto con acqua. L'acqua potrebbe raggiungere il motore e provocare scosse elettriche o incendi.
- Non far entrare oggetti estranei nel motore. Ciò potrebbe causare scosse elettriche, incendi o danni al prodotto.
- Non inserire le dita o oggetti appuntiti nel motore. Ciò potrebbe causare danni al prodotto, lesioni personali o scosse elettriche.

⚠ ATTENZIONE

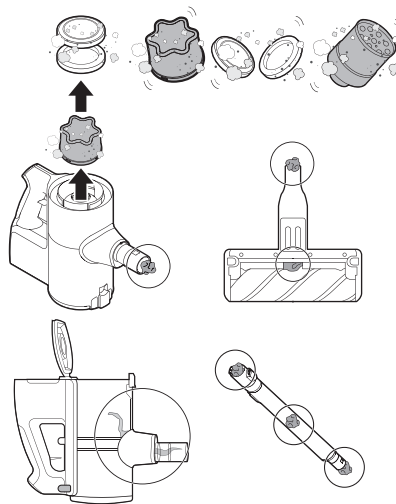
- Non applicare forza e non far prendere urti al filtro antipolvere in metallo. Ciò potrebbe deformare il filtro, compromettere le prestazioni del prodotto o causare il malfunzionamento.
- Se la leva del compressore non torna in alto, rimuovere il filtro antipolvere in metallo dal contenitore raccogli polvere e pulirlo. Un filtro ostruito o sporco può causare scarsi risultati di pulizia.

Rimozione di oggetti estranei

Se l'elettrodomestico è ostruito da oggetti estranei, la potenza di aspirazione cambia, il motore si avvia ripetutamente e l'icona dell'allarme di intasamento lampeggia.

Se l'ostruzione persiste, l'elettrodomestico si spegnerà automaticamente per evitare danni. Separare la batteria dal corpo del prodotto e rimuovere gli oggetti estranei prima di riprendere l'uso dell'elettrodomestico.

- Controllare se l'interno del prodotto, sopra la piastra di lavoro del compressore, il tubo telescopico, le bocchette d'ingresso, il filtro HEPA, il prefiltro e il filtro antipolvere in metallo presentano corpi estranei.
- Se le bocchette di ingresso non sono completamente bloccate, l'indicatore di allarme di intasamento di oggetti estranei potrebbe non accendersi.
- Se il suono dell'elettrodomestico diventa forte o i risultati della pulizia sono scadenti, controllare la presenza di oggetti estranei.



36 MANUTENZIONE

Pulizia del contenitore della polvere

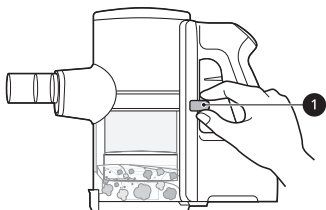
Svuotare e pulire il contenitore della polvere dopo ogni utilizzo.

- Se il contenitore della polvere è completamente pieno di polvere o il filtro è intasato, la potenza di aspirazione potrebbe ridursi.

⚠ ATTENZIONE

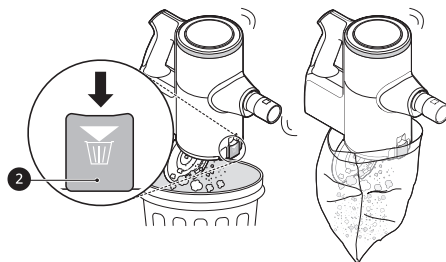
- Non utilizzare l'elettrodomestico senza il filtro antipolvere in metallo installato. Ciò potrebbe danneggiare l'elettrodomestico.

- 1 Rimuovere la batteria dal corpo del prodotto prima di pulire il contenitore della polvere.
- 2 Spingere verso il basso la leva del compressore **1** più volte per raccogliere e compattare la polvere proveniente dall'esterno del filtro antipolvere in metallo e dalle pareti interne del contenitore della polvere.
 - Gli oggetti estranei che si depositano nel filtro antipolvere in metallo possono essere difficili da rimuovere con la leva del compressore. Rimuovere il filtro antipolvere in metallo e utilizzare la spazzola di pulizia in dotazione per pulirlo.



- 3 Premere il pulsante di rilascio del coperchio del contenitore della polvere **2** per aprirlo. Scuoti il contenitore della polvere per svuotarlo.
 - Fare attenzione perché polvere o oggetti estranei potrebbero fuoriuscire quando si apre il contenitore della polvere. Svuotarlo in un cestino o dove la polvere e gli oggetti estranei possono essere facilmente rimossi.
 - Il contenitore della polvere può essere avvolto in un sacchetto di plastica per

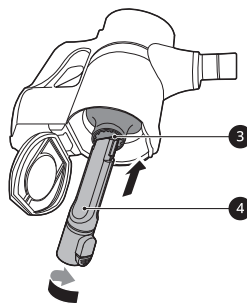
contenere la polvere durante lo svuotamento.



⚠ AVVERTENZA

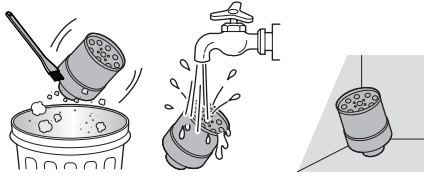
- Se la leva del compressore non scorre dolcemente verso il basso, oggetti estranei potrebbero rimanere intrappolati tra il contenitore della polvere e il filtro antipolvere in metallo. Pulire il contenitore della polvere e il filtro antipolvere in metallo per evitare danni al prodotto.
- Non forzare la leva del compressore verso il basso se corpi estranei sono impigliati intorno alla piastra di lavoro del sistema compressore. Ciò potrebbe causare danni al prodotto.

- 4 Inserire l'accessorio Crevice **4** nel filtro antipolvere in metallo **3** e ruotarlo in senso antiorario per rimuovere il filtro.

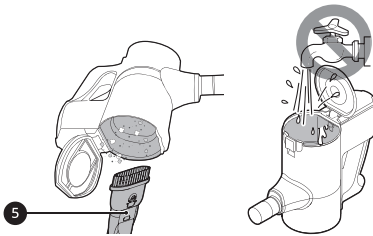


- 5 Lavare il filtro antipolvere in metallo sotto l'acqua corrente.
 - Per evitare cattivi odori e il malfunzionamento del motore, lasciare asciugare completamente il filtro antipolvere in metallo in un'area ben

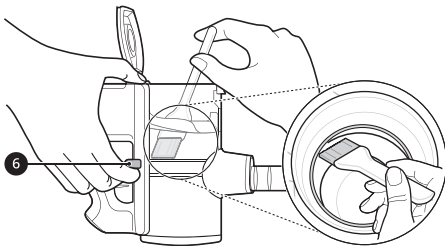
ventilata e al riparo dalla luce solare diretta per almeno 24 ore prima di rimontarlo.



- 6** Utilizzare l'accessorio Combination **5** per pulire la polvere o gli oggetti estranei all'interno del contenitore della polvere.
- Non lavare il corpo del prodotto o il motore con acqua

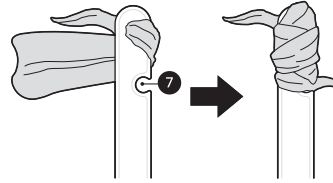


- 7** Capovolgere il corpo del prodotto e sollevare la leva del compressore **6** per pulire l'interno del piano di lavoro con la spazzola di pulizia in dotazione.
- Non spingere la leva del compressore verso il basso con forza. La piastra di lavoro potrebbe essere danneggiata.

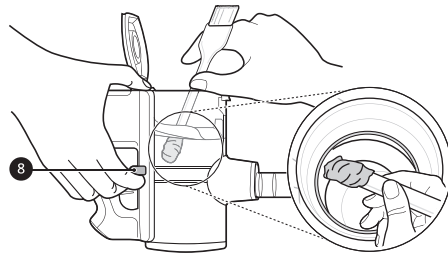


- 8** Capovolgere nuovamente il corpo del prodotto e scuoterlo premendo la leva verso il basso per rimuovere la polvere.


- 9** Avvolgere la spazzola per la pulizia in dotazione con un asciugamano di carta bagnato, infilato nelle fessure **7** sull'impugnatura.



- 10** Capovolgere il corpo del prodotto, sollevare la leva del compressore **8** e pulire l'interno del piano di lavoro con l'impugnatura della spazzola avvolto in un asciugamano.



Pulizia dei filtri

Pulire il filtro HEPA e il prefiltro quando l'icona di pulizia del filtro  si accende.

- Pulire i filtri più frequentemente se l'elettrodomestico viene utilizzato regolarmente o in zone con molta polvere.

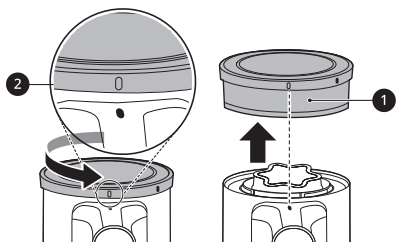
⚠ ATTENZIONE

- Non utilizzare l'elettrodomestico senza il filtro HEPA e il prefiltro installati. Ciò potrebbe causare danni al prodotto.

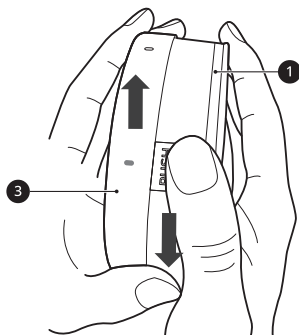
- 1** Rimuovere la batteria dal corpo del prodotto.

38 MANUTENZIONE

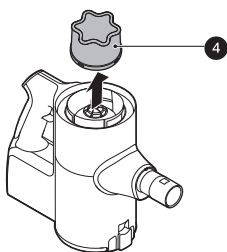
- 2 Ruotare il filtro HEPA ① in posizione sbloccata ② per separarlo dal corpo del prodotto.



- 3 Afferrare il coperchio del filtro HEPA ③ e il filtro HEPA ① con entrambe le mani e ruotare il coperchio del filtro HEPA mentre si preme il pulsante **PUSH** per separarlo dal filtro HEPA.

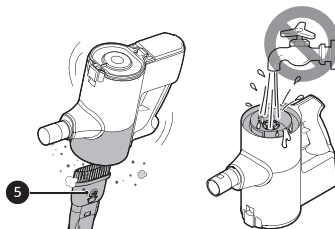


- 4 Sollevare il pre-filtro ④ dal corpo del prodotto.



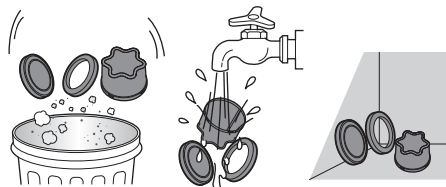
- 5 Usare l'accessorio Combination ⑤ per pulire il motore dalla polvere.

- Non lavare il motore con acqua.

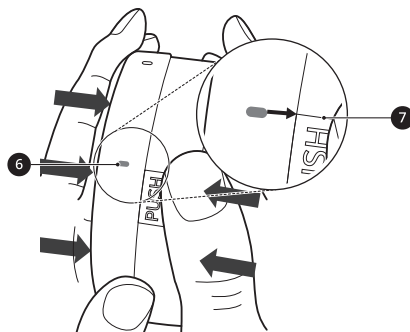


- 6 Pulire i filtri spazzolando via la polvere e lavarli in acqua corrente almeno una volta al mese.

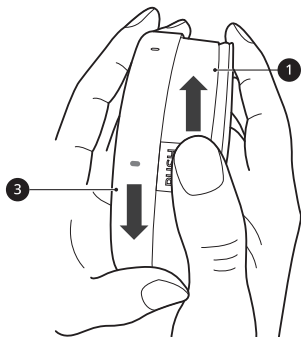
- Per evitare cattivi odori e il malfunzionamento del motore, lasciare asciugare completamente il filtro HEPA in un'area ben ventilata al riparo dalla luce solare diretta per almeno 24 ore prima di rimontarlo.



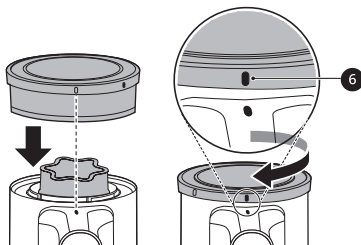
- 7 Allineare la posizione di blocco ⑥ del coperchio del filtro HEPA con la lettera "H" ⑦ del pulsante **PUSH** sul filtro HEPA.



- 8 Spingere e inserire il coperchio del filtro HEPA **3** nel filtro HEPA **1** e ruotarlo per rimontarlo ed evitare che cada.



- 9 Inserire il prefiltro asciutto e ruotare il filtro HEPA in posizione di blocco **6** per rimontarlo sul corpo del prodotto.



Pulizia delle spazzole

Pulire regolarmente la spazzola e setole rotanti.

⚠ ATTENZIONE

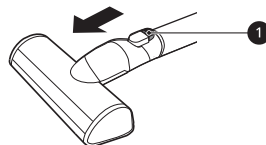
- Separare sempre la spazzola dal corpo del prodotto o rimuovere la batteria prima della pulizia. Se la spazzola inizia a funzionare durante la pulizia, potrebbe causare lesioni.
- Tenere le dita lontane dai punti di pizzicamento quando si monta la spazzola sull'elettrodomestico o le setole rotanti sulla spazzola.
- Non utilizzare le setole rotanti come un mop bagnato. Potrebbe causare danni al prodotto.
- Non sciacquare o immergere le setole rotanti o la spazzola in acqua. Potrebbe causare danni al prodotto.

Pulizia spazzola per tappeti

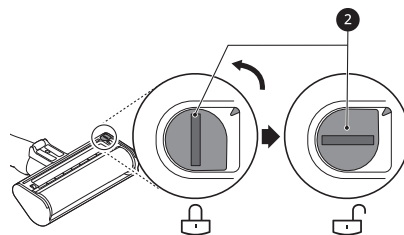
Pulire la spazzola e le setole del rullo prima di ogni utilizzo.

- Se le setole contengono oggetti estranei, potrebbero non ruotare o potrebbe verificarsi un rumore durante il funzionamento.

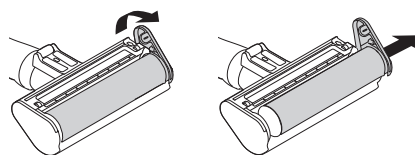
- 1 Premere il pulsante di rilascio della spazzola **1** per rimuoverla dal tubo telescopico o dal corpo del prodotto.



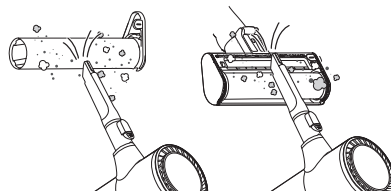
- 2 Capovolgere la spazzola e ruotare la fessura di blocco del coperchio **2** in senso antiorario.



- 3 Tirare in avanti il rullo della spazzola ed estrarlo.

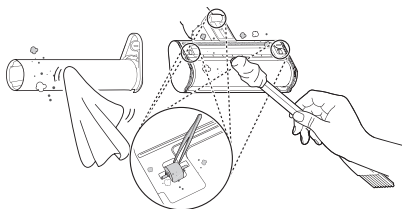


- 4 Attaccare l'accessorio Crevice al corpo del prodotto e utilizzare l'aspirapolvere per rimuovere oggetti estranei e polvere dalla spazzola e dal rullo della spazzola.



40 MANUTENZIONE

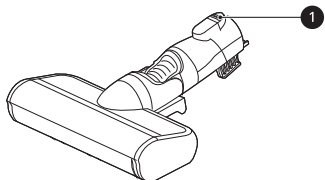
- 5** Utilizzare un asciugamano o un panno umido per rimuovere eventuali corpi estranei e polvere rimasti sul rullo e sul fondo della spazzola. Rimuovere oggetti estranei, detriti e peli da tutti dal rullo utilizzando una pinzetta.
- Avvolgere il manico della spazzola per la pulizia con un asciugamano o un panno umido e usarlo per pulire il rullo rotante e la spazzola.



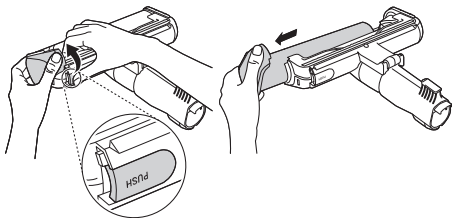
- 6** Far scorrere il rullo nella spazzola ruotare il coperchio di nuovo in posizione. Ruotare il blocco del coperchio in senso orario per bloccarlo.

Pulizia Slim per pavimenti duri

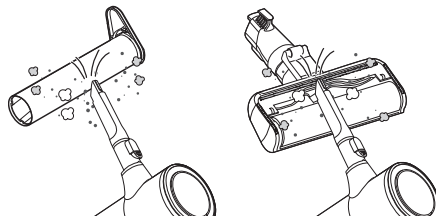
- 1** Premere il pulsante di rilascio della spazzola **1** per rimuoverla dal tubo telescopico o dal corpo del prodotto.



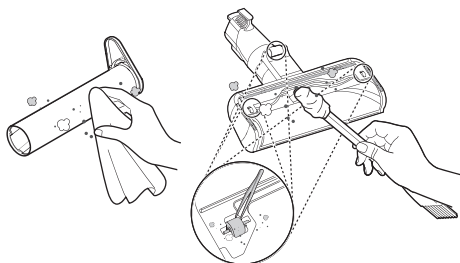
- 2** Capovolgere la spazzola e rimuovere il rullo rotante tenendo premuto il pulsante **PUSH** sulla spazzola.



- 3** Attaccare l'accessorio Crevice al corpo del prodotto e utilizzare l'aspirapolvere per rimuovere oggetti estranei e polvere dalla spazzola e dal rullo della spazzola.



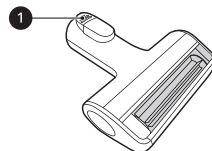
- 4** Utilizzare un asciugamano o un panno umido per rimuovere eventuali corpi estranei e polvere rimasti sul rullo e sul fondo della spazzola. Rimuovere oggetti estranei, detriti e peli da tutti dal rullo utilizzando una pinzetta.
- Avvolgere il manico della spazzola per la pulizia con un asciugamano o un panno umido e usarlo per pulire il rullo rotante e la spazzola.



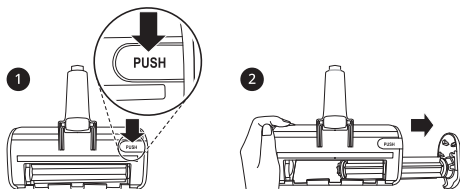
- 5** Far scorrere il rullo nella spazzola ruotare il coperchio di nuovo in posizione.

Spazzola Mini

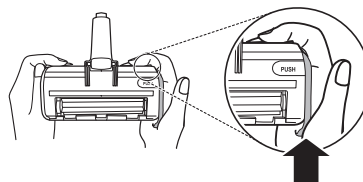
- 1** Premere il pulsante di rilascio della spazzola **1** per rimuoverla dal tubo telescopico o dal corpo del prodotto.



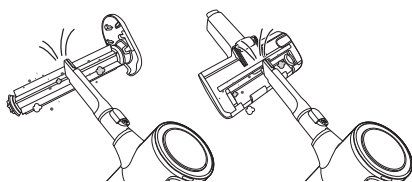
- 2** Rimuovere il rullorotante tenendo premuto il pulsante **PUSH** sulla spazzola.



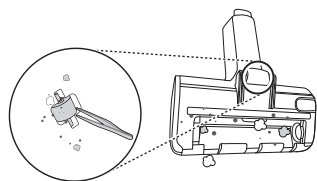
- 6** Premere il coperchio della spazzola per bloccarla finché non si sente un clic.



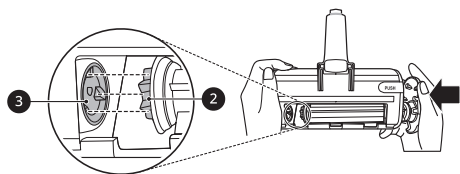
- 3** Attaccare l'accessorio Crevice al corpo del prodotto e utilizzare l'aspirapolvere per rimuovere oggetti estranei e polvere dalla spazzola e dal rullo della spazzola.



- 4** Utilizzare un asciugamano o un panno umido per rimuovere eventuali corpi estranei e polvere rimasti sul rullo e sul fondo della spazzola. Rimuovere oggetti estranei, detriti e peli da tutti dal rullo utilizzando una pinzetta.

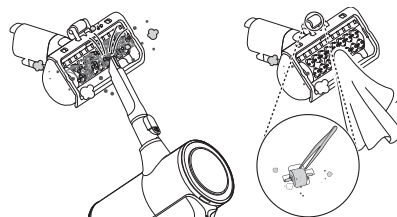


- 5** Inserisci il lato sinistro del rullo **2** nella scanalatura **3** all'interno della spazzola.



Pulizia spazzola per materassi

- 1** Premere il pulsante di rilascio della spazzola per rimuoverla dal tubo telescopico o dal corpo del prodotto e capovolgere la spazzola.
- 2** Attaccare l'accessorio Crevice al corpo del prodotto e utilizzare l'aspirapolvere per rimuovere oggetti estranei e polvere dalla spazzola. Utilizzare un asciugamano o un panno umido per rimuovere eventuali corpi estranei e polvere rimasti sulla spazzola. Rimuovere oggetti estranei, detriti e peli da dalla spazzola utilizzando una pinzetta.

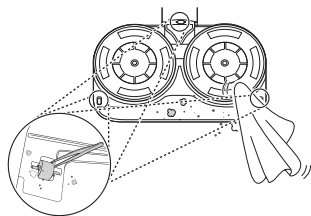


Pulizia spazzola Mop

- 1** Premere il pulsante di rilascio della spazzola per rimuovere la spazzola mop dal tubo telescopico e capovolgere la spazzola.
- 2** Utilizzare un asciugamano o un panno umido per rimuovere eventuali corpi estranei e polvere rimasti sulla spazzola mop. Rimuovere

42 MANUTENZIONE

oggetti estranei, detriti e peli dalla spazzola
utilizzando una pinzetta.



RISOLUZIONE DEI PROBLEMI

Prima di chiamare l'assistenza

Uso

ITALIANO

Sintomi	Causa & Soluzione
L'elettrodomestico non funziona.	La batteria è completamente scarica. <ul style="list-style-type: none"> Caricare la batteria.
	L'elettrodomestico è spento. <ul style="list-style-type: none"> Premere il tasto Power per accendere l'elettrodomestico.
La potenza di aspirazione è troppo debole.	Il contenitore della polvere è pieno. <ul style="list-style-type: none"> Svuota il contenitore della polvere.
	I filtri sono ostruiti. <ul style="list-style-type: none"> Pulire il prefiltra e il filtro HEPA.
	L'ingresso è ostruito. <ul style="list-style-type: none"> Rimuovere qualsiasi oggetto estraneo dall'interno del corpo del prodotto o dal tubo telescopico.
	Un oggetto estraneo si trova sulla spazzola rotante o nella porta di ingresso. <ul style="list-style-type: none"> Rimuovere qualsiasi oggetto estraneo (filo, capelli) dalla spazzola rotante o dalla porta di ingresso.
Il corpo del prodotto non sembra essere in carica.	Il cavo di alimentazione è scollegato. <ul style="list-style-type: none"> Collegare saldamente il cavo di alimentazione alla presa di corrente.
	Un oggetto estraneo è sui terminali di ricarica. <ul style="list-style-type: none"> Rimuovere sporco o oggetti estranei dai terminali di ricarica con un panno asciutto.
L'aria calda proviene dal corpo del prodotto.	Il motore si sta raffreddando. <ul style="list-style-type: none"> Se l'elettrodomestico funziona normalmente, l'aria calda è il risultato del raffreddamento del motore e non è segno di malfunzionamento.
La leva del compressore non ritorna.	Gli oggetti estranei che si depositano nel filtro antipolvere in metallo possono essere difficili da rimuovere con la leva del compressore. <ul style="list-style-type: none"> Rimuovere il filtro antipolvere in metallo e utilizzare il pennello per la pulizia in dotazione per pulirlo.
Dall'elettrodomestico esce uno strano odore.	L'elettrodomestico è stato acquistato negli ultimi 3 mesi. <ul style="list-style-type: none"> Il detergente può emettere odore di gomma per circa 3 mesi dopo l'acquisto.

44 RISOLUZIONE DEI PROBLEMI

Sintomi	Causa & Soluzione
Dall'elettrodomestico esce uno strano odore.	Il contenitore della polvere è pieno. <ul style="list-style-type: none"> La polvere nel cestino può causare cattivi odori. Svuota il cestino e puliscilo.
	Un oggetto estraneo è sul filtro. <ul style="list-style-type: none"> Il filtro può emettere un cattivo odore se non è stato pulito per un po' di tempo. Pulire regolarmente il prefiltro e il filtro HEPA.
	Il pre-filtro, il filtro HEPA o il filtro antipolvere in metallo sono stati installati mentre erano umidi o bagnati. <ul style="list-style-type: none"> Lavare i filtri con acqua corrente. Per evitare il cattivo odore, lasciare asciugare completamente il prefiltro in un'area ben ventilata e al riparo dalla luce solare diretta per almeno 24 ore prima di rimontarlo.
	Il filtro HEPA è stato installato mentre era umido o bagnato. <ul style="list-style-type: none"> Lavare il filtro HEPA con acqua corrente. Per evitare il cattivo odore, lasciare asciugare completamente il filtro HEPA in un'area ben ventilata e al riparo dalla luce solare diretta per almeno 24 ore prima di rimontarlo.
L'elettrodomestico fa troppo rumore.	L'aspirapolvere sta entrando in modalità Turbo. <ul style="list-style-type: none"> Il motore potrebbe essere più rumoroso alle impostazioni di potenza di aspirazione più elevate. È normale.
L'elettrodomestico si spegne inaspettatamente o da solo dopo che la velocità del motore oscilla ripetutamente.	La batteria non è completamente carica. <ul style="list-style-type: none"> La batteria deve essere completamente caricata prima della pulizia. Se il problema persiste quando la batteria è completamente carica e i tubi e gli attacchi sono liberi da ostruzioni, contattare un centro informazioni clienti LG per assistenza.
	Un oggetto estraneo si trova nel corpo del prodotto, nel tubo telescopico, nell'ingresso o nella spazzola. <ul style="list-style-type: none"> Rimuovere qualsiasi oggetto estraneo dal corpo del prodotto, dal tubo telescopico, dall'ingresso o dalla spazzola.
	I filtri sono ostruiti. <ul style="list-style-type: none"> Pulire il prefiltro e il filtro HEPA.
Il rullo rotante della spazzola non ruota.	Il rullo non è installato correttamente. <ul style="list-style-type: none"> Rimuovere il rullo della spazzola, pulirlo se necessario e rimontarlo.
	Un oggetto estraneo è sul rullo rotante della spazzola. <ul style="list-style-type: none"> Rimuovere qualsiasi oggetto estraneo dalla rullo rotante della spazzola.

Spazzola mop

Sintomi	Causa & Soluzione
La piastra di fissaggio del panno morbido del mop non ruota.	I panni morbidi del mop non sono installati correttamente. <ul style="list-style-type: none"> • Rimuovere i panni morbidi del mop, pulirli se necessario e rimontarli.
	La spazzola mop è premuta troppo forte contro il pavimento. <ul style="list-style-type: none"> • La piastra di fissaggio del mop si ferma automaticamente per proteggere il prodotto. Questo non è un guasto. Attaccare saldamente i panni morbidi del mop alla piastra di fissaggio del mop e premere il pulsante di accensione per riprendere l'uso.
	Un oggetto estraneo si trova tra la piastra di fissaggio del mop e i panni morbidi. <ul style="list-style-type: none"> • Rimuovere gli oggetti estranei dalla piastra di collegamento della spazzola mop e premere il pulsante di accensione per riprendere l'uso.
Non esce acqua dalla spazzola mop.	Il serbatoio dell'acqua è vuoto. <ul style="list-style-type: none"> • Riempi il serbatoio dell'acqua. Rimuovere la batteria o staccare la spazzola prima di riempire il serbatoio dell'acqua.
	Il serbatoio dell'acqua non è fissato correttamente alla spazzola mop. <ul style="list-style-type: none"> • Fissare correttamente il serbatoio dell'acqua alla spazzola mop. Rimuovere la batteria o staccare la spazzola prima di fissare correttamente il serbatoio dell'acqua alla spazzola.
	Il pulsante di regolazione della fornitura d'acqua è impostato su STOP. <ul style="list-style-type: none"> • Premi il pulsante di regolazione dell'acqua fino in fondo Alto oppure Basso. L'acqua non uscirà se il pulsante è impostato su STOP.
	L'uscita dell'acqua era ostruita da calcare o altre sostanze estranee. <ul style="list-style-type: none"> • Usa uno spillo appuntito per rimuovere il blocco.
C'è umidità nel serbatoio dell'acqua.	Il serbatoio dell'acqua non può asciugarsi completamente dopo l'uso. <ul style="list-style-type: none"> • Svuotare il serbatoio dell'acqua, ripararlo dalla luce solare diretta e lasciarlo asciugare completamente dopo l'uso.
Dall'elettrodomestico esce uno strano odore.	Un oggetto estraneo si trova sull'ingresso della polvere della spazzola mop. <ul style="list-style-type: none"> • La polvere bagnata nella spazzola mop può provocare cattivi odori. Assicurarsi di pulire l'ingresso della polvere della spazzola mop con un panno umido dopo ogni utilizzo.
I panni morbidi sporcano il pavimento.	I panni morbidi per mop non vengono puliti adeguatamente dopo l'uso. <ul style="list-style-type: none"> • Pulire accuratamente i panni morbidi del mop dopo ogni utilizzo. L'uso dei panni morbidi per mop sporchi può rendere il pavimento più sporco.
L'elettrodomestico fa troppo rumore.	Questo è il suono generato quando la pompa all'ingresso del mop è in funzione. <ul style="list-style-type: none"> • Questo è normale.

46 RISOLUZIONE DEI PROBLEMI

Sintomi	Causa & Soluzione
L'elettrodomestico fa troppo rumore.	<p>I panni morbidi per mop erano attaccati in modo improprio alle piastre.</p> <ul style="list-style-type: none"> Allineare e fissare il centro del panno morbido per mop con il centro della piastra di fissaggio.

Wi-Fi

Sintomi	Causa & Soluzione
Il dispositivo casalingo e lo smartphone non sono collegati alla rete Wi-Fi.	<p>La batteria è completamente scarica.</p> <ul style="list-style-type: none"> Caricare la batteria, quindi registrare l'elettrodomestico su LG ThinQ.
	<p>La password per il Wi-Fi con la quale si sta tentando di accedere non è corretta.</p> <ul style="list-style-type: none"> Cercare la rete Wi-Fi collegata allo smartphone e rimuoverla, quindi effettuare la registrazione dell'applicazione su LG ThinQ.
	<p>La Conn. Dati per lo smartphone è attiva.</p> <ul style="list-style-type: none"> Disattivare la Conn. Dati dello smartphone ed effettuare la registrazione del dispositivo utilizzando la rete Wi-Fi.
	<p>Il nome della rete wireless (SSID) non è stato impostato correttamente.</p> <ul style="list-style-type: none"> Il nome della rete wireless (SSID) dovrebbe essere una combinazione di lettere inglesi e numeri. (Non utilizzare caratteri speciali)
	<p>La frequenza del router non è 2,4 GHz.</p> <ul style="list-style-type: none"> È supportata solo la frequenza del router a 2,4 GHz. Impostare il router wireless a 2,4 GHz e collegare l'applicazione al router wireless. È possibile controllare la frequenza del router tramite il provider di servizi Internet o il produttore del router.
	<p>La distanza tra il dispositivo e il router è eccessiva.</p> <ul style="list-style-type: none"> Se la distanza tra il dispositivo e il router fosse eccessiva, la potenza del segnale si indebolirebbe e la connessione potrebbe non configurarsi correttamente. Spostare il router perché sia più vicino al dispositivo.



MANUALE D'USO

STAZIONE DI RICARICA E SVUOTAMENTO AUTOMATICO



Prima di iniziare l'installazione, leggere attentamente queste istruzioni. In tal modo, l'apparecchiatura sarà installata facilmente e in maniera corretta e sicura. Dopo l'installazione, conservare queste istruzioni accanto al prodotto per utilizzi futuri.

ITALIANO

VDS-ST1****

www.lg.com

Copyright © 2022 LG Electronics Inc. All Rights Reserved.

INDICE

Questo manuale può contenere testo o immagini che non si riferiscono al modello acquistato.

Il presente manuale è soggetto a revisioni da parte del produttore.

ISTRUZIONE PER LA SICUREZZA

LEGGERE TUTTE LE ISTRUZIONI PRIMA DELL'USO	3
AVVERTENZA	3
ATTENZIONE	10
ATTENZIONE PER L'AMBIENTE	13

INSTALLAZIONE

Panoramica del prodotto	15
Installazione della stazione di ricarica.....	18
Conservare gli accessori.....	20

USO

Carica della batteria.....	22
Iniziare.....	23

MANUTENZIONE

Pulizia dell'elettrodomestico	28
-------------------------------------	----

RISOLUZIONE DEI PROBLEMI

Prima di chiamare l'assistenza	32
--------------------------------------	----


ISTRUZIONE PER LA SICUREZZA

LEGGERE TUTTE LE ISTRUZIONI PRIMA DELL'USO

Le seguenti linee guida sulla sicurezza hanno lo scopo di prevenire rischi o danni imprevisti derivanti da un funzionamento non sicuro o errato dell'elettrodomestico. Le linee guida sono suddivise in 'AVVERTENZA' e 'ATTENZIONE' come descritto di seguito.

ITALIANO

Messaggi di sicurezza

 Questo simbolo indica operazioni o condizioni pericolose. Consultare con la massima attenzione il testo riportato assieme a questo simbolo e attenersi alle istruzioni per evitare rischi.

 **AVVERTENZA**

Indica che il mancato rispetto delle istruzioni può provocare lesioni personali gravi o fatali.

 **ATTENZIONE**

Indica che il mancato rispetto delle istruzioni può provocare lievi lesioni personali o danni all'elettrodomestico.

AVVERTENZA

AVVERTENZA

- Per ridurre il rischio di esplosioni, incendi, scosse elettriche, ustioni o lesioni personali anche fatali, quando si utilizza l'elettrodomestico è indispensabile attenersi alle seguenti precauzioni basilari per la sicurezza:

Sicurezza tecnica

- Questo elettrodomestico può essere adoperato da bambini di almeno 8 anni di età, da persone con capacità fisiche, sensoriali o mentali ridotte, e da persone prive di esperienza sotto sorveglianza,

4 ISTRUZIONE PER LA SICUREZZA

solo se è stato spiegato l'uso corretto dell'elettrodomestico e descrivendone i relativi pericoli. con l'elettrodomestico. La pulizia e la manutenzione non devono essere effettuate da bambini senza la supervisione degli adulti.

- I bambini di età inferiore a 3 anni devono essere tenuti lontani se non sorvegliati costantemente.
- Non permettere che l'elettrodomestico venga utilizzato come un giocattolo. È necessaria la massima attenzione quando viene utilizzato da o vicino a bambini.
- Non lasciare che i bambini giochino o si appendano all'elettrodomestico.
- Non utilizzare l'elettrodomestico con cavo di alimentazione o spina danneggiati. Il cavo deve essere sostituito. Se l'elettrodomestico non funziona come dovrebbe, è caduto, è stato danneggiato, lasciato all'aperto o è caduto in acqua, restituirlo a un centro di assistenza LG Electronics.
- Non tirare o trasportare con il cavo, non utilizzare il cavo come maniglia, non chiudere una porta sul cavo o tirare il cavo attorno a spigoli o angoli appuntiti. Non far passare l'elettrodomestico sul cavo. Tenere il cavo lontano dalle superfici riscaldate.
- Non scollegare tirando il cavo. Per scollegare, afferrare la spina, non il cavo.
- Posizionare i cavi di altri elettrodomestici fuori dall'area da pulire.

Batteria

- Non utilizzare mai la batteria e l'aspirapolvere di altri elettrodomestici con questo elettrodomestico. Utilizzare solo la batteria e l'aspirapolvere forniti da LG Electronics.
- Utilizzare gli elettrodomestici solo con pacchi batteria specificatamente designati. L'uso di altri pacchi batteria può comportare il rischio di lesioni e incendi.
- Ricaricare solo con il caricabatterie specificato dal produttore. Un caricabatterie adatto a un tipo di pacco batteria può creare un rischio di incendio se utilizzato con un altro pacco batteria.

- Non utilizzare mai la batteria e la stazione di ricarica di questo elettrodomestico con altri elettrodomestici.
- Scollegare il cavo di alimentazione e rimuovere la batteria se l'elettrodomestico non verrà utilizzato per un periodo di tempo prolungato.
- Non utilizzare batterie modificate o danneggiate.
- Quando si smaltisce la batteria o l'elettrodomestico, rimuoverla dallo stesso e smaltirla in modo sicuro.
- Non utilizzare un pacco batteria o un elettrodomestico danneggiato o modificato. Le batterie danneggiate o modificate possono presentare un comportamento imprevedibile con conseguente incendio, esplosione o rischio di lesioni.
- Non smontare, rimuovere o cortocircuitare la batteria.
- Sostituire la batteria quando non è più in grado di mantenere la carica.
- Fare riferimento alle istruzioni della sezione **Carica della batteria** per il metodo di sostituzione.
- Quando si smaltisce questo elettrodomestico, attenersi alle normative per lo smaltimento delle batterie agli ioni di litio ricaricabili.
- Seguire tutte le ordinanze e le normative locali durante la manipolazione o lo smaltimento della batteria.
- Scollegare il pacco batteria prima della pulizia o della manutenzione.
- Prevenire l'avvio involontario. Assicurarsi che l'interruttore sia in posizione spenta prima di collegare il pacco batteria, sollevare o trasportare l'elettrodomestico. Trasportare l'elettrodomestico con il dito sull'interruttore o dare tensione a un elettrodomestico che ha l'interruttore acceso può provocare incidenti.
- Quando il pacco batteria non è in uso, tenerlo lontano da altri oggetti metallici, come graffette, monete, chiavi, chiodi, viti o altri piccoli oggetti metallici, che possono stabilire un collegamento da un terminale all'altro. Il cortocircuito tra i terminali della batteria può causare ustioni o incendi.

6 ISTRUZIONE PER LA SICUREZZA

- In condizioni di cattivo uso, il liquido può essere espulso dalla batteria. Se ciò accade, evitare il contatto. In caso di contatto accidentale, sciacquare con acqua. Se il liquido entra in contatto con gli occhi, consultare anche un medico. Il liquido espulso dalla batteria può causare irritazioni o ustioni.
- Non modificare o tentare di riparare l'elettrodomestico o il pacco batteria (se applicabile) ad eccezione di quanto indicato nelle istruzioni per l'uso e la cura.

Installazione

- Per evitare scosse elettriche o incendi, non installare, caricare o conservare l'elettrodomestico dove potrebbe essere esposto ad acqua, pioggia o umidità elevata.
- Installare, caricare e conservare l'elettrodomestico in un luogo ben ventilato.
- Evitare di utilizzare l'elettrodomestico in aree in cui sussiste il rischio di perdite di gas infiammabili, oli industriali o polvere metallica.
- Non conservare o installare l'elettrodomestico, il cavo di alimentazione o la spina vicino a dispositivi di riscaldamento o fiamme libere.
- Installare la stazione di ricarica su una superficie solida e piana.
- Installare il dispositivo in modo che non si ribalti.
- Per evitare il ribaltamento, le installazioni in modalità autoportante devono essere ancorate alla parete utilizzando il kit di ancoraggio fornito.
- Utilizzare le viti di ancoraggio solo quando si fissano a superfici solide in calcestruzzo o simili.
- Non perforare mai una parete senza prima aver verificato che l'area dietro di essa sia priva di condotti di alimentazione, tubature, prese d'aria o cavi.
- Non utilizzare o conservare l'elettrodomestico a temperature inferiori a 5°C o superiori a 38°C.

- Non conservare o installare l'elettrodomestico dove è esposto a temperature inferiori allo zero o esposto alle condizioni atmosferiche esterne.
- Durante l'installazione o lo spostamento dell'elettrodomestico, fare attenzione a non pizzicare, schiacciare o danneggiare il cavo di alimentazione o la spina.

Uso

- Questo elettrodomestico deve essere utilizzato esclusivamente con l'aspirapolvere LG Electronics CordZero A9. Non utilizzarlo per altri elettrodomestici o altri scopi.
- Utilizzare solo come descritto in questo manuale. Utilizzare solo gli accessori consigliati dal produttore.
- Questo elettrodomestico è progettato solo per il normale uso domestico interno. Non deve essere utilizzato per applicazioni non residenziali, commerciali o industriali.
- Non utilizzare o conservare l'elettrodomestico in luoghi all'aperto, in garage o su superfici bagnate.
- Questo elettrodomestico è dotato di un cavo di alimentazione a doppio isolamento. La spina di alimentazione deve essere inserita in una presa di corrente appropriata installata in conformità con tutti i codici e le ordinanze locali.
- Non toccare il cavo di alimentazione, la spina o i comandi dell'elettrodomestico con le mani bagnate.
- Rimuovere l'umidità o lo sporco dal cavo o dalla spina con un panno asciutto.
- Scollegare il cavo di alimentazione utilizzando la spina, non il cavo. Tirare il cavo può danneggiarlo e provocare scosse elettriche o incendi.
- Non provare mai a utilizzare l'elettrodomestico se è danneggiato, se funziona male, se è stato parzialmente smontato e se alcuni componenti, inclusi cavo e spina, mancano o sono danneggiati. Portarlo a un centro di assistenza o rivenditore autorizzato LG Electronics per assistenza.

8 ISTRUZIONE PER LA SICUREZZA

- Non applicare una forza eccessiva al cavo di alimentazione per piegarlo o posizionarlo sotto un oggetto pesante poiché questo lo danneggerebbe.
- Non utilizzare adattatori per prese multiple con questo elettrodomestico. Assicurarsi di utilizzare una presa di corrente con una capacità di 10 A.
- Non collegare l'elettrodomestico a una presa danneggiata o allentata.
- Assicurarsi di scollegare il cavo di alimentazione quando si prevede di non utilizzare l'elettrodomestico per un periodo di tempo prolungato.
- Non danneggiare, alterare, piegare eccessivamente, torcere, tirare, pizzicare o riscaldare il cavo di alimentazione.
- Prima di utilizzare l'elettrodomestico, rimuovere qualsiasi filo o cavo dal pavimento.
- Evitare di toccare i poli della spina di alimentazione con le dita quando si scollega il cavo di alimentazione.
- Non coprire il cavo di alimentazione con un tappeto o una moquette.
- Spingere saldamente la spina di alimentazione nella presa a muro in modo che non sia allentata.
- Se il prodotto è stato immerso, contattare un centro di assistenza o un rivenditore LG Electronics per istruzioni prima di riprendere l'uso.
- Se il prodotto fa uno strano rumore o emette un odore o fumo, interromperne l'uso e contattare un centro informazioni per i clienti di LG Electronics.
- Solo i tecnici qualificati o il personale di assistenza di LG Electronics possono smontare, riparare o modificare l'elettrodomestico.
- Non inserire mai un oggetto di metallo appuntito come uno spillo, un chiodo o un coltello in un foro o spazio nell'elettrodomestico o nella stazione di ricarica.
- Assicurarsi che l'acqua, la bevanda o il detersivo non entrino nell'elettrodomestico o nella stazione di ricarica.
- Non permettere ai bambini di utilizzare l'elettrodomestico.

- Non lasciare che bambini o animali domestici si avvicinino all'elettrodomestico durante l'uso, la ricarica o la conservazione.
- Tenere vestiti, capelli, dita o altre parti del corpo lontani dalle aperture e dalle parti in movimento.
- Non utilizzare in uno spazio chiuso dove sono presenti vapori di diluenti per vernici, sostanze antitarne, polvere infiammabile o altri materiali esplosivi o tossici.
- Assicurarsi che il filtro sia installato prima dell'uso.
- Non toccare i terminali di ricarica dell'elettrodomestico o della stazione di ricarica, né inserire oggetti elettrificati all'interno dell'elettrodomestico o della stazione.
- Non appoggiare l'elettrodomestico su pareti, sedie o tavoli.
- Se l'interruttore di dispersione a terra scatta quando il prodotto viene posizionato sulla stazione di ricarica, rimuovere immediatamente l'elettrodomestico dalla stazione di ricarica. Contattare un centro di assistenza clienti LG Electronics.
- Non utilizzare o conservare dispositivi di riscaldamento o sostanze infiammabili (etere, benzene, alcol, prodotti chimici, spray combustibili, insetticidi, deodoranti per ambienti o cosmetici) nelle immediate vicinanze dell'elettrodomestico.
- Non tentare di pulire una sostanza liquida (acqua, bevanda), sostanze odorose (caramelle, cioccolato, escrementi di animali domestici), oggetti di metallo (lame, spilli), sostanze infiammabili, tensioattivi o frammenti di vetro con questo elettrodomestico.
- In caso di fuga di gas (gas naturale, gas propano, ecc.) non utilizzare questo o qualsiasi altro elettrodomestico. Aprire una finestra o una porta per ventilare immediatamente l'area.
- Non tenere la stazione di ricarica capovolta con la batteria nella stazione di ricarica.
- Non esporre l'elettrodomestico, e in particolare la batteria, al calore, a un dispositivo di riscaldamento o alla luce solare diretta.
- Non tenere l'elettrodomestico o la sua batteria all'interno di un veicolo esposto alla luce solare diretta.

10 ISTRUZIONE PER LA SICUREZZA

- Non permettere mai che acqua, bevanda o detergente penetri all'interno della batteria.
- Non applicare impatti fisici alla batteria.
- Non utilizzare l'elettrodomestico senza il sacchetto della polvere e i filtri in posizione.

Manutenzione

- Assicurarsi di scollegare il cavo di alimentazione durante la pulizia o la manutenzione della stazione di ricarica.
- Non spruzzare o utilizzare acqua, materiali infiammabili come benzina o diluenti, o tensioattivi come detersivi o sapone da bagno vicino all'elettrodomestico.

Smaltimento

- Tenere i materiali di imballaggio fuori dalla portata dei bambini. I materiali di imballaggio possono rappresentare un rischio di soffocamento per i bambini.
- Distruggere il cartone, il sacchetto di plastica e altri materiali di imballaggio dopo aver disimballato l'elettrodomestico. I bambini potrebbero usarli per giocare. I cartoni ricoperti di tappeti, copriletti o fogli di plastica possono diventare camere ermetiche.
- Smaltire questo elettrodomestico secondo le leggi e le normative locali, statali e regionali.
- Contattare il consiglio comunale locale o l'autorità governativa correlata prima di smaltire questo elettrodomestico.

ATTENZIONE

ATTENZIONE

- Per ridurre il rischio di lesioni alle persone, malfunzionamenti o danni al prodotto o agli oggetti durante l'utilizzo dell'elettrodomestico, seguire le precauzioni di sicurezza di base, comprese le seguenti:
-

Uso

- Non aprire lo sportello del prodotto con una forza eccessiva.
- Non trasportare il prodotto con l'aspirapolvere, le spazzole o gli accessori all'interno; potrebbe causare lesioni o danni al prodotto.
- Quando si apre e si chiude lo sportello del prodotto o il pannello di controllo, fare attenzione a non schiacciarsi le dita.
- Rimuovere tutta la plastica protettiva dall'aspirapolvere prima dell'uso. In caso contrario, potrebbe causare rumori anomali durante l'operazione di svuotamento della polvere.
- Mantenere pulita l'area intorno alla stazione di ricarica. Un forte flusso d'aria può essere emesso dallo scarico sul retro del prodotto, causando l'accumulo di polvere sul pavimento.
- Questo elettrodomestico è dotato di un dispositivo di sicurezza integrato per evitare danni da surriscaldamento. Se l'elettrodomestico si surriscalda dopo un uso prolungato, potrebbe spegnersi automaticamente. In tal caso, lasciare l'elettrodomestico in un luogo fresco e ben ventilato per circa un'ora prima di riaccenderlo.
- Non far prendere urti al prodotto e non farlo cadere.
- Non installare filtri bagnati o umidi.
- Non pulire il prodotto con un solvente volatile o organico (diluente o acetone).
- Utilizzare sempre un panno morbido per pulire l'elettrodomestico.
- Rimanere consapevoli dell'ambiente circostante durante l'utilizzo dell'elettrodomestico per evitare collisioni con persone o animali.
- Non dare calci o applicare forza all'elettrodomestico.
- Non appoggiare alcun oggetto diverso dall'elettrodomestico, in particolare un oggetto metallico o magnetico, sulla stazione di ricarica.
- Tenere le dita lontane dai punti di schiacciamento durante il montaggio dell'elettrodomestico o della stazione di ricarica.
- Non far appendere un bambino o un animale domestico alla stazione di ricarica.

12 ISTRUZIONE PER LA SICUREZZA

- Seguire tutti i codici e le normative statali e locali applicabili durante l'installazione della stazione di montaggio.
- Non utilizzare il nastro biadesivo per ancorare la stazione di ricarica alla carta da parati. Utilizzare le viti in dotazione per ancorare la stazione di ricarica. Il peso della stazione di ricarica e dell'elettrodomestico potrebbero danneggiare la carta.
- Non rimuovere la batteria durante l'uso.

Spazzola mop

- Non utilizzare la spazzola mop per scopi (ad esempio, lucidare un'auto, pulire i vetri) non legati alla pulizia dei pavimenti domestici.
- Non utilizzare la spazzola mop per aspirare liquidi (acqua, bevande).
- Quando si utilizza la spazzola mop, attaccare sempre i panni morbidi per mop.
- Non pulire pavimenti e tappeti rivestiti, ruvidi o delicati con la spazzola mop.
- Non utilizzare la spazzola mop per pulire ripetutamente lo stesso punto per un periodo di tempo prolungato. L'iniezione di acqua alla spazzola mop può fare entrare acqua nel punto di ingresso della polvere e danneggiare l'elettrodomestico.
- Non calpestare la spazzola mop.
- I pavimenti bagnati possono rappresentare un pericolo di scivolamento. Lasciare asciugare completamente i pavimenti prima di consentire a chiunque di camminarci sopra.
- Non riporre l'elettrodomestico attaccando il serbatoio dell'acqua pieno alla spazzola mop.

ATTENZIONE PER L'AMBIENTE

Smaltimento delle apparecchiature obsolete



- Tutte le apparecchiature elettriche ed elettroniche, contrassegnate da questo simbolo ("bidone della spazzatura barrato da una croce"), devono essere raccolte e smaltite separatamente rispetto agli altri rifiuti urbani misti mediante impianti di raccolta specifici installati da enti pubblici o dalle autorità locali. Si ricorda che gli utenti finali domestici possono consegnare gratuitamente le apparecchiature elettriche ed elettroniche a fine vita presso il punto vendita all'atto dell'acquisto di una nuova apparecchiatura equivalente. Gli utenti finali domestici possono inoltre consegnare gratuitamente apparecchiature elettriche ed elettroniche di piccolissime dimensioni (non eccedenti i 25 cm) a fine vita direttamente presso un punto vendita a ciò abilitato, senza obbligo di acquistare una apparecchiatura nuova di tipo equivalente. Si prega di informarsi previamente presso il punto vendita prescelto circa tale ultima modalità di conferimento dell'apparecchiatura a fine vita.
- Il corretto smaltimento dell'unità obsoleta contribuisce a prevenire possibili conseguenze negative sulla salute degli individui e sull'ambiente. Una gestione responsabile del fine vita delle apparecchiature elettriche ed elettroniche da parte degli utenti contribuisce al riutilizzo, al riciclaggio ed al recupero sostenibile dei prodotti obsoleti e dei relativi materiali.
- Per informazioni più dettagliate sullo smaltimento delle apparecchiature obsolete, contattare l'ufficio del comune di residenza, il servizio di smaltimento rifiuti o il punto vendita in cui è stato acquistato il prodotto. (www.lg.com/global/recycling)

14 ISTRUZIONE PER LA SICUREZZA

Smaltimento delle batterie/accumulatori



- Questo simbolo potrebbe essere associato ai simboli chimici del mercurio (Hg), cadmio (Cd) o piombo (Pb) se la batteria contiene più di 0,0005% di mercurio, 0,002% di cadmio o 0,004% di piombo.
- Tutte le batterie e gli accumulatori dovrebbero essere smaltiti separatamente rispetto alla raccolta differenziata municipale, mediante impianti di raccolta specifici designati dal governo o dalle autorità locali.
- Il corretto smaltimento di batterie e accumulatori obsoleti contribuisce a prevenire possibili conseguenze negative sull'ambiente, sulla salute umana e su tutte le altre specie viventi.
- Per informazioni più dettagliate sullo smaltimento di batterie e accumulatori obsoleti, contattare il comune, il servizio di smaltimento rifiuti o il negozio in cui è stato acquistato il prodotto. (<http://www.lg.com/global/sustainability/environment/take-back-recycling/global-network-europe>)

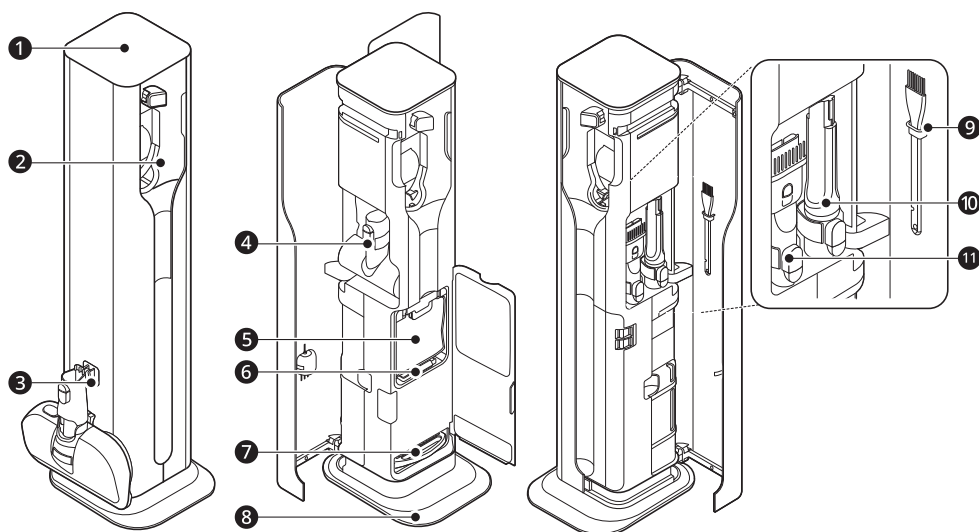
INSTALLAZIONE

Panoramica del prodotto

Le immagini in questa guida possono essere differenti dai reali componenti e accessori, che sono soggetti a modifiche senza preavviso da parte del produttore per migliorare il prodotto.

Vista frontale

ITALIANO



Nome parte		Nome parte	
1	Pannello di controllo	7	Filtro HEPA (esauribile)
2	Unita' di posizionamento dell'aspirapolvere	8	Base di appoggio
3	Gancio per spazzola*1	9	Pennello per pulizia
4	Spazzola per materassi o Spazzola Mini	10	Accessorio Crevice
5	Sacchetto della polvere (esauribile)	11	Accessorio Combination
6	Filtro di protezione del motore (esauribile)		

*1 C'è anche un gancio per la spazzola sulla destra.

16 INSTALLAZIONE

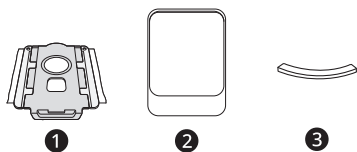
NOTA

- Utilizzare la stazione di ricarica solo con l'aspirapolvere in dotazione. Non utilizzare un aspirapolvere diverso da quello progettato per essere utilizzato con la stazione di ricarica, poiché potrebbe causare una chiusura non corretta dei prodotti e il mancato svuotamento della polvere dall'aspirapolvere.

Accessori

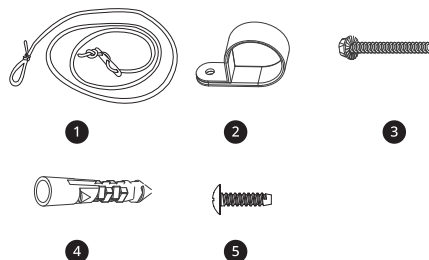
*1 Questo accessorio è disponibile solo su alcuni modelli.

Accessori inclusi



- ❶ Sacchetto della polvere (esauribile)
- ❷ Base di appoggio*1
- ❸ Guarnizioni (4EA)*1

Kit di installazione



- ❶ Stringa (compresa la guida e il loop)
- ❷ Cremagliera di fissaggio (2EA)
- ❸ Vite di fissaggio a parete
- ❹ Ancoraggio per fissaggio a parete
- ❺ Vite di fissaggio del prodotto

NOTA

- Potrebbe essere necessario sostituire il filtro HEPA del sacchetto della polvere e il filtro di protezione del motore. Contattare un centro di assistenza clienti di LG Electronics.

Specifiche

Elettrodomestico

Modello	VDS-ST1****
Dimensioni (Larghezza X Profondità X Altezza)	255 mm X 297 mm x 1009 mm
Peso	Circa 10,1 kg
Consumo energetico	1700 W (pulizia) 0,4 A (carica)

Ingresso	230 V~ 50 Hz
Uscita	28,3 V $\overline{=}$ 1,15 A

Batteria

La stazione di ricarica consente di caricare due batterie ma caricare una batteria alla volta.

La batteria di riserva inizierà a caricarsi solo quando la batteria dell'aspirapolvere sarà completamente carica.

NOTA

- Il numero di batterie varia a seconda dell'aspirapolvere acquistato. La batteria di riserva è acquistabile separatamente.

Modello	EAC633822**
Voltaggio	25,9 V $\overline{=}$
Capacità	2400 mA

18 INSTALLAZIONE

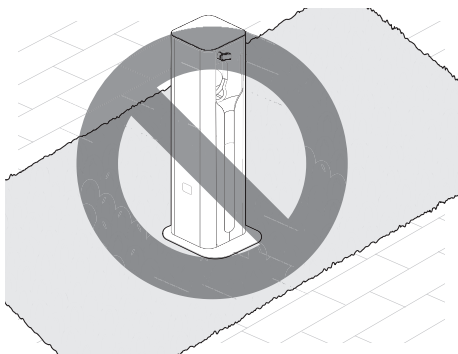
Installazione della stazione di ricarica

Installazione

Seguire i passaggi seguenti per installare la stazione di ricarica su un pavimento duro e piano.

⚠ ATTENZIONE

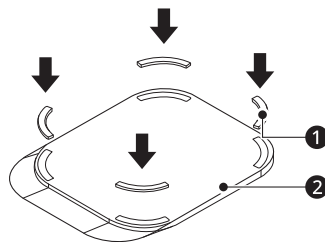
- Non installare su pavimenti in moquette o tappeti. Il prodotto potrebbe cadere, causando lesioni o danni.



- Se la base di appoggio e il prodotto non sono assemblati correttamente, il prodotto potrebbe cadere, causando danni o lesioni al prodotto.

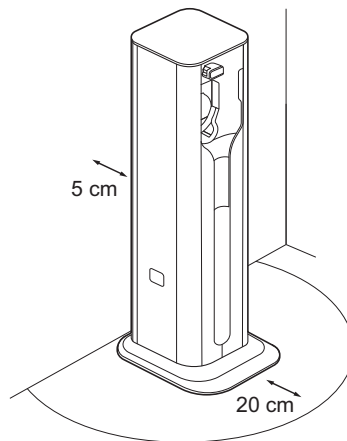
- 1 Prima di installare il prodotto, fissare le guarnizioni ① alle quattro scanalature sul retro della base di appoggio ②.
 - Staccare la carta dalla guarnizione, rimuovere le sostanze estranee dalla scanalatura e quindi attaccare il lato adesivo della guarnizione alla base di appoggio.
 - Il fissaggio delle guarnizioni sulla base di appoggio può impedire che la base di

appoggio scivoli o graffi il pavimento durante l'installazione del prodotto.



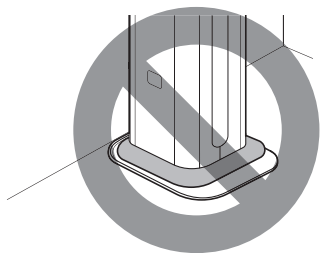
- 2 Posizionare la base di appoggio su una superficie piana e dura con il lato lungo rivolto in avanti. Posizionare il prodotto sulla base di appoggio.

- Installare la base di appoggio con almeno 5 cm di spazio nella parte posteriore. Se si prevede di riporre la spazzola mop sulla stazione, lasciare più di 5 cm.
- Mantenere un raggio di 20 cm davanti agli ostacoli per aprire le porte della stazione.



- 3 Posizionare la stazione sulla base di appoggio e premere con decisione su tutti i lati per fissarla alla base.
 - Se correttamente assemblati, la base di appoggio e la stazione dovrebbero essere posizionate piatte sul pavimento senza

oscillazioni o rigonfiamenti nella base di appoggio.



- 4 Utilizzando il kit antiribaltamento, fissare saldamente il prodotto alla parete.
- 5 Collegare la spina di alimentazione alla presa.
 - Quando la spina di alimentazione è collegata correttamente, il display di stato lampeggia e l'impostazione del prodotto viene inizializzata. Una volta completata l'inizializzazione, il display di stato si spegne.
 - Usare una fascetta in velcro per legare e riordinare il cavo in eccesso.

Installazione del kit antiribaltamento

Il kit antiribaltamento ha lo scopo di fissare saldamente il prodotto alla parete per evitare che il prodotto cada o si ribalti, il che potrebbe causare lesioni personali o danni al prodotto o al pavimento. Installare e utilizzare il kit nel modo seguente.

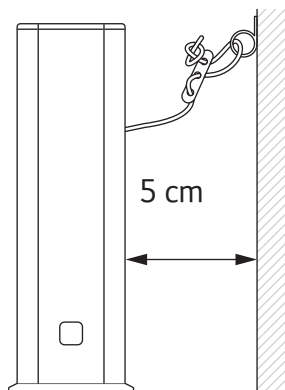
⚠ AVVERTENZA

- Leggere attentamente e seguire le linee guida per prevenire danni alle cose o lesioni personali.
- Non appoggiarsi al prodotto né appoggiarvi sopra oggetti pesanti.
- Gestire e sorvegliare i bambini o gli animali da compagnia per evitare che urtino il prodotto e cadano o si aggrappino al prodotto.
- Se si preferisce non installare immediatamente questo kit, assicurarsi di tenerlo fuori dalla

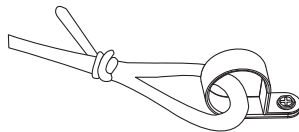
portata dei bambini poiché ciò potrebbe rappresentare un rischio di soffocamento.

- Non utilizzare questo kit per scopi diversi dall'installazione della stazione di ricarica.
- Quando si praticano i fori per il montaggio del kit antiribaltamento, prestare attenzione e indossare guanti, indumenti protettivi e occhiali protettivi per evitare lesioni personali.
- Se è presente un tubo (tubo del gas, tubo dell'acqua, tubo pneumatico, ecc.), un cavo elettrico o un filo elettrico dietro la parete, non installare il prodotto su quella parete.

- 1 Prima di spostare il prodotto nella sua posizione finale, decidere una posizione corretta per l'installazione dell'ancoraggio di fissaggio a parete
 - Installare l'ancoraggio di fissaggio a parete e la cremagliera di fissaggio direttamente dietro il prodotto.



- 2 Inserire la cremagliera di fissaggio nell'anello all'estremità della corda e inserire la vite di fissaggio a parete fornita nel foro della vite della cremagliera di fissaggio.

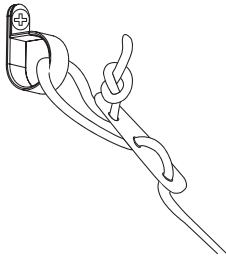


- 3 Praticare un foro di 4 mm di larghezza e 44,5 mm di profondità nella posizione prescelta sulla parete di cemento e inserire l'ancoraggio

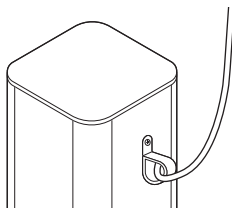
20 INSTALLAZIONE

di fissaggio a parete nel foro. Fissare saldamente la cremagliera alla parete utilizzando la vite di fissaggio a parete.

- Inserire la corda più vicina nel nodo scorrevole e formare un cappio come mostrato in figura. Inserire la cremagliera di fissaggio nell'anello e inserire la vite di fissaggio del prodotto nel foro della vite della cremagliera di fissaggio.



- Allineare il foro della vite sulla cremagliera di fissaggio con il foro sul retro del prodotto e fissare saldamente la cremagliera di fissaggio al prodotto serrando la vite di fissaggio del prodotto.



- Regolare la lunghezza della corda sulla guida tirandola in base allo spazio tra la parete e il prodotto.

⚠ ATTENZIONE

- Non serrare eccessivamente la vite di fissaggio a parete. Ciò potrebbe causare l'allentamento del fissaggio a parete e la caduta del prodotto, con conseguenti lesioni personali o danni al prodotto.
- Utilizzare la cremagliera di fissaggio solo se il muro è un muro di cemento o solido. Se la parete non è solida e il prodotto cade, potrebbero verificarsi lesioni personali o danni al prodotto.
- Non inserire la cremagliera di fissaggio nell'anello centrale. In caso contrario, la guida

potrebbe scivolare dopo la caduta del prodotto, provocando lesioni personali o danni al prodotto.

- Se la distanza tra la parete e il prodotto è eccessiva, il prodotto potrebbe cadere.

Conservare gli accessori

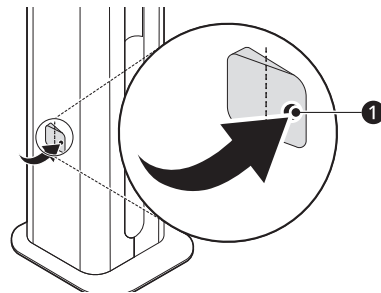
Conservazione degli accessori

Utilizzare il prodotto per riporre l'imbrocco e i componenti forniti con l'aspirapolvere.

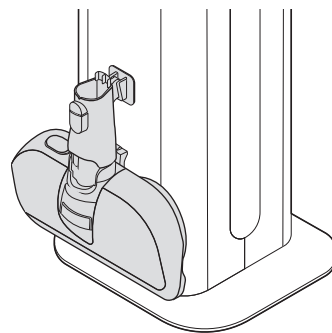
I componenti possono differire a seconda del modello di aspirapolvere.

Conservazione sui lati

- Aprire il gancio della spazzola ❶ su entrambi i lati del prodotto.
 - Per aprire i ganci della spazzola, premere sul lato destro. Fare attenzione a non pizzicarsi le dita durante l'apertura.

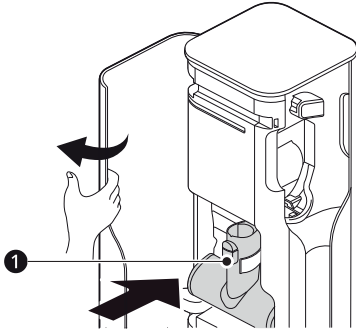


- Appendere la spazzola al gancio della spazzola.

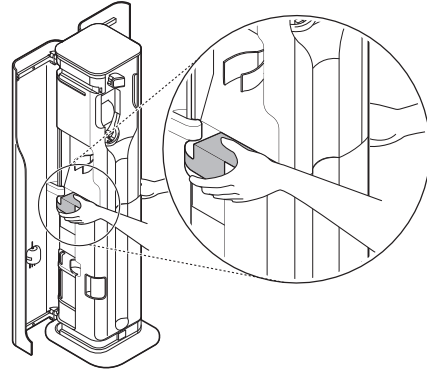


Conservazione all'interno

- 1 Aprire lo sportello sinistro del prodotto e inserire la spazzola per materassi o la spazzola Mini 1 per riporlo.

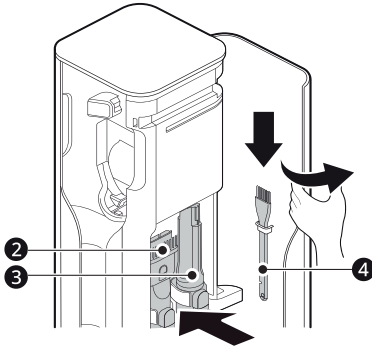


- Per trasportare il prodotto, aprire entrambe le porte e tenere le aree indicate.



ITALIANO

- 2 Aprire lo sportello destro e inserire l'accessorio Combination 2, l'accessorio Crevice 3 e il pennello per pulizia 4 per riporlo.



NOTA

- Prima di spostare il prodotto, scollegarlo e rimuovere l'aspirapolvere, le spazzole e gli accessori.

USO

Carica della batteria

Prima di caricare la batteria

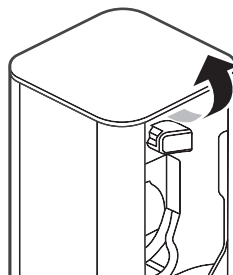
- Assicurarsi che l'adattatore sia collegato sia alla stazione di ricarica che alla presa di corrente.
- La ricarica completa di una singola batteria richiede solitamente 4 ore. Ci vorrà il doppio del tempo per caricare sia la batteria principale che quella aggiuntiva.
- La batteria non verrà caricata se la temperatura interna è inferiore a 5 °C. Caricare la batteria solo quando la temperatura interna è compresa tra 5 °C e 38 °C.
- Alla fine sarà necessario sostituire la batteria. A causa delle caratteristiche della batteria, l'autonomia si riduce dopo aver utilizzato l'elettrodomestico ripetutamente per un periodo prolungato.
- L'ultima barra dell'indicatore della batteria inizia a lampeggiare quando questa deve essere ricaricata. Utilizzare l'elettrodomestico con una batteria completamente carica.
- Per mantenere la durata della batteria sui modelli a doppia batteria, scambiare periodicamente le posizioni delle stesse, tra il corpo del prodotto e la stazione di ricarica della batteria aggiuntiva.

Carica della batteria aggiuntiva

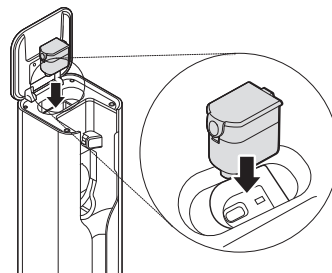
Dopo che l'aspirapolvere ha terminato la carica, la batteria di riserva inizierà a caricarsi.

Sono fornite una o due batterie. Il numero di batterie varia a seconda del modello acquistato.

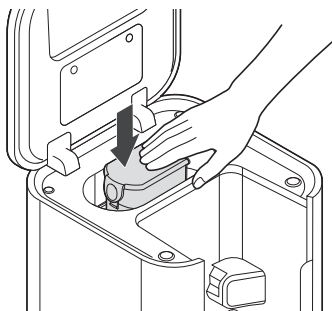
- 1 Sollevare la parte anteriore del pannello di controllo situato nella parte superiore della stazione di ricarica.



- 2 Per inserire, allineare la batteria con il contorno del caricabatteria.



- 3 Spingere la batteria verso il basso nel vano.



NOTA

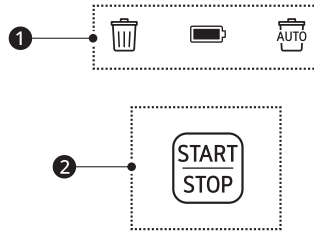
- L'icona della batteria di riserva (🔋) nel display di stato lampeggia durante la carica e poi si accende brevemente e si spegne per risparmiare energia quando la carica è completa.

- Inserire completamente la batteria di riserva. Se la batteria di riserva è inserita correttamente, l'icona della batteria di riserva (🔋) lampeggia.

Iniziare

Caratteristiche del pannello di controllo

Pannello di controllo

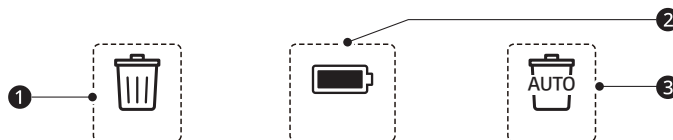


	Elenco	Descrizioni
1	Display di stato	Il display mostra lo stato dell'operazione di svuotamento della polvere o quando sostituire il sacchetto della polvere, lo stato di carica della batteria di riserva e la modalità di svuotamento della polvere.

24 USO

	Elenco	Descrizioni
2	Inizio	<p>Premere il pulsante Start/Stop una volta per avviare l'operazione di svuotamento della polvere.</p> <ul style="list-style-type: none"> Quando si seleziona il pulsante Start/Stop, viene riprodotta una melodia. Quando l'aspirapolvere è montato nella stazione di svuotamento, il coperchio del contenitore della polvere si apre automaticamente e inizia l'operazione di svuotamento della polvere. Al momento dell'acquisto del prodotto, la modalità di svuotamento manuale della polvere è impostata per impostazione predefinita.
	Fermata	<p>Premere il pulsante Start/Stop una volta per annullare o mettere in pausa l'operazione di svuotamento della polvere.</p> <ul style="list-style-type: none"> Lo svuotamento della polvere opera in 3 fasi, e la sua funzione è diversa per ogni fase (preparazione ~ svuotamento della polvere ~ completamento). <ul style="list-style-type: none"> Premendo il pulsante Start/Stop nella Fase di Preparazione (montaggio del corpo dell'aspirapolvere): l'operazione di svuotamento della polvere viene annullata e il prodotto torna allo stato di carica. Premendo il pulsante Start/Stop nella fase di svuotamento della polvere (il coperchio del contenitore della polvere si apre automaticamente e l'operazione di svuotamento della polvere ha inizio): l'indicatore di svuotamento della polvere (sostituzione del sacchetto) lampeggia in bianco ed emette un segnale acustico e l'operazione di svuotamento della polvere viene messa in pausa. Ripremere il pulsante Start/Stop per avviare l'operazione di svuotamento della polvere aggiuntiva. Premere il pulsante Start/Stop nella fase di completamento (il coperchio del contenitore della polvere si chiude automaticamente, il corpo dell'aspirapolvere viene rilasciato): Premendo il pulsante Start/Stop non funziona
	Cambiare modalità di svuotamento della polvere	<p>Tenere premuto il pulsante Start/Stop per almeno 3 secondi per passare dalla modalità di svuotamento della polvere automatica a quella manuale.</p>

Display di stato



	Elenco	Descrizioni
1	Indicatore di svuotamento della polvere (sostituzione del sacchetto)	<ul style="list-style-type: none"> • Indica lo stato dell'operazione di svuotamento della polvere o quando sostituire il sacchetto della polvere. <ul style="list-style-type: none"> - Bianco: il prodotto sta svuotando la polvere. - Rosso lampeggiante: se l'indicatore lampeggia in rosso durante lo svuotamento della polvere, significa che è necessario sostituire il sacchetto della polvere. Al termine dell'operazione di svuotamento della polvere, sostituire il sacchetto della polvere. - Rosso lampeggiante, segnale acustico: se l'operazione di svuotamento della polvere è completa e il sacchetto della polvere è pieno, l'indicatore lampeggia in rosso, emette un segnale acustico 10 volte e poi si spegne. - Se l'indicatore lampeggia in rosso, sostituire il sacchetto della polvere per mantenere le prestazioni del prodotto.
2	Indicatore della batteria di riserva	<ul style="list-style-type: none"> • Indica lo stato di carica della batteria di riserva. <ul style="list-style-type: none"> - Lampeggia: quando la batteria di riserva è montata nel caricatore. - Acceso (fisso): la carica della batteria di riserva è completa. - La batteria di riserva non si ricarica finché la batteria montata nell'aspirapolvere non è completamente carica. Controllare il livello della batteria sull'impugnatura dell'aspirapolvere per verificare se la ricarica è completa.
3	Indicatore di svuotamento automatico	<ul style="list-style-type: none"> • Si accende per indicare che la modalità di svuotamento automatico della polvere è attiva. <ul style="list-style-type: none"> - La modalità di svuotamento automatico della polvere avvia automaticamente l'operazione ogni volta che l'aspirapolvere viene montato correttamente sul prodotto. - Se si rimuove l'aspirapolvere e lo si monta immediatamente, l'operazione di svuotamento della polvere potrebbe non avviarsi automaticamente, a seconda delle circostanze. Se non si avvia automaticamente, seleziona il pulsante Start/Stop per iniziare.

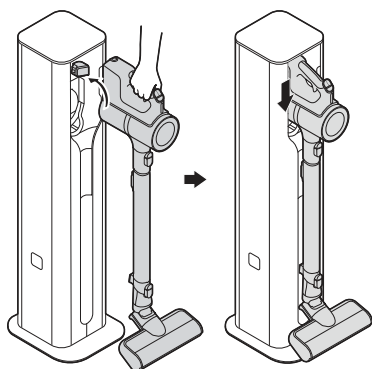
NOTA

- Rimuovere tutta la plastica protettiva dall'aspirapolvere prima dell'uso. In caso contrario, potrebbe causare rumori anomali durante l'operazione di svuotamento della polvere.

Utilizzo del prodotto

Utilizzo della modalità manuale

- 1 Inserire l'aspirapolvere nel prodotto.
 - Dopo aver regolato il tubo di regolazione della lunghezza dell'aspirapolvere alla lunghezza più corta, fissarlo al prodotto.
 - Se il tubo dell'aspirapolvere è collegato a un accessorio Combination o a un accessorio Crevice, l'aspirapolvere non entrerà nella stazione di svuotamento. Montare l'aspirapolvere sulla stazione di svuotamento anche con l'accessorio Combination o l'accessorio Crevice collegato.
 - Se l'aspirapolvere si adatta correttamente all'interno del prodotto, l'allarme suonerà. Se l'allarme non suona, reinserire l'aspirapolvere.
 - Prima di iniziare l'operazione di svuotamento della polvere, tirare verso il basso 2 o 3 volte la leva di facile svuotamento dell'aspirapolvere per rimuovere la polvere e facilitare l'operazione.



- 2 Premere il pulsante **Start/Stop**. L'icona di svuotamento della polvere (sostituzione del sacchetto) lampeggia in bianco e l'operazione di svuotamento della polvere inizia con una melodia.
- 3 Quando l'operazione di svuotamento della polvere è completata, viene emessa una melodia, l'icona di svuotamento della polvere

(sostituzione sacchetto) si spegne e l'aspirapolvere inizia a caricarsi.

Utilizzo della modalità automatica

Quando è impostata la modalità di svuotamento automatico della polvere, l'operazione di svuotamento della polvere si avvia automaticamente ogni volta che l'aspirapolvere è correttamente inserito nel prodotto.

- 1 Tenere premuto il pulsante **Start/Stop** per 3 secondi per passare dalla modalità Manuale alla modalità Automatica.
- 2 Inserire l'aspirapolvere nel prodotto.
- 3 Quando l'operazione di svuotamento della polvere è completata, viene emessa una melodia, l'icona di svuotamento della polvere (sostituzione sacchetto) si spegne e l'aspirapolvere inizia a caricarsi.

⚠ AVVERTENZA

- Non lavare il corpo dell'aspirapolvere o l'imbocco con acqua. Se l'acqua entra nel motore integrato, può causare scosse elettriche o incendi.

⚠ ATTENZIONE

- Non rimuovere forzatamente l'aspirapolvere durante l'operazione di svuotamento della polvere o quando è in pausa. Poiché l'aspirapolvere è montato, il prodotto potrebbe rompersi o cadere, causando lesioni o danni al prodotto.
 - Rimuovere l'aspirapolvere dopo che l'icona di svuotamento della polvere (sostituzione sacchetto) nel display di stato si è completamente spenta.
- Non mettere oggetti estranei come mani, spazzatura, giocattoli nell'area di aspirazione della polvere del prodotto senza un'unità di posizionamento dell'aspirapolvere.
- Non spingere, tirare o appoggiarsi al prodotto; potrebbe cadere, causando lesioni o danni.

⚠ ATTENZIONE

- Non posizionare oggetti come smartphone sul pannello di controllo del prodotto. Il prodotto potrebbe non funzionare correttamente a causa delle vibrazioni o l'oggetto potrebbe cadere sul pavimento, causando lesioni o danni.
 - Se l'alimentazione si spegne improvvisamente durante l'operazione di svuotamento della polvere, non sarà possibile rimuovere l'aspirapolvere dalla stazione di svuotamento. Le cause della perdita di alimentazione includono un'interruzione di corrente, una ciabatta spenta, un cavo di alimentazione scollegato e un interruttore automatico scattato.
 - Una volta ripristinata l'alimentazione, il prodotto verrà riavviato e quindi il prodotto potrà essere rimosso dalla stazione di svuotamento.
- polvere residua. Per ulteriori informazioni, vedere il manuale del proprietario dell'aspirapolvere.
- La funzione AUTO di svuotamento della polvere potrebbe non essere in grado di rimuovere polvere e detriti dal contenitore dell'aspirapolvere se la funzione della leva del compressore è stata utilizzata ripetutamente. Un accumulo di polvere compressa e detriti all'interno del contenitore dall'utilizzo ripetuto della leva del compressore dovrà essere rimosso manualmente dopo aver utilizzato la funzione AUTO.
 - La funzione UV nello spazio del sacchetto della polvere si avvia automaticamente quando si inserisce la spina di alimentazione in una presa. Funziona per 6 ore ogni giorno.

NOTA

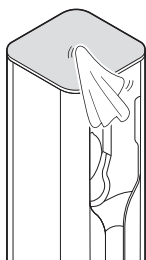
- Il suono del motore ad alte prestazioni potrebbe essere più forte dell'aspirapolvere wireless esistente. È normale sentire suoni come l'aspirapolvere, l'apertura del coperchio del contenitore della polvere, l'unità operativa del prodotto e l'aspirazione.
- Durante l'operazione di svuotamento della polvere dell'aspirapolvere, viene applicata una forza di aspirazione maggiore appena prima del termine dell'operazione di svuotamento della polvere. Il suono può aumentare, tuttavia questo è normale e non indica un guasto.
- Durante l'operazione di svuotamento della polvere, il prodotto e la batteria di riserva non vengono caricati per motivi di sicurezza.
- Sostituire il sacchetto della polvere ogni 3 mesi per mantenere le prestazioni di svuotamento della polvere. La frequenza di sostituzione del sacchetto della polvere può variare a seconda dell'ambiente.
- Il contenitore della polvere potrebbe non essere svuotato completamente in determinate condizioni (molto pieno, contiene peli lunghi, ecc.). In tal caso, premere il pulsante **Start/Stop** per ripetere il processo di svuotamento.
- Pulire l'interno del contenitore della polvere, la leva per lo svuotamento facile della polvere e il grande separatore di polvere per rimuovere la

MANUTENZIONE

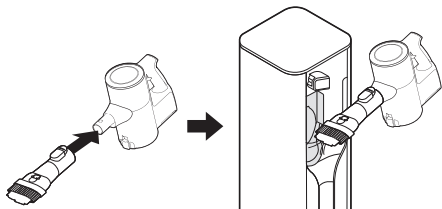
Pulizia dell'elettrodomestico

Pulizia del corpo del prodotto

- 1 Scollegare la spina di alimentazione dalla presa.
- 2 Pulire il pannello di controllo con un panno morbido.
 - Il prodotto potrebbe non funzionare correttamente se è presente polvere sul pannello di controllo.

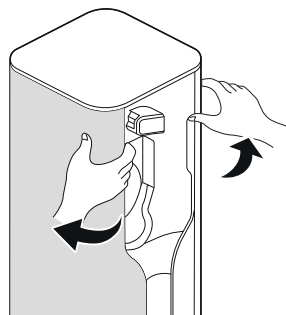


- 3 Pulire la polvere intorno all'area di aspirazione della polvere utilizzando un aspirapolvere.

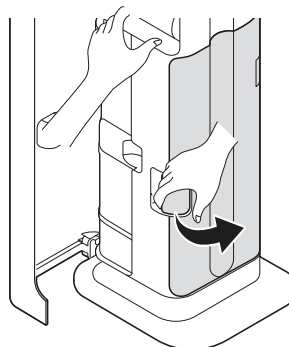


Sostituzione del sacchetto della polvere

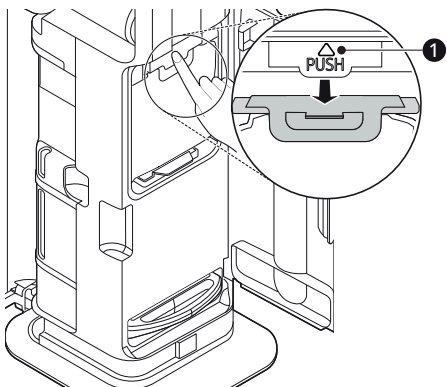
- 1 Aprire gli sportelli sinistro e destro del magazzino componenti.



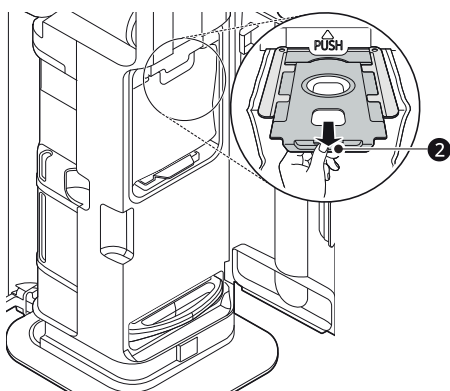
- 2 Tenere il prodotto con una mano e aprire lo sportello del sacchetto della polvere con l'altra mano.



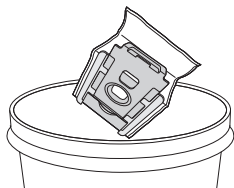
- 3** Premere il ▲ pulsante ❶ sull'etichetta **PUSH** con una mano. Il sacchetto della polvere viene rilasciato.



- 4** Estrarre la leva del sacchetto della polvere ❷ per rimuovere il sacchetto della polvere.
- Quando si estrae il sacchetto della polvere, l'apertura superiore si chiude.

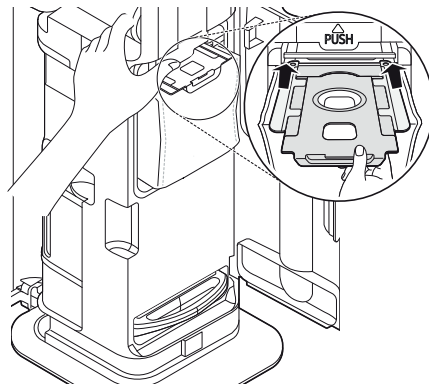


- 5** Buttare via il sacchetto della polvere.

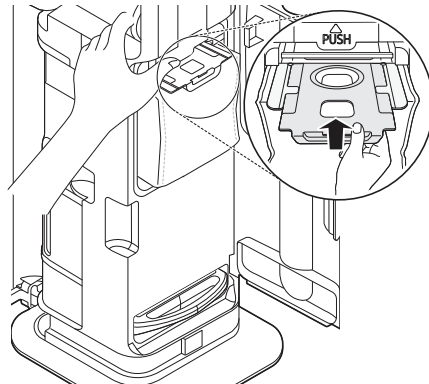


- 6** Preparare un nuovo sacchetto della polvere.
- Per evitare odori, non riutilizzare i sacchetti della polvere.

- 7** Posizionare l'estremità del sacchetto della polvere sulla guida all'interno del prodotto.

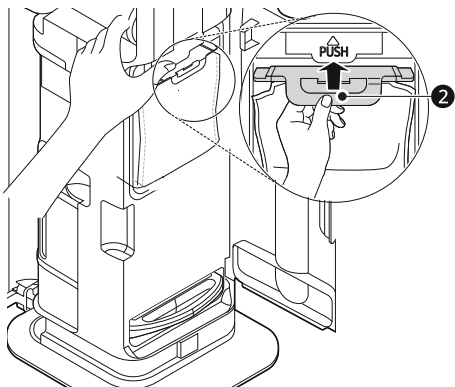


- 8** Far scorrere il sacchetto della polvere lungo le guide del prodotto fino a quando non è completamente inserito.



30 MANUTENZIONE

- 9** Afferrare la leva del sacchetto della polvere **2** e spingerla verso l'alto finché non si sente un "clac".



NOTA

- Lo sportello del sacchetto della polvere non si chiude senza un sacchetto della polvere. Eliminare il sacchetto della polvere e assicurarsi di inserire un nuovo sacchetto della polvere.
- Sostituire il sacchetto della polvere una volta ogni 3 mesi. Il ciclo di sostituzione può variare a seconda dell'ambiente.
- Sostituire il sacchetto della polvere se emana cattivo odore, anche se non è pieno.
- Potrebbe essere necessario sostituire il filtro di protezione del motore. Contattare un centro assistenza clienti LG Electronics.

Pulizia dei filtri

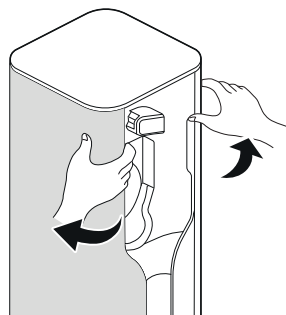
Pulire il filtro di protezione del motore e il filtro HEPA ogni 3 mesi o prima se la funzione di svuotamento della polvere sembra più debole.

- Pulire i filtri più frequentemente se l'elettrodomestico viene utilizzato regolarmente o in zone con molta polvere.

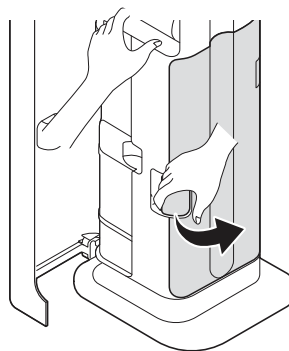
⚠ ATTENZIONE

- Non utilizzare l'elettrodomestico senza il filtro HEPA e il filtro di protezione del motore installati. Ciò potrebbe causare danni al prodotto.

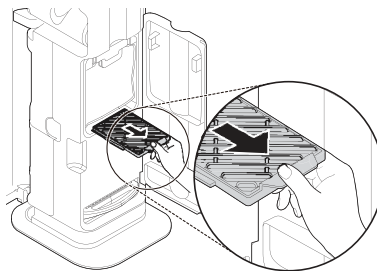
- 1** Aprire gli sportelli di stoccaggio dei componenti sinistro e destro.



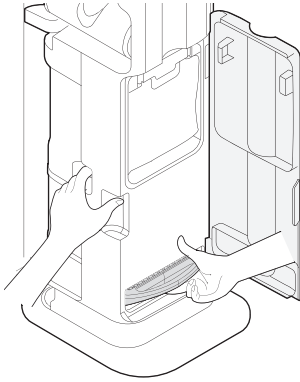
- 2** Tenere il prodotto con una mano e aprire lo sportello del sacchetto della polvere con l'altra mano.



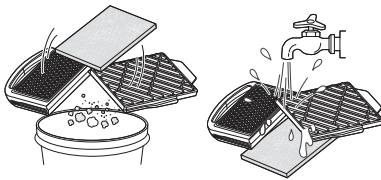
- 3** Tenere il prodotto con una mano ed estrarre il filtro di protezione del motore con l'altra mano.



- 4** Per rimuovere il filtro HEPA, afferrare la parte inferiore del prodotto e tirare l'estremità della maniglia del filtro.



- 5** Rimuovere la polvere dal filtro di protezione del motore e dal filtro HEPA una volta ogni 3 mesi e lavarli con acqua a temperatura ambiente.



- Per evitare cattivi odori e il malfunzionamento del motore, lasciare asciugare completamente il filtro di protezione del motore e il filtro HEPA in un'area ben ventilata al riparo dalla luce solare diretta per almeno 24 ore prima di rimontarlo.
- 6** Reinserrire il filtro di protezione del motore e il filtro HEPA nelle posizioni originali.
- Assicurarsi che i filtri siano in posizione prima di utilizzare il prodotto.

RISOLUZIONE DEI PROBLEMI

Prima di chiamare l'assistenza

Uso

ITALIANO

Sintomi	Causa & Soluzione
Lo svuotamento della polvere non funziona.	La spina di alimentazione non è collegata. <ul style="list-style-type: none"> Collegare la spina di alimentazione a una presa.
	L'aspirapolvere non è inserito correttamente nel prodotto. <ul style="list-style-type: none"> Rimuovere l'aspirapolvere e reinserirlo. Se è installato correttamente, verrà emesso un segnale acustico.
	L'operazione di svuotamento della polvere viene interrotta. <ul style="list-style-type: none"> Quando si preme il pulsante di avvio/arresto dello svuotamento della polvere, l'operazione di svuotamento della polvere inizia daccapo.
	È impostato sulla modalità di svuotamento della polvere automatico o manuale. <ul style="list-style-type: none"> Al momento dell'acquisto del prodotto, la modalità di svuotamento manuale della polvere è impostata di default. Dopo aver inserito l'aspirapolvere nel prodotto, premendo il pulsante di avvio/arresto dello svuotamento della polvere si avvia l'operazione di svuotamento della polvere. Quando è in modalità di svuotamento automatico della polvere, l'operazione di svuotamento della polvere si avvia automaticamente ogni volta che l'aspirapolvere è correttamente inserito nel prodotto.
L'inizializzazione delle impostazioni del prodotto non funziona anche dopo aver ricollegato la spina di alimentazione.	Il motore interno del prodotto non funziona correttamente. <ul style="list-style-type: none"> Scollegare la spina di alimentazione dalla presa e contattare un centro di assistenza LG Electronics.
L'alimentazione è stata interrotta.	L'alimentazione è stata interrotta. <ul style="list-style-type: none"> Controllare se la spina di alimentazione è collegata correttamente alla presa. Se si utilizza una striscia multipresa, assicurarsi che sia accesa. Controllare se l'interruttore è scattato o c'è un'interruzione di corrente.
Non si caricherà.	Non è collegato. <ul style="list-style-type: none"> Collegarlo a una presa.
	È presente un oggetto estraneo sui terminali di ricarica. <ul style="list-style-type: none"> Dopo lo scollegamento dalla presa, rimuovere eventuali corpi estranei dal terminale di ricarica con un panno asciutto.

Sintomi	Causa & Soluzione
Non si caricherà.	<p>La temperatura della stanza era di 5 °C o meno durante la ricarica.</p> <ul style="list-style-type: none"> La ricarica potrebbe non funzionare se la temperatura del luogo di ricarica è di 5 °C o inferiore. Prima dell'uso, caricare completamente l'aspirapolvere a una temperatura superiore a 5 °C.
	<p>L'aspirapolvere non è inserito correttamente nel prodotto.</p> <ul style="list-style-type: none"> Quando l'aspirapolvere è inserito correttamente nel prodotto, viene emesso un segnale acustico. Se il segnale acustico non viene emesso, reinserire l'aspirapolvere.
	<p>La batteria ausiliaria non è inserita correttamente nel prodotto.</p> <ul style="list-style-type: none"> Spingere la batteria ausiliaria fino in fondo. Quando la batteria ausiliaria è inserita correttamente, l'icona della batteria ausiliaria lampeggia.
Il prodotto ha uno strano odore.	<p>Il prodotto viene acquistato entro 3 mesi.</p> <ul style="list-style-type: none"> Gli odori derivanti dalla produzione del prodotto dovrebbero scomparire entro 3 mesi.
	<p>L'aspirapolvere puzza.</p> <ul style="list-style-type: none"> Dopo la pulizia con la spazzola mop, la polvere bagnata può emettere un cattivo odore. Dopo aver terminato la pulizia, rimuovere la polvere umida dalla spazzola mop prima di riporre l'aspirapolvere. Il pre-filtro, il filtro HEPA o il separatore di polvere di grandi dimensioni possono emanare cattivi odori dopo il lavaggio se non vengono asciugati completamente. Dopo averli lavati con acqua, asciugarli accuratamente all'ombra con una buona ventilazione per almeno 24 ore prima di riutilizzarli.
	<p>Il sacchetto della polvere puzza.</p> <ul style="list-style-type: none"> Se si puliscono corpi estranei con un cattivo odore (come escrementi di animali domestici) con un aspirapolvere, l'aspirapolvere potrebbe emanare un cattivo odore anche se non c'è un sacchetto della polvere pieno. Sostituire il nuovo sacchetto della polvere anche se non è pieno. Se non si sostituisce il sacchetto della polvere da molto tempo, potrebbe emanare un cattivo odore. Sostituirlo con un nuovo sacchetto della polvere anche se non è pieno.
Due icone [svuotamento polvere (sostituzione sacchetto) e batteria ausiliaria] lampeggiano contemporaneamente.	<p>Il motore che sostiene l'aspirapolvere non funziona correttamente.</p> <ul style="list-style-type: none"> Scollegare la spina di alimentazione dalla presa e contattare un centro di assistenza LG Electronics.
	<p>Il motore che apre e chiude il coperchio del contenitore della polvere dell'aspirapolvere non funziona correttamente.</p> <ul style="list-style-type: none"> Scollegare la spina di alimentazione dalla presa e contattare un centro di assistenza LG Electronics.

34 RISOLUZIONE DEI PROBLEMI

Sintomi	Causa & Soluzione
Due icone (batteria ausiliaria e svuotamento automatico) lampeggiano contemporaneamente.	Il motore che preme il pulsante di separazione del coperchio del contenitore della polvere dell'aspirapolvere non funziona correttamente. <ul style="list-style-type: none">• Scollegare la spina di alimentazione dalla presa e contattare un centro di assistenza LG Electronics.
Durante l'operazione di svuotamento della polvere, la notifica di svuotamento della polvere lampeggia in rosso.	Il sacchetto della polvere è pieno. <ul style="list-style-type: none">• Gettare via il sacchetto della polvere usato e sostituirlo con un nuovo sacchetto della polvere.
La notifica di svuotamento della polvere lampeggia in rosso per circa 10 secondi e viene emesso un segnale acustico.	Il sacchetto della polvere è pieno. <ul style="list-style-type: none">• Gettare via il sacchetto della polvere usato e sostituirlo con un nuovo sacchetto della polvere.