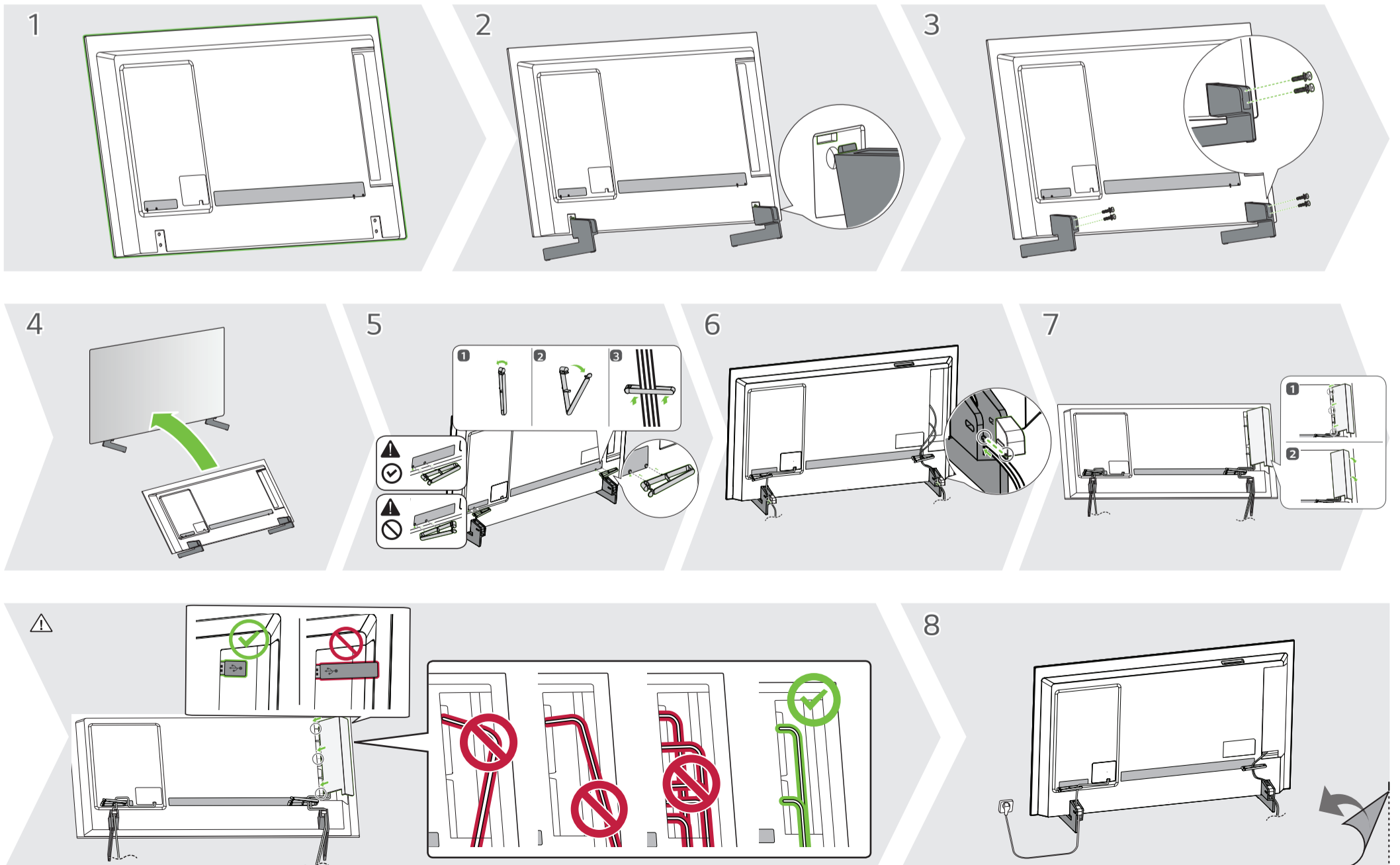
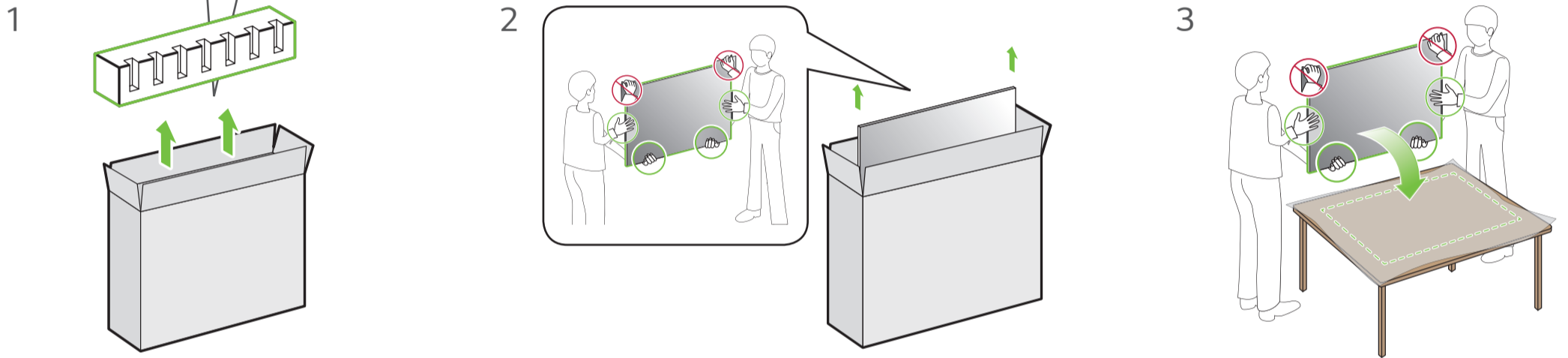
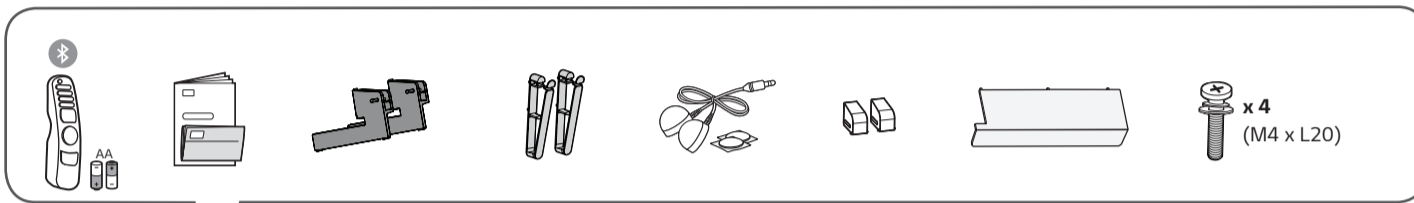
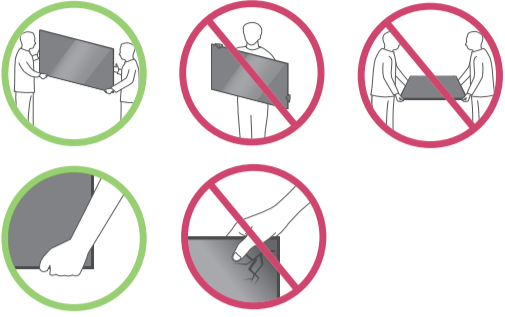
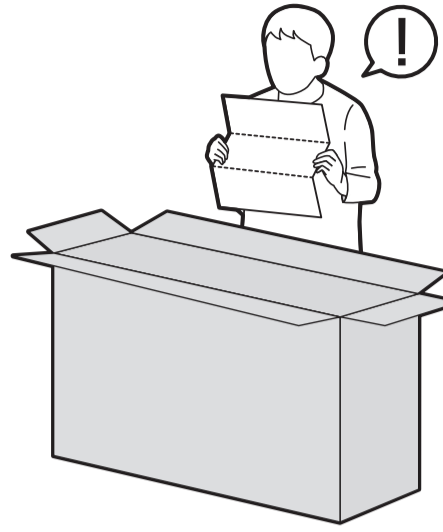
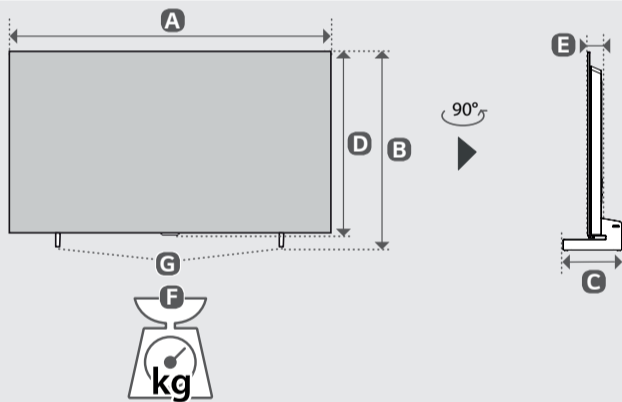
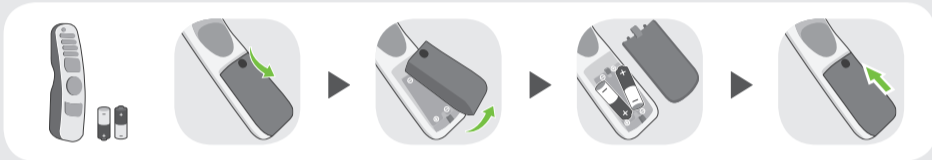
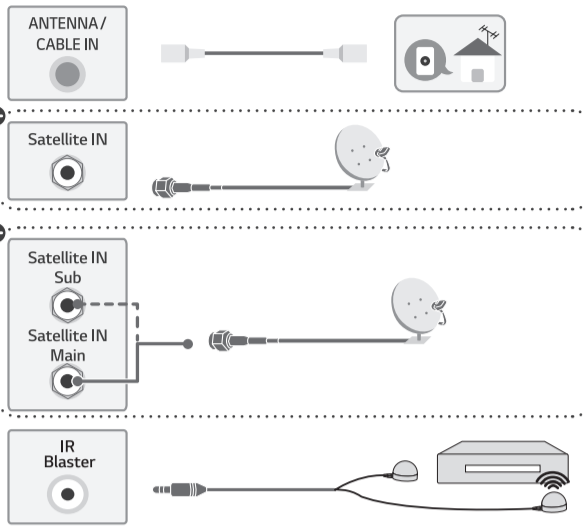
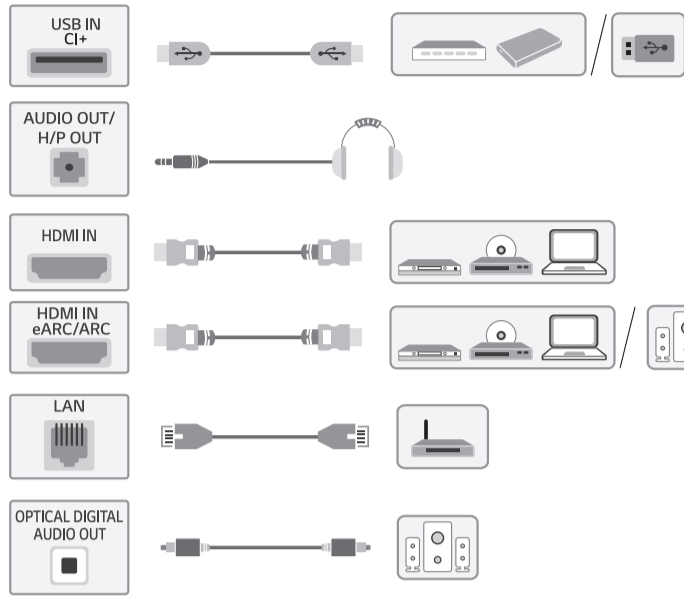


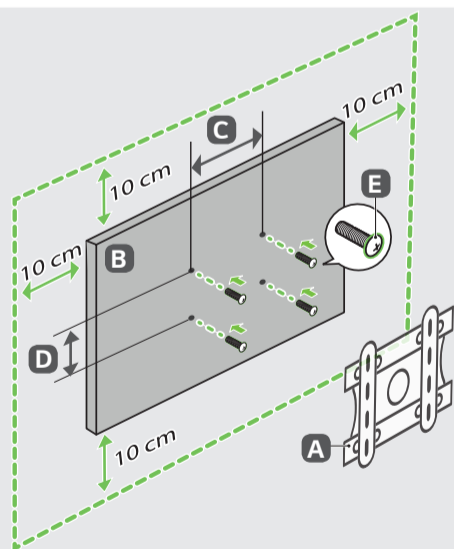


OLED42C2*





	A	B	C	D	E	F	F-G
	(mm)					(kg)	
OLED42C21LA OLED42C24LA OLED42C26LB OLED42C27LA OLED42C29LB OLED42C2RLB	932	577	170	540	41.1	9.3	9.0
Power requirement	AC 100-240 V ~ 50 / 60 Hz						



A	B	C x D (mm)	E
OLW480B	OLED42C2*	300 x 200	M6



- | | | |
|---|---|---|
| English · Read Safety and Regulatory. | Hrvatski · Pročitajte Sigurnost i usklađenost s propisima . | Română · Consultați manualul referitor la siguranță și reglementare . |
| Deutsch · Lesen Sie die Sicherheitsanweisungen und Richtlinien . | Shqip · Lexoni paragrafin " Siguria dhe rregullimi ". | Български · Прочетете Безопасност и регулаторни стандарти . |
| Français · Lire le document Sécurité et mesures réglementaires . | Bosanski · Pročitajte dio Sigurnost i propisi . | Eesti · Lugege ohutus- ja normatiivteavet . |
| Italiano · Leggere il manuale Sicurezza e normative . | Македонски · Прочитajte за безбедноста и регулативата . | Lietuvių k. · Perskaitykite Saugos ir norminius reikalavimus . |
| Español · Leer Seguridad y normativa . | Svenska · Läs Säkerhet och föreskrifter . | Latviešu · Izlasiet sadaļu Drošība un normatīvi . |
| Português · Ler informações sobre a Segurança e Regulamentos . | Magyar · Biztonsági szabályzat megtekintése. | Srpski · Pročitajte odeljak Bezbednost i regulatorna pitanja . |
| Nederlands · Veiligheidsinformatie en regelgeving lezen. | Polski · Prosimy o przeczytanie Zasad bezpieczeństwa i uwag dotyczących przepisów . | Norsk · Les sikkerhet og forskrifter . |
| Ελληνικά · Διαβάστε τις οδηγίες για την ασφάλεια και τους κανονισμούς . | Česky · Přečtěte si část Bezpečnost a zákonné předpisy . | Dansk · Læs sikkerhed og lovmæssige bestemmelser . |
| Slovenščina · Preberite varnostne in regulativne vidike . | Slovenčina · Prečítajte si bezpečnostné a regulačné informácie . | Suomi · Lue Turvallisuus ja säännökset -osio. |

⊕ : Depending on model / Abhängig vom Modell / Selon le modèle / In base al modello / En función del modelo / Dependendo do modelo / Afhankelijk van het model / Av λογα με το μοντ λο / Odvisno od modela / Típusfüggő / Zależnie od modelu / Závisí na modelu / V závislosti od modelu / În funcție de model / в зависимости от модели / Sõltub mudelist / Priklauso nuo modelio / Atkarībā no modeļa / U zavisnosti od modela / Ovisno o modelu / Né varási tē modelit / Ovisno o modelu / во зависност од моделот / Berogende på modell / Avhengig av modell / Afhängigt af modellen / Mallin mukaan