



# Ninebot eKickScooter ZING A6

## Manuale Utente



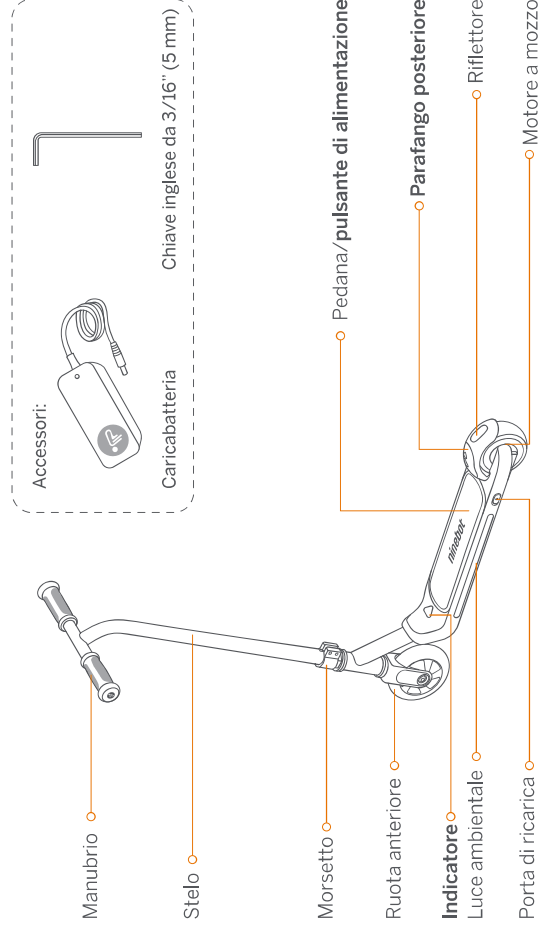
**ninebot**<sup>®</sup>

Per ridurre il rischio di lesioni, è richiesta la supervisione di un adulto. Prima di iniziare la prima corsa, è presente un limite di velocità sul dispositivo ai fini della sicurezza dell'utente. La velocità iniziale è limitata a 3,1 mph (5 km/h) con la spia di colore rosso e un avvisatore acustico. Assicurarsi di scansionare il codice QR per imparare ad azionare a pieno regime il monopattino.

Die Abbildung dient nur zur Veranschaulichung. Das tatsächliche Produkt kann davon abweichen.

Grazie per aver scelto il Ninebot eKickScooter (indicato come il monopattino in questo manuale)! Il monopattino è appositamente progettato per una guida fluida e sicura. Combina la potenza dell'elettricità e lo stile di un monopattino tradizionale. Goditi un'agevole esperienza di guida su questo fantastico monopattino.

## 1. Parti e funzioni



### Pulsante di alimentazione:

Posizionare un singolo piede sulla pedana per avviare il monopattino, quindi si udirà un segnale acustico come richiesta. Togliere entrambi i piedi dalla pedana per 30 secondi e il monopattino si spegnerà automaticamente.

### Parafango posteriore:

- **Interruttore modalità velocità:** se il monopattino è fermo ed è in stato di accensione, muovere due volte il parafango posteriore per cambiare la modalità di velocità.
- **Freno:** Durante la guida, salire sul parafango posteriore per frenare.

### Indicatore

Il colore dell'indicatore mostra il livello della batteria o anomalie:

Livello della batteria	≥ 10%	< 10%	Avviso non attivato o anomalia
Colore dell'indicatore	bianco	rosso	rosso

**NOTA:** Se il livello della batteria è inferiore al 10%, l'indicatore smetterà di lampeggiare.

Il tipo di lampeggiamento dell'indicatore mostra diverse modalità di velocità.

Modalità velocità	Velocità prima marcia	Velocità seconda marcia	Velocità terza marcia
Max. velocità	5,0 mph (8 km/h)	6,2 mph (10 km/h)	7,5 mph (12 km/h)
Indicatore	fisso, con 1 segnale acustico	lampeggia lentamente, con 2 segnali acustici	lampeggia lentamente, con 3 segnali acustici

### Indicazione rapida

Stato	Richiesta
Non attivato	3 segnali acustici brevi (continuamente)
La temperatura della batteria è troppo alta	2 segnali acustici brevi e 1 segnale acustico lungo (continuamente)
La temperatura della batteria è troppo bassa	2 segnali acustici brevi e 2 segnali acustici lunghi (continuamente)
Velocità > 7,5 mph (12 km/h)	2 segnali acustici lunghi (continuamente)
Livello della batteria: <10%	2 segnali acustici brevi
Estrarre e collegare il caricabatteria	1 segnale acustico breve
Accensione	1 segnale acustico breve
Spegnimento	1 segnale acustico lungo

## 2. Sicurezza durante la guida

- 1 Il prodotto viene utilizzato solo per motivi di svago. Non è destinato al trasporto. Non modificare in alcun modo il monopattino per scopi diversi per il quale è stato progettato. Per padroneggiare le abilità di guida, il pilota ha bisogno di fare pratica. Utilizzare il prodotto con cautela poiché è necessaria abilità per evitare cadute o collisioni che possono causare lesioni all'utente o a terze parti.
- 2 Le parti Segway non sono responsabili di eventuali lesioni o danni causati dall'inesperienza dell'utente o dall'inosservanza delle istruzioni riportate nel presente manuale.
- 3 Tenere presente che ogni volta che si guida il monopattino si rischiano lesioni a causa di perdita di controllo, collisioni e cadute. Per ridurre i rischi, è necessario leggere e seguire tutti gli avvisi "PRUDENZA" e "ATTENZIONE". Si prega di comprendere che è possibile ridurre i rischi seguendo le istruzioni e le avvertenze in questo manuale, ma non è possibile eliminare tutti i rischi. Si prega di utilizzare il buon senso durante la guida.
- 4 L'assemblaggio e la regolazione devono essere eseguiti SOLO da adulti. Il monopattino contiene piccole parti che possono costituire un rischio di soffocamento. Per evitare il soffocamento, non permettere ai bambini di accedere alla copertura in plastica. I bambini devono essere sempre sorvegliati dai genitori.
- 5 NON consentire a nessuno di guidare il monopattino da solo a meno che lui/lei e la persona adulta che sorveglia non abbiano letto attentamente questo manuale. È responsabilità dell'adulto supervisore garantire la sicurezza del nuovo utente. Assistere i nuovi utenti fino al momento in cui abbiano preso dimestichezza con il funzionamento basilare del monopattino. Assicurarsi che i nuovi utenti indossino un casco e le altre attrezzature protettive. Quando si lascia il prodotto ad altri, consegnarlo insieme al Manuale Utente.

### **ATTENZIONE**

**Indossare attrezzature protettive. Non guidare nel traffico. Non attaccarsi mai ad un altro veicolo. NON guidare sotto la pioggia o nelle pozzanghere. Non adatto a bambini con una massa corporea superiore a 40 kg.**

### **Superfici e ambiente di guida:**

- Questo monopattino è progettato per la guida su superfici piane, asciutte e asfaltate. Guidare in uno spazio esterno all'aria aperta. Assicurarsi che non vi siano bambini, pedoni, animali domestici, skateboard, biciclette, monopattini, altri ciclisti o potenziali ostacoli nelle vicinanze.

03

- Non usarlo mai su strade, in prossimità di veicoli a motore e vicino a pendenze o gradini ripidi, piscine o altri sorgenti d'acqua. Evitare cantieri edili, improvvisi cambi di superficie, griglie di drenaggio, buche, crepe, idranti, auto parcheggiate, dossi di velocità e altri ostacoli. Non guidare su terreni dissestati (con pietre, ghiaia o sabbia).
- Non guidare in condizioni di temperatura estreme o in condizioni di scarsa visibilità, ad esempio all'alba/al tramonto o di notte. Non guidare sulla neve o sotto la pioggia. L'immersione in acqua potrebbe causare danni alla batteria, incendio o addirittura esplosione.

### **ATTENZIONE**

**Se il monopattino emette suoni anomali o segnala un allarme, interrompere immediatamente la guida. Durante la guida, tenere sempre le mani sul manubrio e NON guidare con una mano o un piede.**

### **Prima di guidare:**

per evitare lesioni accidentali, la persona che sorveglia l'utente dovrebbe controllare i seguenti aspetti prima di ogni corsa:

- Stato della carrozzeria e dello pneumatico del veicolo, ecc. Assicurarsi che qualsiasi parte, inclusi manubrio, stelo, parafrangente posteriore o viti, non sia allentata o danneggiata.
- Ricarica della batteria: Se la spia s'illumina di rosso, significa che il monopattino non ha abbastanza potenza per garantire la normale guida. Ricaricare in tempo per evitare possibili pericoli.

### **Durante la guida:**

- Deve esserci SOLO un pilota.
- Indossare sempre un casco e altri indumenti protettivi (come gomitiere e ginocchiere) quando si guida il monopattino. Utilizzare un casco da bicicletta o skateboard omologato della giusta dimensione con una cinghia sotto mento e in grado di fornire protezione alla nuca.
- NON sorpassare. Rallentare quando si guida in aree sconosciute. Usare cautela quando si guida in aree con alberi, pali o recinti. Rallentare sempre in curva.
- Prestare attenzione e controllare sempre, preventivamente, ciò che si trova dinanzi a sé e in lontananza. Gli occhi sono il mezzo migliore per evitare in sicurezza ostacoli e superfici a basso attrito (inclusi, ma non solo, pavimento bagnato, sabbia, ghiaia e ghiaccio).

04

- Evitare accelerazioni e decelerazioni improvvise. Non guidare mai a una velocità superiore a quella massima prevista (la velocità massima può essere influenzata dal peso del ciclista, dal livello della batteria, dall'inclinazione, ecc.). Come per ogni altro veicolo, velocità superiori richiedono distanze di frenata maggiori. Una frenata improvvisa su superfici a bassa trazione potrebbe causare slittamenti o cadute. Occorre usare cautela e mantenere sempre una distanza di sicurezza tra il monopattino e gli altri quando si guida.
- Tenere entrambe le mani sul manubrio e non trasportare carichi di alcun tipo. NON utilizzare accessori come cellulare, fotocamera, cuffie, auricolari, né eseguire altre attività durante la guida. NON guidare in discesa.
- Non toccare le ruote in movimento. Evitare che capelli, indumenti o oggetti simili entrino a contatto con le parti in movimento.
- Scendere dal monopattino e portarlo con sé quando si percorrono superfici stradali particolari come dossi e buche.

### Chi non deve guidare:

- I. Chiunque sia sotto l'influsso di alcol, droghe o sostanze intossicanti.
- II. Chiunque soffra di malattie (soprattutto alla testa, al cuore, alla schiena e al collo) che lo mettono a rischio se intraprende un'attività fisica faticosa.
- III. Chiunque abbia una condizione di salute che interferisce con la sua capacità di mantenere l'equilibrio.
- IV. Chiunque abbia età, altezza e peso al di fuori dei limiti indicati (vedere *Specifiche*).
- V. Persone con capacità mentali compromesse che non sono in grado di comprendere i rischi e il corretto funzionamento del veicolo.

### Uso sicuro

- Non guidare il monopattino quando la temperatura ambiente supera la temperatura di esercizio del prodotto (vedere *Specifiche*), poiché le temperature basse/alte possono ridurre le prestazioni del veicolo e persino causare incidenti.
- Parcheggiare sempre con il cavalletto su una superficie piana e stabile. Una volta che il monopattino è sul suo cavalletto, controllarne la stabilità per evitare il rischio di caduta (da scivolamento, vento o leggera scossa). Non parcheggiare in una zona trafficata, bensì è preferibile appoggiarlo a un muro.

- Si consiglia di eseguire una regolare manutenzione del monopattino (vedere *Manutenzione*).
- Leggere il Manuale Utente prima di caricare la batteria (vedere *Come caricare l'unità*).

## ATTENZIONE

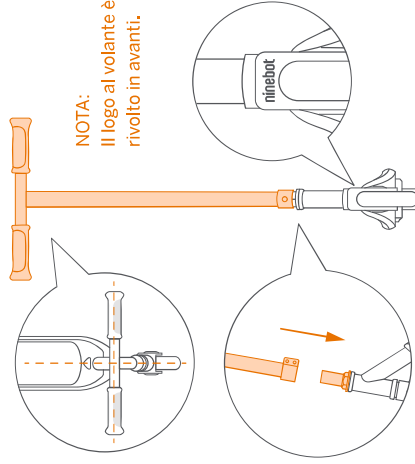
- Utilizzare solo il caricabatteria originale. Non caricare se la batteria è bagnata o danneggiata.
- Non permettere mai al proprio figlio, se minore, di toccare parti del veicolo con spazi vuoti come la parte posteriore, il paraurti, le ruote, ecc. Non toccare il freno o il motore a mozzo dopo la guida, per evitare ustioni dovute all'aumento della temperatura.

### 3. Assemblaggio e attivazione

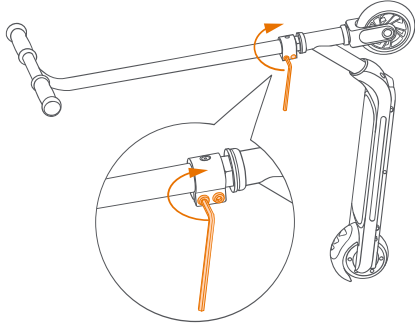
#### ⚠ ATTENZIONE

Verificare che il monopattino sia spento prima del montaggio.

- 1 Inserire lo stelo verso il basso e regolare la direzione del manubrio in modo che sia perpendicolare alla ruota anteriore.



- 2 Stringere le due viti sul morsetto per assicurarsi che sia installato saldamente.



#### NOTA:

La vite deve essere posizionata dietro.

#### Attivazione

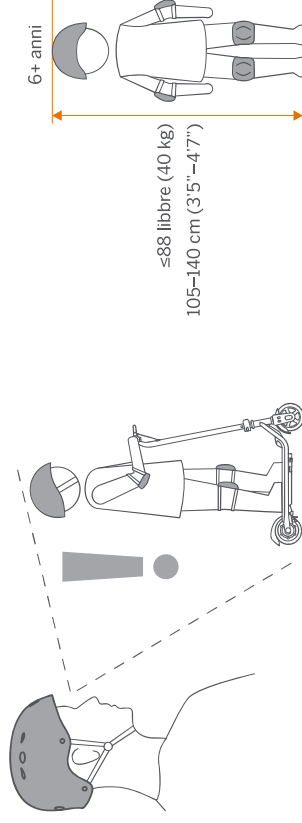
Scansionare il codice QR per sapere come attivare il veicolo prima di mettersi alla guida, o in caso contrario la velocità del veicolo sarà limitata a 3,1 mph (5 km/h).

### 4. Imparare a guidare

\* Se la spia l'illumina di rosso, caricare immediatamente.

#### ⚠ ATTENZIONE

Indossare sempre un casco e altri dispositivi di protezione per limitare ogni possibile lesione durante il processo di apprendimento. Per ridurre il rischio di lesioni, è richiesta la supervisione di un adulto.



- 1 Avvia: Posiziona un singolo piede sulla pedana per avviare il monopattino, quindi si udirà un segnale acustico come richiesto.

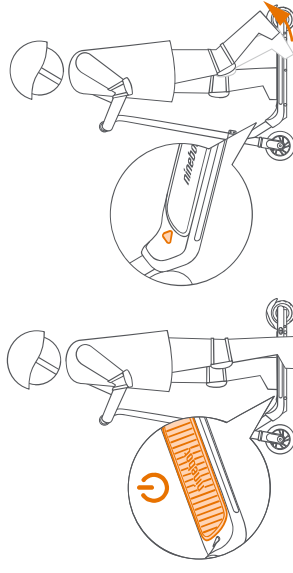
- 2 Guida: Tenere saldamente il manubrio con entrambe le mani e dare una spinta per l'avvio. Durante la navigazione, posizionare entrambi i piedi sulla pedana e mantenere l'equilibrio.

#### Interruttore modalità velocità

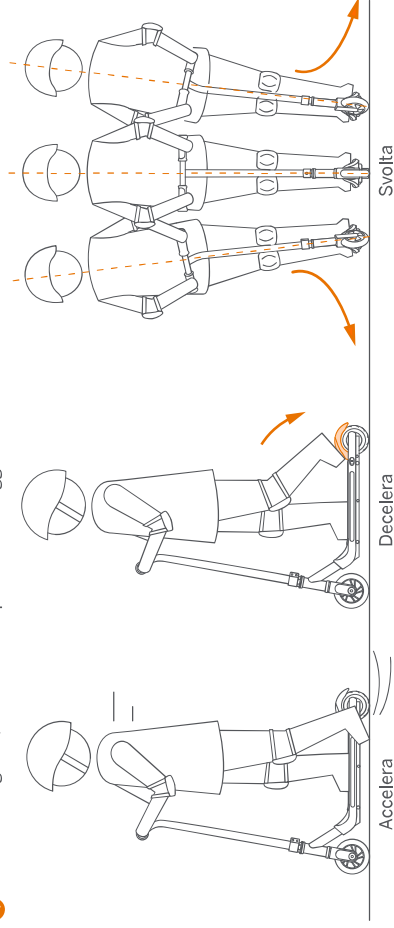
Nello stato di accensione, quando il monopattino è fermo, è possibile salire due volte sul parafrangente posteriore per cambiare la modalità di velocità.

#### Nota:

Per la sicurezza dell'utente, il motore a mozzo non si avvierà se la velocità è inferiore a 1,2 mph (2 km/h).

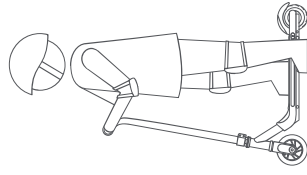


- 3 Accelera e decelera: Se si guida a una velocità inferiore a 7,5 mph (12 km/h), spingere di continuo con il piede per accelerare. Salire sul parafrangente posteriore per frenare.
- 4 Svolta: Per girare, muovere il corpo e ruotare leggermente il manubrio.



## ATTENZIONE

Rimanere all'erta ed evitare accelerazioni o decelerazioni brusche. Altrimenti si rischiano lesioni gravi a causa di perdita dell'equilibrio, perdita di trazione e cadute. Non tentare acrobazie di alcun tipo. Entrambi gli pneumatici devono rimanere sempre a terra.



- 5 Scendi: Una volta terminata la guida con il monopattino, scendere con un piede alla volta. Prestare particolare attenzione quando si scende per la prima volta. Togliere entrambi i piedi dalla pedana e attendere 30 secondi fino a quando il monopattino non si spegnerà automaticamente.

## ATTENZIONE

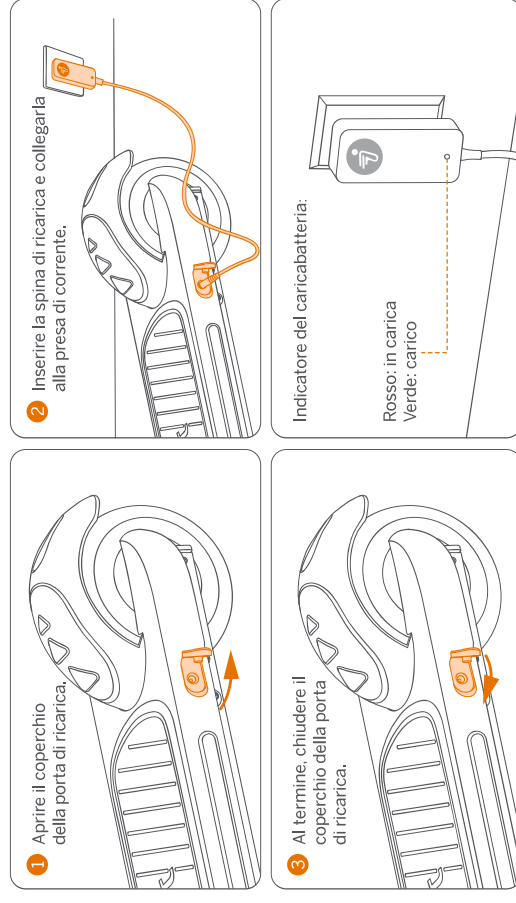
Rimanere calmi e non saltare dal monopattino. NON toccare il motore a mozzo per evitare scottature.

## 5. Come caricare l'unità

### PRUDENZA

Il caricabatteria non è un giocattolo. I bambini non dovrebbero essere autorizzati a toccare il dispositivo di ricarica, pertanto la persona adulta che li sorveglia è tenuto a gestire la ricarica. Prima e durante la ricarica, assicurarsi che il monopattino sia spento.

### Fasi di ricarica



## ATTENZIONE

- Utilizzare solo il caricabatteria specificato dal produttore. Altri tipi possono esplodere e prendere fuoco.
- Non tentare di ricaricare il monopattino se il caricabatteria o la presa di corrente è bagnata.
- In caso di odore, rumore o display luminoso anormali, interrompere la ricarica immediatamente e contattare il servizio post-vendita.
- Tenere lontano da materiali infiammabili ed esplosivi durante la ricarica e posizionare il monopattino in un luogo fuori dalla portata dei bambini.
- Quando non si sta effettuando la carica, scollegare il caricabatteria dalla presa di corrente.

## 6. Specifiche

Voce	Ninebot eKickScooter ZING A6
Peso e dimensioni	Peso netto Ca. 10,1 libbre (4,6 kg) Lunghezza x larghezza x altezza Ca. 25,6 x 12,6 x 33,5 pollici (650 x 320 x 850 mm)
Requisito del pilota	Max. carico utile 88 libbre (40 kg) Età consigliata 6+ anni Altezza consigliata 105-140 cm (3'5"-4'7") Modalità velocità (velocità massima) Velocità prima marcia: 5,0 mph (8 km/h), velocità seconda marcia: 6,2 mph (10 km/h), velocità terza marcia: 7,5 mph (12 km/h)
Parametri del veicolo	Autonomia media <sup>1)</sup> Ca. 3,1 miglia (5 km) Terreno percorribile Superficie piana, strada asfaltata; ostacoli < 0,4 pollici (1 cm); distanze < 0,4 pollici (1 cm) Temperatura di esercizio 14-104 °F (-10-40 °C) Temperatura di stoccaggio -4-122 °F (-20-50 °C); consigliato 41-86 °F (5-30 °C) Grado di protezione IP IPX4 Tempo di ricarica ca 3 h
Pacco batteria	Tipo di batteria Batteria agli ioni di litio Tensione nominale 10,8 V --- Tensione massima 12,6 V --- Temperatura di ricarica 32-113 °F (0-45 °C); consigliato 50-95 °F (10-35 °C) Capacità nominale/Energia 2500 mAh/27 Wh
Motore	Sistema di gestione della batteria Surriscaldamento, cortocircuito, protezione sovracorrente e sovraccarico Potenza nominale 50 W Max. alimentazione 80 W (0,08 kW) Tensione di ingresso 100-240V ~
Caricabatteria	Uscita nominale 11,6 V --- 1,0 A Potenza erogata 11,6 W (0,01 kW) Metodo di frenata Freno parafango posteriore
Altri	Ruota anteriore: perfusione in PU, ruota posteriore: solido in gomma Materiale telaio Acciaio Valore di protezione da sovracorrente 7,5 A Materiale manubrio TPR

[1] Autonomia media: testato durante la guida con batteria a piena carica, carico di 61 libbre (30 kg), 77 °F (25 °C), 60% di max. velocità media sul marciapiede.

\* Per la prima corsa, la modalità di velocità predefinita è la modalità di prima marcia. Quando il monopattino si spegne, l'impostazione della modalità di velocità verrà mantenuta fino alla successiva accensione.

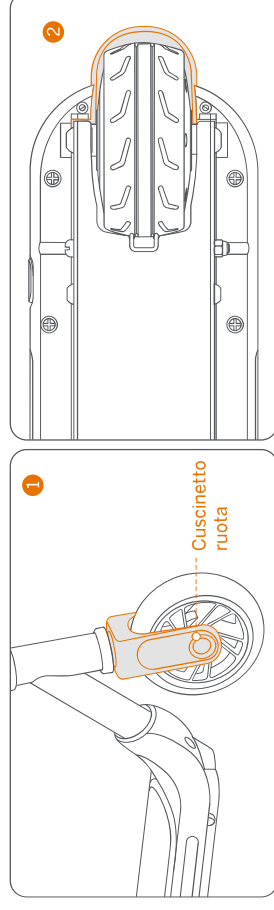
## 7. Manutenzione

La manutenzione deve essere eseguita regolarmente da un adulto.

### Pulizia

Utilizzare un panno morbido e umido per pulire la struttura principale. Le macchie difficili da rimuovere possono essere strofinate con uno spazzolino da denti e un dentifricio, quindi asciugate con un panno morbido e umido.

Per evitare inceppamenti alle ruote, ai cuscinetti delle ruote o ai freni, pulire e controllare queste zone (come mostrato di seguito nelle aree evidenziate in grigio) per individuare la presenza di sporco e altri oggetti estranei.



Per prima cosa pulire gli oggetti estranei, quindi pulire con un panno morbido umido. Lubrificare entrambi i lati del cuscinetto con olio lubrificante od olio per macchine. Se il problema persiste, contattare il servizio clienti.

**PRUDENZA:** Per evitare l'accumulo di corpi estranei, NON guidare su strade fangose, polverose, erbose o scivolose. Non pulire il monopattino con alcol, benzina, acetone o altri solventi corrosivi/volatili. Tali sostanze potrebbero danneggiare l'aspetto esterno e la struttura interna del monopattino. Prima di eseguire la pulizia, assicurarsi che il monopattino sia spento.

### ATTENZIONE

- Non smaltire il presente prodotto in una discarica, mediante incenerimento o mescolandolo con i rifiuti domestici. A causa dei componenti elettrici possono verificarsi gravi pericoli/lesioni.
- Prima di pulire, accertarsi che il monopattino sia spento, che il cavo di alimentazione sia scollegato e che il cappuccio in gomma sulla porta di ricarica sia ben sigillato; in caso contrario potrebbero danneggiarsi i componenti elettrici.

## Stoccaggio

Prima di riporlo, eseguire un controllo per accertarsi che il monopattino sia spento e caricarlo completamente per evitare uno scaricamento eccessivo che causerà danni permanenti. Ricaricare il monopattino ogni 30 giorni per una conservazione a lungo termine. Riporre in un luogo fresco e asciutto al chiuso. L'esposizione alla luce del sole e a temperature estreme (sia calde sia fredde) accelererà il processo di invecchiamento dei componenti di plastica e potrebbe ridurre la durata della batteria. Se la temperatura dell'ambiente di stoccaggio è inferiore a 32 °F (0 °C), effettuare la ricarica solo dopo avere posizionato il monopattino in un ambiente caldo, preferibilmente oltre i 50 °F (10 °C).

## ⚠ ATTENZIONE

- L'esposizione prolungata ai raggi UV, alla pioggia e agli agenti atmosferici può danneggiare i materiali dell'involucro.
- Conservare al chiuso quando non in uso.
- Tenere lontano dal fuoco!

## Batteria

Una batteria con una manutenzione corretta può garantire molti chilometri di utilizzo. Ricaricare la batteria dopo ciascun utilizzo ed evitare di scaricarla completamente. Se utilizzata a temperatura ambiente 72 °F (22 °C), la batteria garantirà i livelli massimi di autonomia e prestazioni; il sistema elettronico all'interno della batteria registra la condizione di ricarica/scarica della batteria; gli eventuali danni causati da uno scaricamento eccessivo non saranno coperti dalla Garanzia Limitata.

## ⚠ ATTENZIONE

- Per informazioni sulla batteria e sui rifiuti elettrici, contattare il servizio di smaltimento dei rifiuti domestici, l'ufficio locale o regionale per la gestione dei rifiuti o il punto vendita.
- La batteria non è sostituibile. Non tentare di sostituire o smontare la batteria. Non smontare o perforare il rivestimento. Tenere lontano da oggetti metallici per evitare cortocircuiti.
- Rischio di incendio e scosse elettriche. Nessun componente riparabile dall'utente.
- Non conservare o caricare la batteria a temperature al di fuori dei limiti indicati (vedere Specifiche).
- Non caricare mai in aree vietate ai sensi della legge.

## Caricabatteria

Esaminare regolarmente il caricabatteria per rilevare eventuali danni al cavo, alla spina, alla custodia e ad altre parti. In caso di danni, smettere di utilizzare il mezzo fino a quando non viene riparato o sostituito.

## ⚠ ATTENZIONE

**Pericolo di scossa elettrica. Non smontare la custodia né toccare i contatti metallici. Ricaricare solo con batterie agli ioni di litio.**

## Altri

- Prima di sollevare, spostare o trasportare in altro modo il monopattino, spegnerlo. Maneggiare con cura ed evitare azioni violente, come il lancio e la pressione pesante. Tenere lontano da fuoco e acqua.
- Gli pneumatici forniti con il prodotto devono essere montati sulla ruota da un riparatore professionista. La rimozione delle ruote/della batteria rappresenta un intervento complicato e il montaggio errato può determinare instabilità e malfunzionamenti.

In caso di incidente o guasto: Se il prodotto è ancora coperto da garanzia, rivolgersi a un riparatore autorizzato. In caso contrario, è possibile rivolgersi a qualsiasi riparatore specializzato di propria scelta. È possibile richiedere l'elenco dei riparatori autorizzati al servizio clienti disponibile su [www.segway.com](http://www.segway.com).

Sono stati compiuti notevoli sforzi per semplificare le istruzioni per gli utenti. Se un'operazione dovesse risultare troppo complicata per l'utente, si consiglia di contattare un riparatore autorizzato o specializzato oppure il servizio clienti.

## AVVISO: ASSICURAZIONE

LE POLIZZE ASSICURATIVE POTREBBERO NON FORNIRE COPERTURA PER GLI INFORTUNI CHE COMPORTANO L'USO DI MONOPATTINI. PER DETERMINARE SE LA COPERTURA È FORNITA, SI PREGA DI CONTATTARE LA PROPRIA COMPAGNIA DI ASSICURAZIONE O UN AGENTE DIRIFERIMENTO.



## 8. Certificazioni

Per il modello: ZING A6

La batteria è conforme alla norma UN/DOT 38.3.

**Dichiarazione di conformità dell'Unione europea**

**Importanti informazioni in materia di rifiuti di apparecchiature elettriche ed elettroniche (RAEE)**



Informazioni di smaltimento e riciclo dei rifiuti di apparecchiature elettriche ed elettroniche per il corretto smaltimento di questo prodotto. Questo marchio indica che il prodotto non deve essere smaltito insieme agli altri rifiuti domestici nell'Unione Europea.

Per evitare possibili danni all'ambiente o alla salute umana derivanti dallo smaltimento incontrollato dei rifiuti, riciclare il prodotto responsabilmente per promuovere il riutilizzo sostenibile delle risorse materiali. Per restituire un dispositivo usato, utilizzare i sistemi di restituzione e raccolta oppure rivolgersi al rivenditore presso il quale è stato acquistato il prodotto. Possono prendere questo prodotto per il riciclaggio sicuro per l'ambiente.

**Informazioni sul riciclaggio della batteria per l'Unione europea**



Le batterie o gli imballaggi per le batterie sono etichettati in conformità con la Direttiva europea 2006/66/CE e la modifica 2013/56/UE relativa a batterie e accumulatori e ai rifiuti di pile e accumulatori. La Direttiva definisce il quadro per la resa e il riciclaggio di batterie e accumulatori usati, applicabile in tutta l'Unione europea. Questa etichetta è applicata a diverse batterie per indicare che la batteria non deve essere gettata, ma recuperata dopo la fine della vita in base a questa direttiva.

Conformemente alla Direttiva europea 2006/66/CE e la modifica 2013/56/UE, le batterie e gli accumulatori sono etichettati per indicare che devono essere raccolti separatamente e riciclati alla fine della vita. L'etichetta sulla batteria potrebbe anche includere un simbolo chimico per il metallo interessato nella batteria (Pb per piombo, Hg per mercurio e Cd per cadmio). Gli utenti di batterie e accumulatori non devono smaltire le batterie e gli accumulatori come rifiuti urbani non differenziati, ma utilizzare il quadro di raccolta disponibile per i clienti

per i resi, il riciclaggio e il trattamento delle batterie e degli accumulatori. La partecipazione del cliente è importante per ridurre al minimo gli effetti potenziali delle batterie e degli accumulatori sull'ambiente e sulla salute umana a causa della potenziale presenza di sostanze pericolose.

Prima di collocare apparecchiature elettriche ed elettroniche (EEE) nel flusso o negli impianti di raccolta dei rifiuti, l'utente finale di apparecchiature contenenti batterie e/o accumulatori deve rimuovere tali batterie e accumulatori per la raccolta separata.

**Direttiva sulla restrizione di sostanze pericolose (RoHS)**

Il presente prodotto Ninebot (Changzhou) Tech Co., Ltd., con le parti incluse (cavi e altro ancora) soddisfa i requisiti della Direttiva 2011/65/UE sulla restrizione dell'uso di determinate sostanze pericolose nelle apparecchiature elettriche ed elettroniche ("Direttiva di rifusione RoHS" o "RoHS 2.0").

**Compatibilità elettromagnetica**

Ninebot (Changzhou) Tech Co., Ltd. dichiara che le apparecchiature elencate nel presente paragrafo sono conformi ai requisiti essenziali e ad altre disposizioni pertinenti della Compatibilità elettromagnetica 2014/30/UE.



Segway-Ninebot EMEA

EU Representative: Dynamostraat 7, 1014 BN Amsterdam, The Netherlands

La dichiarazione di conformità può essere visualizzata al seguente indirizzo:  
<http://eu-en.segway.com/support-instructions>

Con la presente, Ninebot (Changzhou) Tech Co., Ltd. dichiara che questo dispositivo è conforme ai requisiti essenziali e ad altre disposizioni pertinenti della Compatibilità elettromagnetica 2014/30/UE, della Direttiva sulla sicurezza dei giocattoli 2009/48/CE e della Direttiva RoHS 2011/65/UE.

## 9. Marchio e dichiarazione legale

Ninebot è un marchio registrato di Ninebot (Tianjin) Tech. Co., Ltd; Segway e Rider Design sono marchi registrati di Segway Inc.; i rispettivi proprietari si riservano i diritti dei loro marchi citati in questo manuale.

Abbiamo tentato di includere la descrizione e le istruzioni per tutte le funzioni del Ninebot eKickScooter al momento della stampa. Tuttavia, a causa del costante miglioramento delle caratteristiche del prodotto e dei cambiamenti di progettazione, il monopatino acquistato dall'utente potrebbe differire leggermente da quello descritto in questo documento. Visitare [www.segway.com](http://www.segway.com) per scaricare i materiali utente più recenti.

Si prega di notare che esistono diversi modelli Segway e Ninebot con diverse funzioni e alcune delle funzioni menzionate in questo documento potrebbero non essere applicabili all'unità. Il produttore si riserva il diritto di modificare la progettazione e la funzionalità del prodotto eKickScooter e della documentazione senza preavviso.

©2021 Ninebot (Beijing) Tech Co., Ltd. Tutti i diritti riservati.

### Dichiarazione legale

**IMPORTANTE: Ninebot eKickScooter (il "prodotto") è un prodotto fuoristrada piuttosto che un mezzo di trasporto. Importante: l'utente accetta di leggere il manuale per intero e di comprenderne appieno il contenuto (in particolare le parti relative alla sicurezza di guida).**

1. Le "parti Segway" sopra menzionate e riportate di seguito corrispondono all'industria Segway-Ninebot EMEA ("Ninebot"), ("Segway") e alle loro società affiliate (incluse, a titolo esemplificativo ma non esaustivo, società madre, sussidiaria, affiliata, predecessore, società successiva, amministratori, successori, cessionari, funzionari, direttori, dirigenti, dipendenti, soci, azionisti e agenti, avvocati e assicuratori).
2. Questo prodotto può essere pericoloso per un utente nonché per altre persone o beni nelle immediate vicinanze. L'utente si assume tutti i rischi e le perdite connesse al prodotto (in particolare per quelli relativi e/o derivanti dalla violazione delle istruzioni di avvertenza e precauzione). Tali rischi includono, a titolo esemplificativo ma non esaustivo, perdita di controllo, guasto del prodotto e /o collisione.

Le conseguenze di un tale incidente possono essere gravi, inclusi, non in via limitativa, lesioni personali, decesso e/o danni alla proprietà. Le parti Segway non saranno responsabili per qualsiasi reclamo, responsabilità e perdita correlata a tali conseguenze se ciò è dovuto all'assunzione del rischio da parte dell'utente.

3. Il prodotto è un mezzo di intrattenimento e svago. L'utente potrebbe non avere l'esperienza e le capacità necessarie e sufficienti per guidarlo, specialmente in ambienti complessi e/o strade indesiderate. Tale rischio può aumentare se l'utente ha menomazioni o disabilità fisiche e/o mentali. Tale rischio può anche aumentare se l'utente non ha acquisito sufficiente familiarità con le funzioni, le caratteristiche e le prestazioni del prodotto. Pertanto, i nuovi utenti dovranno imparare come utilizzare questo prodotto in modo corretto e sicuro e poi fare pratica.
4. L'utente deve ispezionare e mantenere il prodotto regolarmente e a cadenza periodica, a seconda delle circostanze. L'utente deve inoltre condurre un esame e un'ispezione ragionevoli del prodotto ogni volta prima di utilizzarlo. Ad esempio, ogni volta prima di utilizzare il prodotto, l'utente è tenuto a controllare ed esaminare le prestazioni dello pneumatico, il livello della batteria e tutte le parti funzionali. In caso di anomalie, scolorimento o cambio di colore del materiale (specialmente in un'area sottoposta a forte sollecitazione quando il prodotto è in movimento o si trova nei punti di giunzione), graffi, crepe, elementi di fissaggio allentati e/o parti mancanti (come viti, bulloni e /o dadi), si evince chiaramente che il prodotto non è sicuro.
5. Poiché è impossibile prevedere e/o anticipare tutte le situazioni, le condizioni e/o le circostanze in cui un utente del prodotto può essere esposto a rischi e pericoli, il Manuale Utente non ha la pretesa di essere esaustivo su come guidare il prodotto in modo sicuro e/o evitare pericoli correlati allo stesso. Pertanto, in aggiunta, per attenersi alle istruzioni, l'utente è anche tenuto a guidare e/o utilizzare il prodotto con responsabilità, attenzione, precauzione e giudizio.
6. Gli utenti devono attenersi alle leggi o ai regolamenti locali sul prodotto nonché verificarle. Le leggi e i regolamenti possono discostarsi nelle diverse giurisdizioni. In aggiunta alle altre disposizioni, tali leggi e regolamenti possono includere quanto segue:
  - a. L'uso di un casco potrebbe essere richiesto a livello giuridico o secondo i regolamenti locali nella giurisdizione dell'utente.
  - b. L'utente ha la possibilità di ricevere ulteriori informazioni relative ai requisiti legali del prodotto dalla propria amministrazione locale.
7. Gli utenti dovranno controllare immediatamente se il prodotto e i suoi accessori sono in buone condizioni al momento in cui li riceve.

8. Tutte le parti e i componenti separati dei prodotti devono essere installati correttamente secondo il Manuale Utente. Un'installazione e/o un assemblaggio inappropriati possono aumentare in maniera significativa il rischio di perdita di controllo, guasto del prodotto, collisioni e cadute. Il prodotto può contenere componenti rimovibili e piccole parti. Tenerli fuori dalla portata dei bambini per evitare rischi di soffocamento.
9. Non smaltire il presente prodotto in una discarica, mediante incenerimento o mescolandolo con i rifiuti domestici.  
Potrebbero verificarsi gravi pericoli/lesioni a causa dei componenti elettrici e della batteria. Per informazioni sulla batteria e sui rifiuti elettrici, contattare il servizio di smaltimento dei rifiuti domestici, l'ufficio locale o regionale per la gestione dei rifiuti o il punto vendita. L'utente non deve utilizzare accessori non originali né smontare o modificare il prodotto senza autorizzazione. Per tutti i danneggiamenti, lesioni e danni alla proprietà derivanti da quel luogo, l'utente si assume la propria responsabilità e gli eventuali rischi.
10. Le Parti Segway si riservano di riservare il diritto di apportare modifiche al prodotto, rilasciare aggiornamenti del firmware e aggiornare il presente manuale in qualsiasi momento. Le Parti Segway potrebbero apportare miglioramenti e modifiche a questo manuale utente resi necessari da errori tipografici, inesattezze delle informazioni correnti o modifiche ai programmi e/o alle apparecchiature in qualsiasi momento e senza preavviso. Tali modifiche verranno, tuttavia, incorporate nelle nuove edizioni di questo manuale utente. Tutte le illustrazioni servono solo a scopo illustrativo e potrebbero non rappresentare con esattezza il dispositivo reale. Prodotto e funzioni effettivi potrebbero variare. In base all'aggiornamento del prodotto, potrebbero esserci alcune differenze di colore, aspetto e altre caratteristiche tra il prodotto elencato in questo manuale e il prodotto acquistato. Fare riferimento al prodotto reale.
11. Questo documento è da considerarsi parte integrante del prodotto e deve essere fornito all'utente insieme allo stesso in ogni momento.

**Grazie ancora per aver scelto Ninebot eKickScooter!**

## 10. Contatto

Contattateci se si riscontrano problemi relativi alla guida, alla manutenzione e alla sicurezza o errori/guasti con il proprio

Ninebot eKickScooter.

Europa, Medio Oriente e Africa:

Segway-Ninebot EMEA, Dynamostraat 7, 1014 BN Amsterdam, Paesi Bassi

Sito internet: [www.segway.com](http://www.segway.com)

Tenere a portata di mano il proprio numero di serie Ninebot eKickScooter quando si contatta Segway.

È possibile trovare il proprio numero di serie sul lato inferiore del monopattino.