



VENTILATORE A PIANTANA

WINDZETA NERO

cod. TZWZ02



MANUALE D'ISTRUZIONI

Vi ringraziamo per la preferenza accordata avendo scelto un prodotto TERMOZETA..

Vi preghiamo di leggere attentamente le informazioni contenute in questo manuale, in quanto Vi aiuteranno a sfruttare al meglio le caratteristiche di questo prodotto.

Il presente libretto è parte integrante dell'apparecchio e deve essere letto attentamente prima dell'utilizzo perché fornisce importanti indicazioni riguardanti la sicurezza di installazione, d'uso e di manutenzione. Conservare quindi con cura

Cordialmente
Lange Distribution S.r.l.

Leggere attentamente questo manuale d'istruzioni poichè all'interno vi sono importanti informazioni sulla sicurezza, l'uso e la manutenzione dell'elettrodomestico.
Conservare il manuale per consultazioni future.

AVVERTENZE GENERALI

1. Attenzione: Questo apparecchio può essere utilizzato da bambini dagli 8 anni in su e da persone con ridotte capacità fisiche, sensoriali o mentali o con mancanza di esperienza o conoscenza se a loro è stata assicurata un' adeguata sorveglianza oppure se hanno ricevuto istruzioni circa l'uso in sicurezza dell'apparecchio e hanno compreso i pericoli correlati.
2. I bambini non devono giocare con l'apparecchio. Le operazioni di pulizia e manutenzione non devono essere effettuate da bambini a meno che non abbiano più di 8 anni e siano sorvegliati.
3. Dopo aver tolto l'imballaggio, assicurarsi dell' integrità dell'apparecchio; in caso di dubbio non utilizzarlo e rivolgersi a personale qualificato.
4. Gli elementi dell'imballaggio (sacchetti di plastica, polistirolo espanso, chiodi etc) non devono essere lasciati alla portata di mano di bambini in quanto potenziali fonti di pericolo; smaltirli secondo le norme vigenti.
5. Questo apparecchio dovrà essere utilizzato solo per l'uso domestico, come ventilatore, secondo le modalità riportate nel presente manuale. Ogni altro uso è da considerarsi improprio e pericoloso. Il costruttore non potrà essere ritenuto responsabile di eventuali danni derivanti da uso improprio, erroneo o irresponsabile e/o da riparazioni effettuate da personale non qualificato.
6. Non usare il prodotto per scopi diversi da quelli per cui è stato costruito. Non fare un uso errato dell'apparecchio.
7. Questo prodotto è previsto per l'esclusivo uso domestico in ambienti interni. Non utilizzare all'esterno. Evitare il contatto del prodotto con elementi atmosferici.
8. Il montaggio deve essere effettuato secondo le istruzioni del

costruttore. Un errato montaggio può causare danni a persone, animali o cose, nei confronti dei quali il costruttore non può essere considerato responsabile.

9. Assicurarsi che il prodotto non sia alimentato quando si procede alle operazioni di montaggio.
10. Non mettere oggetti pesanti sui cavi o fonti di calore vicino ad essi. I cavi potrebbero danneggiarsi.
11. Prima di procedere alla pulizia e manutenzione, disconnettere il prodotto dall'alimentazione elettrica.
12. Non utilizzare nelle vicinanze dell'apparecchio nebulizzatori spray (per es. insetticidi, spray per capelli, ecc.) il cui utilizzo potrebbe creare danni all'involucro.
13. Nel caso si verificassero situazioni anomale, spegnere immediatamente l'apparecchio e contattare il rivenditore o il Servizio Assistenza.
14. Non utilizzare questo apparecchio collegato a programmatori, temporizzatori, sistemi di comando a distanza separati, timer o qualsiasi altro dispositivo che possa accenderlo automaticamente.
15. Non utilizzare prese di corrente volanti oppure cavi danneggiati.
16. Se il cavo di alimentazione è danneggiato, esso deve essere sostituito dal costruttore o dal suo servizio assistenza tecnica o comunque da una persona con qualifica simile, in modo da prevenire ogni rischio.
17. Ricordarsi di staccare il prodotto dalla alimentazione elettrica quando non viene utilizzato.
18. Quando si stacca la spina tenerla saldamente per evitare shock elettrico, cortocircuito o incendio.
19. Non fissare interruttori di sicurezza con nastro adesivo, per pericolo di incendio.
20. E' assolutamente vietato smontare o riparare l'apparecchio per pericolo di shock elettrico; se necessario rivolgersi al rivenditore

od ad un Centro Assistenza.

21. Non usare l'apparecchio nelle vicinanze di una vasca da bagno, doccia, piscina.
22. Non usare l'apparecchio vicino ad elementi e sostanze infiammabili od esplosive.
23. Non toccare la connessione all'alimentazione con mani umide o bagnate.
24. Non inserire alcun oggetto nelle fessure dell'apparecchio e nelle griglie di immissione/espulsione d'aria.
25. Prima di collegare il prodotto alla rete elettrica accertarsi che la tensione sia corretta secondo quanto riportato sulla targa dati elettrici del prodotto e che l'impianto sia conforme alle norme vigenti.
26. Assicurarsi che il cavo di alimentazione non sia in contatto con superfici calde o taglienti, e che non sia avvolto attorno al prodotti durante il funzionamento.
27. Non lasciare il ventilatore senza sorveglianza quando in uso.
28. Per evitare surriscaldamenti pericolosi si raccomanda di svolgere in tutta la sua lunghezza il cavo di alimentazione.
29. Non lasciare l'apparecchio inutilmente inserito. Staccare la spina dalla rete di alimentazione quando l'apparecchio non è utilizzato. Mantenere una adeguata distanza da pareti, oggetti, ecc.
30. Non immergere mai l'apparecchio in acqua o in altri liquidi.
31. Non toccare l'apparecchio con mani e/o piedi bagnati o umidi. Non usare l'apparecchio a piedi nudi.
32. Non lasciare esposto l'apparecchio ad agenti atmosferici (pioggia, sole, etc.).
33. Non utilizzare all'esterno.
34. Mantenere una adeguata distanza da pareti, oggetti, ecc.
35. Non spostare il prodotto quando in funzione.
36. Evitare l'uso di adattatori, prese multiple e/o prolunghe.
37. Scollegare sempre l'apparecchio dalla presa di corrente prima di

assemblare, smontare e prima di pulire l'apparecchio

38. Non tirare il cavo per spostare l'apparecchio.
39. Non tirare il cavo d'alimentazione o l'apparecchio stesso per disinserire la spina dalla presa di corrente.
40. La presa di corrente deve essere facilmente accessibile in modo da poter disinserire con facilità la spina
41. Posizionare l'apparecchio lontano da:
 - Fonti di calore e fiamme libere
 - Contenitori di liquidi in generale
 - Tessuti o tende, o qualunque materiale che possano ostruire la griglia di aspirazione;
42. La superficie di appoggio deve essere stabile, non in pendenza (in quanto l'apparecchio potrebbe ribaltarsi) e liscia.

DETTAGLIO DEL PRODOTTO



1. Griglia frontale
2. Ghiera fissaggio ventola
3. Ventola
4. Ghiera fissaggio griglia
5. Griglia posteriore
6. Motore
7. Chiusura frontale motore
8. Copertura motore
9. Pulsante oscillazione
10. Dado fissaggio griglie
11. Vite di fissaggio
12. Supporto motore
13. Chiusura posteriore pannello controllo
14. Vite fissaggio
15. Asta superiore
16. Dado fissaggio asta
17. Vite fissaggio base
18. Tasto velocità
19. Frontale pannello controllo
20. Asta supporto inferiore
21. Copertura base
22. Profilato base superiore
23. Piedino base
24. Profilato base inferiore

MONTAGGIO DEL PRODOTTO

1. Estrarre le parti del prodotto dalla scatola e rimuovere tutti i sacchetti e gli inserti.
2. Montare il profilato superiore (22) ed inserirlo in quello inferiore (24) e fissare le due parti con le viti (17).
3. Inserire i 4 piedini (23) nelle estremità dei profilati della base.
4. Inserire la copertura (21) nell'asta e coprendo i fissaggi della base.
5. Appoggiare la griglia posteriore (5) sul motore e stringere la ghiera di fissaggio (4)
6. Inserire la ventola (3) sull'albero del motore (6) e fissarla con l'apposita ghiera (2)
7. Montare la griglia frontale (1) su quella posteriore (5) . Fissare le due griglie con la vite (11) ed il dado (10)

ISTRUZIONI D'USO

1. Selezionare la velocità della ventola e quindi la portata d'aria del ventilatore premendo il tasto
2. 1. Per la velocità bassa 2. Pr la velocità media 3. Per la velocità alta
Premendo il tasto 0 il ventilatore smette di funzionare.
3. Sollevando il tasto di oscillazione, il ventilatore emette aria in una sola posizione.
4. Abbassando il tasto di oscillazione la testa del ventilatore inizierà ad oscillare da sinistra a destra.
5. E' possibile regolare in senso verticale la portata dell'aria ruotando la testa del ventilator nella posizione desiderata.
6. Per regolare l'altezza del ventilatore agire sulla ghiera (16).

PULIZIA E MANUTENZIONE

Attenzione: prima di eseguire le normali operazioni di pulizia, togliere la spina dalla presa di corrente.

1. Per la pulizia del corpo utilizzare un panno morbido, leggermente inumidito; non utilizzare prodotti abrasivi o corrosivi.
2. Non immergere nessuna parte del ventilatore in acqua o altro liquido: nel caso dovesse succedere non immergere la mano nel liquido ma per prima cosa togliere la spina dalla presa di corrente. Asciugare con cura l'apparecchio e verificare che tutte le parti elettriche siano asciutte: in caso di dubbio rivolgersi a personale professionalmente qualificato.
3. E' indispensabile mantenere i fori di aerazione del motore liberi da polvere e lanugine.
4. Per periodi lunghi di inutilizzo, è necessario stivare il ventilatore al riparo da polvere e umidità; consigliamo di utilizzare l'imballo originale.
5. Se si decide di non utilizzare più l'apparecchio, si raccomanda di renderlo inoperante tagliando il cavo di alimentazione (prima assicurarsi d'aver tolto la spina dalla presa di corrente), e di rendere innocue quelle parti che sono pericolose qualora utilizzate per gioco dai bambini.

DATI TECNICI

Voltaggio: 220-240V~50Hz

Potenza assorbita: 45W

<i>Informazioni tecniche</i>			
Descrizione	Simbolo	Valore	Unità
Portata massima d'aria	F	60.88	m ³ /min
Potenza Assorbita del ventilatore	P	34.10	W
Valori di esercizio	SV	1.79	(m ³ /min)/W
Consumo elettrico in modo attesa	Psb	0	W
Livello di potenza sonora del ventilatore	Lwa	53.50	dB(A)
Velocità massima dell'aria	c	2.73	m/sec
Norme di misura per il valore di esercizio	IEC 60879:1986 (corr.1992)		
Referente per ulteriori informazioni	Daniele Fontana		



STAND FAN
WINDZETA NERO
cod. TZWZ02



INSTRUCTION MANUAL

Read this instruction manual carefully. Keep it for future reference.

SAFETY INSTRUCTIONS

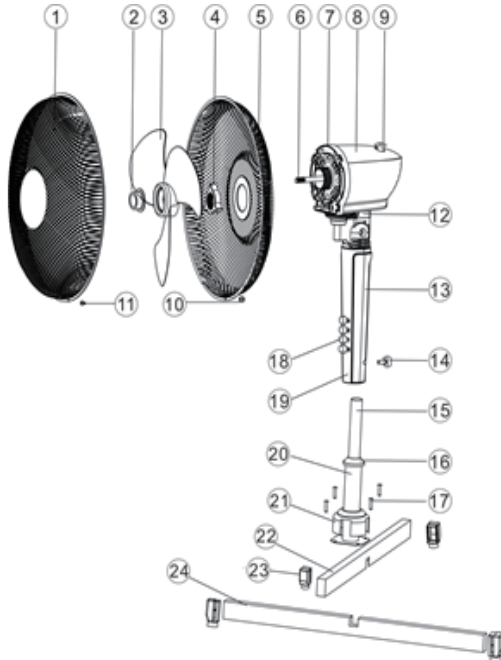
1. The appliance can be used by children aged from 8 years and above and persons with reduced physical, sensory or mental capability or lack of experience and knowledge if they have been given supervision or instruction concerning use of the appliance in a safe way and understand the hazards involved. Children shall not play with the appliance. Cleaning and user maintenance shall not be made by children without supervision.
2. After removing the packing materials, check the integrity of the appliance; if You are unsure, do not use it and ask for professional help. The packing materials (plastic bags, polystyrene foams, nails, etc) must be kept out the reach of children because they are potential source of danger.
3. This appliance is intended for home use only, and it is suitable for domestic ventilation according to the methods shown in this manual. Any other use is considered inappropriate and therefore dangerous. The manufacturer cannot be held responsible for eventual damages caused by inappropriate, improper or irresponsible use and/or for repairs made to the product by unauthorised personnel.
4. Don't connect the fan to the power supply until the fan is fully assembled.
5. Before connecting the appliance check the electrical data shown in the rating label, correspond to the main supply electrical data.
6. Unplug the fan before any adjustment or cleaning procedures.
7. Never operate the fan if it has damaged or worn parts. It should be returned to the manufacturer ,its Service Agent or similar qualified person for repair.
8. Always use on a stable level surface.
9. Never immerse the product in water or other liquids.
10. Don't put any heavy object on power cable. Keep the cable far

from heat source. The cable could be damaged.

11. Do not spray anything inside the fan.
12. Do not use the fan near flammable materials or substances.
13. To reduce the risk of electric shock ,do not remove any screw from the product.
14. Do not insert fingers or other objects through the guards fan.
15. Do not children use or operate the fan.
16. If power cord is damaged, the appliance must not be used. It must be returned to the manufacturer, its Service agent or similar qualified person in order to avoid hazard.
17. Children should be supervised to ensure that they do not play with the appliance.
18. Do not pull the mains cable or the appliance itself when disconnecting the plug from the socket.
19. Do not let cord hang over edge of table, or touch hot surface.
20. Be sure that every part of the fan is correctly assembled following the instructions given in this manual. Uncorrect assembly can be dangerous and be source of hazards for persons, animals and object. The supplier cannot be considered responsible in case in uncorrect assembly of the product.
21. Never use the product for purposes different . This appliance is for Household use only.
22. Don't leave the product unattended when it is operating.
23. To avoid overheating, it is recommended to fully unwrap the power cable when the product is operating.
24. Do not use the appliance after a possible irregular working. In this case, switch it off and do not break it open.
25. Unplug the appliance when not in use, before assembly or disassembly, and before cleaning the product.
26. Position the product to a reasonable distance from walls, doors, windows or any object that could cause an un-proper operation.
27. Do not touch the appliance with wet hands or feet or barefoot.

28. Do not expose the appliance to atmospheric agents such as rain, wind, snow, hail. Do not use outdoors.
29. Do not move the appliance when it is operating.
30. Don't unplug the product pulling the power cable or the product itself.
31. Don't pull the power cable to move the product.
32. Don't position the product just near the power outlet.
33. In general, the use adaptors multiple plugs and/or extensions is not recommended; if they are necessary, use only simple or multiple adaptors and extensions in accordance with the applicable Safety Standards.
34. Always unplug the appliance before you assembling, disassembling, cleaning or adjusting any part of the product .
35. Never pull the power cable or the product itself to unplug the product from the socket.
36. Do not place the appliance near an open flame, cookers or any other heating appliance.
37. Keep the fan far away from curtains, or materials that could obstruct the air intake grille.
38. Make sure that the power cable is not touching rough, hot or moving surfaces and not twisted or :-wrapped around the appliance.
39. Do not use the appliance with a timer or a programmer or with a system that can switch on the appliance automatically, to avoid risk of fire, since a fire risk exists if the heater is covered or positioned incorrectly.
40. Do not leave the device exposed to the weather (sun, rain, etc.).
41. The power socket must be easy to reach so the plug can be removed quickly in case of emergency.
42. Position the appliance on a horizontal, flat surface or table; do not stand on a inclined plane (the appliance could fall down).

OVERVIEW THE FAN



1. Front Grill
2. Blade Lock Nut
3. Blade
4. Grill Lock Nut
5. Back Grill
6. Motor
7. Front Motor Cover
8. Motor Cover
9. Oscillation Button
10. Fixed Nut
11. Fixed Screw
12. Motor Holder
13. Back Control Panel
14. Fixed Screw
15. Up Holder
16. Holder Lock Nut
17. Base Fixed Screw
18. Speed Button
19. Front Control Panel
20. Down Holder
21. Base Cover
22. Up Cross Base
23. Base Plastic Cover
24. Down Cross Base

ASSEMBLING THE FAN

1. Take all of the appliance parts out of the packaging and remove all packaging materials and inserts.
2. Take the up cross base (22), put it into the down cross base (24), and fixed by base fixed screw (17). After that, put the 4pcs base plastic cover (23) into the each side of the cross base.
3. Take the base plastic cover (21), put it to cross the holder and cover the base well
4. Take the main body , put it into the up holder (15), and fixed by fixed screw (14)
5. Take the back grill (5), put it on the motor (6), and fixed by grill lock nut (4)
6. Take the blade (3), put it into the motor (6), and fixed by blade lock nut (2)
7. Take the front grill (1), put it to match the back grill (5). And fixed by fixed screw (11) and fixed nut (10)

SPEED FUNCTION

There's 3 speed to select.

- 1 - Low speed
- 2 - Mid speed
- 3 - High speed
- 0 - It's the power offer button to stop the fan working

OSCILLATION

1. Lift up the oscillation button, the fan flow in one angle at all.
Press down the oscillation button, the fan flow from left to right.
2. It can also select the fan from up and down, by adjust the fan flow angle.
Noted: The height of the fan can be adjust, by screw off the holder lock nut (16).

CLEANING AND MAINTENANCE

Before cleaning the appliance always disconnect the power plug from the receptacle.

1. The appliance, the power cord and the power plug should not be immersed in water or other liquids when you are cleaning them. Clean them with a dry cloth.
2. If it is very dirty, the outside of the appliance can be wiped carefully with a moist cloth and then dried carefully. Make sure that no moisture penetrates into the interior of the appliance.
3. Do not use any harsh cleaners, steel brushes, scouring powder or other hard objects to clean the appliance as these can cause scratches on the surfaces.
4. Clean the appliance regularly.
5. Never use solvents, benzene or oil-based cleaners as these can damage the housing.
6. Re-tighten visible screw connections on the appliance regularly in order to ensure that the device is functioning properly.

SPECIFICATION

Product: Stand fan

Model: TZWZ02

Power: 45W

Voltage: 220-240V~ 50Hz

Information requirements			
Maximum air flow	F	60,88	m ³ /min
Fan power input	P	34,10	W
Service value	SV	1,79	(m ³ /min)/W
Standby power consumption	Psb	0	W
Fan sound power level	Lwa	53,50	dB(A)
Maximum air velocity	C	2,73	m/s
Measuring standard of service value	IEC 60879:1986 (corr.1992)		
Contact details for obtaining more information	Daniele Fontana		

INFORMAZIONE AGLI UTENTI

Ai sensi del decreto legislativo 14 marzo 2014, n.49 "Attuazione della direttiva 2012/19/UE sui rifiuti di apparecchiature elettriche ed elettroniche (RAEE)".



1. Il simbolo del cassonetto barrato sull'apparecchiatura indica che il prodotto alla fine della propria vita deve essere raccolto separatamente dagli altri rifiuti.
2. L'utente dovrà, pertanto, conferire l'apparecchiatura giunta a fine vita agli idonei centri di raccolta differenziata dei rifiuti elettronici ed elettrotecnici, oppure riconsegnarla al rivenditore al momento dell'acquisto di una nuova apparecchiatura di tipo equivalente, in ragione di uno a uno.
3. L'adeguata raccolta differenziata per l'avvio successivo dell'apparecchiatura dismessa al riciclaggio, al trattamento e allo smaltimento ambientalmente compatibile contribuisce ad evitare possibili effetti negativi sull'ambiente e sulla salute e favorisce il riciclo dei materiali di cui è composta l'apparecchiatura.
4. Lo smaltimento abusivo del prodotto da parte dell'utente comporta l'applicazione delle sanzioni amministrative previste dalla normativa vigente.

Lange Distribution S.r.l. si riserva il diritto di apportare modifiche estetiche e/o tecniche senza preavviso al fine di migliorare i propri prodotti.

Termozeta is an international trademark. Copyright © 1995. All rights reserved.

Lange Distribution S.r.l. - Via Treviso, 35-20127 Milano-Italy

DISPOSAL

Used electric household devices

1. If you do not want to use your electrical appliance any longer, return it free of charge to a recycling depot for used electric appliances.
2. Used electric devices do not belong in the household garbage (see symbol).

Further disposal instructions

1. Return the electrical appliance in such a condition that its later re-use or recycling is not adversely affected. Batteries must be removed in advance and the destruction of parts which contain fluids must be avoided.
2. Electrical appliances can contain harmful substances. Improper handling or damage to the appliance can lead to health problems or water or ground contamination, when the appliance is recycled later.



Lange Distribution S.r.l. reserves the right to introduce technical and/or aesthetic changes to its products intended to improve performances.
Termozeta is an international trademark. Copyright © 1995. All rights reserved.
Lange Distribution S.r.l. - Via Treviso, 35-20127 Milano-Italy

Importato da Lange Distribution S.r.l.
Via Treviso, 35
20127, Milano
Tel: +39 02.28506-1
Prodotto in Cina

