

**ISTRUZIONI IMPORTANTI PER LA SICUREZZA**
**IMPORTANZA DELLA SICUREZZA PER SÉ E PER GLI ALTRI**

Nel presente manuale e nell'apparecchio stesso sono fornite importanti avvertenze di sicurezza, da leggere e osservare sempre.

- Questo è il simbolo di pericolo, relativo alla sicurezza, il quale avverte dei potenziali rischi per l'utilizzatore e per gli altri. Tutti i messaggi relativi alla sicurezza saranno preceduti dal simbolo di pericolo per la sicurezza e dai termini:

**PERICOLO** Indica una situazione pericolosa che, se non evitata, provoca lesioni gravi.

**AVVERTENZA** Indica una situazione pericolosa che, se non evitata, potrebbe provocare lesioni gravi.

Tutti i messaggi relativi alla sicurezza specificano il potenziale pericolo a cui si riferiscono, indicano come ridurre la possibilità di lesioni e sottolineano ciò che può succedere in caso di mancato rispetto delle istruzioni.

- L'apparecchio deve essere scollegato dalla rete elettrica prima di effettuare qualunque intervento d'installazione.
- L'installazione o la manutenzione deve essere eseguita da un tecnico specializzato, in conformità alle istruzioni del produttore e nel rispetto delle norme locali vigenti in materia di sicurezza. Non riparare né sostituire alcuna parte dell'apparecchio a meno che non sia specificatamente affermato nel manuale dell'utente.

**AVVERTENZA** La mancata osservanza delle informazioni contenute nel presente manuale può provocare un incendio o un'esplosione con conseguenti danni materiali o lesioni personali.

- Non conservare o usare benzina o altri gas e liquidi infiammabili nelle vicinanze dell'apparecchio.

**Cosa fare in caso si avverta odore di gas:**

- Non mettere in funzione nessun apparecchio.
- Non toccare interruttori di corrente.
- Non utilizzare telefoni all'interno dell'abitazione.
- Avvertire subito l'ente di erogazione gas utilizzando il telefono di un vicino. Seguire le istruzioni dell'ente di erogazione gas.
- Qualora non sia possibile mettersi in contatto con l'ente di erogazione gas, contattare i vigili del fuoco.
- L'installazione e la manutenzione dell'apparecchio devono essere eseguite da un installatore qualificato, da un centro di assistenza o dall'ente di erogazione gas.
- Utilizzare l'apparecchio solo in ambienti adeguatamente ventilati.

**I collegamenti di gas ed elettricità devono essere conformi alle norme locali.**

- Quando si installa il piano di cottura, dotarlo di un interruttore multipolare con una distanza di apertura dei contatti di almeno 3 mm che consenta di scollegare completamente l'apparecchio.
- La messa a terra dell'apparecchio è obbligatoria per legge.
- Il cavo di alimentazione deve essere sufficientemente lungo da collegare l'apparecchio, una volta posizionato nell'ubicazione definitiva, alla presa di corrente.
- Per l'allacciamento del gas, utilizzare solo un tubo di metallo flessibile o rigido.
- Se necessario, il cavo di alimentazione deve essere sostituito esclusivamente con un cavo di alimentazione avente caratteristiche identiche a quello originale fornito dal produttore (tipo H05V2V2-F 90°C o H05RR-F). Questa operazione deve essere eseguita da un tecnico qualificato.
- Il fabbricante declina ogni responsabilità per eventuali danni subiti da persone, animali domestici o beni, derivanti dalla mancata osservanza delle norme sopra indicate.
- Non usare prese multiple o prolunghe.
- Non scollegare l'apparecchio dall'alimentazione tirando il cavo.
- I componenti elettrici non devono essere accessibili all'utente dopo l'installazione.
- Non toccare l'apparecchio con parti del corpo bagnate e non utilizzarlo a piedi scalzi.
- Questo piano di cottura (classe 3) è stato progettato per essere utilizzato esclusivamente per la cottura di cibi in ambienti domestici. Non utilizzare l'apparecchio per riscaldare l'ambiente. In caso contrario, sussiste il rischio di avvelenamento da monossido di carbonio, nonché di surriscaldamento del piano di cottura. Il fabbricante declina ogni responsabilità in caso di uso improprio o impostazione errata dei comandi.
- Questo apparecchio non deve essere utilizzato da persone (bambini compresi) con ridotte capacità fisiche, sensoriali o mentali o con esperienza e conoscenza inadeguate, se non dietro supervisione o istruzione iniziale sull'utilizzo dell'apparecchio da parte di chi è responsabile della loro sicurezza.
- I bambini devono essere tenuti lontani e sorvegliati affinché non giochino con l'apparecchio.
- L'uso di un apparecchio a gas produce calore ed umidità nel locale. Assicurare una buona aerazione o installare una cappa di aspirazione con condotto di scarico.
- In caso di utilizzo prolungato, può rendersi necessaria un'aerazione supplementare (aprendo una finestra o aumentando la forza di aspirazione della cappa).

- Dopo l'uso, assicurarsi che le manopole siano in posizione di chiuso e chiudere il rubinetto principale del condotto di alimentazione del gas o quello della bombola.
- I grassi e gli oli surriscaldati prendono facilmente fuoco. Non allontanarsi durante la preparazione di pietanze ricche di olio, grassi o alcool (ad esempio rum, cognac, vino).
- Conservare il materiale di imballaggio dell'apparecchio al di fuori della portata dei bambini.
- Prima di pulirlo o effettuare interventi di manutenzione, attendere che il piano di cottura si sia raffreddato.
- Queste istruzioni sono valide solo per i paesi il cui simbolo è riportato sulla targhetta matricola (sotto il piano cottura).
- Questo prodotto non è destinato all'installazione e al funzionamento all'aperto.

**ATTENZIONE:** In caso di rottura del vetro della piastra:

- spegnere immediatamente tutti i bruciatori e le resistenze elettriche e scollegare l'apparecchio dall'alimentazione,
- non toccare la superficie dell'apparecchio,
- non utilizzare l'apparecchio.

**CONSERVARE LE PRESENTI ISTRUZIONI**
**INSTALLAZIONE**

Dopo aver disimballato il piano di cottura, verificare che non si sia danneggiato durante il trasporto. In caso di problemi contattare il rivenditore o il Servizio Assistenza più vicino.

**INFORMAZIONI TECNICHE PER L'INSTALLATORE**

- Utilizzare guanti protettivi per maneggiare, preparare e installare il prodotto.
- Questo prodotto può essere incassato in un top (piano di lavoro) dello spessore di 20–60 mm.
- Se sotto il piano di cottura non è previsto un forno, inserire un pannello separatore che abbia una superficie pari almeno all'apertura nel piano di lavoro. Tale pannello deve essere posizionato a una distanza massima di 150 mm dalla superficie superiore del piano di lavoro e in nessun caso inferiore a 20 mm dal fondo del piano di cottura. In caso si intenda installare un forno sotto il piano di cottura, assicurarsi che il forno sia dotato di un sistema di raffreddamento. Il costruttore declina ogni responsabilità nel caso venga installato un forno di marca diversa.
- Prima di eseguire l'installazione, accertarsi che:
  - le condizioni locali di erogazione del gas (natura e pressione) siano compatibili con le caratteristiche del piano di cottura (vedere la targhetta matricola e la tabella iniettori).
  - i rivestimenti delle pareti del mobile o degli apparecchi adiacenti al piano di cottura siano resistenti al calore secondo le norme locali.
  - l'apparecchio non sia collegato a un dispositivo di scarico dei fumi. L'installazione venga eseguita in conformità alle norme in vigore. Prestare una particolare attenzione ai requisiti inerenti la ventilazione.
  - lo scarico dei fumi della combustione avvenga attraverso apposite cappe aspiranti o tramite elettroventilatori installati a parete e/ o su finestre.

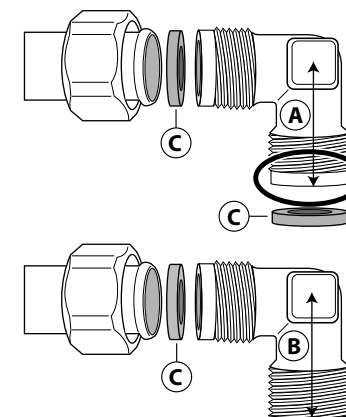
**COLLEGAMENTO DEL GAS**
**AVVERTENZA**

Questa operazione deve essere eseguita da un tecnico qualificato.

- Il sistema di erogazione del gas deve essere conforme alle norme locali.
- Per i regolamenti specifici, in vigore in alcuni paesi, consultare il paragrafo "Riferimenti alle normative nazionali". In caso di assenza di informazioni riguardanti il paese di installazione, richiedere maggiori dettagli all'installatore.
- Il collegamento del piano di cottura alla rete di erogazione del gas o alla bombola del gas deve essere eseguito mediante un tubo rigido di rame o di acciaio con i raccordi conformi alle norme locali, oppure mediante un tubo flessibile in acciaio inox con superficie continua conforme alle norme locali. La lunghezza massima consentita del tubo metallico flessibile è di 2 metri lineari.
- Collegare il raccordo a gomito (A)\* o (B)\* fornito insieme al tubo di alimentazione principale del piano di cottura e interporre la guarnizione (C) in dotazione, a norma EN 549.
- \* Utilizzare il raccordo a gomito (A) per la Francia e il raccordo a gomito (B) per tutti gli altri paesi.

**IMPORTANTE:** nel caso si utilizzi un tubo flessibile in acciaio inox, questo dovrà essere installato in maniera tale che non possa entrare in contatto con una parte mobile del mobilio. Il tubo deve passare in un punto libero da ingombri e deve essere ispezionabile su tutta la lunghezza.

- Dopo il collegamento all'alimentazione del gas, verificare con una soluzione di acqua saponata che non vi siano perdite. Con i bruciatori accesi, ruotare le manopole dalla posizione massima alla posizione minima per verificare la stabilità della fiamma.



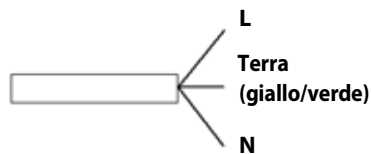
## COLLEGAMENTO ALLA RETE ELETTRICA

### AVVERTENZA

Questa operazione deve essere eseguita da un tecnico qualificato.

### AVVERTENZA

- I collegamenti elettrici devono essere conformi alle norme locali.
- La messa a terra dell'apparecchio è obbligatoria per legge.
- Non utilizzare prolunghe.



**IMPORTANTE:** i dati relativi alla tensione e alla potenza assorbita sono riportati sulla targhetta matricola.

## MONTAGGIO

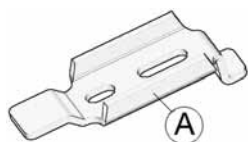
Dopo aver pulito la superficie perimetrale, applicare al piano di cottura la guarnizione in dotazione come mostrato in figura.



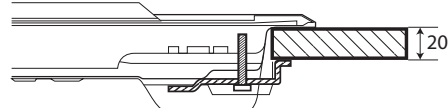
Posizionare il piano all'interno dell'apertura praticata secondo le dimensioni indicate nelle istruzioni.

**NOTA:** il cavo di alimentazione deve essere sufficientemente lungo da permetterne l'estrazione dall'alto.

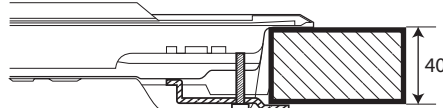
Per bloccare il piano di cottura, utilizzare le staffe (A) in dotazione. Posizionare le staffe in corrispondenza dei fori evidenziati dalla freccia e fissarle con le apposite viti in modo da adattarle allo spessore del top (vedere le figure seguenti).



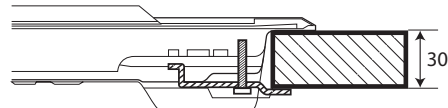
Top 20 mm



Top 40 mm



Top 30 mm



Top 60 mm



## ADATTAMENTO AI DIVERSI TIPI DI GAS

### AVVERTENZA

Questa operazione deve essere eseguita da un tecnico qualificato.

In caso di utilizzo con un gas diverso da quello indicato sulla targhetta matricola e sull'etichetta informativa posta sulla parte superiore del piano di cottura, è necessario sostituire gli iniettori.

L'etichetta informativa va rimossa e conservata insieme al libretto istruzioni.

**Utilizzare regolatori di pressione idonei alla pressione del gas indicata nelle istruzioni.**

- Per la sostituzione degli iniettori del gas, rivolgersi al Servizio Assistenza o a un tecnico qualificato.
- Gli iniettori non forniti in dotazione devono essere richiesti al Servizio Assistenza.
- Regolare il minimo dei rubinetti.

**NOTA:** se si utilizza gas di petrolio liquefatto (G30/G31), la vite di regolazione del minimo deve essere avvitata a fondo.

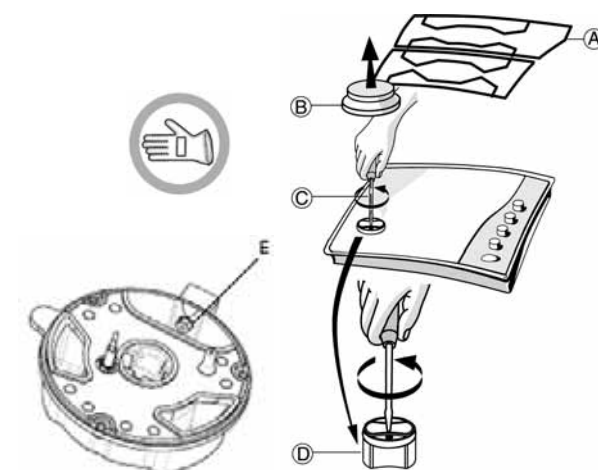
**IMPORTANTE:** se la rotazione delle manopole dei bruciatori dovesse risultare difficoltosa, contattare il Servizio di assistenza tecnica autorizzato che provvederà alla sostituzione del rubinetto, se difettoso.

**IMPORTANTE:** se si utilizza la bombola del gas, questa deve essere posizionata correttamente (orientamento verticale).

## SOSTITUZIONE DEGLI INIETTORI (vedere la Tabella iniettori nelle Istruzioni)

- Rimuovere le griglie (A).
- Estrarre i bruciatori (B).
- Con una chiave a tubo della dimensione appropriata, svitare l'iniettore da sostituire (C).
- Sostituirlo con l'iniettore previsto per il nuovo tipo di gas.
- Rimontare l'iniettore in (D).
- Se si dispone di un bruciatore a corona multipla, utilizzare una chiave a T per sostituire l'iniettore (E).

Prima di installare il piano di cottura, ricordarsi di applicare la targhetta di taratura gas fornita con gli iniettori di ricambio, in modo che copra le informazioni già presenti.



## REGOLAZIONE DEL MINIMO DEI RUBINETTI

Per garantire una corretta regolazione del minimo, rimuovere la manopola e procedere nel modo seguente:

- avvitare la vite per ridurre l'altezza della fiamma (-);
- allentare la vite per aumentare l'altezza della fiamma (+).

La regolazione deve essere eseguita con il rubinetto nella posizione di minimo (fiamma piccola)

- Non occorre regolare l'aria primaria dei bruciatori.

- Con i bruciatori accesi, ruotare le manopole dalla posizione massima alla posizione minima per verificare la stabilità della fiamma.

Terminata la regolazione, ripristinare i sigilli con ceralacca o materiale equivalente.

## RIFERIMENTI ALLE NORMATIVE NAZIONALI

IT

### Norma di areazione della stanza

**Nota:** Quando l'apparecchio non è provvisto di sicurezza sui bruciatori del piano di lavoro (termocoppie), le aperture di ventilazione devono essere maggiorate nella misura del 100% con un minimo di 200cm<sup>2</sup>, in conformità al D.M.21 aprile 1993.

**Collegamento all'alimentazione del gas** Prima di procedere al collegamento dell'apparecchio, accertarsi che l'impianto di alimentazione sia conforme alle norme UNI-CIG 7129 e UNI CIG 7131.

### Allacciamento al gas

Per il collegamento dell'apparecchio alla rete del gas o bombola, utilizzare il tubo metallico rigido di rame o acciaio con relativi raccordi conformi alla norma UNI-CIG 7129, oppure il tubo flessibile in inox con parete continua conforme alla norma UNI-CIG 9891. I tubi metallici flessibili devono avere una lunghezza massima di 2 m.

I regolatori di pressione da utilizzare devono essere conformi alla norma UNI-CIG 7432.

## SERVIZIO ASSISTENZA

Prima di contattare il Servizio Assistenza, accertarsi di poter fornire le seguenti informazioni:

- tipo di guasto o di inconveniente rilevato;
- modello esatto (riportato sull'etichetta applicata sul libretto istruzioni o sulla garanzia);
- il numero di assistenza che segue la parola SERVICE sulla targhetta matricola, posta sotto il piano cottura, e sull'etichetta nel libretto istruzioni o sulla garanzia;
- il proprio indirizzo completo e recapito telefonico.

Qualora si renda necessario un intervento di riparazione, rivolgersi a un centro di assistenza tecnica autorizzato tra quelli indicati sulla garanzia.

SERVICE 0000 000 00000



## GUIDA RICERCA GUASTI

Se il piano cottura non funziona correttamente, prima di chiamare l'assistenza esaminare questa guida rapida per individuare il problema.

### 1. Il bruciatore non si accende o la fiamma non è uniforme

Controllare che:

- Non ci siano interruzioni nella rete di alimentazione del gas ed elettrica e, in particolare, che il rubinetto del gas sia aperto.
- La bombola del gas liquido non si sia esaurita.
- Le aperture del bruciatore non siano ostruite.
- La parte terminale della candelina non sia sporca.
- Tutte le parti che compongono il bruciatore siano posizionate correttamente.
- Non ci siano correnti d'aria in prossimità del piano.

### 2. La fiamma non rimane accesa

Controllare che:

- La manopola sia stata premuta a fondo durante l'accensione del bruciatore per il tempo sufficiente ad attivare il dispositivo di sicurezza.
- Le aperture del bruciatore non siano ostruite in corrispondenza della termocoppia.
- La parte terminale del dispositivo di sicurezza non sia sporca.
- La regolazione del minimo sia corretta (vedere il paragrafo corrispondente).

### 3. I recipienti sono instabili

Controllare che:

- Il fondo del recipiente sia perfettamente piano.
- Il recipiente sia centrato sul bruciatore.
- Le griglie non siano state invertite o posizionate in modo errato.

Se dopo le suddette verifiche il problema persiste, contattare il Servizio Assistenza più vicino.

## PULIZIA DEL PIANO DI COTTURA



**AVVERTENZA**

**Scollegare l'alimentazione prima di eseguire la manutenzione.**

- Le parti smaltate e in vetro vanno lavate con acqua calda e detergente neutro.
- L'acqua calcarea o detersivi aggressivi potrebbero lasciare macchie sulle superfici in acciaio inox, se rimangono a contatto troppo a lungo. Eliminare prontamente eventuali residui di cibo (acqua, sugo, caffè, ecc.) prima che si secchino.
- Pulire con acqua calda e detergente neutro, quindi asciugare con un panno morbido o una pelle di daino. In caso di sporco difficile, usare esclusivamente detersivi indicati per le superfici in acciaio inox.

**NOTA:** pulire le superfici in acciaio inox solo con un panno morbido o una spugna.

- Non utilizzare prodotti abrasivi o corrosivi, prodotti a base di cloro o pagliette.
- Non utilizzare pulitrici a getto di vapore.
- Non utilizzare prodotti infiammabili.
- Evitare di lasciare sul piano sostanze acide o alcaline come aceto, mostarda, sale, zucchero o succo di limone.

## PULIZIA DEI COMPONENTI DEL PIANO

- Pulire il vetro e le parti smaltate esclusivamente con un panno morbido o una spugna.
- Le griglie, i cappellotti e i bruciatori sono rimovibili per facilitarne la pulizia.
- Lavarli a mano con acqua calda e detersivo non aggressivo avendo cura di eliminare eventuali incrostazioni e controllando che nessuna delle aperture del bruciatore sia otturata.
- Sciacquare e asciugare.
- Rimontare correttamente bruciatori e cappellotti nelle rispettive sedi.
- Nel riposizionare le griglie, assicurarsi che la zona di appoggio delle pentole sia allineata con il bruciatore.
- Nei modelli dotati di candeline di accensione elettrica e di termocoppie di sicurezza, occorre procedere a un'accurata pulizia della parte terminale della candelina per assicurarne il buon funzionamento. Controllare questi componenti frequentemente e, se necessario, pulirli con un panno umido. Eventuali residui di cibo secchi vanno rimossi con uno stuzzicadenti o un ago.


**NOTA:** per evitare danni all'accensione elettrica, non utilizzarla quando i bruciatori non sono nella loro sede.

## DICHIARAZIONE DI CONFORMITÀ


- Il presente piano cottura è stato progettato, costruito e commercializzato in conformità:
  - ai requisiti di sicurezza della Direttiva "Gas" 2009/142/CE (ex: CEE 90/396);
  - agli obiettivi di sicurezza della direttiva "Bassa Tensione" 2006/95/CE (che sostituisce la 73/23/CEE e successivi emendamenti);
  - ai requisiti di protezione della Direttiva CEE "EMC" 2004/108/CE.

## CONSIGLI PER LA SALVAGUARDIA DELL'AMBIENTE

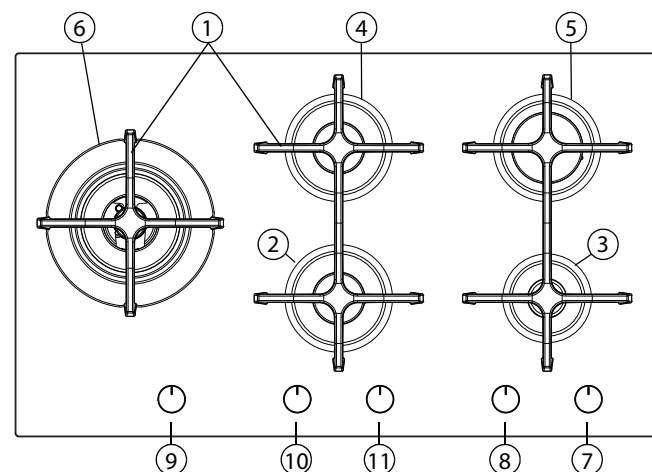
### Smaltimento dell'imballaggio


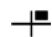
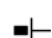


Il materiale di imballaggio è riciclabile al 100% ed è contrassegnato dal simbolo di riciclaggio . Le varie parti dell'imballaggio devono pertanto essere smaltite responsabilmente e in stretta osservanza delle norme stabilite dalle autorità locali.

### Smaltimento del prodotto




- Questo apparecchio è contrassegnato in conformità alla Direttiva Europea 2002/96/CE sui rifiuti di apparecchiature elettriche ed elettroniche (RAEE).
- Assicurando il corretto smaltimento del prodotto si contribuisce ad evitare i potenziali effetti negativi sull'ambiente e sulla salute umana.
- Il simbolo  sul prodotto o sulla documentazione di accompagnamento indica che questo prodotto non deve essere trattato come rifiuto domestico, ma deve essere consegnato presso l'ideale punto di raccolta per il riciclaggio di apparecchiature elettriche ed elettroniche.

## DESCRIZIONE DEL PRODOTTO



1. Griglie amovibili
2. Bruciatore semirapido - Corona anteriore
3. Bruciatore ausiliario
4. Bruciatore semirapido - Corona posteriore
5. Bruciatore rapido
6. Bruciatore 2 corone
7. Manopola del bruciatore ausiliario 
8. Manopola del bruciatore rapido 
9. Manopola del bruciatore 2 corone 
10. Manopola del bruciatore semirapido - Corona anteriore 
11. Manopola del bruciatore semirapido - Corona posteriore 

### Simboli

- Pallino pieno  Rubinetto chiuso
- Fiamma grande  Massima apertura/erogazione e accensione elettrica
- Fiamma piccola  Minima apertura o erogazione ridotta

## CONSIGLI PRATICI PER L'USO DEI BRUCIATORI

Questo piano di cottura è dotato di bruciatori con diametri diversi. Al fine di ottenere il massimo rendimento, è utile attenersi alle seguenti regole:

- Utilizzare pentole e tegami di diametro pari o leggermente superiore al diametro dei bruciatori (vedere la tabella a destra).
- Utilizzare soltanto pentole e tegami con fondi piatti.
- Utilizzare la giusta quantità d'acqua per la cottura dei cibi e usare il coperchio.
- Evitare che le pentole, posizionate sulle griglie, fuoriescano dal perimetro del piano di cottura.
- Nel caso di recipienti con fondo convesso (WOK), utilizzare la griglia di supporto in dotazione, che va posizionata soltanto in corrispondenza del bruciatore 4 corone.

**IMPORTANTE: l'uso improprio delle griglie potrebbe danneggiare il piano; evitare di appoggiare le griglie capovolte o di trascinarle sul piano.**

**Non utilizzare:**

- bistecchiere in ghisa, supporti in pietra naturale, tegami o pentole in terracotta;
- dissipatori di rete metallica o di altro tipo;
- due bruciatori simultaneamente per la cottura con un solo recipiente (ad esempio una pesciera).

Eventuali liquidi versati sulla superficie calda del piano di cottura possono danneggiare il vetro.

Bruciatore	Ø recipienti
2 corone	Da 24 a 30 cm
Rapido	Da 24 a 26 cm
Semirapido	Da 16 a 22 cm
Ausiliario	Da 8 a 14 cm

## UTILIZZO DEL PIANO DI COTTURA

### AVVERTENZA

**Non lasciare che la fiamma del bruciatore si estenda oltre il bordo della pentola.**

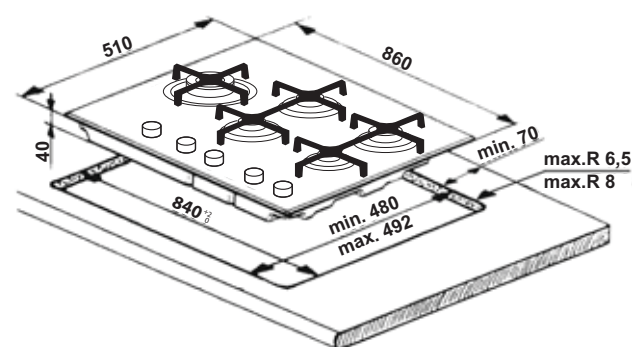
**IMPORTANTE: QUANDO È IN FUNZIONE, TUTTA LA SUPERFICIE DEL PIANO DI COTTURA POTREBBE RISCALDARSI.**

- Per accendere uno dei bruciatori, ruotare la manopola corrispondente in senso antiorario fino a far coincidere l'indice con il simbolo di fiamma massima.
- Premere la manopola contro la mascherina dei comandi per accendere il bruciatore.
- Una volta acceso il bruciatore, è necessario continuare a tenere premuta la manopola per circa 5-10 secondi per consentire il corretto funzionamento del dispositivo.  
Si tratta di un dispositivo di sicurezza che interrompe la fuoriuscita di gas in caso di spegnimento accidentale della fiamma (dovuto a correnti d'aria, interruzione momentanea dell'alimentazione del gas, traboccamenti di liquidi, ecc.).
- **La manopola non deve essere tenuta premuta per più di 15 secondi. Se, trascorso tale tempo, il bruciatore non rimane acceso, attendere almeno un minuto prima di tentare un'ulteriore accensione.**

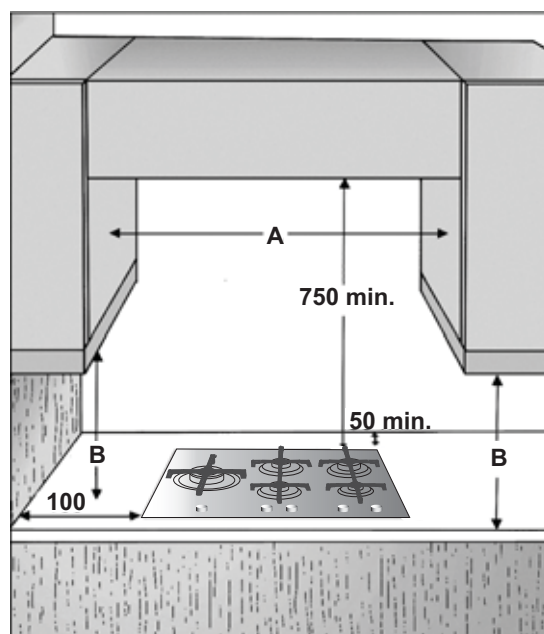
**NOTA:** qualora particolari condizioni del gas erogato localmente rendessero difficoltosa l'accensione del bruciatore, si consiglia di ripetere l'operazione con la manopola ruotata sulla posizione della fiamma piccola.

**Può accadere che il bruciatore si spenga al momento del rilascio della manopola.** Ciò indica che il dispositivo di sicurezza non si è scaldato a sufficienza. In questo caso, ripetere le operazioni sopra descritte.

## DIMENSIONI E DISTANZE DA RISPETTARE (mm)



**NOTA:** se la distanza "A" tra i pensili è compresa tra 600 mm e 730 mm, l'altezza "B" deve essere minimo 530 mm.  
se la distanza "A" tra i pensili è maggiore della larghezza del piano di cottura, l'altezza "B" deve essere minimo 400 mm.  
Qualora venga installata una cappa sopra il piano di cottura, fare riferimento alle istruzioni di montaggio della cappa per la distanza da rispettare.



## TABELLA INIETTORI

CATEGORIA II2H3+

Tipo di gas utilizzato	Tipo di bruciatore	Marcatura iniettore	Portata termica nominale kW	Consumo nominale	Potenza termica ridotta (kW)	Pressione del gas mbar		
						min.	nom.	max.
GAS NATURALE (metano) <b>G20</b>	2 corone	168	4,80	457 l/h	2,20	17	20	25
	Rapido	125A	3,00	286 l/h	0,60			
	Semirapido	97A	1,75	167 l/h	0,35			
	Ausiliario	78A	1,00	95 l/h	0,30			
GAS PETROLIO LIQUIDO (butano) <b>G30</b>	2 corone	101	4,30	313 g/h	1,90	20	28-30	35
	Rapido	85A	3,00	218 g/h	0,60			
	Semirapido	66 A	1,75	127 g/h	0,35			
	Ausiliario	50	1,00	73 g/h	0,30			
GAS PETROLIO LIQUIDO (propano) <b>G31</b>	2 corone	101	4,30	307 g/h	1,90	25	37	45
	Rapido	85A	3,00	214 g/h	0,60			
	Semirapido	66 A	1,75	125 g/h	0,35			
	Ausiliario	50	1,00	71 g/h	0,30			

Tipo di gas utilizzato	Configurazione modello	Portata termica nominale (kW)	Consumo totale nominale	Aria necessaria (m <sup>3</sup> ) per la combustione di 1 m <sup>3</sup> di gas
<b>G20</b> 20 mbar	2C-1R-2SR-1AUX	12,30	1.172 l/h	9,52
<b>G30</b> 28-30 mbar	2C-1R-2SR-1AUX	11,80	858 g/h	30,94
<b>G31</b> 37 mbar	2C-1R-2SR-1AUX	11,80	842 g/h	23,80

ALIMENTAZIONE ELETTRICA: 220-240 V ~ 50/60 Hz

**ADATTATORE PER WOK** (accessorio non incluso, acquistabile separatamente presso il Servizio Assistenza)

